

FICHA TÉCNICA

Fecha revisión: 05/06/20



SERIE: **AXIS**

PRODUCTO: **Lavabo Monomando de empotrar Caño 200 mm**

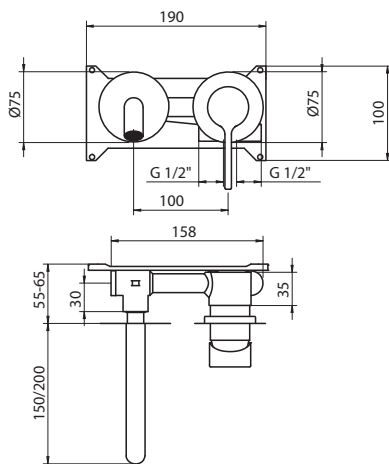
ACCESORIOS: **Válvula Clic-Clac Big**

ACABADO: **chromo**

REFERENCIA: **74 536 740**

EAN 13: **8435200266291**

PESO: **2.5 kg** ANCHO:**31 cm** LARGO:**37 cm** ALTO:**9 cm**



ESPECIFICACIONES TÉCNICAS:

- › Presión recomendada: **1 a 5 bar**
- › Presión máxima de utilización: **10 bar**
- › Cotas de conexión según **UNE-EN ISO 228-1**
- › Sensibilidad y acústica según norma **EN ISO 3822**
- › Cartucho monomando cerámico

ESPECIFICACIONES DE MATERIAL:

- › Cuerpos **mecanizados en latón**
- › Recubrimiento níquel-cromo resistente al ensayo de niebla salina según **UNE-EN 248**
- › Material maneta: **latón**

CARACTERÍSTICAS DE USO:

- › Plafones individuales metálicos
- › Instalación con posición única: maneta a la derecha del caño
- › Profundidad min. 55 mm máx 65
- › Tomas de G 1/2"
- › Aireador fácilmente limpiable. Incluye llave para su mantenimiento
- ›

