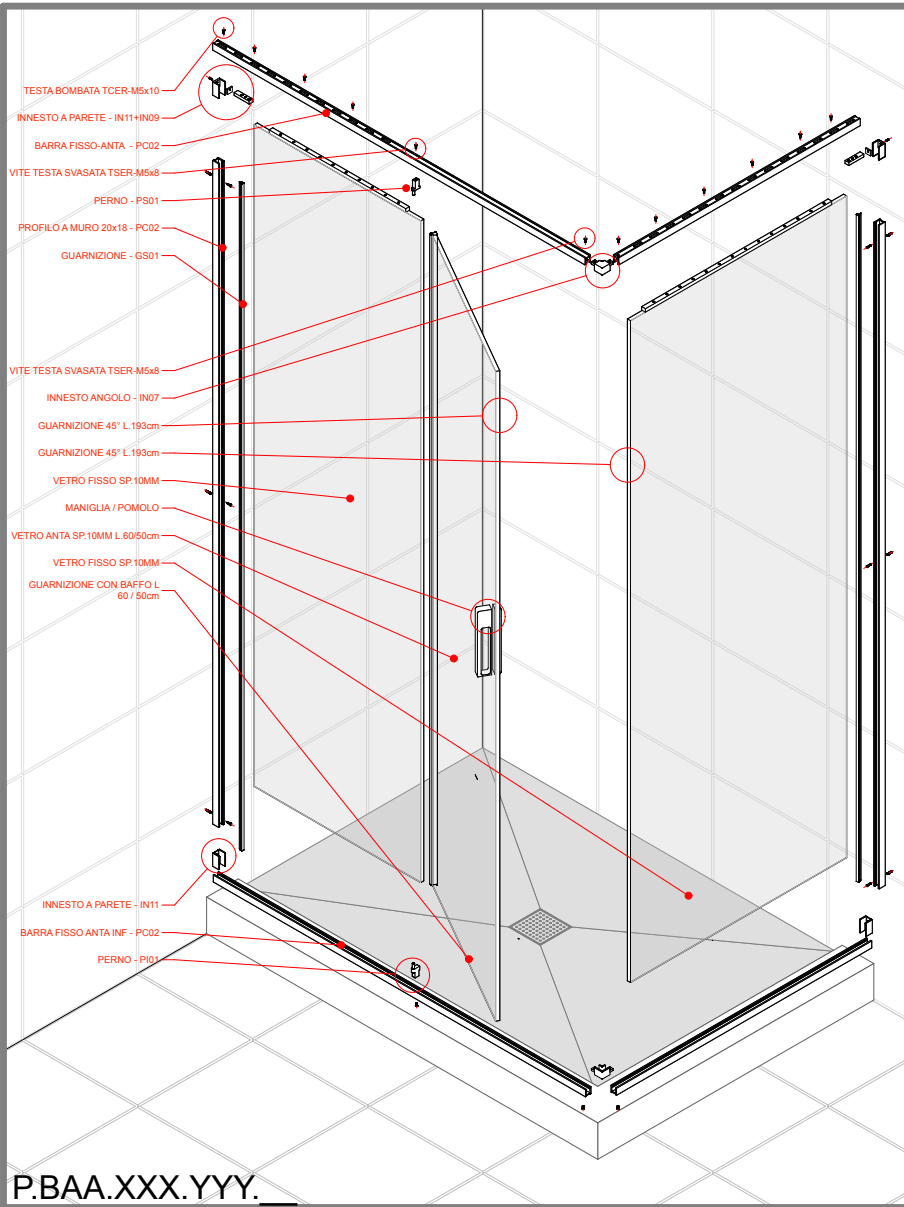


linea_box angolo anta laterale
linea_shower enclosure corner sliding door
linea_Eck-Duschkabine mit Schiebetür

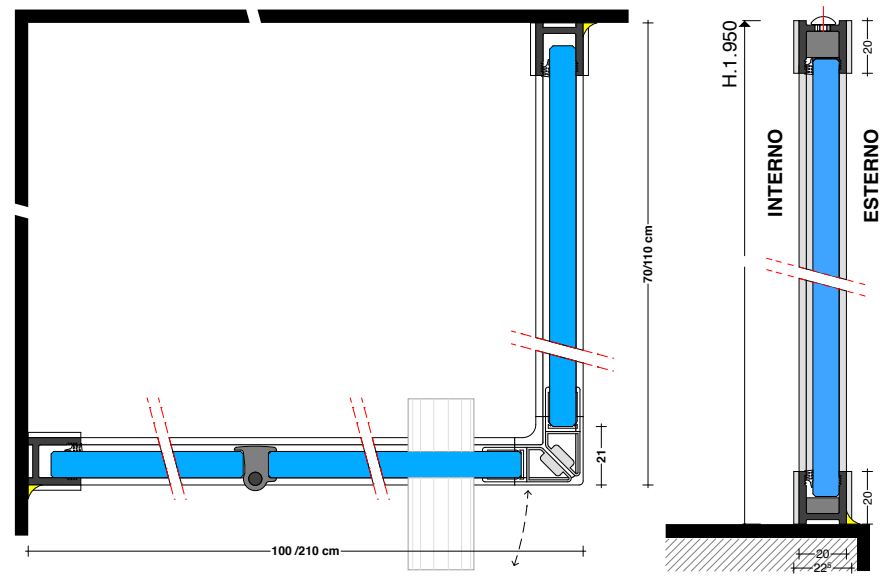
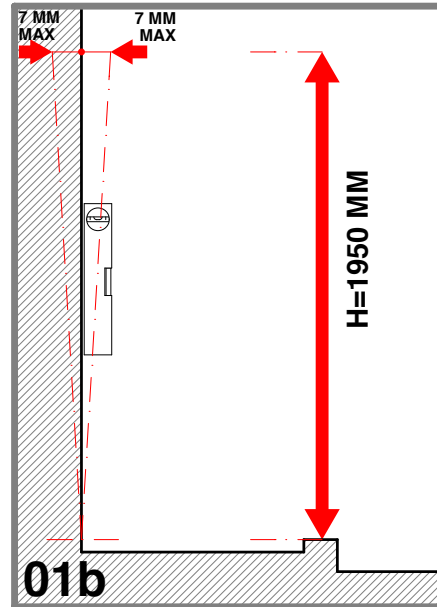
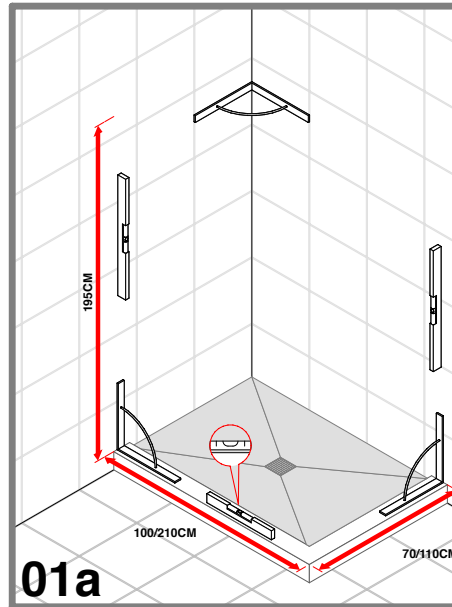
fasi di montaggio
assembly steps
Montage-Schritte

verifica di cantiere
check on site
vorbereitende Kontrollen

compensazione fuori piombo
compensation of level differences
Schrägen ausgleichen

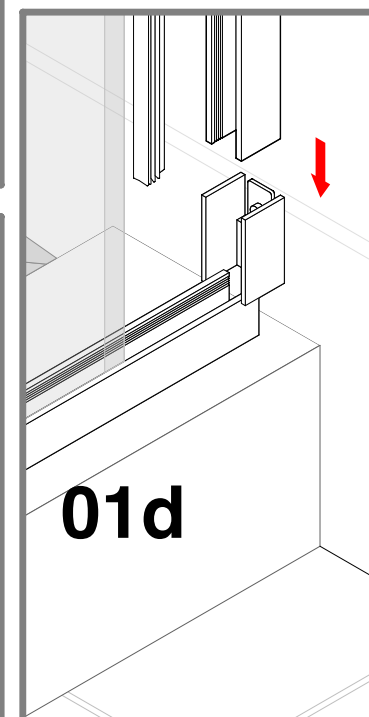
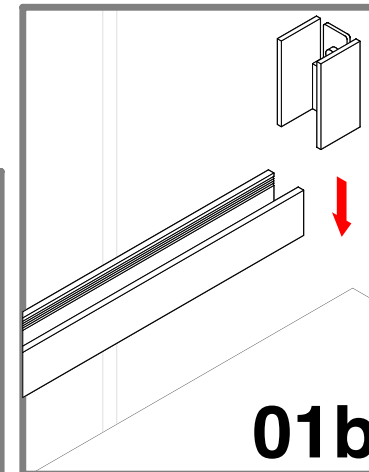
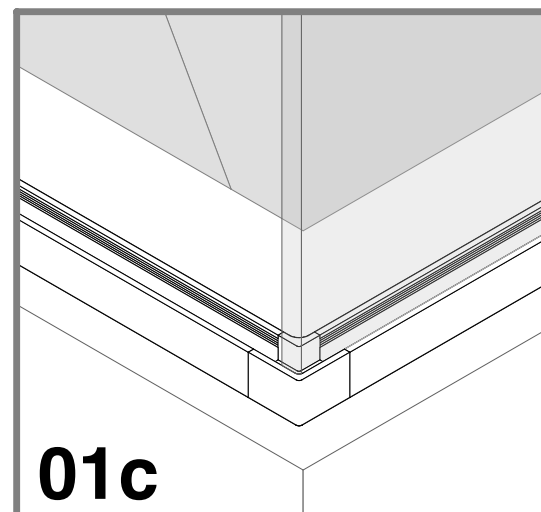
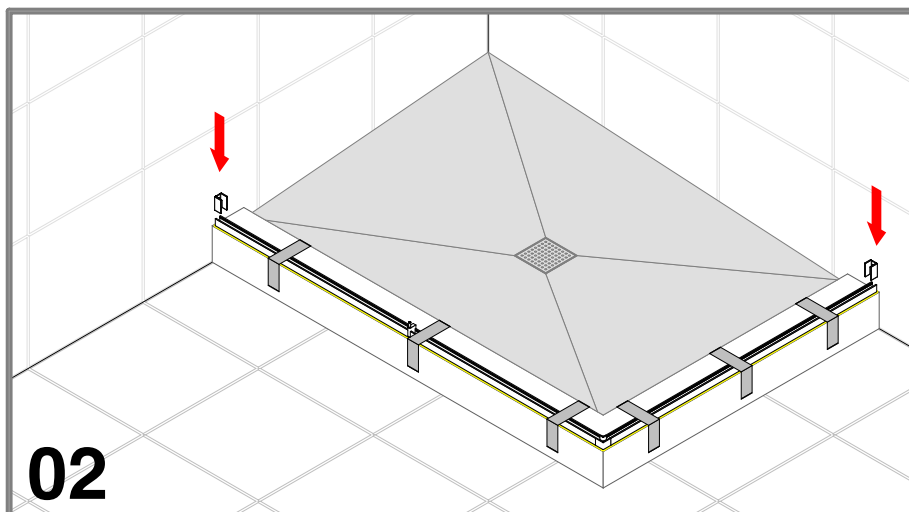
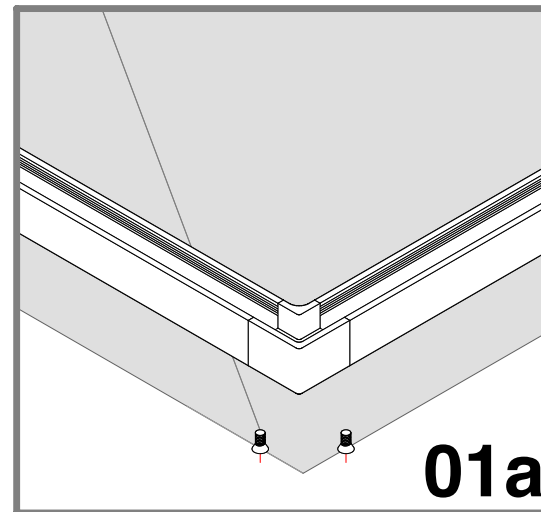
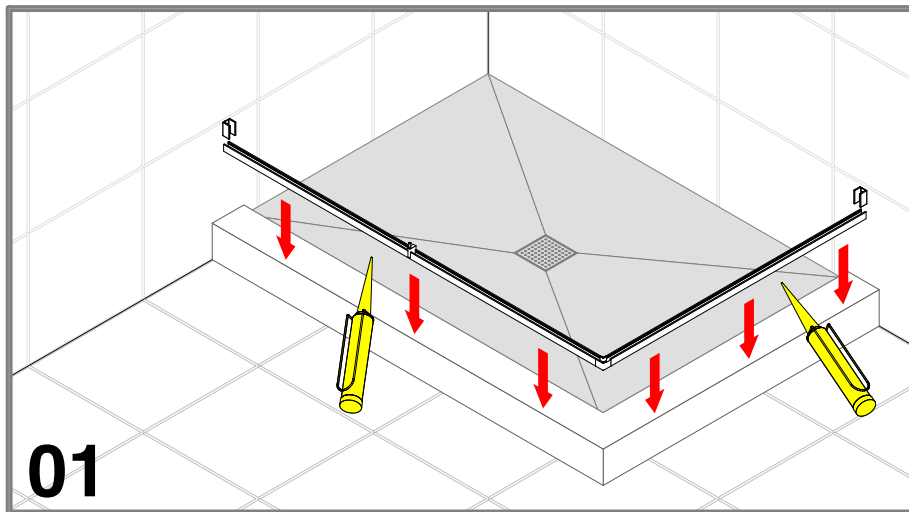


P.BAA.XXX.YYY.

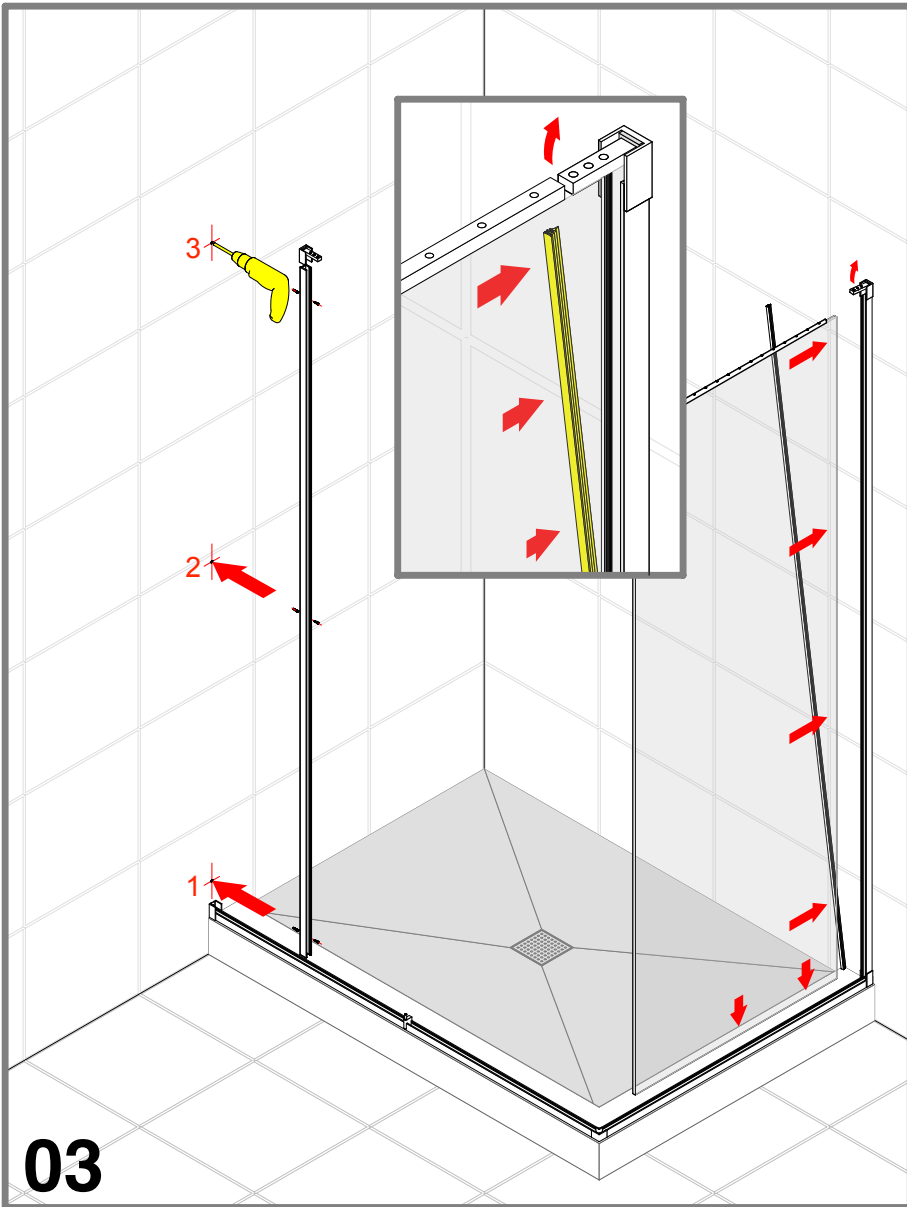


posa e incollaggio con silicone del telaio inferiore
positioning and fixing of the lower profiles with silicon
Positionieren und Aufkleben der Bodenprofile mit Silikon

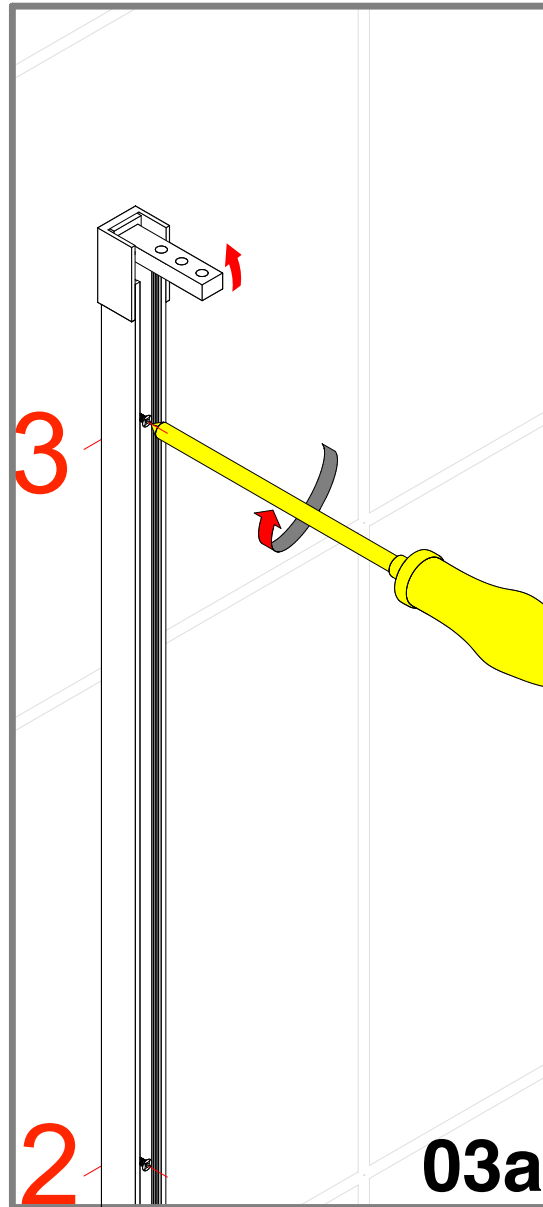
montaggio telaio inferiore
assembly of the lower profiles
Montage der Bodenprofile



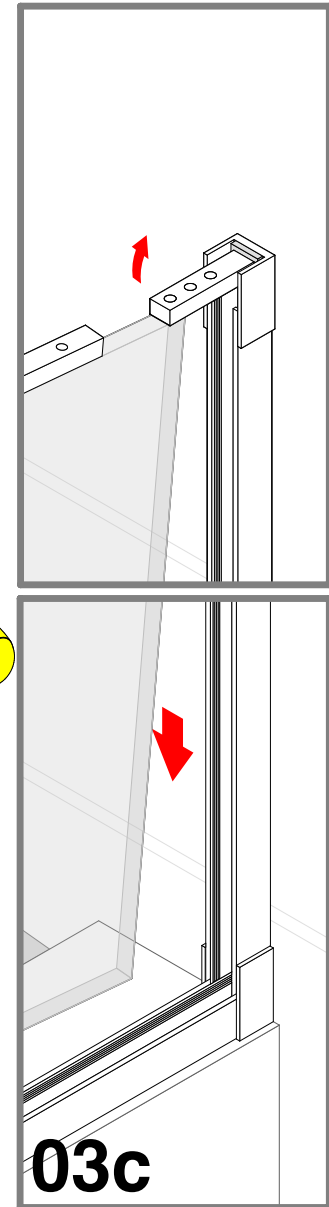
montaggio vetri fissi e guarnizione
assembly fixed glass panels and gaskets
Montage feststehende Glaswände und Dichtungen



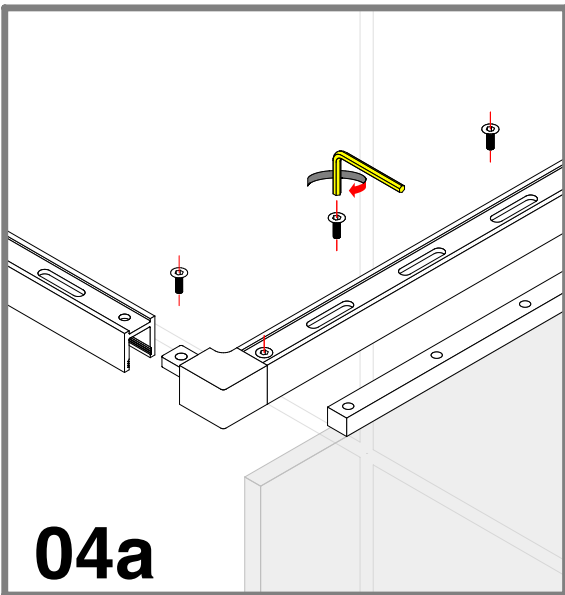
montaggio profilo con raccordo
assembly wall profiles with connection
Montage Wandprofile mit Halterung



innesto su raccordo
connect adapter to connection
Verbindungsstück an Halterung befestigen

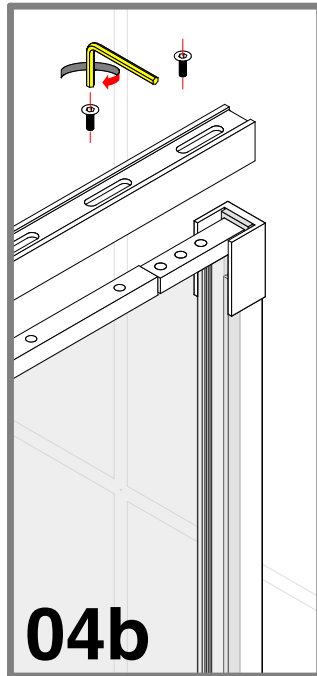


montaggio telaio superiore
assembly upper profiles
Montage der oberen Profile

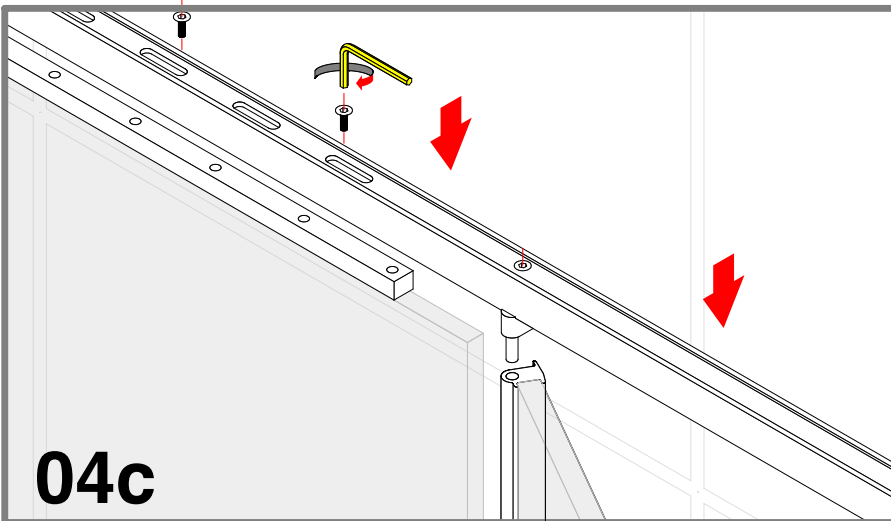


04a

fissaggio telaio superiore a parete e a vetro fisso
fixing the upper frame on the wallsides and fixed glasses
Befestigung der Profile an den Seitenwänden und feststehenden Gläsern

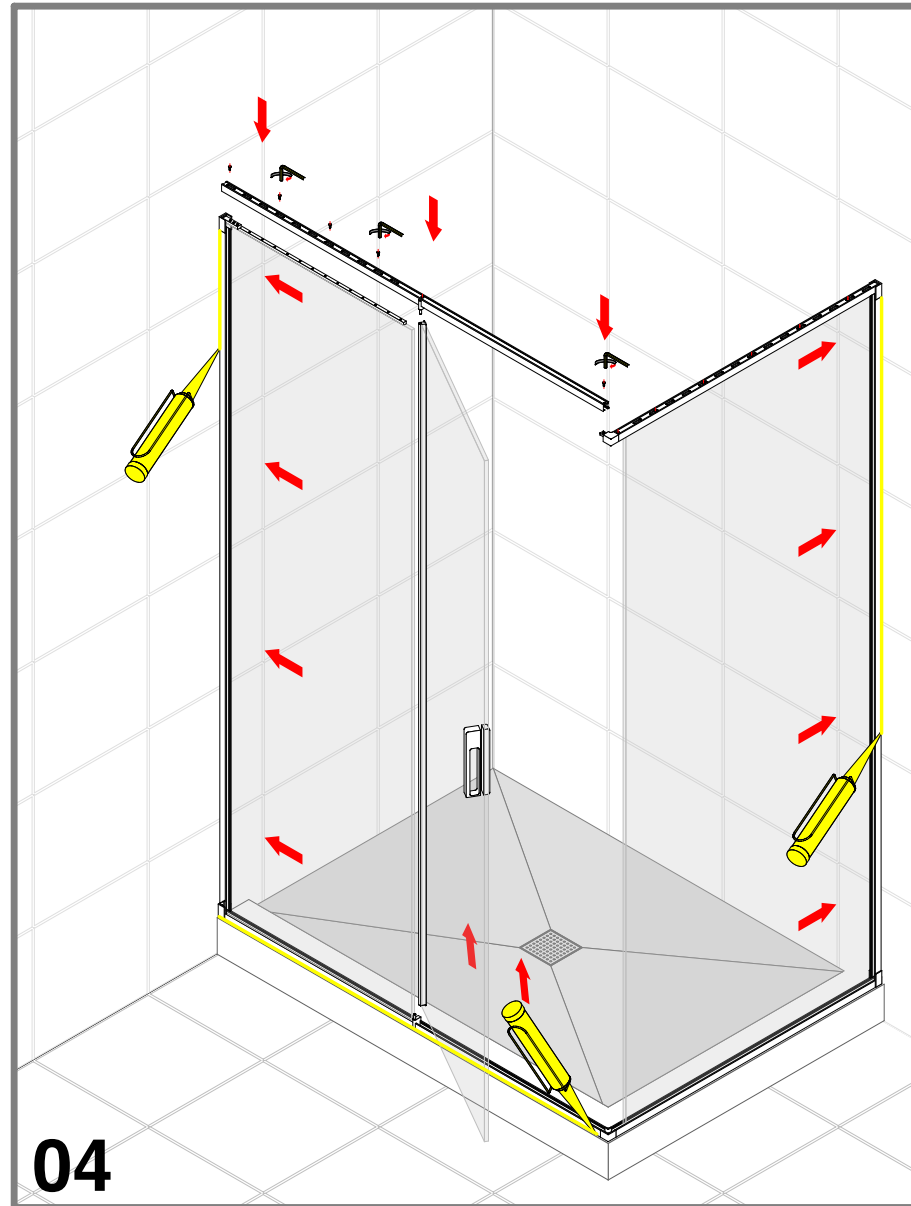


04b



04c

montaggio anta - fissaggio - siliconatura
assembly of the door - fixing - silicone
Montage der Tür - befestigen - silikonieren



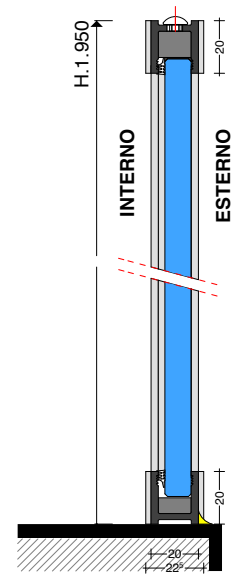
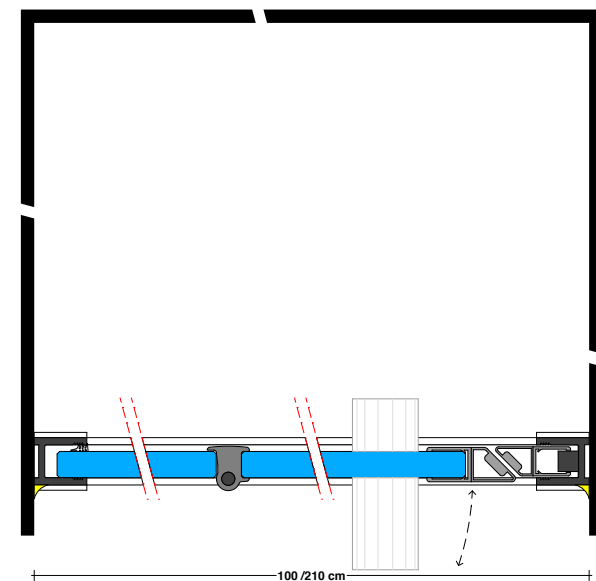
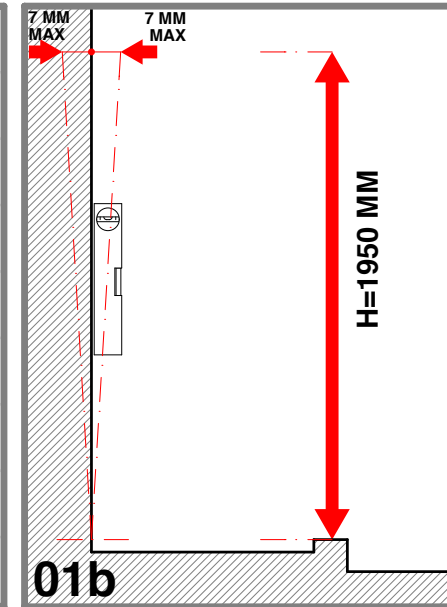
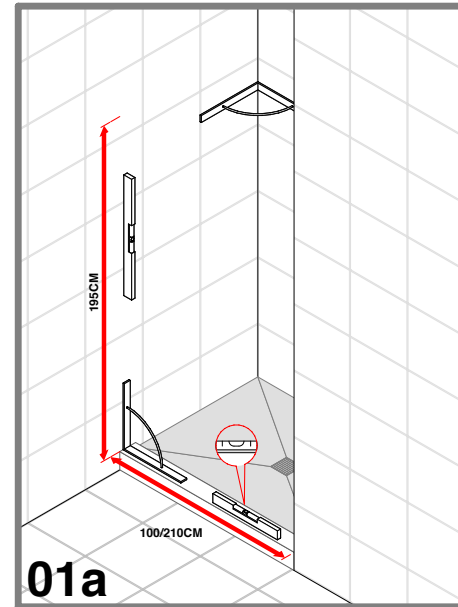
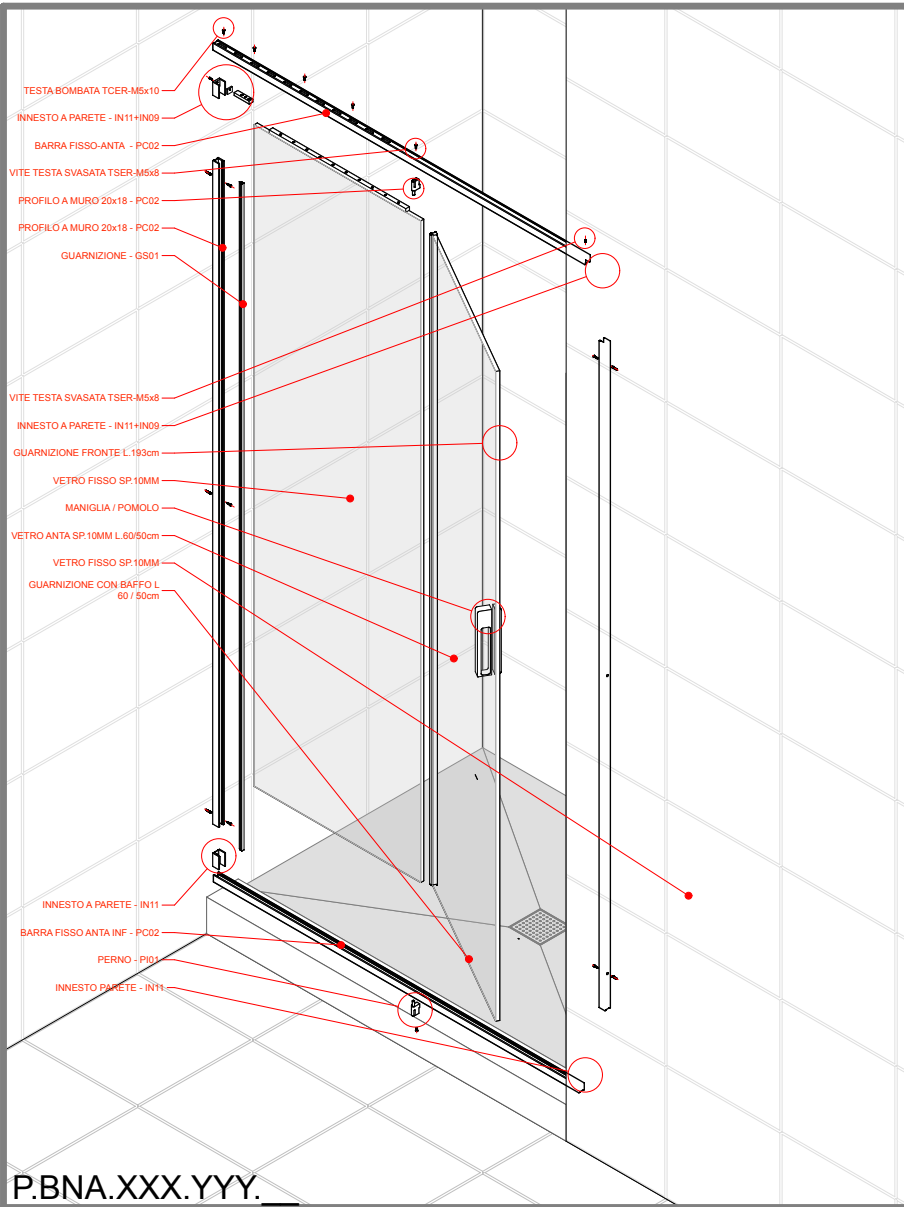
04

linea_box nicchia anta laterale

fasì di montaggio
assembly steps
Montage-Schritte

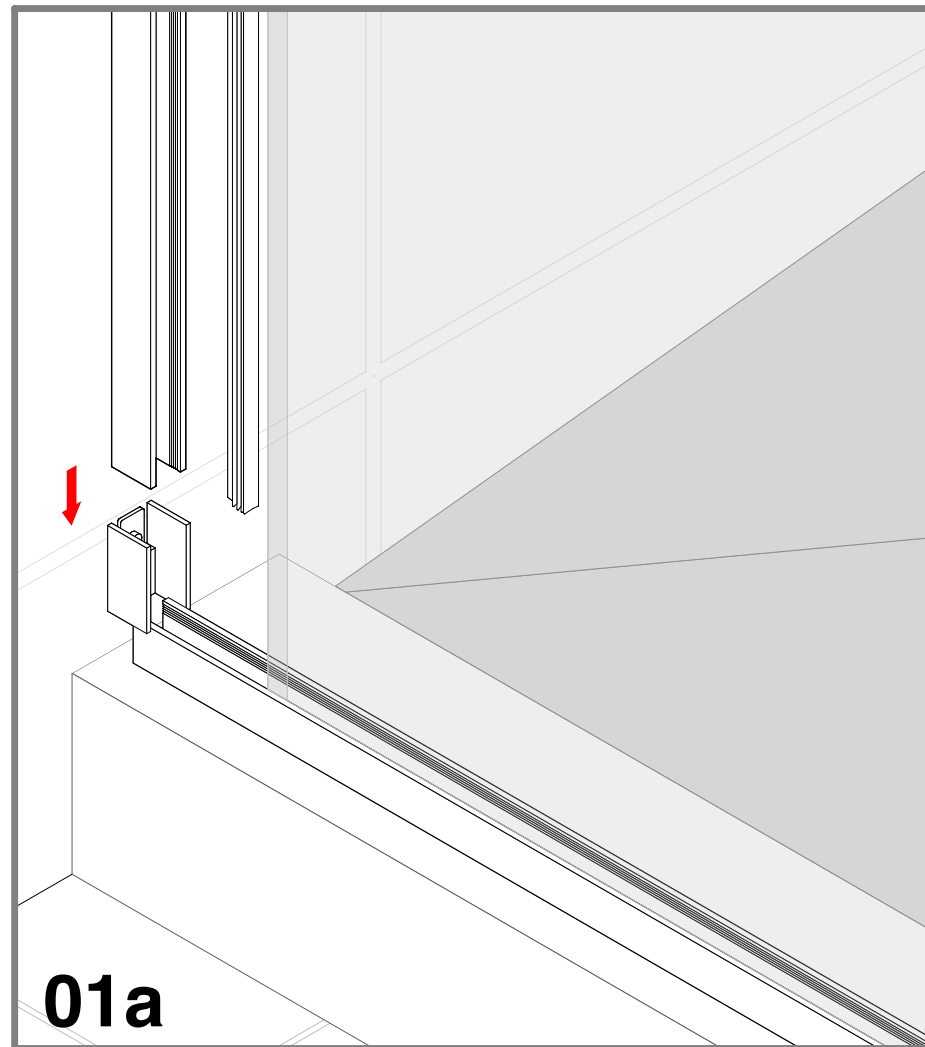
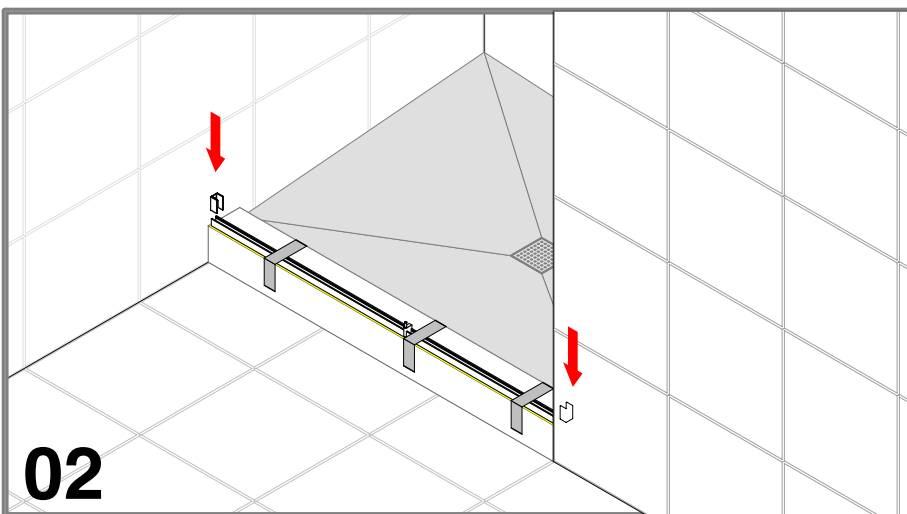
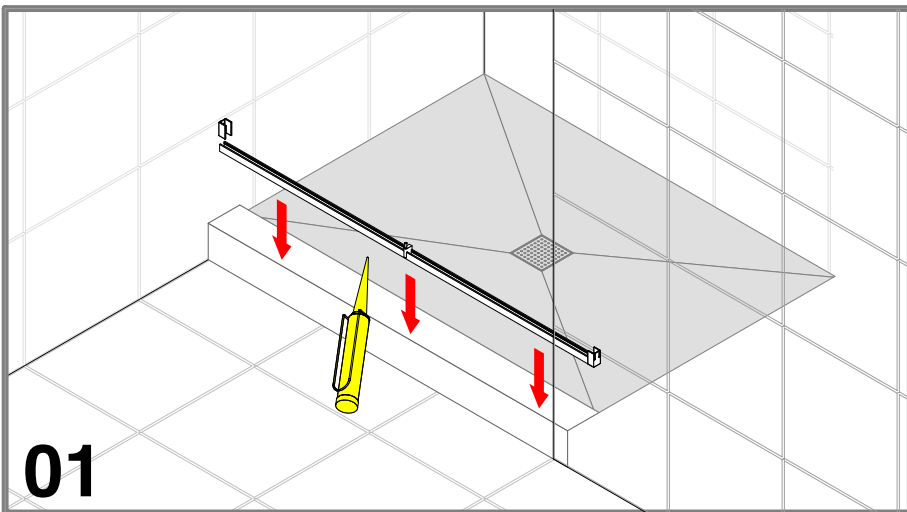
verifica di cantiere
check on site
vorbereitende Kontrollen

compensazione fuori piombo
compensation of level differences
Schragen ausgleichen

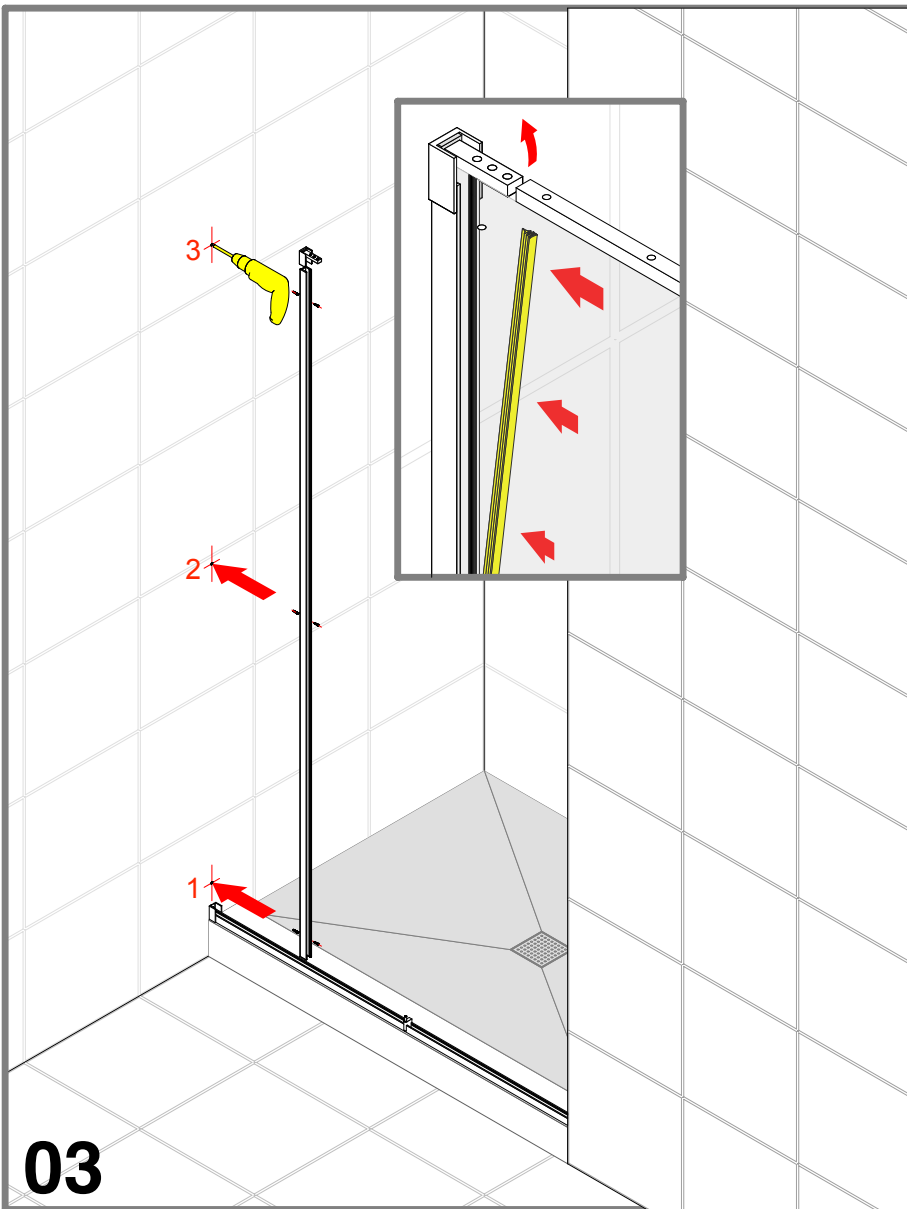


posa e incollaggio con silicone del telaio inferiore
positioning and fixing of the lower profiles with silicon
Positionieren und Aufkleben der Bodenprofile mit Silikon

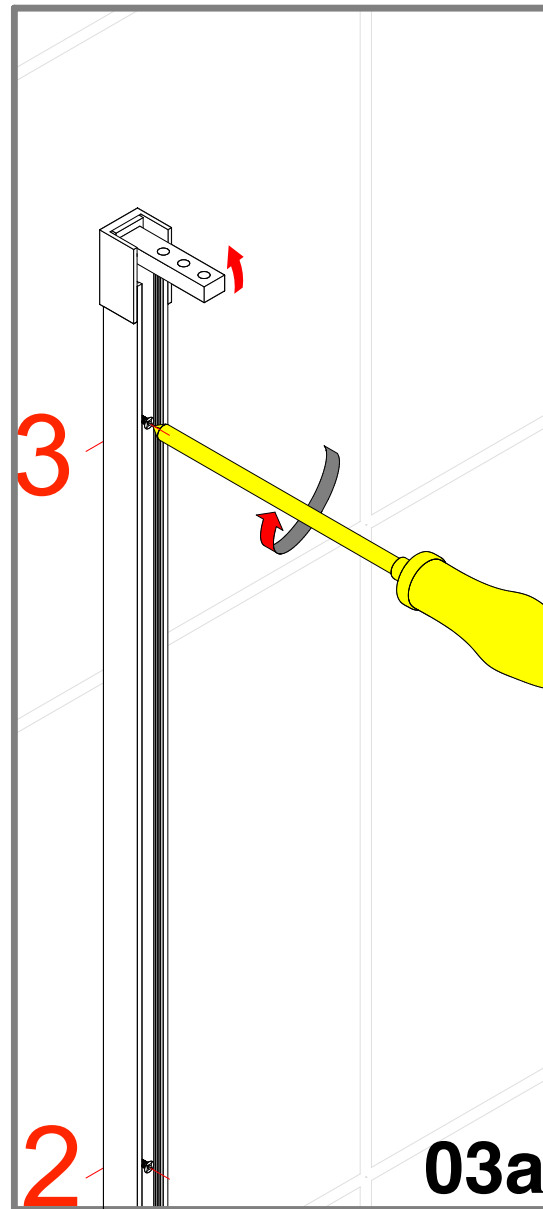
montaggio telaio inferiore
assembly of the lower profiles
Montage der Bodenprofile



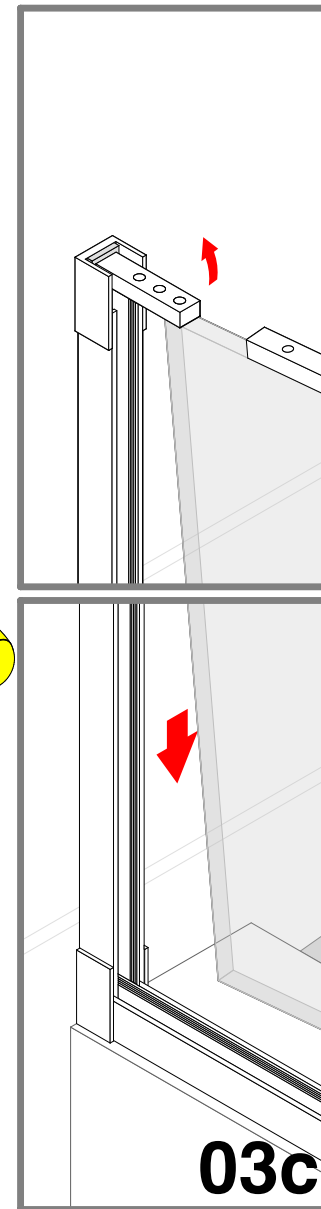
montaggio vetri fissi e guarnizione
assembly fixed glass panels and gaskets
Montage feststehende Glaswände und Dichtungen



montaggio profilo con raccordo
assembly wall profiles with connection
Montage Wandprofile mit Halterung



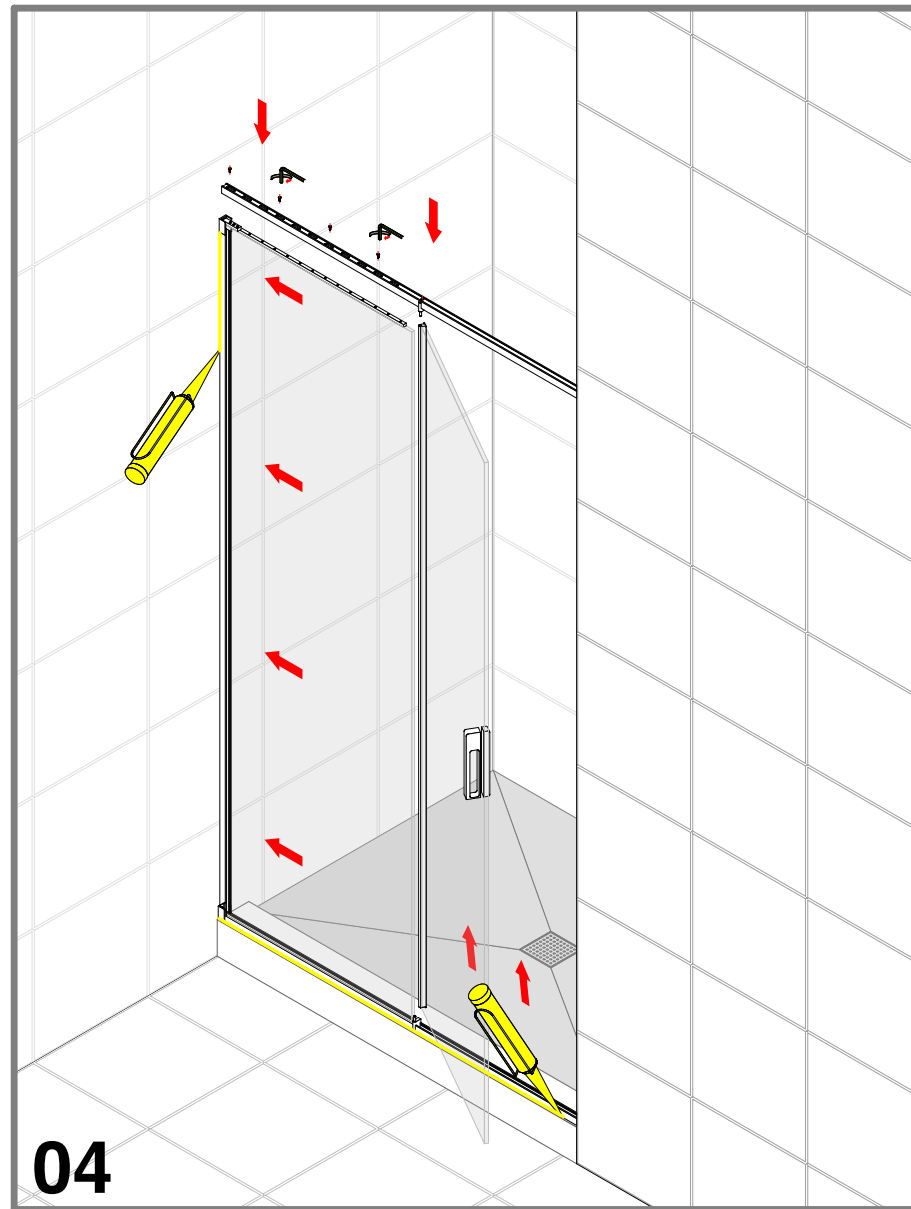
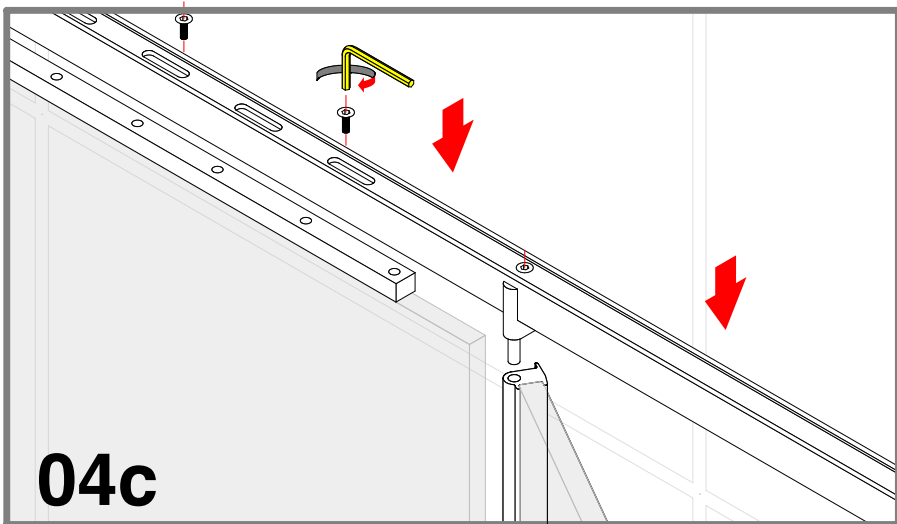
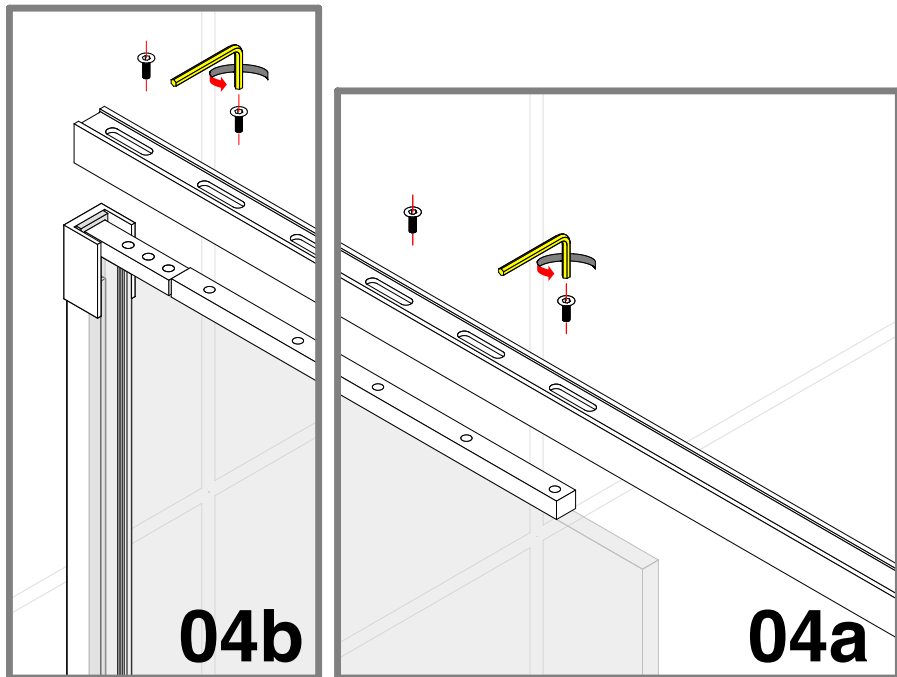
innesto su raccordo
connect adapter to connection
Verbindungsstück an Halterung befestigen



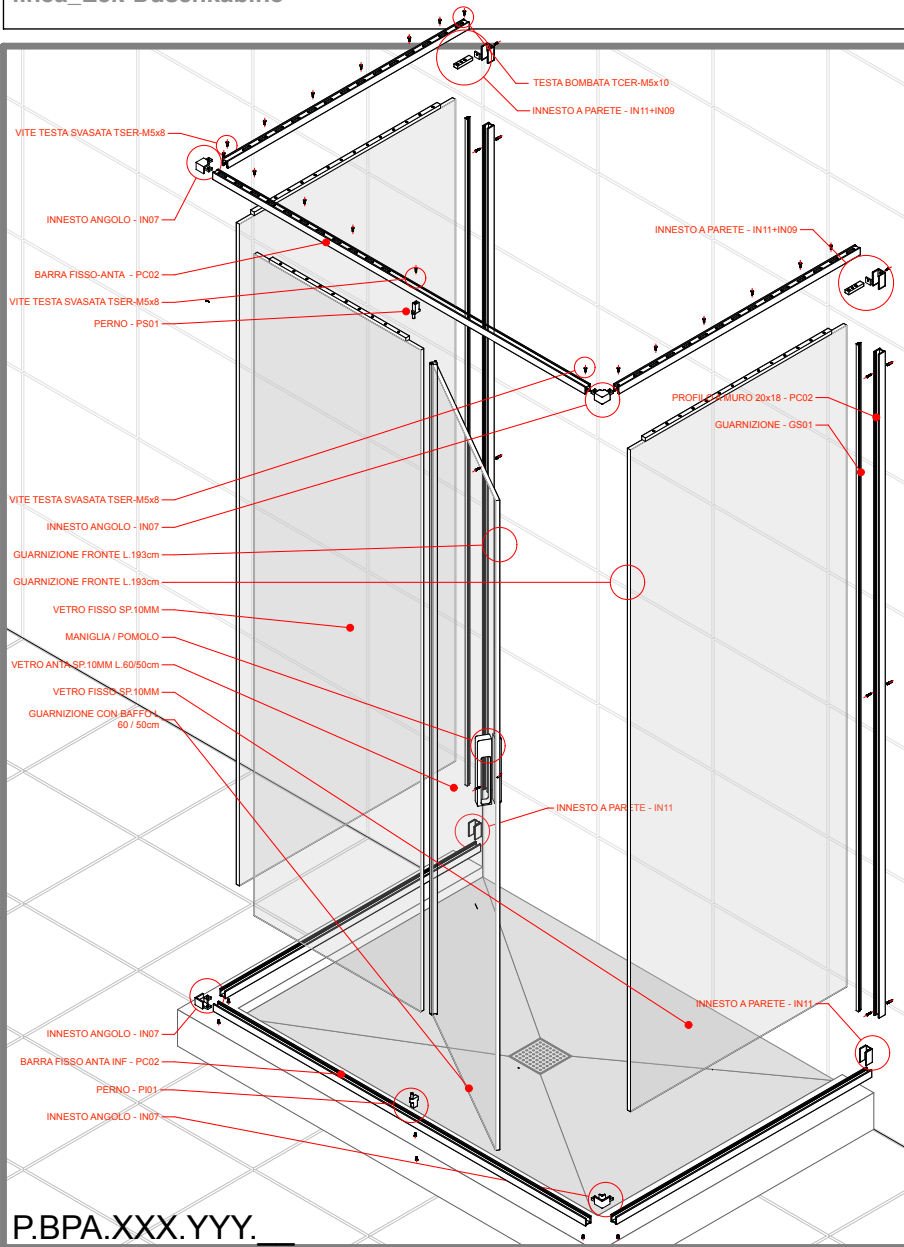
montaggio telaio superiore
assembly upper profiles
Montage der oberen Profile

fissaggio telaio superiore a parete e a vetro fisso
fixing the upper frame on the wallsides and fixed glasses
Befestigung der Profile an den Seitenwänden und feststehenden Gläsern

montaggio anta - fissaggio - siliconatura
assembly of the door - fixing - silicone
Montage der Tür - befestigen - silikonieren

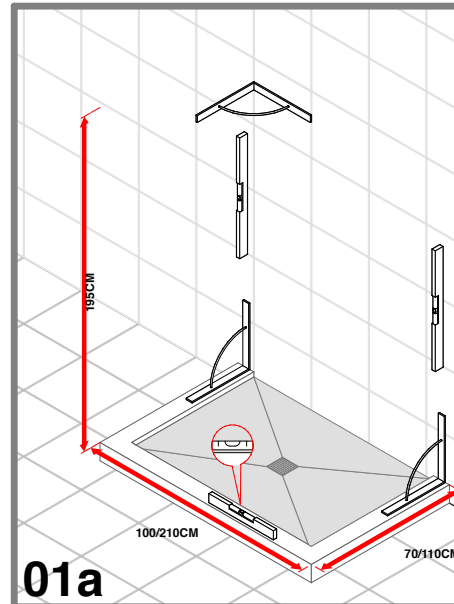


linea_box parete anta laterale
 linea_shower enclosure
 linea_Eck-Duschkabine

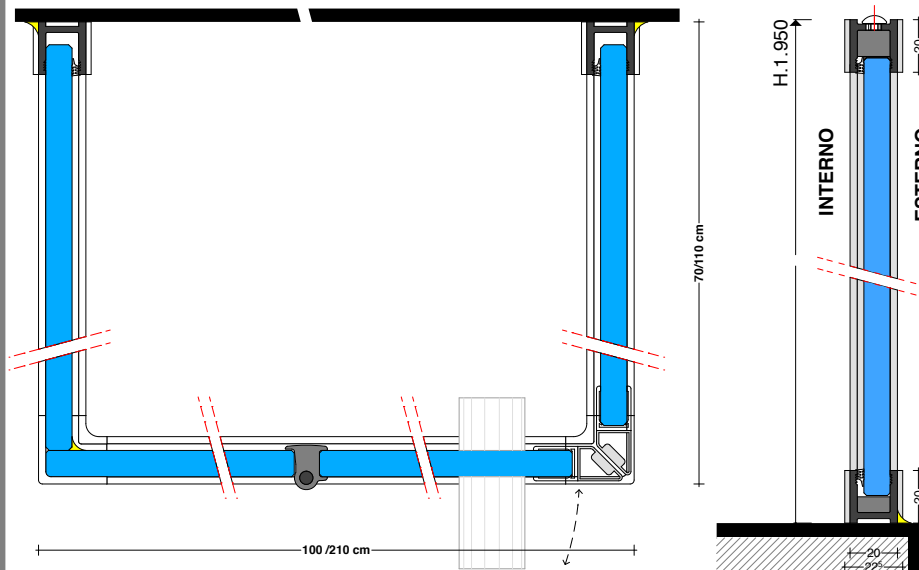
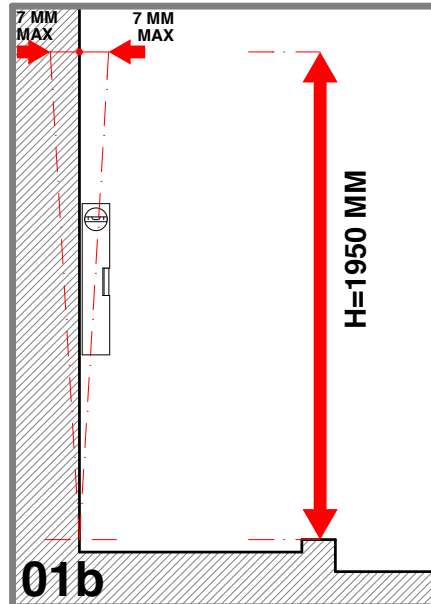


P.BPA.XXX.YYY.

verifica di cantiere
 check on site
 vorbereitende Kontrollen

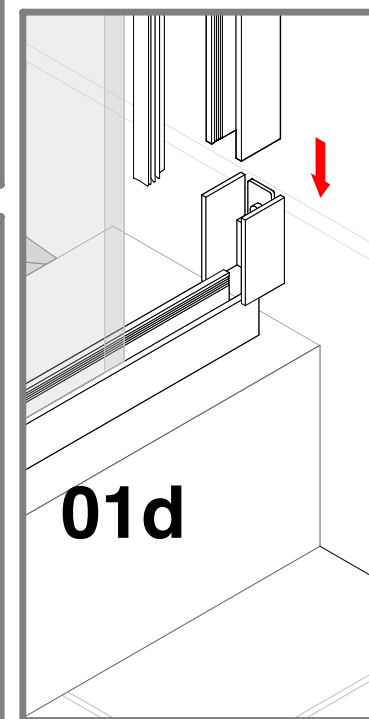
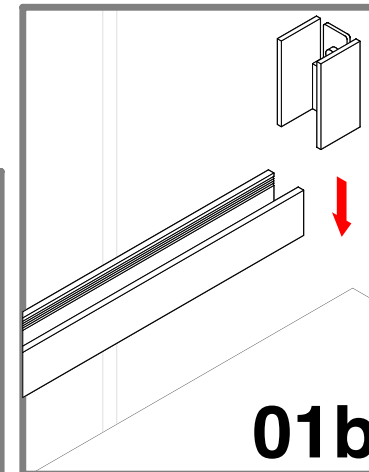
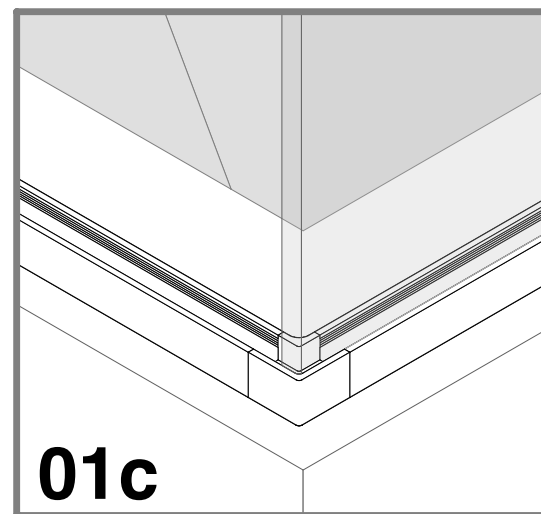
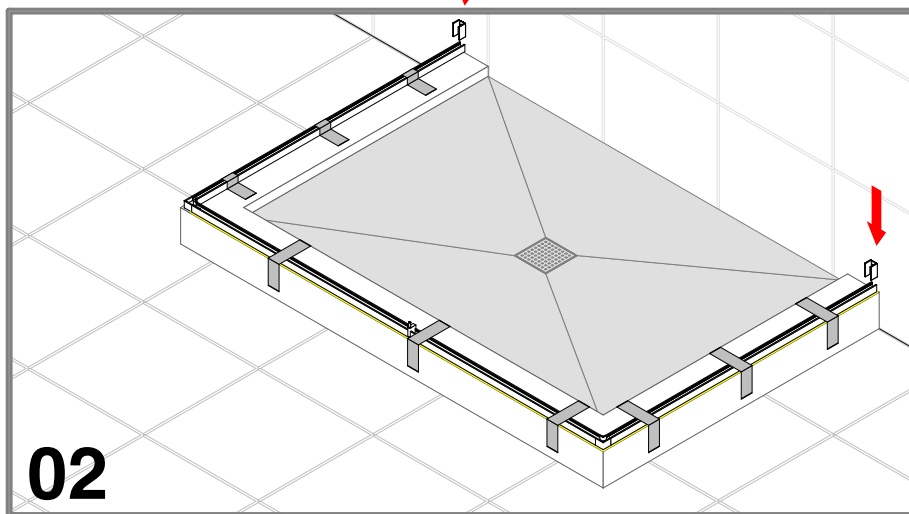
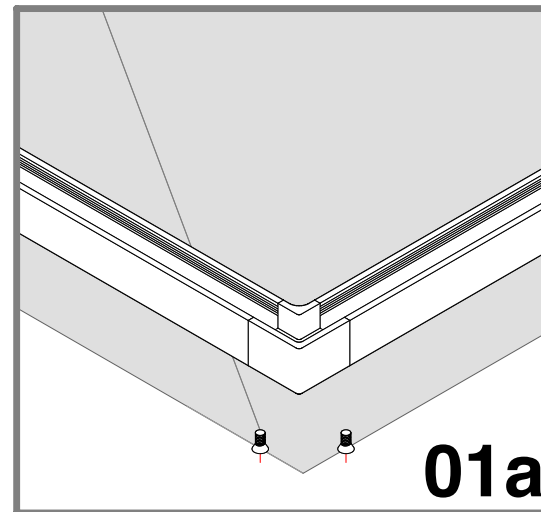
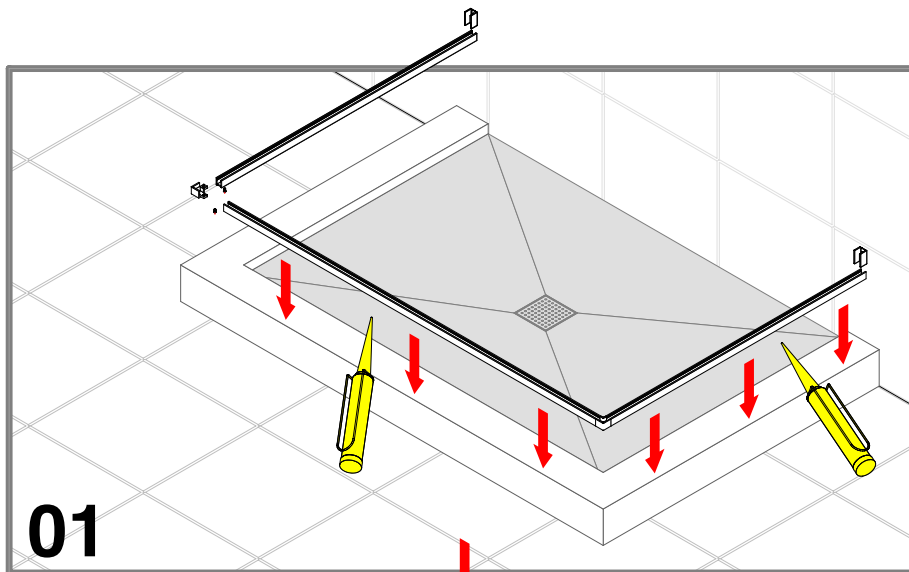


compensazione fuori piombo
 compensation of level differences
 Schrägen ausgleichen

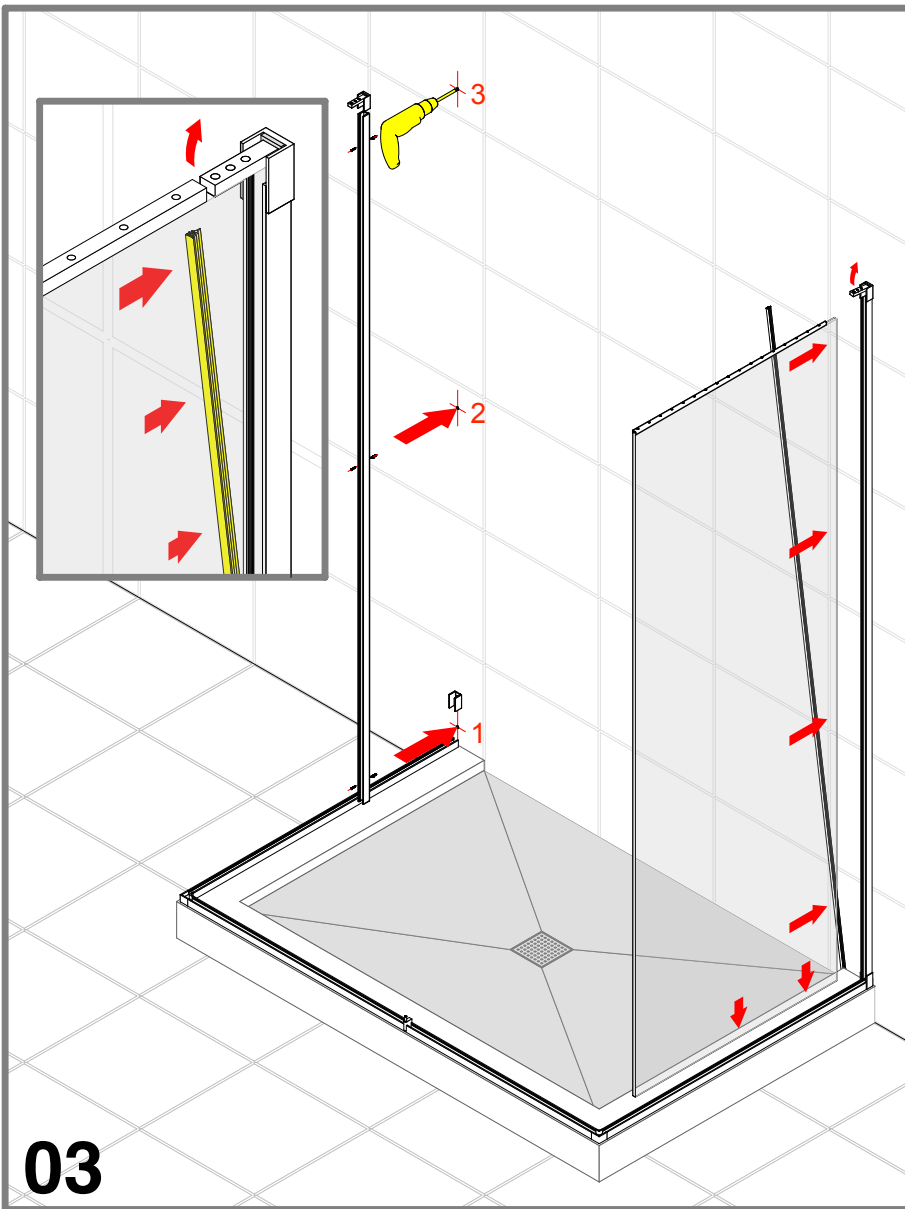


posa e incollaggio con silicone del telaio inferiore
positioning and fixing of the lower profiles with silicon
Positionieren und Aufkleben der Bodenprofile mit Silikon

montaggio telaio inferiore
assembly of the lower profiles
Montage der Bodenprofile

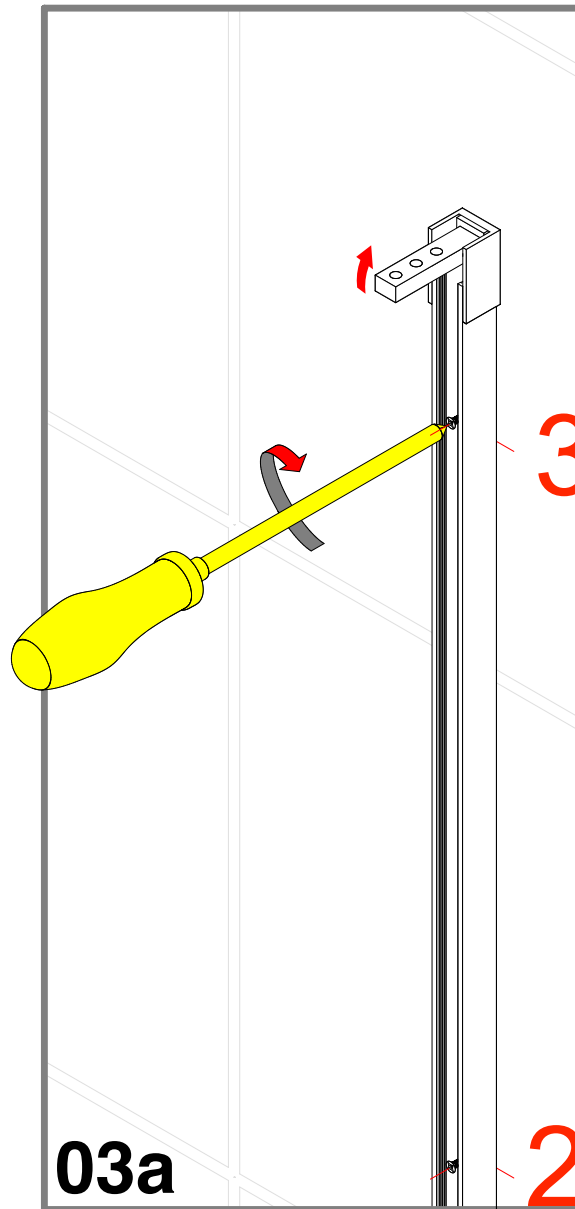


montaggio vetri fissi e guarnizione
assembly fixed glass panels and gaskets
Montage feststehende Glaswände und Dichtungen



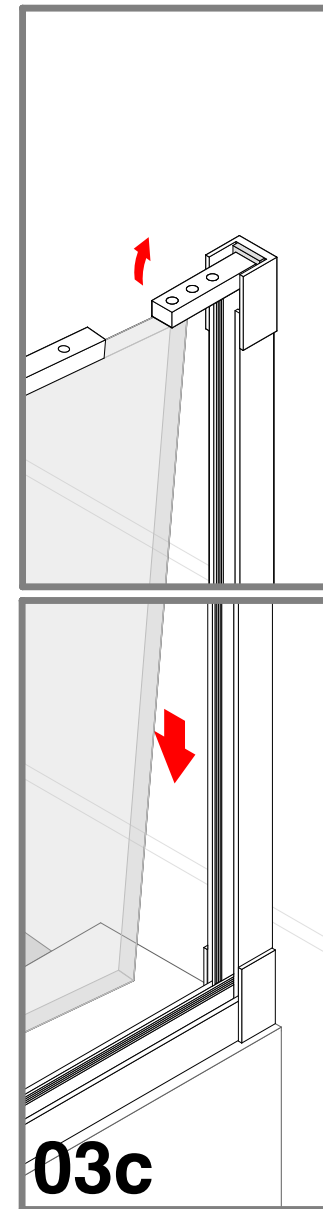
03

montaggio profilo con raccordo
assembly wall profiles with connection
Montage Wandprofile mit Halterung



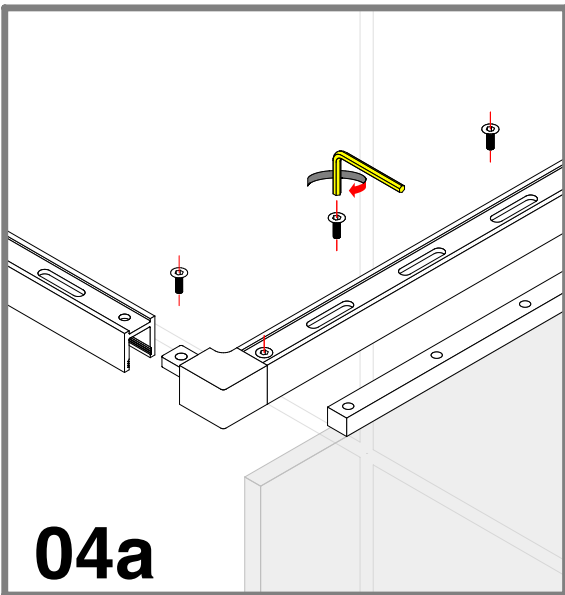
03a

innesto su raccordo
connect adapter to connection
Verbindungsstück an Halterung befestigen

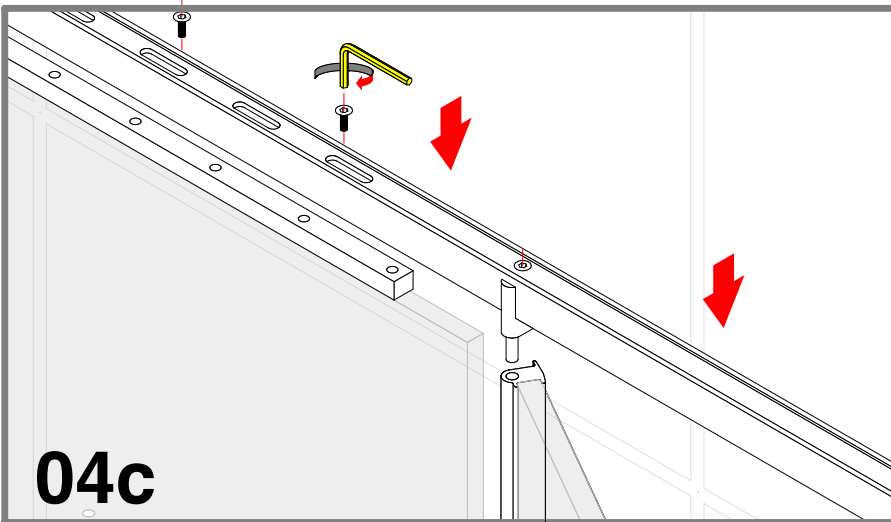
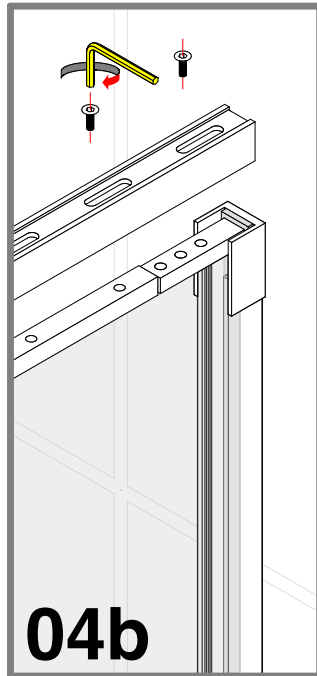


03c

montaggio telaio superiore
assembly upper profiles
Montage der oberen Profile



fissaggio telaio superiore a parete e a vetro fisso
fixing the upper frame on the wallsides and fixed glasses
Befestigung der Profile an den Seitenwänden und feststehenden Gläsern



montaggio anta - fissaggio - siliconatura
assembly of the door - fixing - silicone
Montage der Tür - befestigen - silikonieren

