

## ARTICULO: 2458

### Filtro "Y" extremos bridados

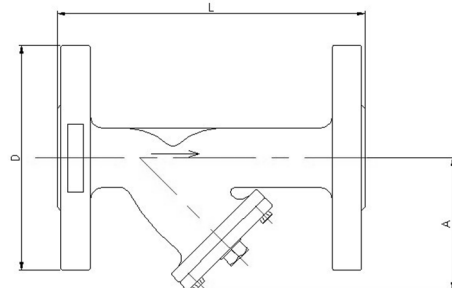
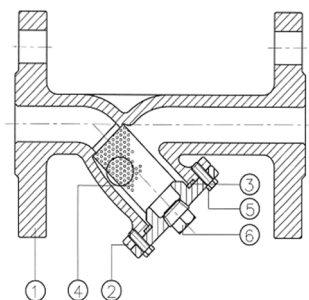
### Flanged ends "Y" Strainer

#### Características

1. Filtro "Y".
2. Extremos bridados según EN 1092 PN 16.
3. Longitud entre caras según EN 558 serie1 (DIN 3202 F1).
4. Construcción en Fundición Gris EN-GJL-250 (GG-25).
5. Recubrimiento externo e interno de pintura epoxi.
6. Tamiz en Acero Inoxidable AISI 304.
7. Junta cuerpo / tapa en grafito.
8. Tapon de purga.
9. Presión de trabajo máxima 16 bar.
10. Temperatura de trabajo -10 °C + 120 °C.

#### Features

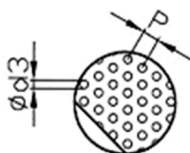
1. "Y" strainer.
2. Flanged ends according to EN 1092 PN 16.
3. Face to Face according to EN 558 series 1 (DIN 3202 F1).
4. Made of Cast Iron EN-GJL-250 (GG-25).
5. External and internal coating of epoxy paint.
6. Screen made of Stainless Steel AISI 304.
7. Body / cover gasket made of graphite.
8. Drain plug.
9. Max. working pressure 16 bar.
10. Working temperature -10 °C + 120 °C.



Nº	Denominación / Name	Material	Acabado Superficial / Surface Treatment	Cód. Recambio / Spare Part Code
1	Cuerpo / Body	Fundición / Cast Iron EN-GJL-250	Pintura epoxi / Epoxy coating	-----
2	Tapa / Cover	Fundición / Cast Iron EN-GJL-250	Pintura epoxi / Epoxy coating	-----
3	Junta / Gasket	Grafito / Graphite	-----	J2458
4	Tamiz / Mesh	Acero Inox / St. Steel AISI 304	-----	T2458
5	Tornillo / Bolt	Acero / Steel	Zincado / Zn plated	-----
6	Tapón / Plug	Acero / Steel	Zincado / Zn plated	-----

\* Piezas de recambio disponibles / Available spare parts

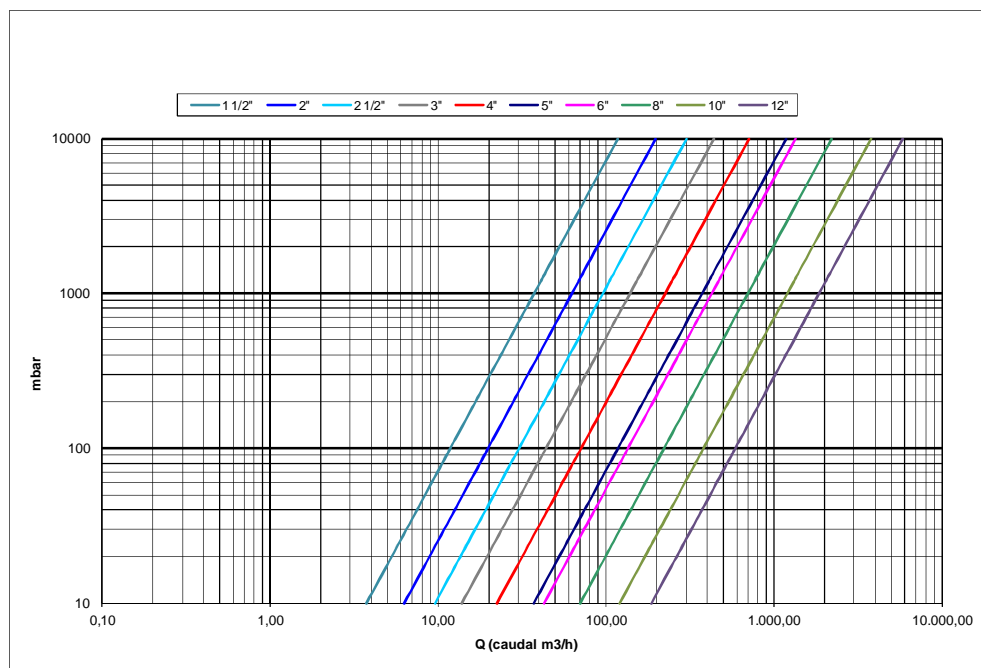
#### Detalle de la Malla / Mesh detail:



## DIMENSIONES GENERALES / GENERAL DIMENSIONS

Ref.	DN	Medida / Size	PN	Dimensiones / Dimensions (mm)					Tapón/Plug	Peso / Weight (Kg)
				A	D	L	P	d 3		
2458 08	40	1 1/2"	16	110	150	200	2,5	1,5	G1/2"	7
2458 09	50	2"	16	130	165	230	2,5	1,5	G1/2"	9,5
2458 10	65	2 1/2"	16	145	185	290	2,5	1,5	G1/2"	12,5
2458 11	80	3"	16	170	200	310	2,5	1,5	G1/2"	16
2458 12	100	4"	16	200	220	350	2,5	1,5	G1/2"	23
2458 13	125	5"	16	240	250	400	2,5	1,5	G1/2"	31
2458 14	150	6"	16	275	285	480	2,5	1,5	G1/2"	45
2458 16	200	8"	16	350	340	600	3	2	G3/4"	85
2458 18	250	10"	16	430	405	730	3	2	G3/4"	134
2458 20	300	12"	16	540	460	850	3	2	G3/4"	184

## DIAGRAMA DE PÉRDIDAS DE CARGA / HEAD LOSSES DIAGRAM



## VALORES DE Kv / Kv VALUES

Kv = Es la cantidad de metros cúbicos por hora (m<sup>3</sup>/h) que pasará a través de la válvula generando una pérdida de carga de 1 bar.

Kv = Flow rate of water in cubic meter per hour (m<sup>3</sup>/h) that will generate a pressure drop of 1 bar across the valve.

D	Inch	1 1/2"	2"	2 1/2"	3"	4"	5"	6"	8"	10"	12"
Kv	m <sup>3</sup> /h	37,3	62,4	95,6	138,5	224,4	371,2	425,4	698,2	1204	1852

**CURVA PRESIÓN TEMPERATURA / PRESSURE TEMPERATURE RATING**

