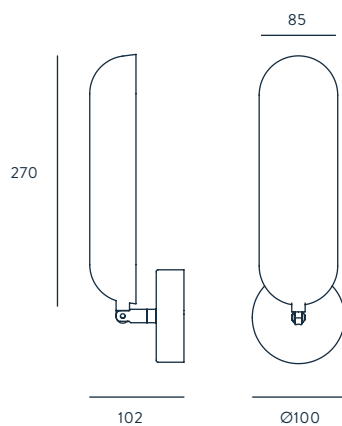


PILD

DESIGNED BY PEPE FORNAS / 2019

A1149



ACABADOS

METAL
NEGRO MATE
ORO MATE

MATERIALES

ACERO

ESPECIFICACIONES (UE)

BOMBILLA G9 3W 2700K 270LM
(NO INCLUIDA)
220-240 V, 50/60 HZ,
IP20, CLASE I



CLASIFICACIÓN ENERGÉTICA

A ++

FINISHES

METAL
MATT BLACK
MATT BRASS

MATERIALS

STEEL

SPECIFICATIONS (UE)

BOMBILLA G9 3W 2700K 270LM
(NOT INCLUDED)
220-240 V, 50/60 HZ,
IP20, CLASS I



ENERGY LABEL

A ++