

#### Datos Técnicos

Luminaria para uso interior  
Factor de Potencia: 1  
Lámpara a utilizar:

LED 7W 350mA 3000K 520lm

Se recomienda que la instalación sea realizada por un profesional.

**Aviso:** Si el cable flexible o cordón de esta luminaria está dañado, deberá sustituirse exclusivamente por el fabricante o su servicio técnico o una persona de cualificación equivalente con objeto de evitar cualquier riesgo.

#### Instrucciones para la limpieza

Utilizar un paño suave, humedecido con agua y detergente neutro si fuera necesario. No utilizar alcohol o otros disolventes.

#### Technical Data

Light fitting for indoor use only  
Power Factor: 1  
Bulb to be used:

LED 7W 350mA 3000K 520lm

*A professional electrician should be responsible of the light installation.*

**Warning:** *If the wire or flexible cord is damaged, it has to be changed exclusively by the manufacturer, his technical service or a qualified personnel in order to avoid any risk.*

#### Cleaning Instructions

*Use a soft damp cloth, with soap or neutral detergent. Do not use alcohol or other solvents.*



Aislamiento básico más aislamiento reforzado.  
Toma de tierra: excluida.

*Basic insulation plus second insulation or both replaced by reinforced insulation.  
Earthing: excluded.*

Este símbolo en su equipo o embalaje indica que el presente producto no puede ser tratado como residuo doméstico normal, sino que debe entregarse en el correspondiente punto de recogida de equipos eléctricos y electrónicos. Para recibir información detallada sobre el reciclaje de este producto, por favor, contacte con su ayuntamiento, su punto de recogida más cercano o el distribuidor donde adquirió el producto.

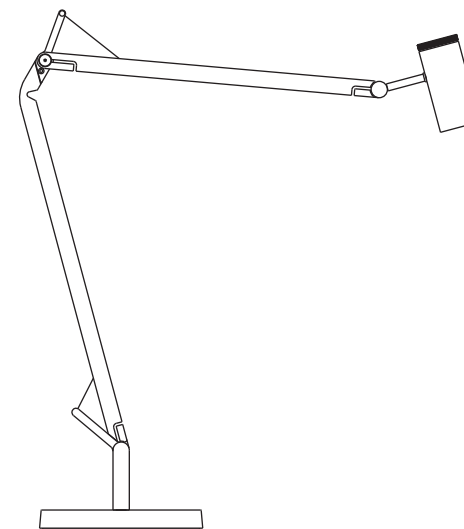


*This symbol on the product or its packaging indicates that it must not be treated as household waste. It should, in fact, be handed in at a recognised collection point for recycling electrical and electronic equipment. For more detailed information about the recycling of this product, please contact your local city office, your household waste disposal service or the shop where you purchased the product.*

230 V - 50 Hz

# POLO

## Instrucciones de Montaje / Assembly Instructions



marset



marset

**Atención!**

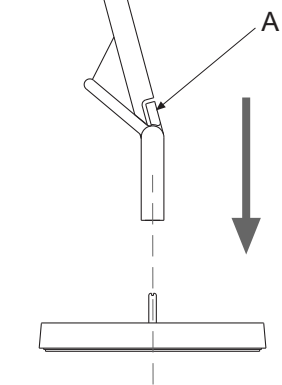
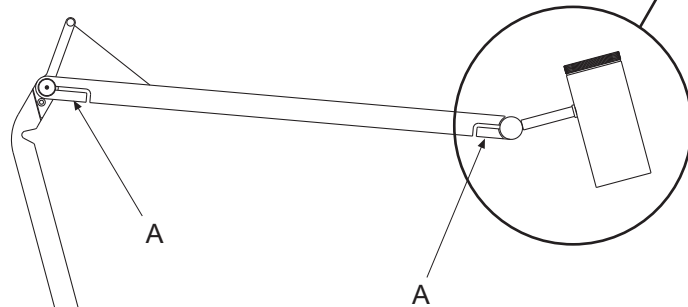
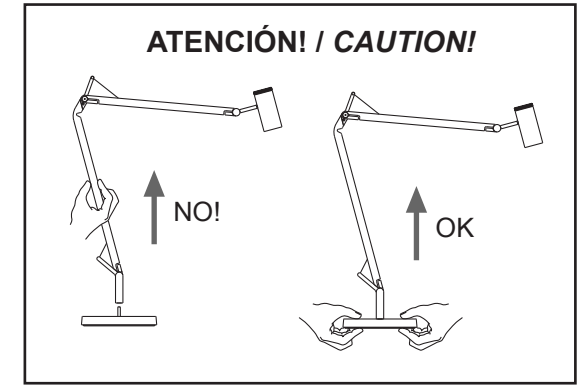
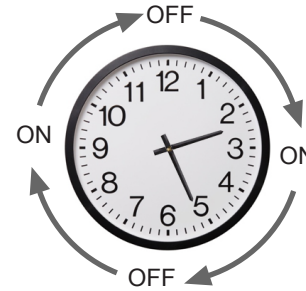
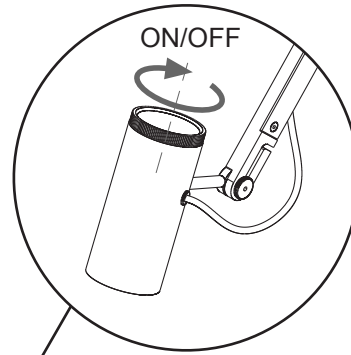
Desconectar la conexión a red antes de ser manipulada.

**Warning!**

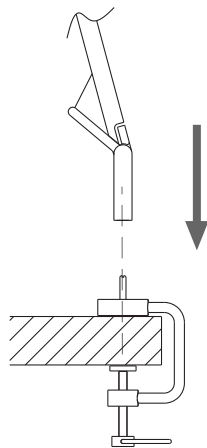
Disconnect power supply before installation.

Si fuera necesario regular la dureza de la lámpara, apretar los tornillos (A).

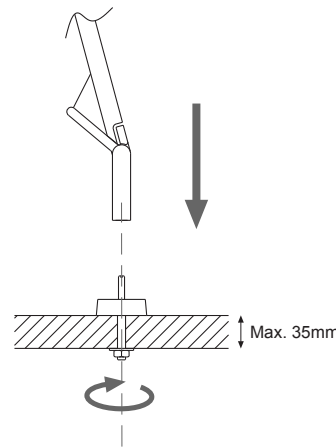
If necessary adjust the hardness of the lamp, tighten the screws (A).



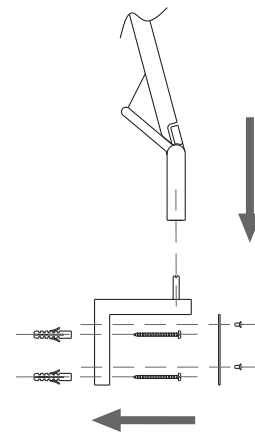
Base  
Base



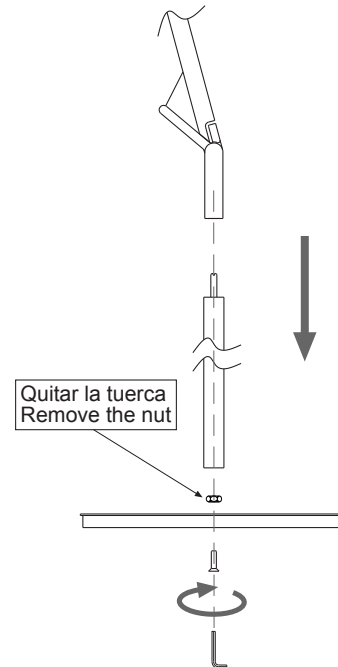
Mordaza  
Clamp



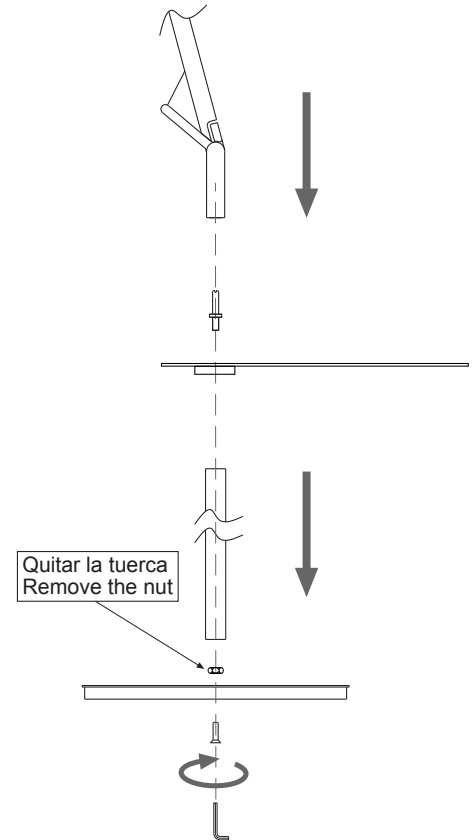
Soporte mesa  
Table bracket



Soporte pared  
Wall bracket



Base pie  
Floor base



Base pie + Mesa  
Floor base + Table