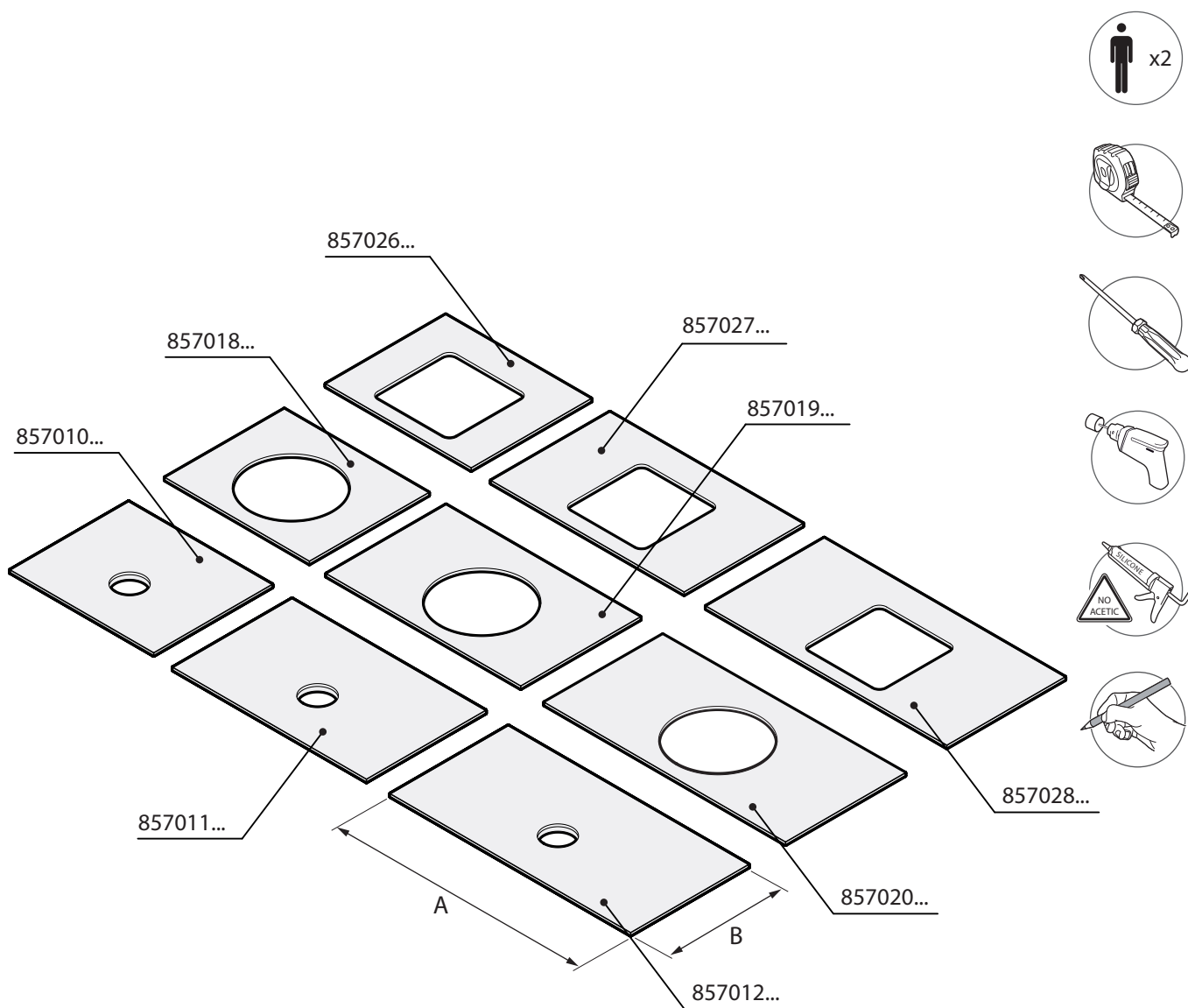


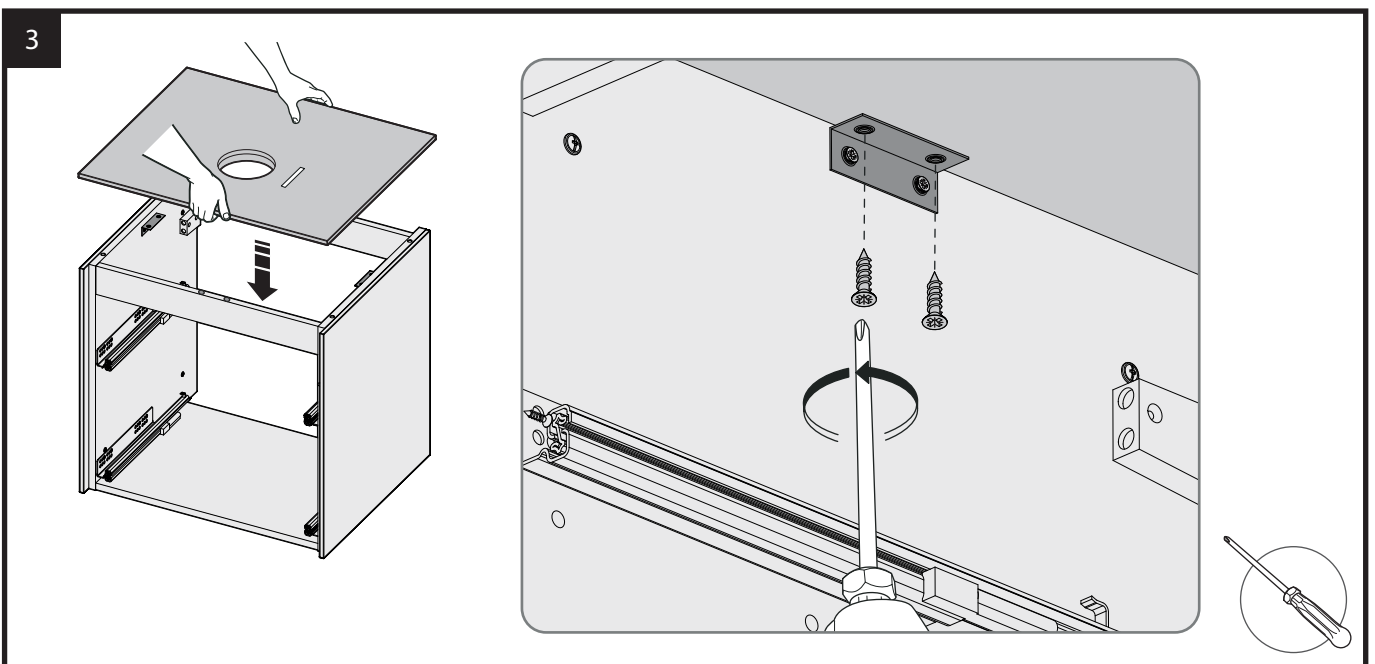
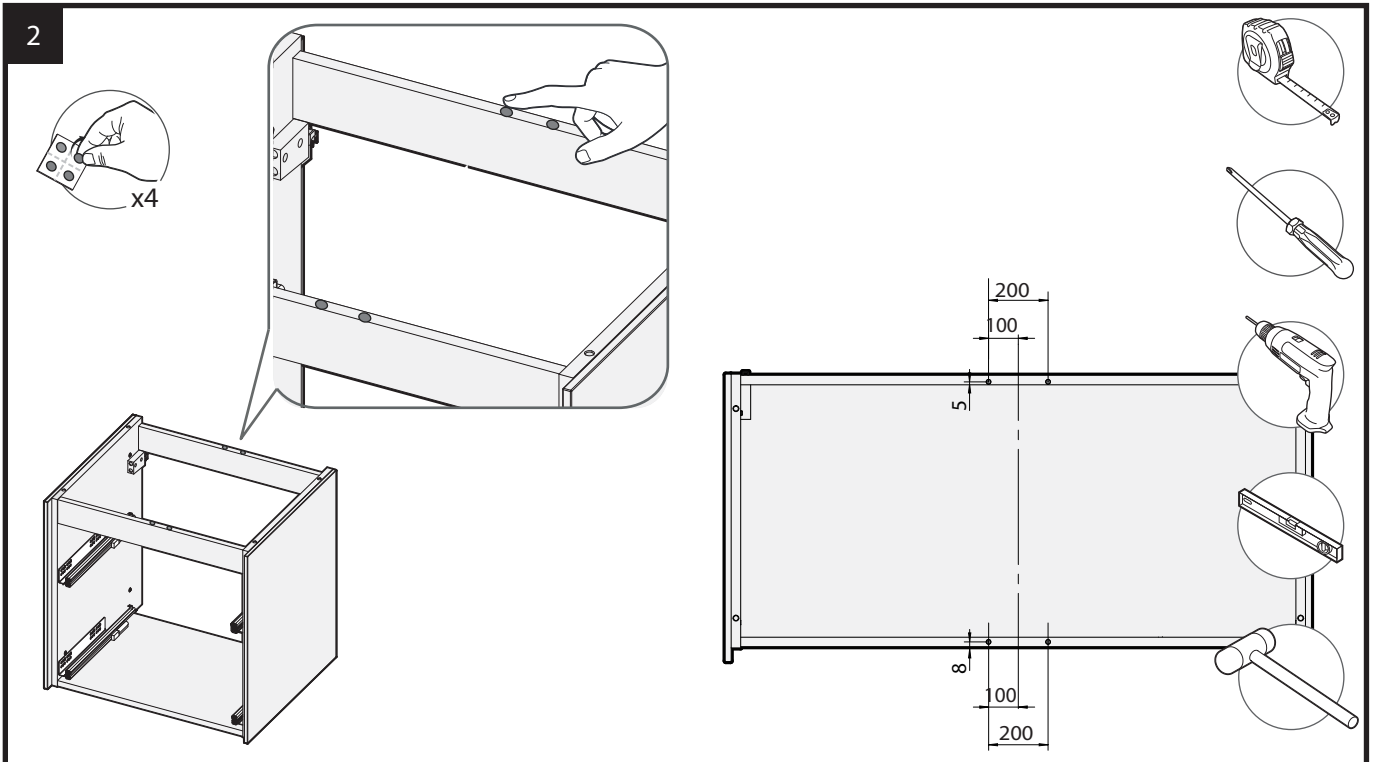
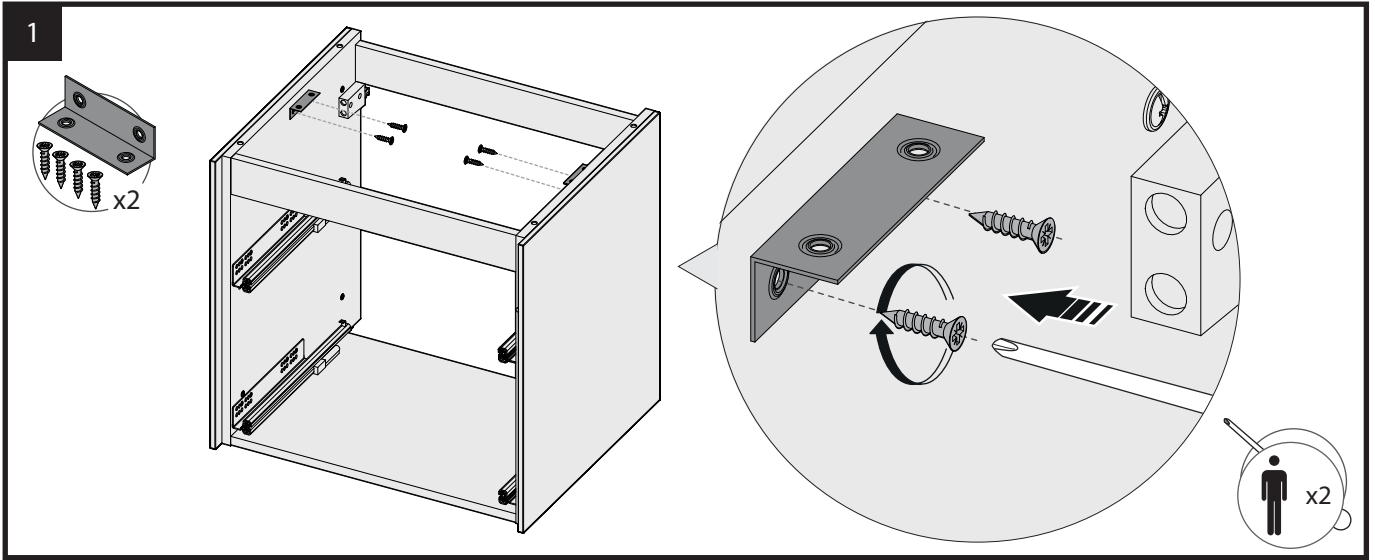


Roca

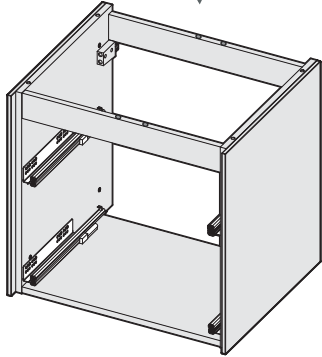
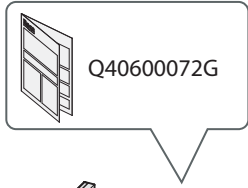
INSPIRA



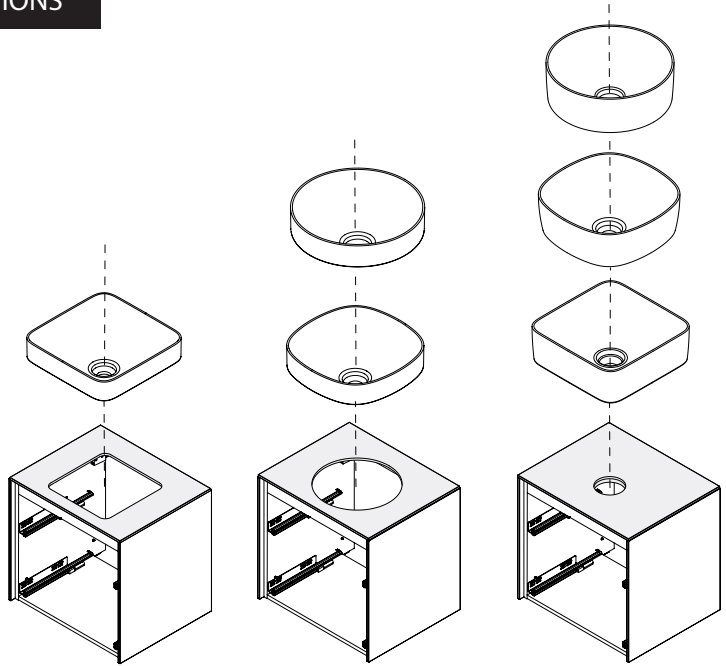
	mm	
	X	Y
851055...	588	485
851055...	788	485
851056...	988	485
851055...	588	485
851056...	788	485
851055...	988	485
851056...	588	485
851055...	788	485
851056...	988	485



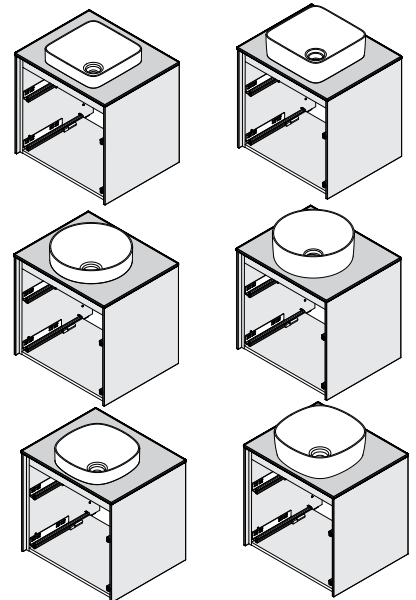
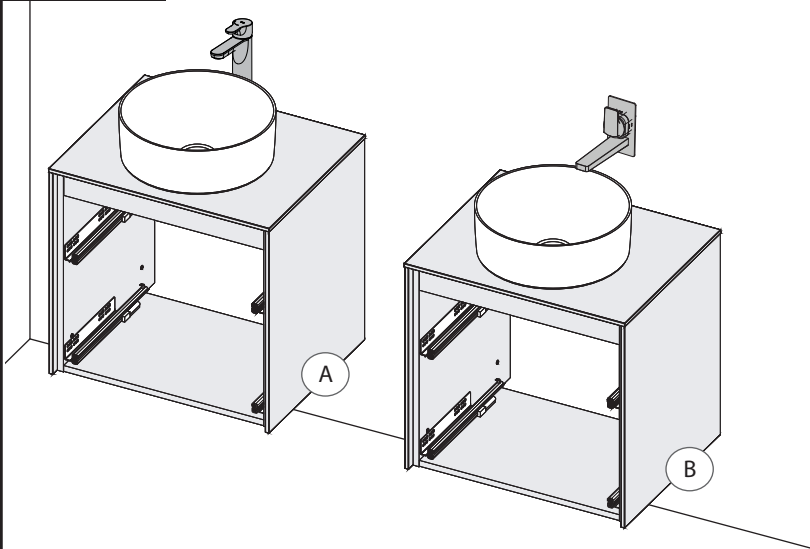
4



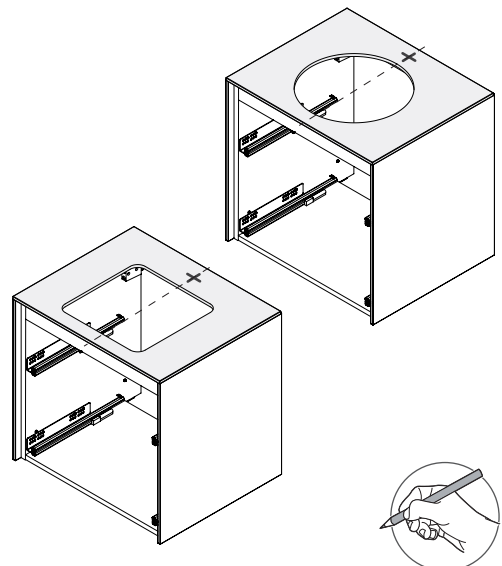
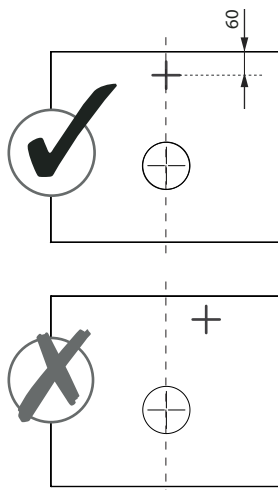
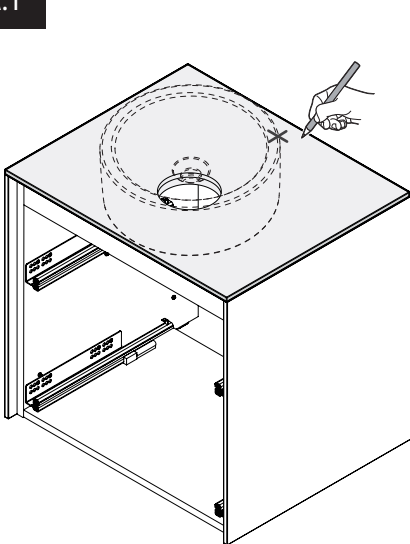
OPTIONS



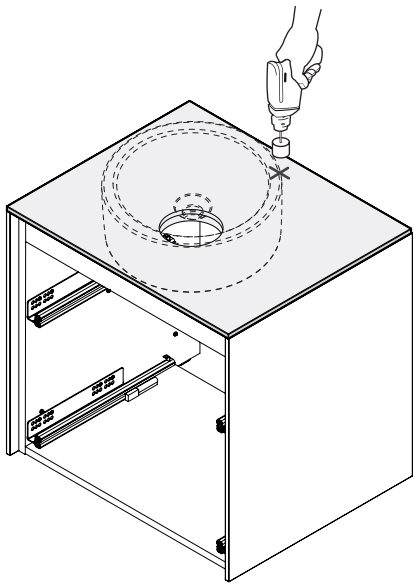
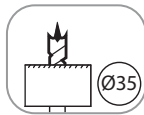
OPTIONS



A.1

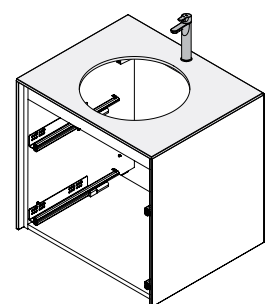
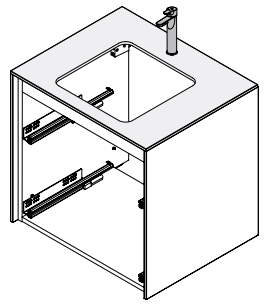
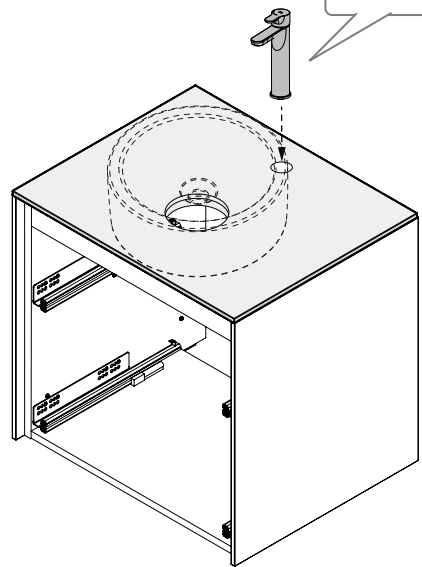


A.2

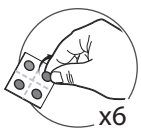


A.3

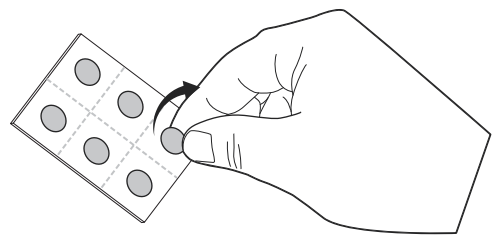
NOT INCLUDED



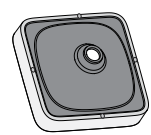
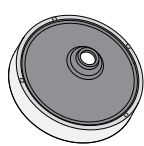
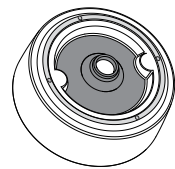
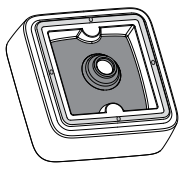
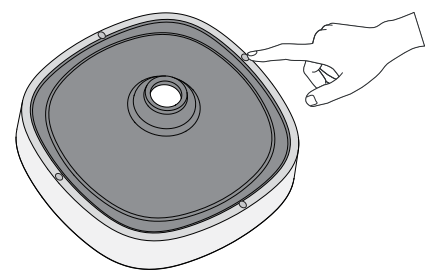
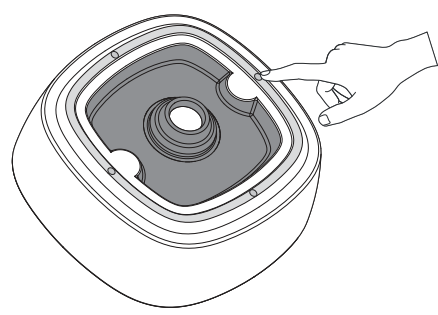
5



1

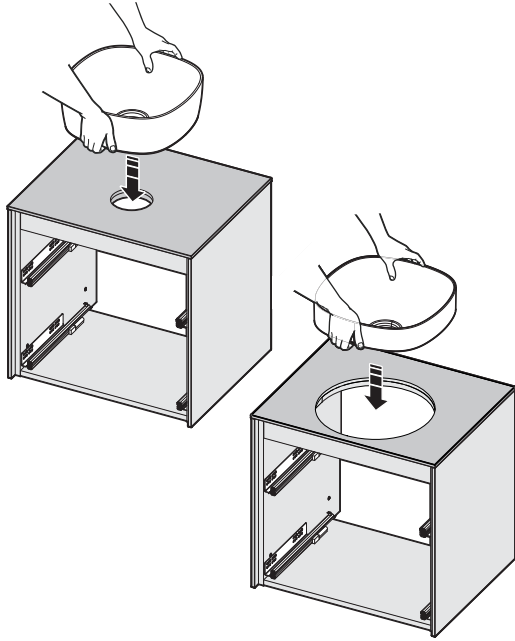


2

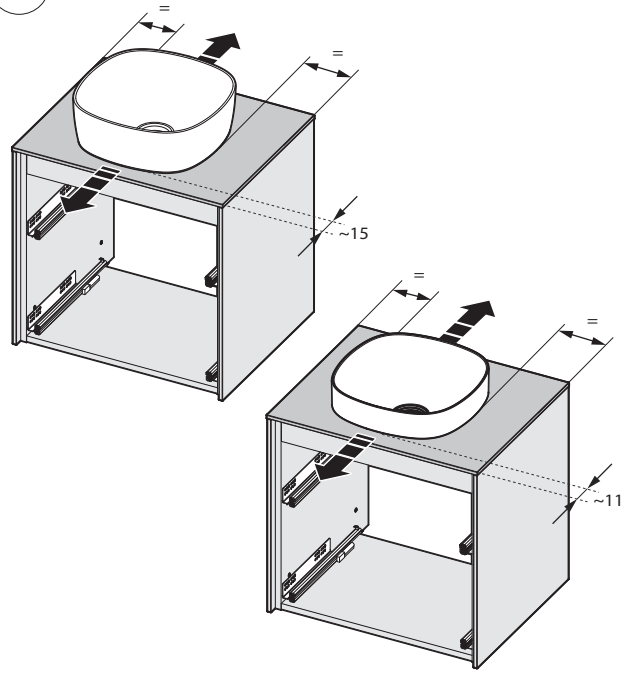


5

3

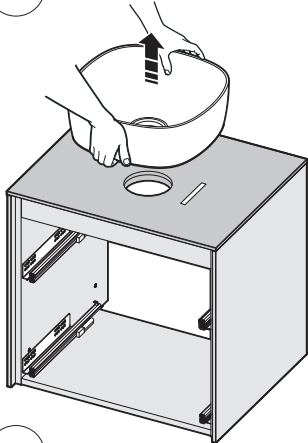


4

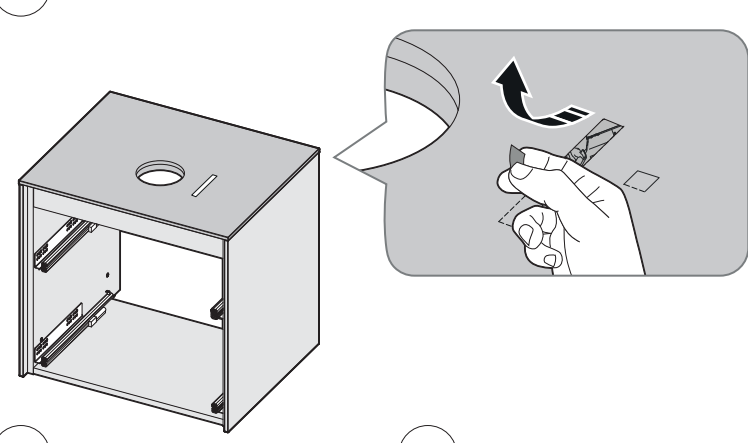


6

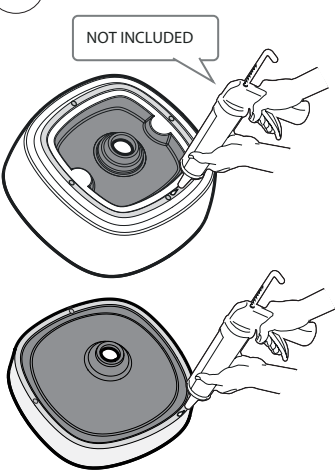
1



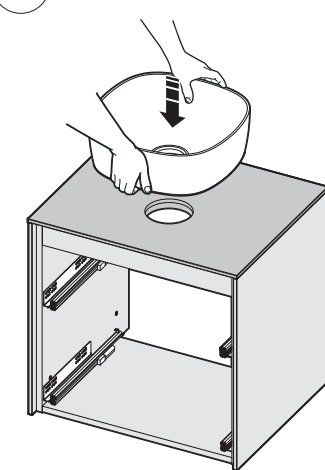
2



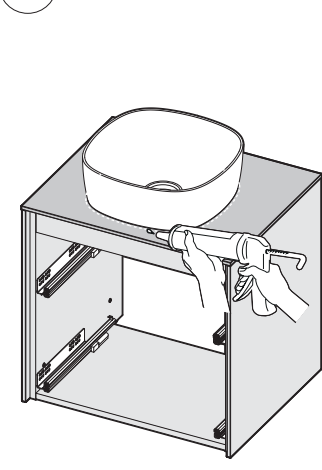
3

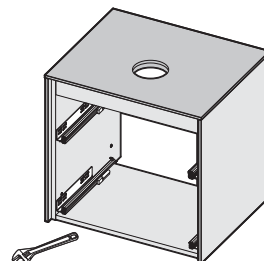
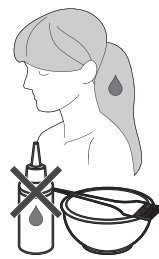
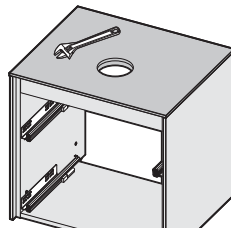
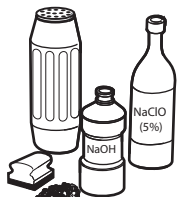


4



5





Furniture surfaces should not be left wet or damp for long periods and should therefore be wiped dry with a cloth after each use.

Para garantizar el buen estado del mueble, la encimera no debe permanecer mojada y debería secarse con un paño seco después de cada uso.

Pour garantir le bon état du meuble, le plan de toilette doit être séché convenablement avec un chiffon sec après chaque utilisation.

DIN A3

Roca

Roca Sanitario, S.A.
Avda. Diagonal, 513
08029 Barcelona
SPAIN
www.roca.com

**933
661
266**

LÍNEA DE ATENCIÓN
AL CONSUMIDOR
ESPAÑA
SERVICIO TÉCNICO
ESPAÑA




productsupport.rs@roca.net
soporteproducto.rs@roca.net

Q40600077G-g