

Многофункциональная полочка (инструкция по установке)

Модель: ALB2060-(R60) / ALB2080-(R60) / ALB2100-(R60)

Максимальный вес: 30 кг

Комплектация: держатель трубы (4), винт крепления держателя (12), набор крепежей (4 винта, 4 анкера)

! Держатель вешалки и держатель трубы на полке. Совместите и соберите с фиксированными крепежными винтами держателя.

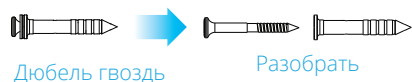
! Сделайте в стене отверстия глубиной от 35 до 40 мм. Используйте дрель и сверло 6мм

! Съемная полка(опционально, отдельная покупка) - Съемные полки на верхней трубе. Нажмите, чтобы собрать.

Установка

STEP1

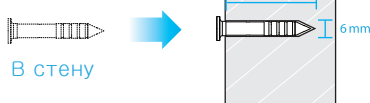
Раскрутите дюбель гвоздь



Винт установки падения

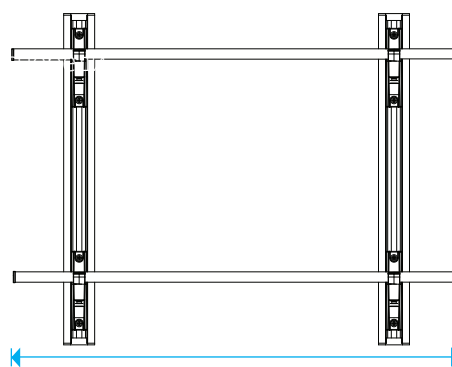
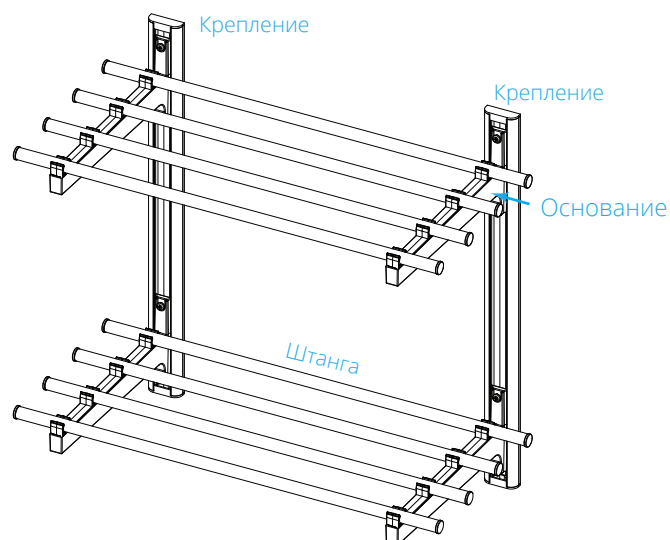
STEP2

Просверлите стену и установите дюбель

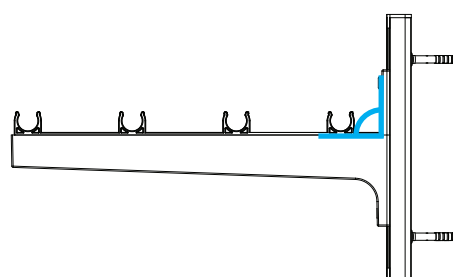


STEP3

Затяните винт в дюбель

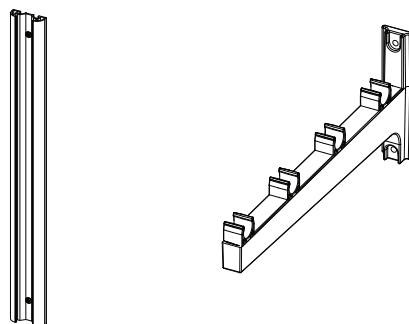
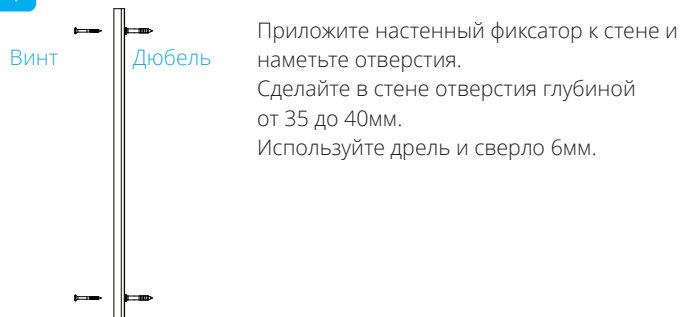


ALB2060-(R60) : 60 cm
 ALB2080-(R60) : 80 cm
 ALB2100-(R60) : 100 cm



Способ монтажа и сборки

1



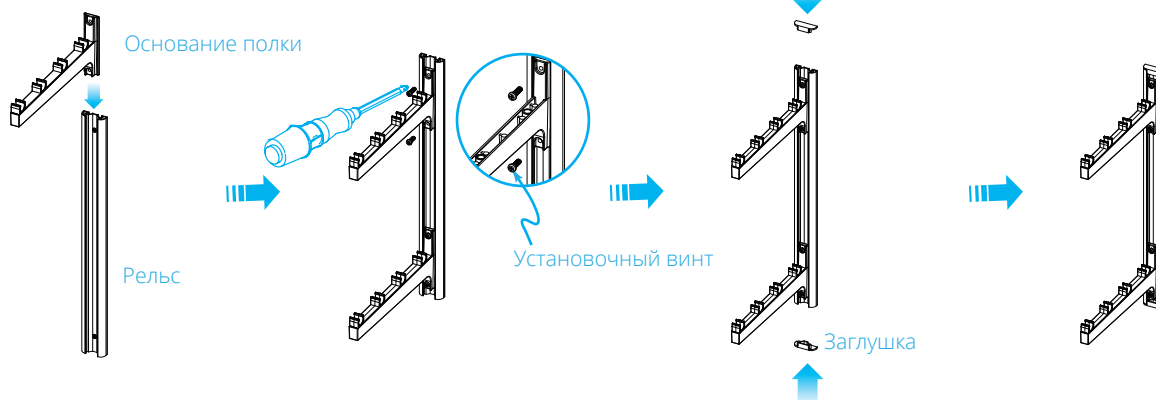
2

Поставьте полки в рельсы

Закрепите полку на стене фиксирующими винтами

Установите заглушки

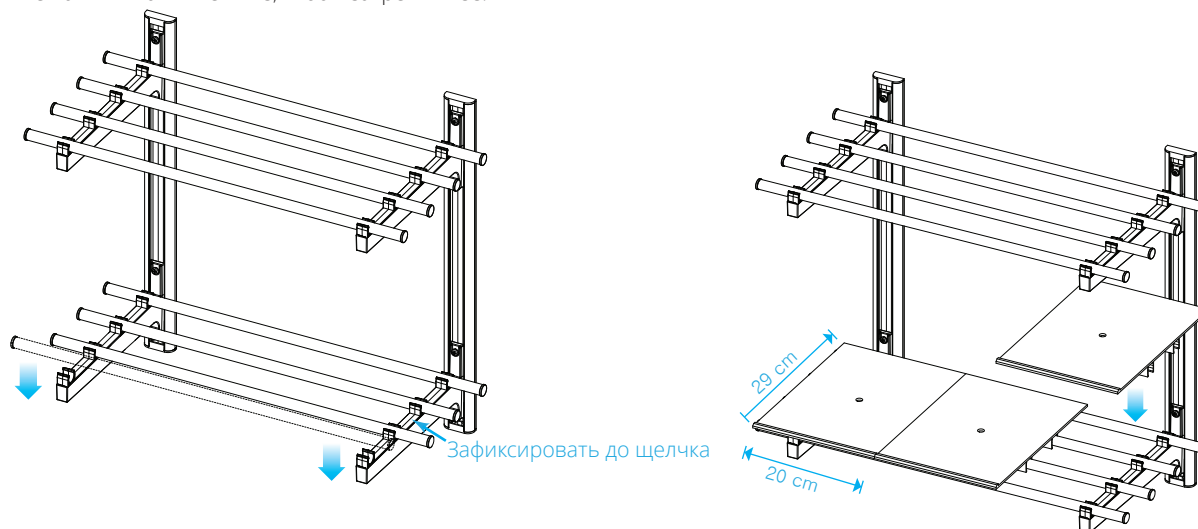
Основание в сборе



3

- Вставьте крышку вешалки в отверстие держателя вешалки и нажмите вниз, чтобы закрепить ее.

Съемная полка(опция)



Меры предосторожности при установке и использовании сушилки

- Установите и используйте сушилку правильно в соответствии с данным руководством.
- Установите кронштейн вертикально и горизонтально при установке сушилки.
Мы не несем ответственности за любые сбои или аварии.
- Пожалуйста, не позволяйте детям висеть на сушилке.
- Не размещайте сломанные или поврежденные изделия на сушилке.
- Сушилка может подвергаться коррозии при воздействии соли или загрязняющих веществ в течение длительного времени.
- После установки сушилки обязательно протрите ее..