

**JOINT 48 - cm 80**    **2 ante**

**Lavabo sottopiano**  
 2 puertas  
 2 Türen

**corian®**    **vetro nero**  
 black glass  
 cristal negro  
 schwarzes Glas

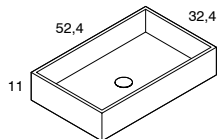
**vetro grigio**  
 grey glass  
 cristal gris  
 grausen Glas

**ébano ammara**  
 ebony ammara  
 ebano ammara  
 Ebenholz ammara

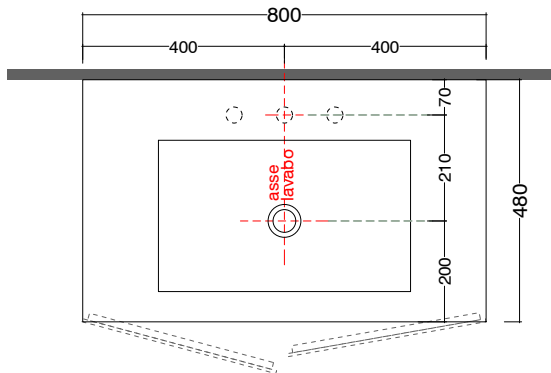
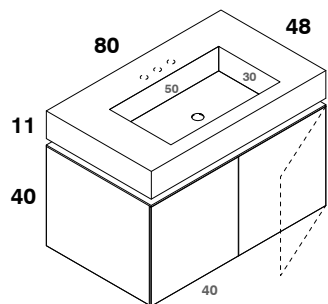
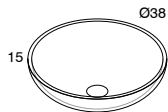
**rovere chiaro**  
 light oak  
 roble claro  
 Eiche hell

scheda tecnica  
 technical datasheet  
 tarjeta técnica  
 technisches Datenblatt

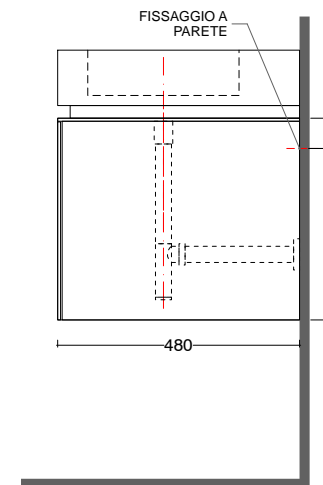
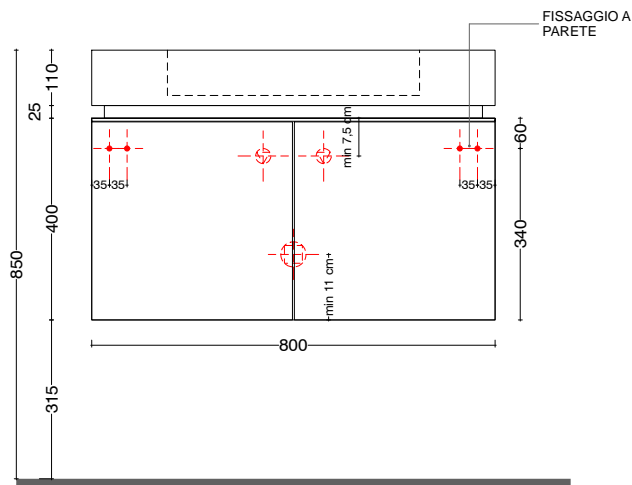
**cube\_50x30**



**cup\_Ø38**



PROSPETTI  
 SCHEMA DI FISSAGGIO E PREDISPOSIZIONE  
 ASSEMBLY SCHEME AND PROVISION  
 ANBRINGUNG UND VORBEREITUNGEN



**JOINT 48 - cm 80\_ 2 ante**  
**Lavabo sovrappiano**

corian®

vetro nero  
 black glass  
 cristal negro  
 schwarzes Glas

vetro grigio  
 grey glass  
 cristal gris  
 grausen Glas

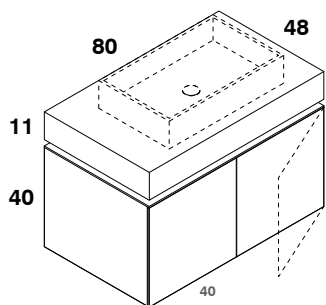
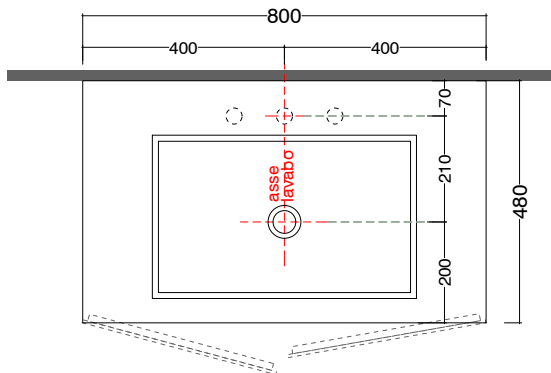
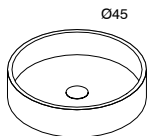
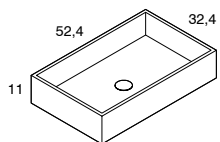
ébano ammara  
 ebony ammara  
 ebano ammara  
 Ebenholz ammara

rovere chiaro  
 light oak  
 roble claro  
 Eiche hell

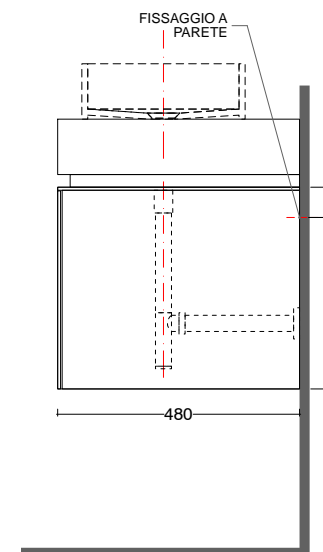
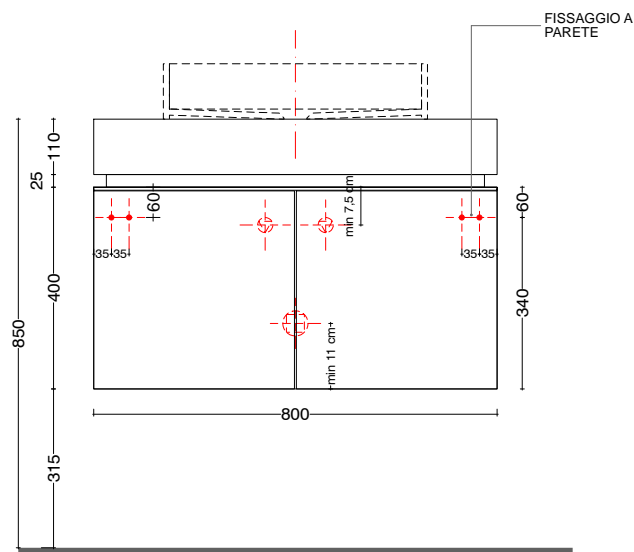
scheda tecnica  
 technical datasheet  
 tarjeta técnica  
 technisches Datenblatt

cube\_50x30

log11\_Ø45



PROSPETTI  
 SCHEMA DI FISSAGGIO E PREDISPOSIZIONE  
 ASSEMBLY SCHEME AND PROVISION  
 ANBRINGUNG UND VORBEREITUNGEN





**JOINT 48 - cm 120\_ 3 ante 3 doors**  
**Lavabo sottopiano**

**corian®**

**vetro nero**  
**black glass**  
**crystal negro**  
**schwarzes Glas**

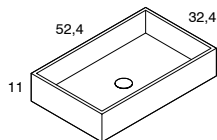
**vetro grigio**  
**grey glass**  
**crystal gris**  
**grausen Glas**

**ébano ammara**  
**ebony ammara**  
**ebano ammara**  
**Ebenholz ammara**

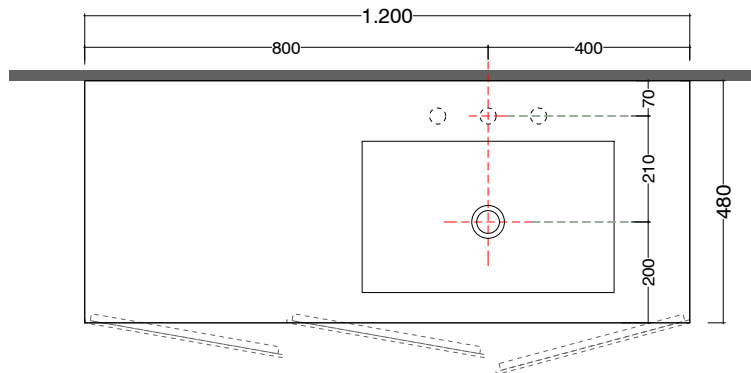
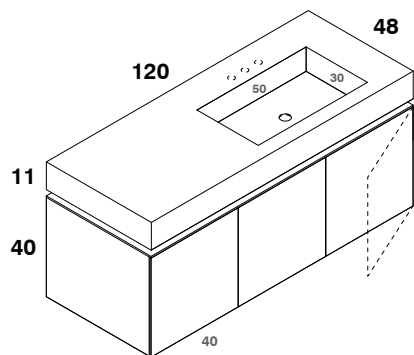
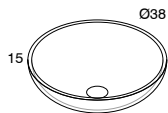
**rovere chiaro**  
**light oak**  
**roble claro**  
**Eiche hell**

scheda tecnica  
 technical datasheet  
 tarjeta técnica  
 technisches Datenblatt

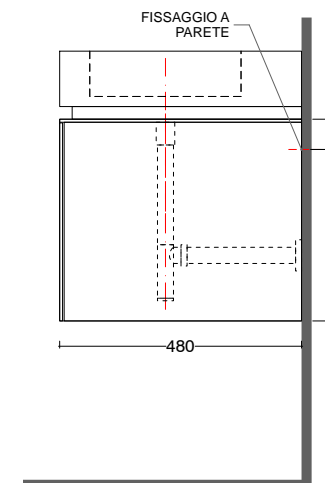
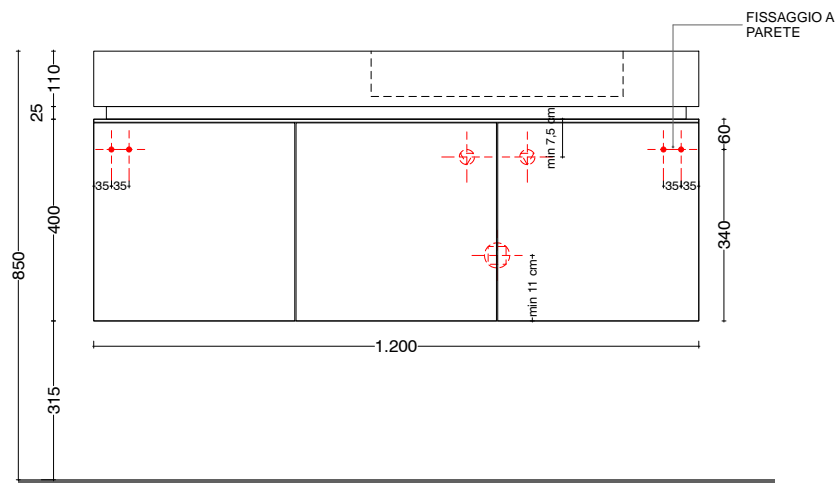
**cube\_50x30**



**cup\_Ø38**



**PROSPETTI**  
**SCHEMA DI FISSAGGIO E PREDISPOSIZIONE**  
**ASSEMBLY SCHEME AND PROVISION**  
**ANBRINGUNG UND VORBEREITUNGEN**



**JOINT 48 - cm 120\_ 3 ante 3 doors**  
**Lavabo sovrappiano**

**corian®**

**vetro nero**  
**black glass**  
**crystal negro**  
**schwarzes Glas**

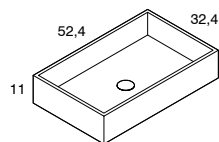
**vetro grigio**  
**grey glass**  
**crystal gris**  
**grausen Glas**

**ébano ammara**  
**ebony ammara**  
**ebano ammara**  
**Ebenholz ammara**

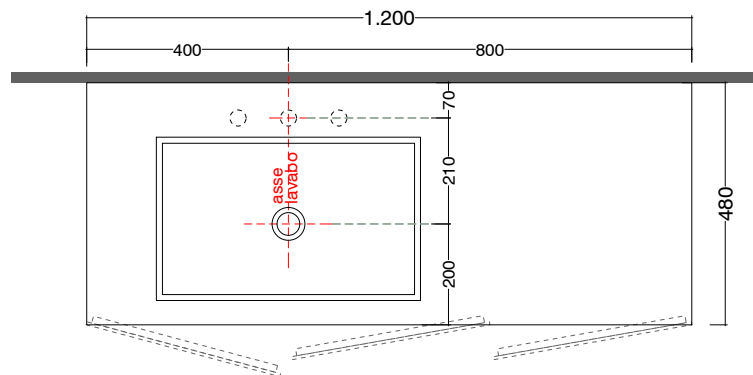
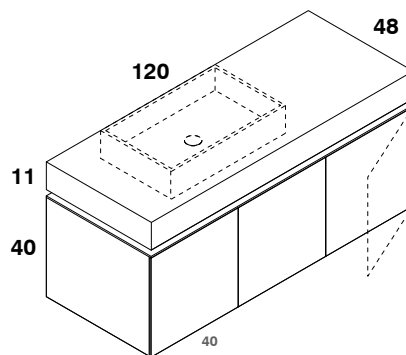
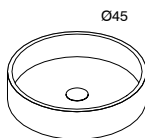
**rovere chiaro**  
**light oak**  
**roble claro**  
**Eiche hell**

**scheda tecnica**  
**technical datasheet**  
**tarjeta técnica**  
**technisches Datenblatt**

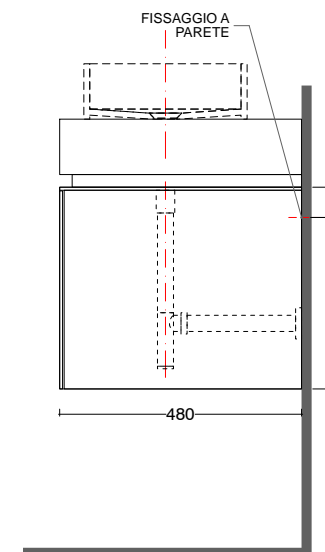
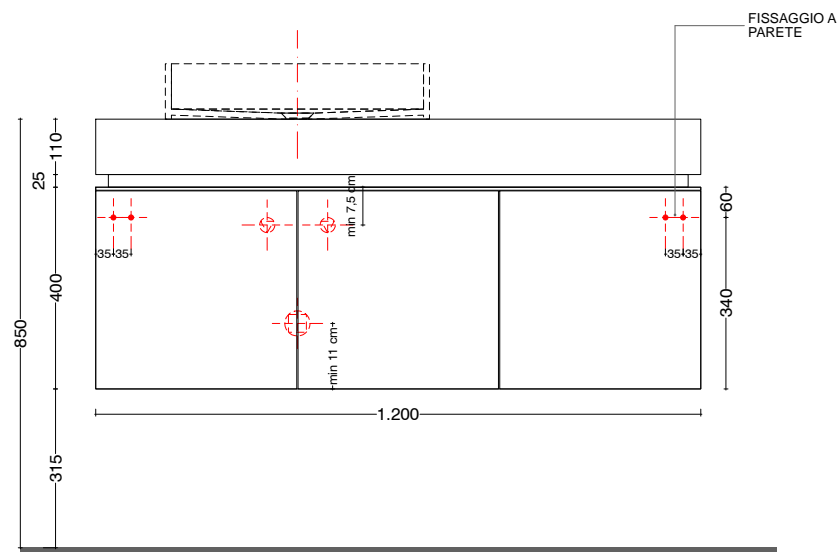
**cube\_50x30**



**log11\_Ø45**



**PROSPETTI**  
**SCHEMA DI FISSAGGIO E PREDISPOSIZIONE**  
**ASSEMBLY SCHEME AND PROVISION**  
**ANBRINGUNG UND VORBEREITUNGEN**





**JOINT 48 - cm120\_ 1 cassetto 1 drawer**  
**Lavabo sottopiano**

**corian®**  
**vetro nero**  
**black glass**  
**crystal negro**  
**schwarzes Glas**

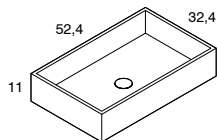
**vetro grigio**  
**grey glass**  
**crystal gris**  
**grausen Glas**

**ébano ammara**  
**ebony ammara**  
**ebano ammara**  
**Ebenholz ammara**

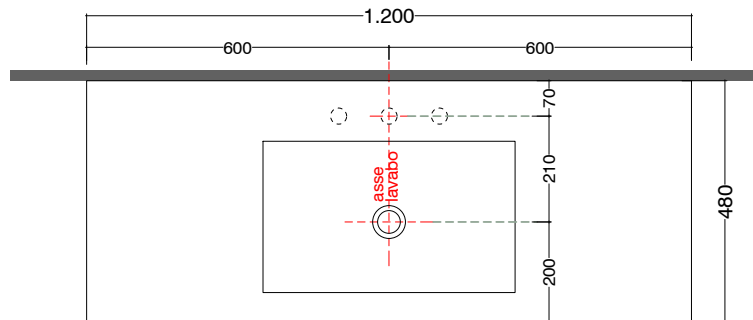
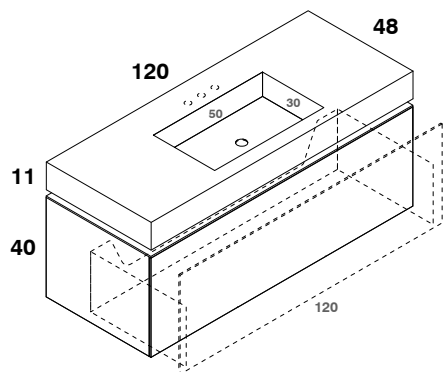
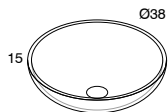
**rovere chiaro**  
**light oak**  
**roble claro**  
**Eiche hell**

**scheda tecnica**  
**technical datasheet**  
**tarjeta técnica**  
**technisches Datenblatt**

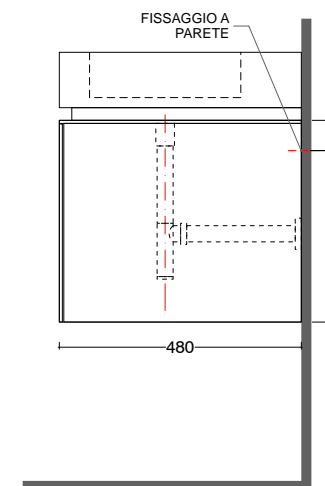
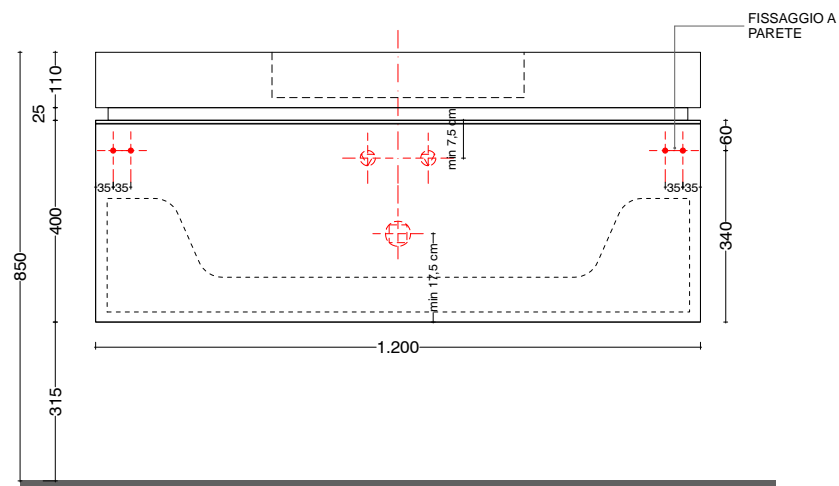
**cube\_50x30**



**cup\_Ø38**



**PROSPETTI**  
**SCHEMA DI FISSAGGIO E PREDISPOSIZIONE**  
**ASSEMBLY SCHEME AND PROVISION**  
**ANBRINGUNG UND VORBEREITUNGEN**



**JOINT 48 - cm120\_ 1 cassetto 1 drawer**  
**Lavabo sottopiano**

**corian®**  
**vetro nero**  
**black glass**  
**crystal negro**  
**schwarzes Glas**

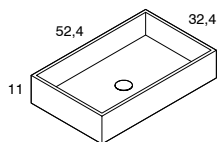
**vetro grigio**  
**grey glass**  
**crystal gris**  
**grausen Glas**

**ébano ammara**  
**ebony ammara**  
**ebano ammara**  
**Ebenholz ammara**

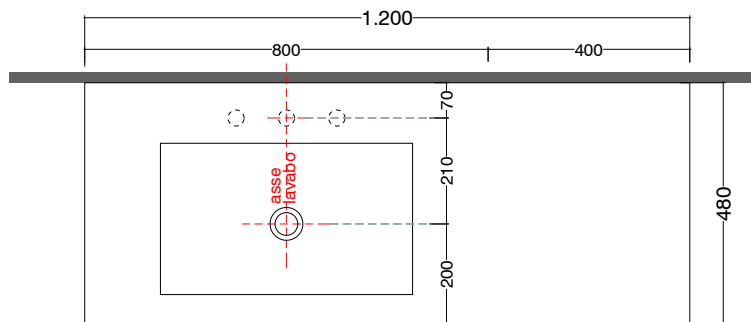
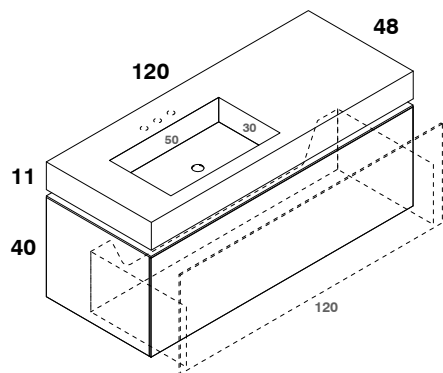
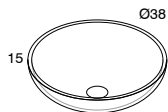
**rovere chiaro**  
**light oak**  
**roble claro**  
**Eiche hell**

**scheda tecnica**  
**technical datasheet**  
**tarjeta técnica**  
**technisches Datenblatt**

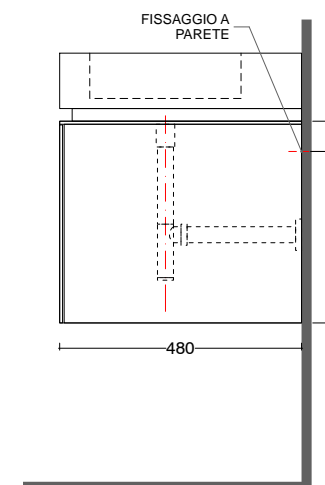
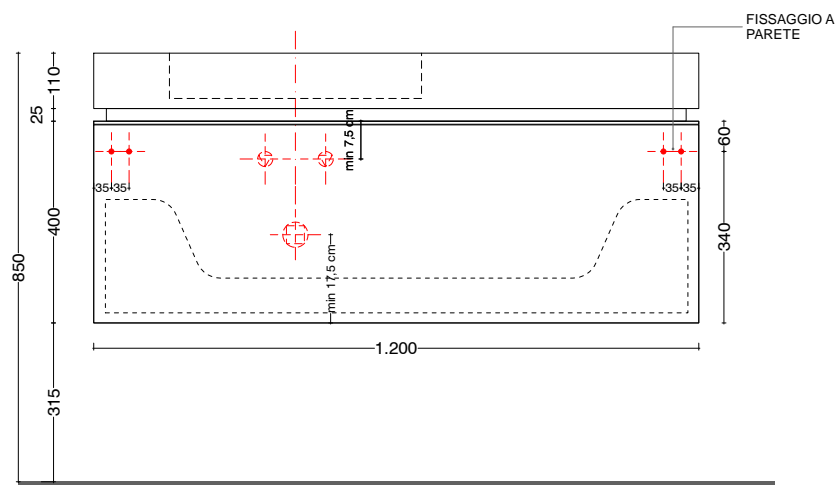
**cube\_50x30**



**cup\_Ø38**



**PROSPETTI**  
**SCHEMA DI FISSAGGIO E PREDISPOSIZIONE**  
**ASSEMBLY SCHEME AND PROVISION**  
**ANBRINGUNG UND VORBEREITUNGEN**





**JOINT 48 - cm120\_ 1 cassetto 1 drawer**  
**Lavabo sottopiano**

**corian®**  
**vetro nero**  
**black glass**  
**crystal negro**  
**schwarzes Glas**

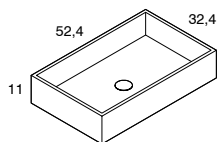
**vetro grigio**  
**grey glass**  
**crystal gris**  
**grausen Glas**

**ébano ammara**  
**ebony ammara**  
**ebano ammara**  
**Ebenholz ammara**

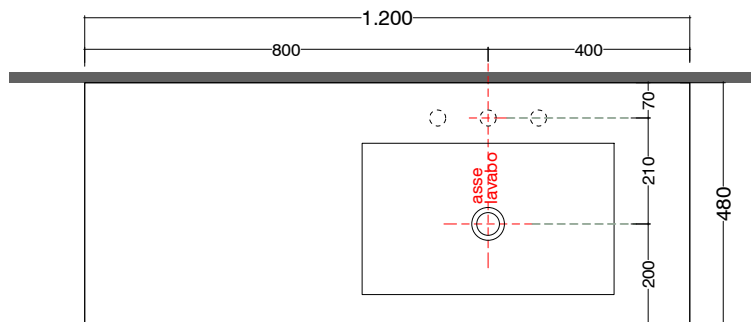
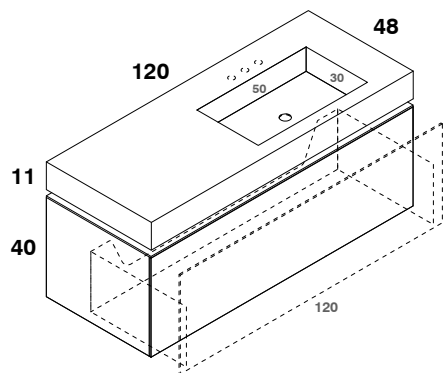
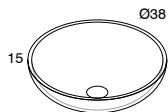
**rovere chiaro**  
**light oak**  
**roble claro**  
**Eiche hell**

**scheda tecnica**  
**technical datasheet**  
**tarjeta técnica**  
**technisches Datenblatt**

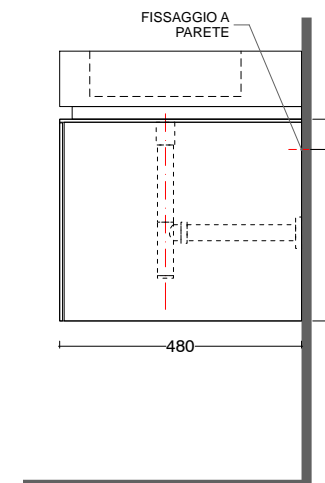
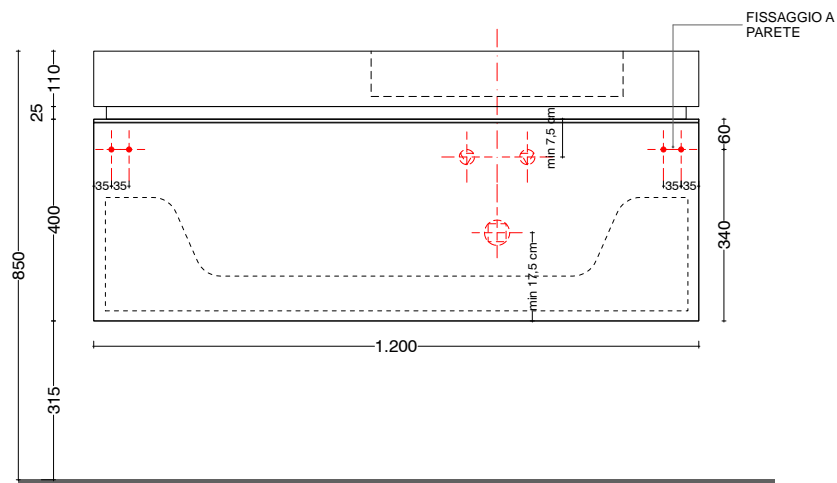
**cube\_50x30**



**cup\_Ø38**



**PROSPETTI**  
**SCHEMA DI FISSAGGIO E PREDISPOSIZIONE**  
**ASSEMBLY SCHEME AND PROVISION**  
**ANBRINGUNG UND VORBEREITUNGEN**



**JOINT 48 - cm120\_ 1 cassetto 1 drawer**  
**Lavabo sovrappiano**

**corian®**  
**vetro nero**  
**black glass**  
**crystal negro**  
**schwarzes Glas**

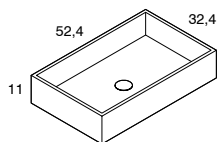
**vetro grigio**  
**grey glass**  
**crystal gris**  
**grausen Glas**

**ébano ammara**  
**ebony ammara**  
**ebano ammara**  
**Ebenholz ammara**

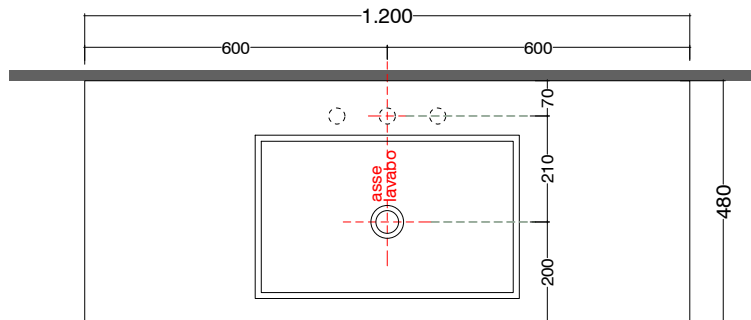
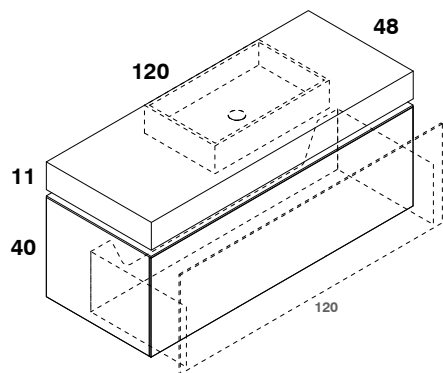
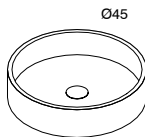
**rovere chiaro**  
**light oak**  
**roble claro**  
**Eiche hell**

**scheda tecnica**  
**technical datasheet**  
**tarjeta técnica**  
**technisches Datenblatt**

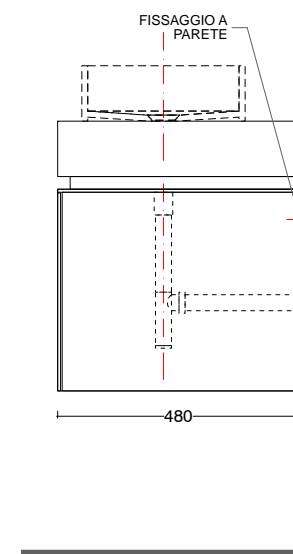
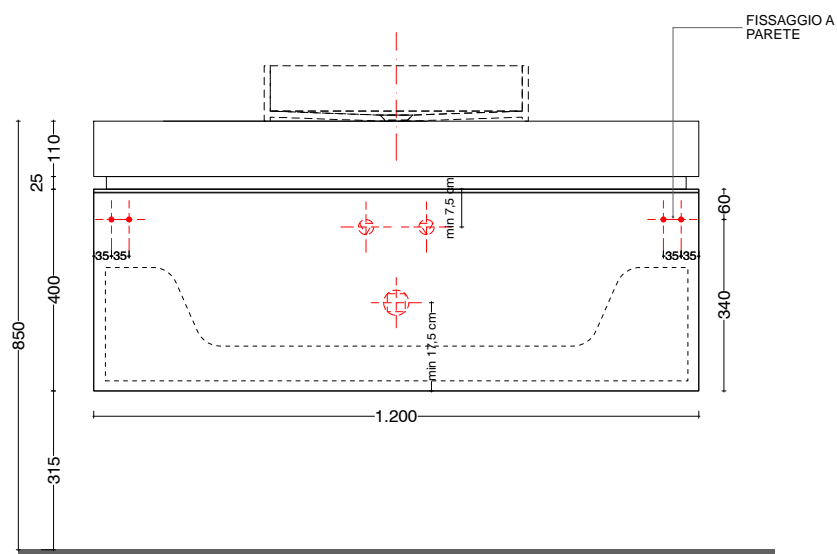
**cube\_50x30**



**log11\_Ø45**



**PROSPETTI**  
**SCHEMA DI FISSAGGIO E PREDISPOSIZIONE**  
**ASSEMBLY SCHEME AND PROVISION**  
**ANBRINGUNG UND VORBEREITUNGEN**





**JOINT 48 - cm120\_ 1 cassetto 1 drawer**  
**Lavabo sovrappiano**

**corian®**  
**vetro nero**  
**black glass**  
**crystal negro**  
**schwarzes Glas**

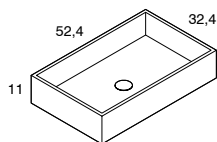
**vetro grigio**  
**grey glass**  
**crystal gris**  
**grausen Glas**

**ébano ammara**  
**ebony ammara**  
**ebano ammara**  
**Ebenholz ammara**

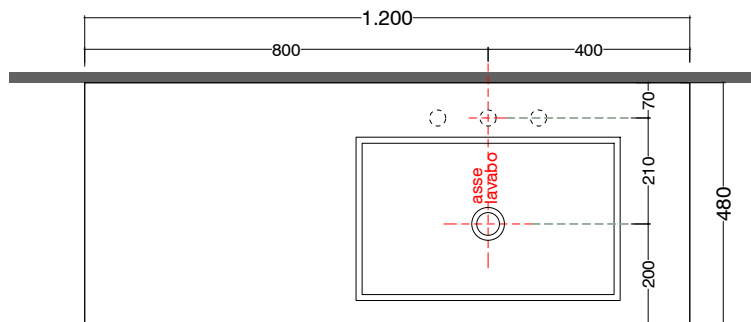
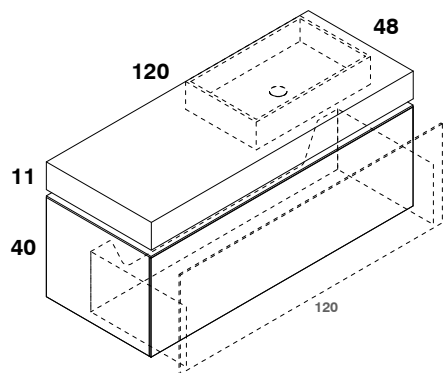
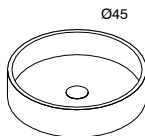
**rovere chiaro**  
**light oak**  
**roble claro**  
**Eiche hell**

**scheda tecnica**  
**technical datasheet**  
**tarjeta técnica**  
**technisches Datenblatt**

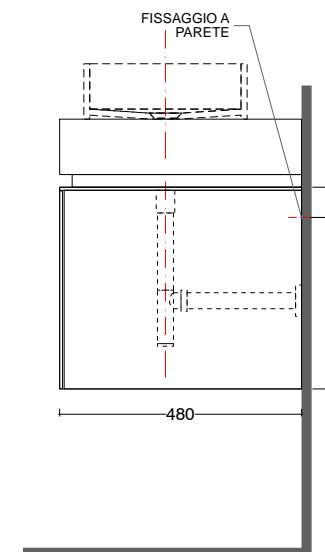
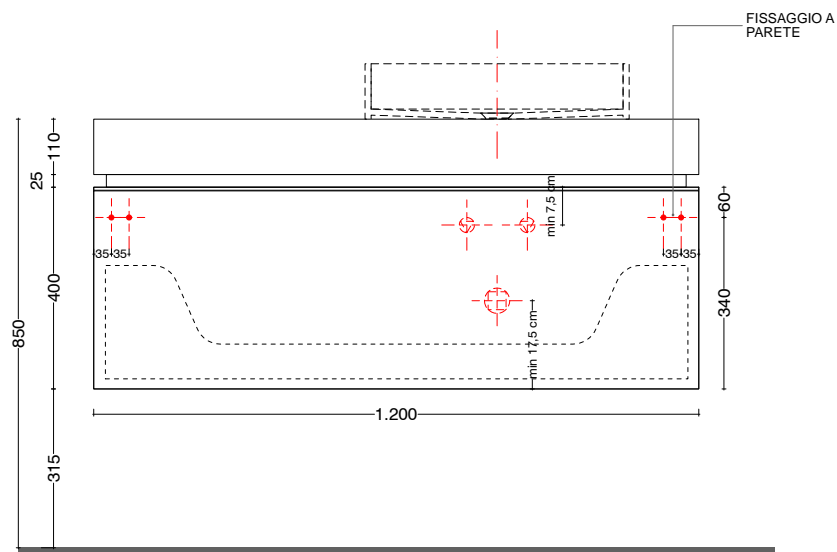
**cube\_50x30**



**log11\_Ø45**



**PROSPETTI**  
**SCHEMA DI FISSAGGIO E PREDISPOSIZIONE**  
**ASSEMBLY SCHEME AND PROVISION**  
**ANBRINGUNG UND VORBEREITUNGEN**







**JOINT 48 - cm 160\_ 4 ante** 4 doors  
**Lavabo sottopiano**

**corian®** vetro nero  
 black glass  
 cristal negro  
 schwarzes Glas

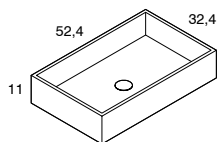
vetro grigio  
 grey glass  
 cristal gris  
 grausen Glas

ébano ammara  
 ebony ammara  
 ebano ammara  
 Ebenholz ammara

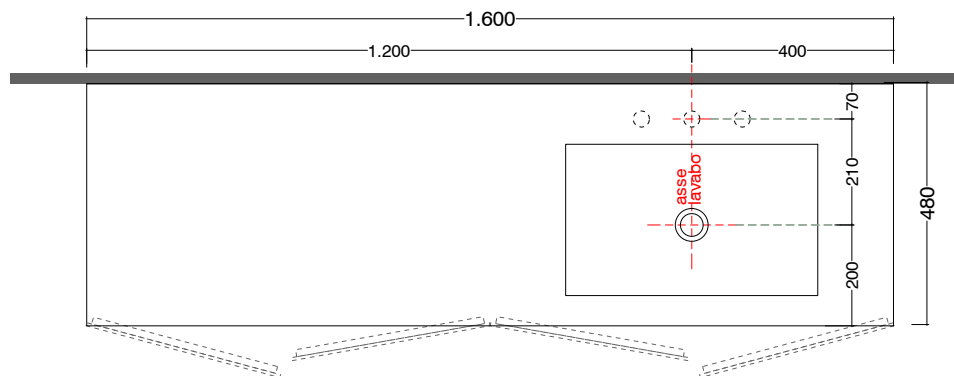
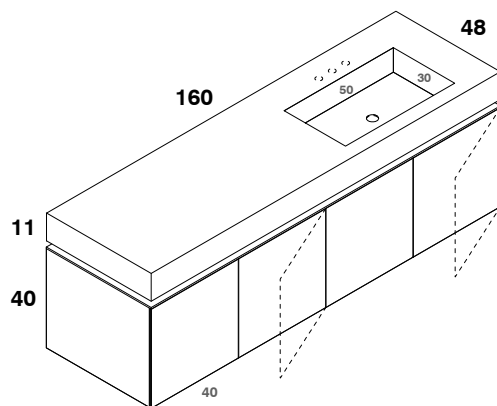
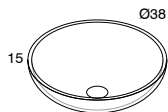
rovere chiaro  
 light oak  
 roble claro  
 Eiche hell

scheda tecnica  
 technical datasheet  
 tarjeta técnica  
 technisches Datenblatt

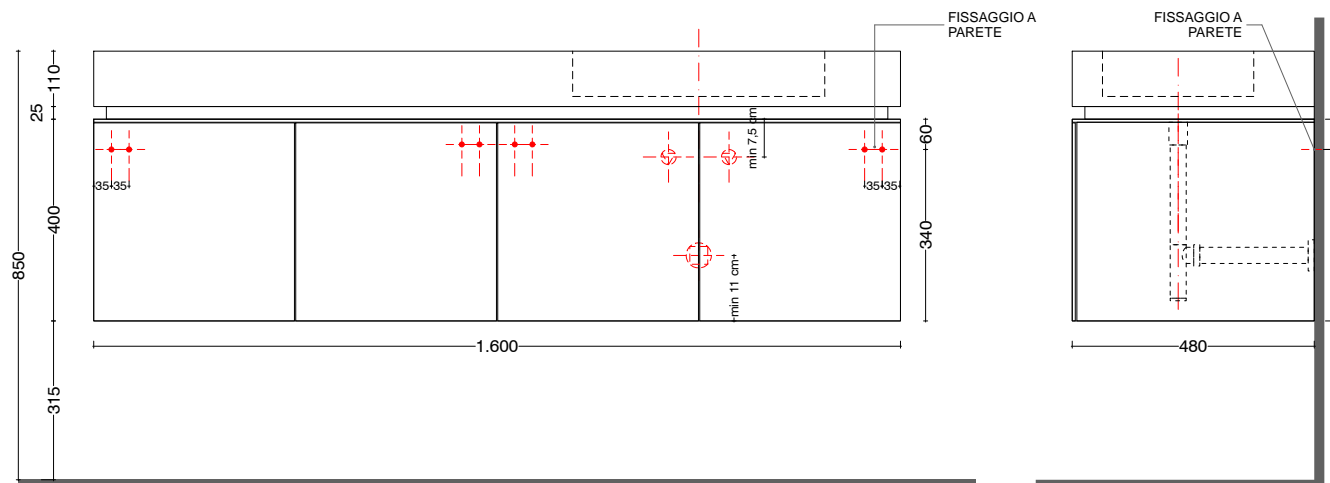
**cube\_50x30**



**cup\_Ø38**



PROSPETTI  
 SCHEMA DI FISSAGGIO E PREDISPOSIZIONE  
 ASSEMBLY SCHEME AND PROVISION  
 ANBRINGUNG UND VORBEREITUNGEN



**JOINT 48 - cm 160\_ 4 ante 4 doors**  
**Lavabo sottopiano**

**corian®**

**vetro nero**  
 black glass  
 cristal negro  
 schwarzes Glas

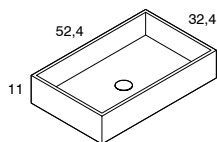
**vetro grigio**  
 grey glass  
 cristal gris  
 grausen Glas

**ébano ammara**  
 ebony ammara  
 ebano ammara  
 Ebenholz ammara

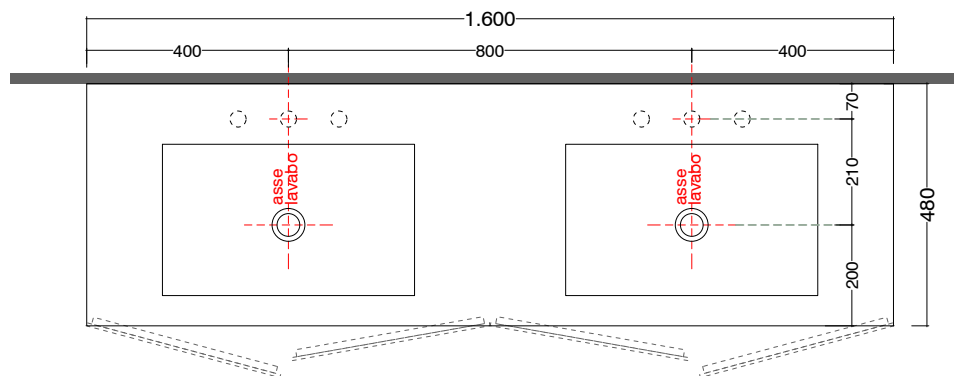
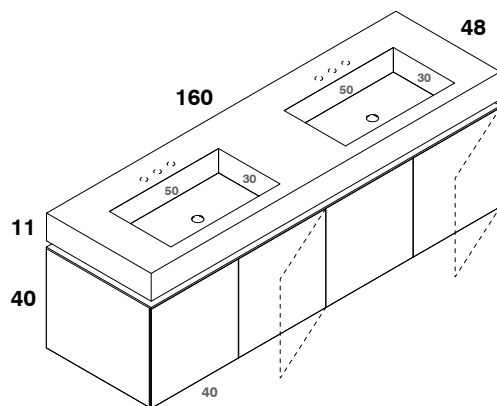
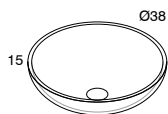
**rovere chiaro**  
 light oak  
 roble claro  
 Eiche hell

scheda tecnica  
 technical datasheet  
 tarjeta técnica  
 technisches Datenblatt

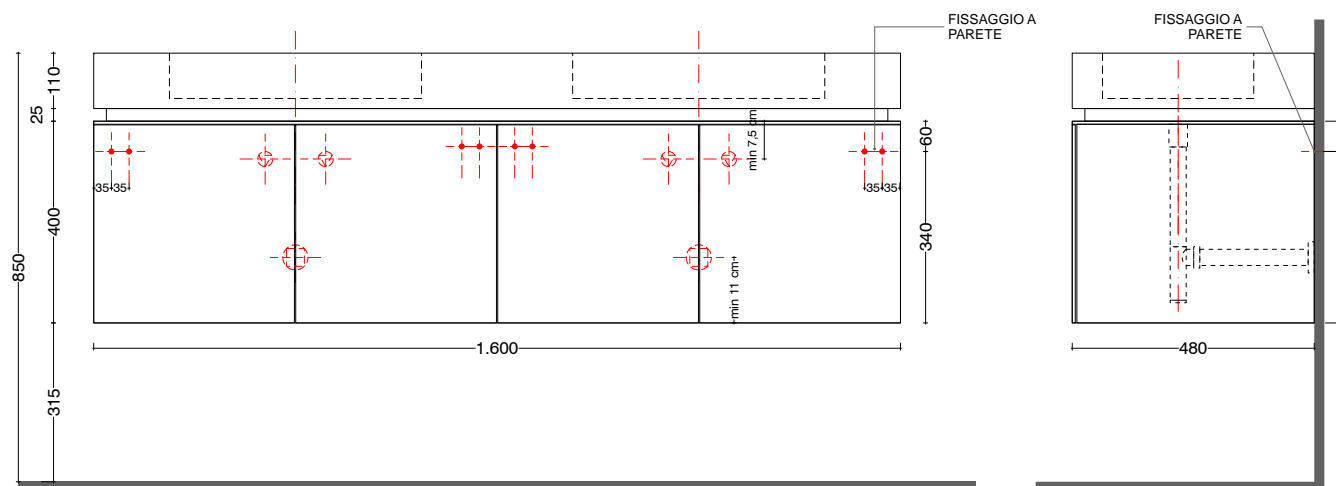
**cube\_50x30**



**cup\_Ø38**



**PROSPETTI**  
**SCHEMA DI FISSAGGIO E PREDISPOSIZIONE**  
**ASSEMBLY SCHEME AND PROVISION**  
**ANBRINGUNG UND VORBEREITUNGEN**





**JOINT 48 - cm 160\_ 4 ante** 4 doors  
**Lavabo sovrappiano**

**corian®**  
**vetro nero**  
 black glass  
 cristal negro  
 schwarzes Glas

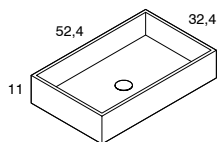
**vetro grigio**  
 grey glass  
 cristal gris  
 grausen Glas

**ébano ammara**  
 ebony ammara  
 ebano ammara  
 Ebenholz ammara

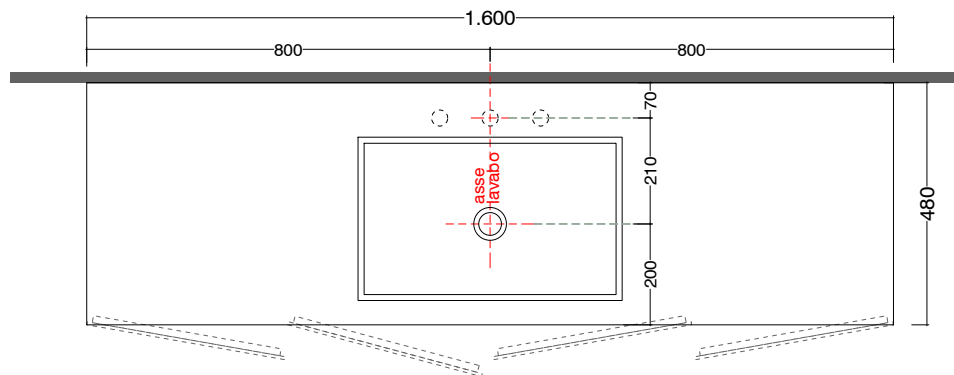
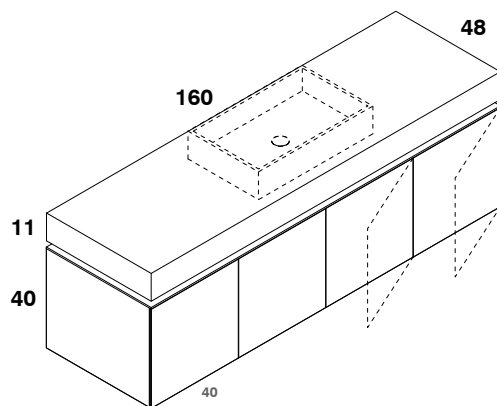
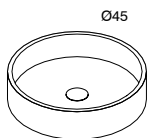
**rovere chiaro**  
 light oak  
 roble claro  
 Eiche hell

scheda tecnica  
 technical datasheet  
 tarjeta técnica  
 technisches Datenblatt

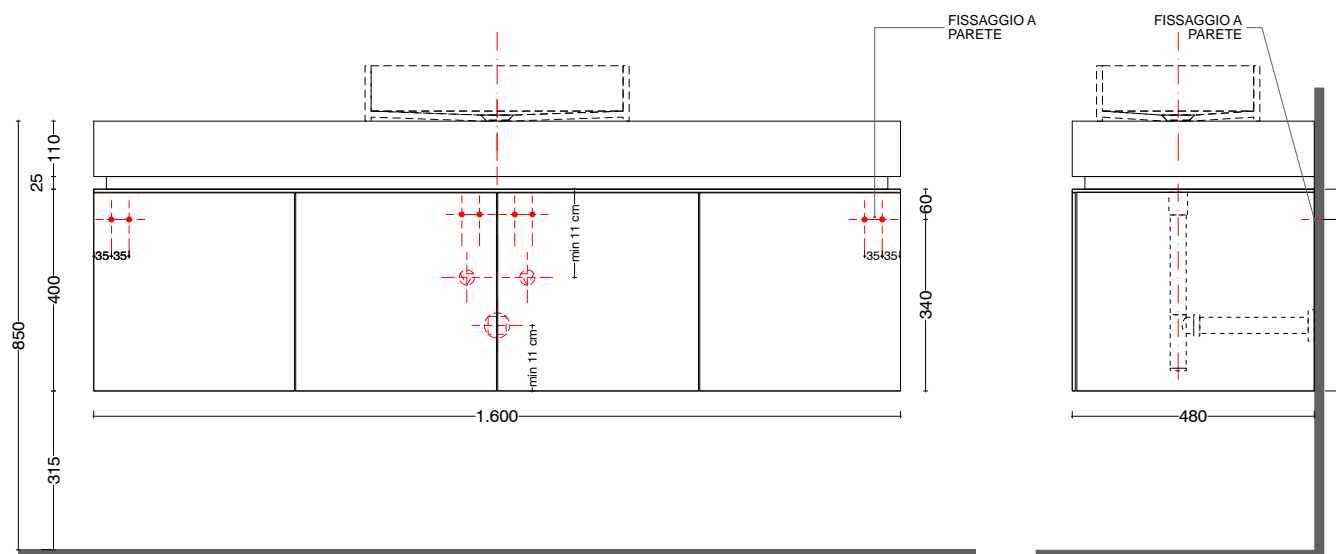
**cube\_50x30**



**log11\_Ø45**



**PROSPETTI**  
**SCHEMA DI FISSAGGIO E PREDISPOSIZIONE**  
 ASSEMBLY SCHEME AND PROVISION  
 ANBRINGUNG UND VORBEREITUNGEN





**JOINT 48 - cm 160\_ 4 ante** 4 doors  
**Lavabo sovrappiano**

**corian®** vetro nero  
 black glass  
 cristal negro  
 schwarzes Glas

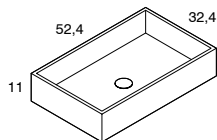
vetro grigio  
 grey glass  
 cristal gris  
 grausen Glas

ébano ammara  
 ebony ammara  
 ebano ammara  
 Ebenholz ammara

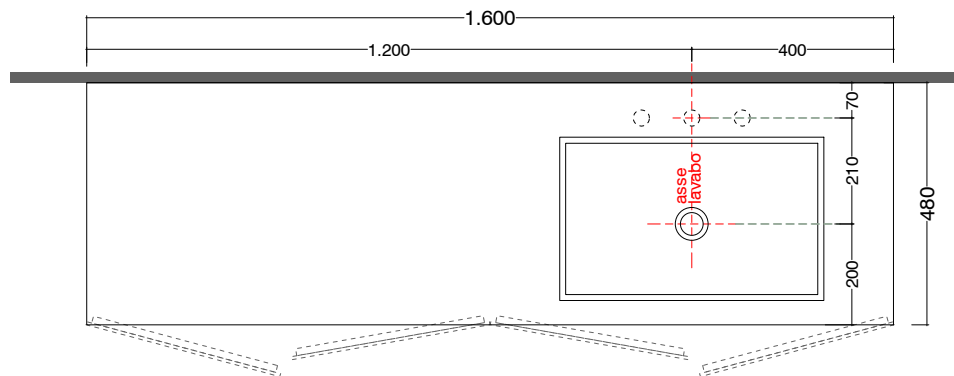
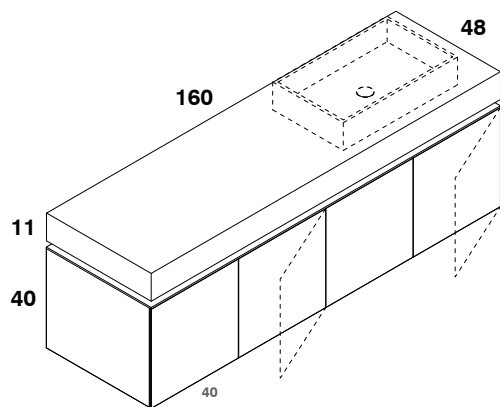
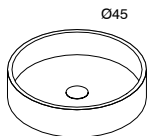
rovere chiaro  
 light oak  
 roble claro  
 Eiche hell

scheda tecnica  
 technical datasheet  
 tarjeta técnica  
 technisches Datenblatt

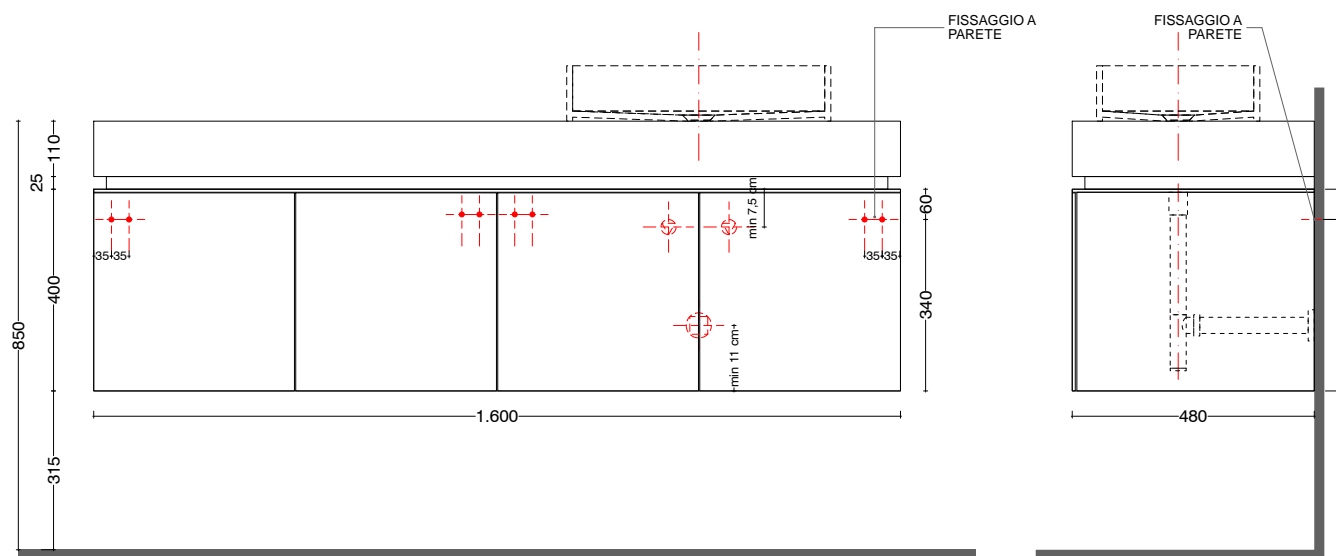
**cube\_50x30**



**log11\_Ø45**



PROSPETTI  
 SCHEMA DI FISSAGGIO E PREDISPOSIZIONE  
 ASSEMBLY SCHEME AND PROVISION  
 ANBRINGUNG UND VORBEREITUNGEN



**JOINT 48 - cm 160\_ 4 ante** 4 doors  
**Lavabo sovrappiano**

**corian®** vetro nero  
 black glass  
 cristal negro  
 schwarzes Glas

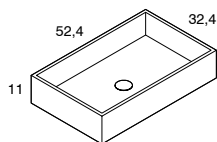
vetro grigio  
 grey glass  
 cristal gris  
 grausen Glas

ébano ammara  
 ebony ammara  
 ebano ammara  
 Ebenholz ammara

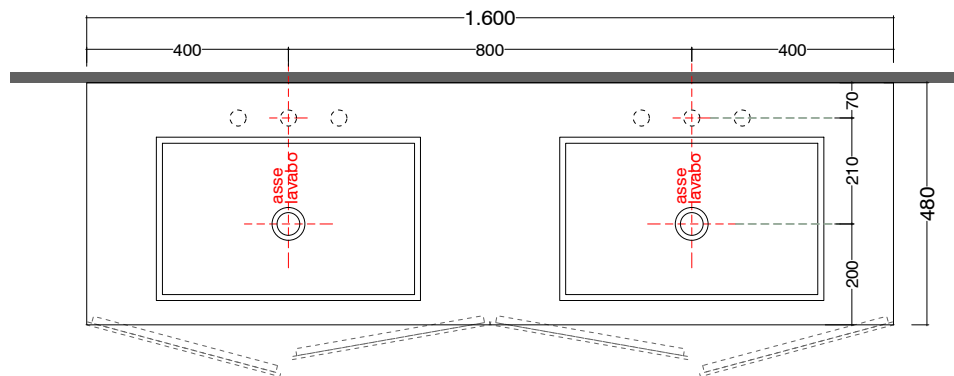
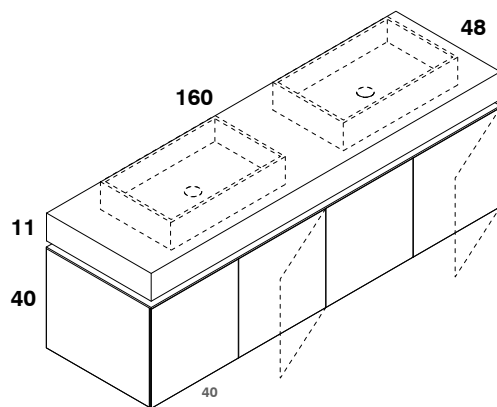
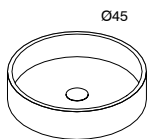
rovere chiaro  
 light oak  
 roble claro  
 Eiche hell

scheda tecnica  
 technical datasheet  
 tarjeta técnica  
 technisches Datenblatt

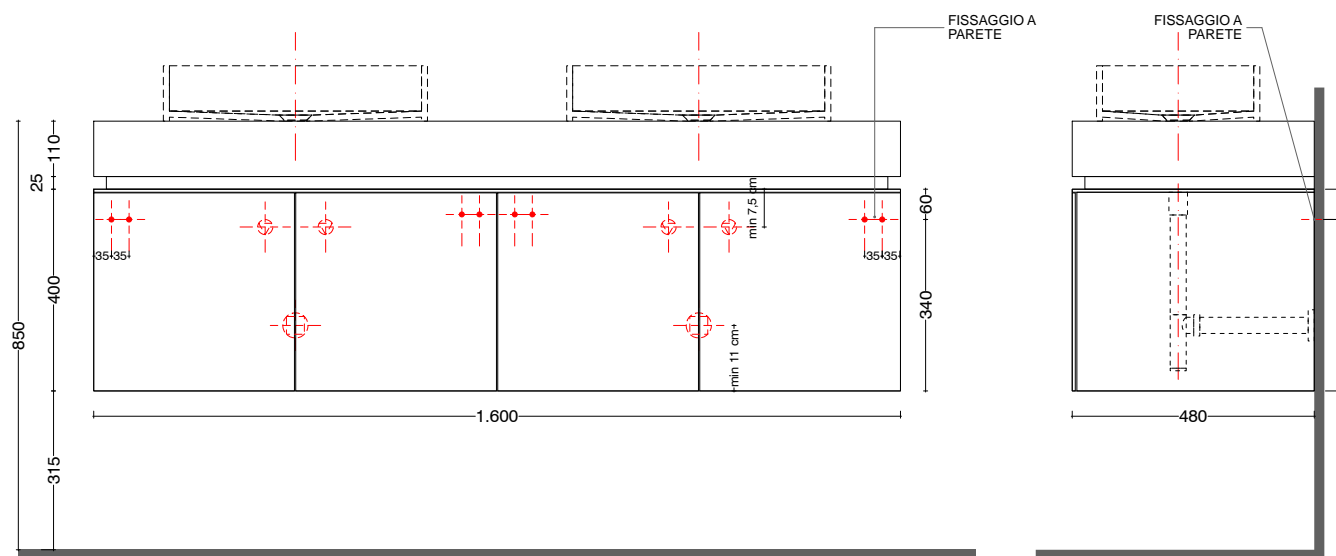
**cube\_50x30**



**log11\_Ø45**



PROSPETTI  
 SCHEMA DI FISSAGGIO E PREDISPOSIZIONE  
 ASSEMBLY SCHEME AND PROVISION  
 ANBRINGUNG UND VORBEREITUNGEN



**JOINT 48 - cm160** 2 cassetti 2 drawers  
**Lavabo sottopiano**

**corian®** vetro nero  
 black glass  
 cristal negro  
 schwarzes Glas

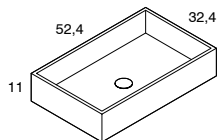
vetro grigio  
 grey glass  
 cristal gris  
 grausen Glas

ébano ammara  
 ebony ammara  
 ebano ammara  
 Ebenholz ammara

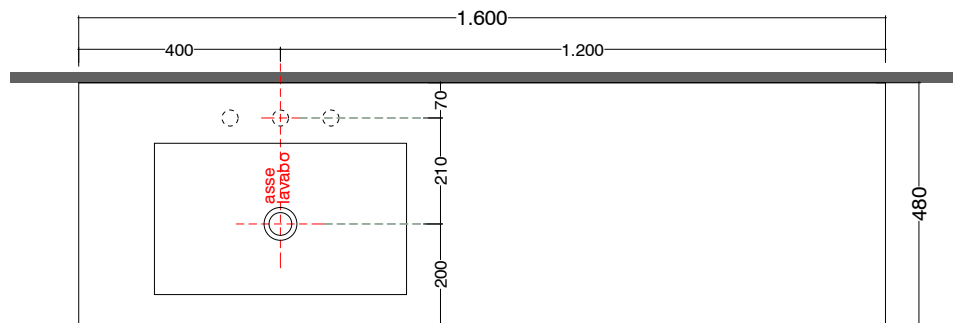
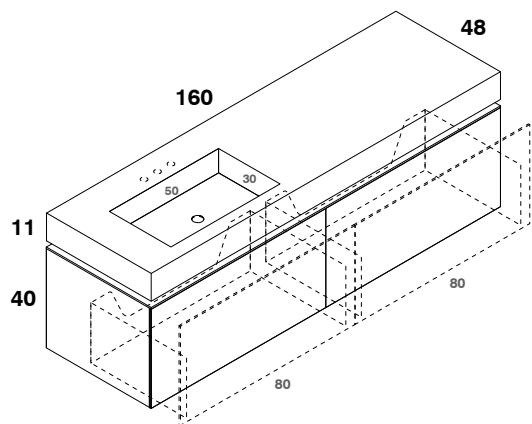
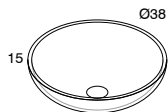
rovere chiaro  
 light oak  
 roble claro  
 Eiche hell

scheda tecnica  
 technical datasheet  
 tarjeta técnica  
 technisches Datenblatt

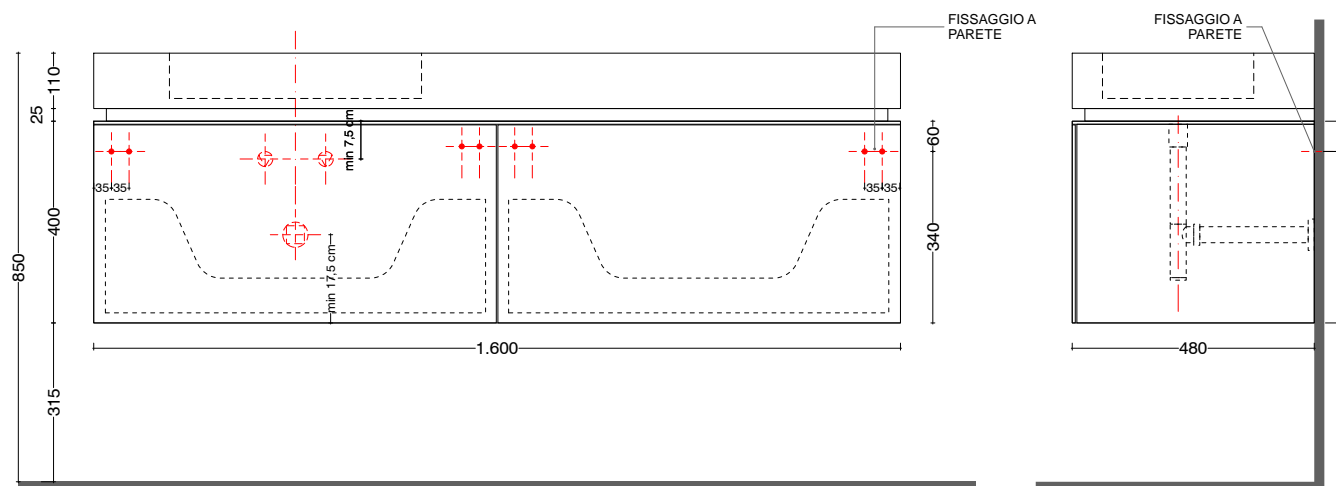
**cube\_50x30**



**cup\_Ø38**



PROSPETTI  
 SCHEMA DI FISSAGGIO E PREDISPOSIZIONE  
 ASSEMBLY SCHEME AND PROVISION  
 ANBRINGUNG UND VORBEREITUNGEN



**JOINT 48 - cm160** 2 cassetti 2 drawers  
**Lavabo sottopiano**

**corian®**  
**vetro nero**  
 black glass  
 cristal negro  
 schwarzes Glas

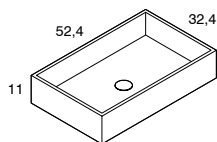
**vetro grigio**  
 grey glass  
 cristal gris  
 grausen Glas

**ébano ammara**  
 ebony ammara  
 ebano ammara  
 Ebenholz ammara

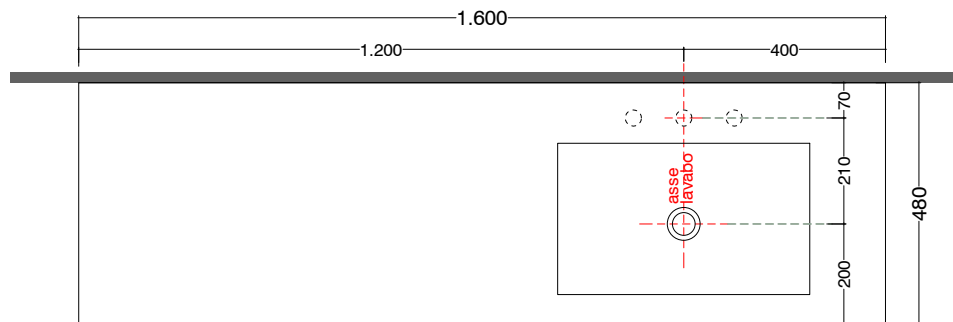
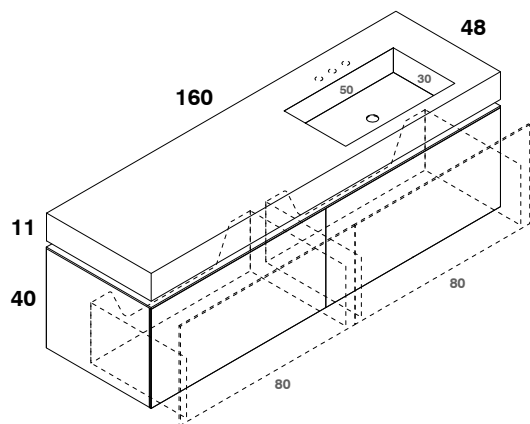
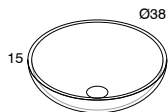
**rovere chiaro**  
 light oak  
 roble claro  
 Eiche hell

scheda tecnica  
 technical datasheet  
 tarjeta técnica  
 technisches Datenblatt

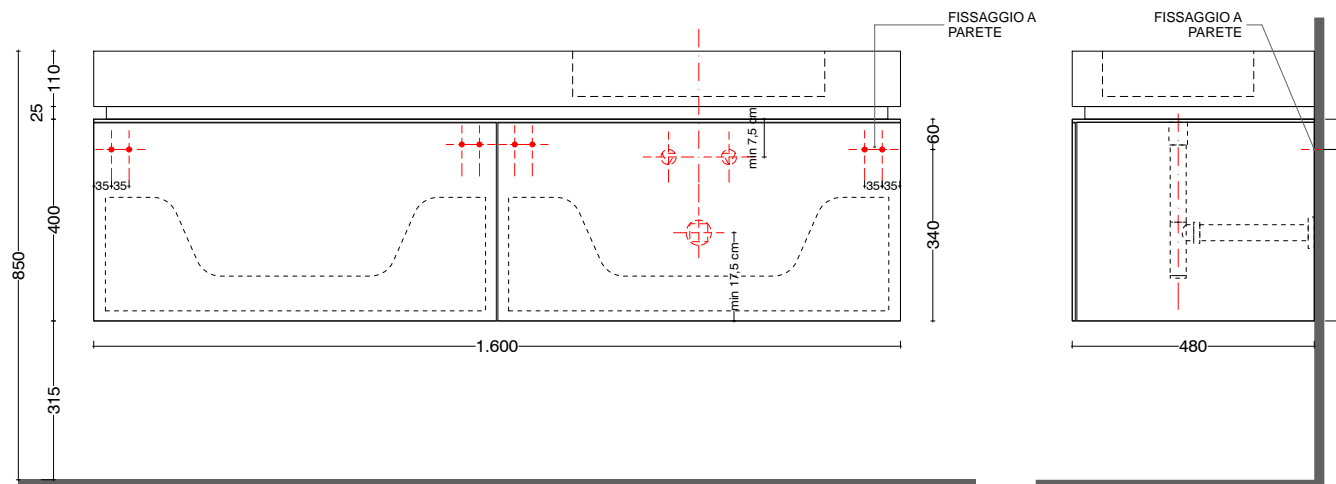
**cube\_50x30**



**cup\_Ø38**



PROSPETTI  
 SCHEMA DI FISSAGGIO E PREDISPOSIZIONE  
 ASSEMBLY SCHEME AND PROVISION  
 ANBRINGUNG UND VORBEREITUNGEN



**JOINT 48 - cm160** 2 cassetti 2 drawers  
**Lavabo sottopiano**

**corian®** vetro nero  
 black glass  
 cristal negro  
 schwarzes Glas

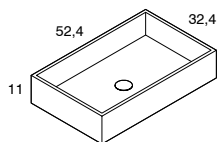
vetro grigio  
 grey glass  
 cristal gris  
 grausen Glas

ébano ammara  
 ebony ammara  
 ebano ammara  
 Ebenholz ammara

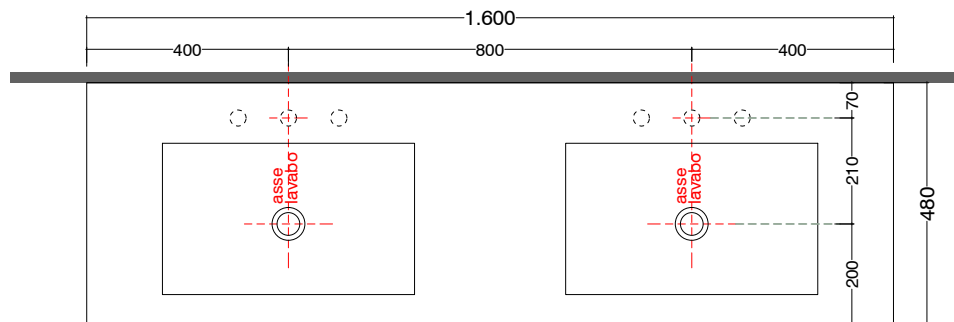
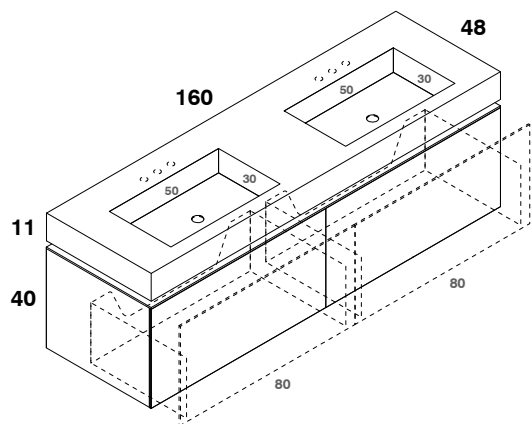
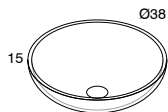
rovere chiaro  
 light oak  
 roble claro  
 Eiche hell

scheda tecnica  
 technical datasheet  
 tarjeta técnica  
 technisches Datenblatt

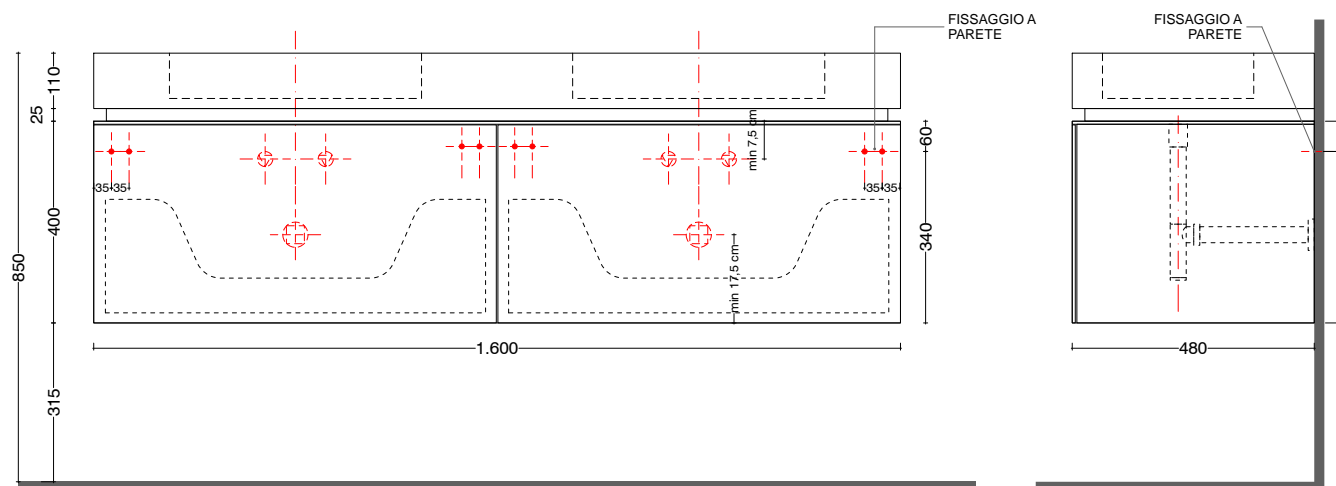
**cube\_50x30**



**logdp\_Ø38**



PROSPETTI  
 SCHEMA DI FISSAGGIO E PREDISPOSIZIONE  
 ASSEMBLY SCHEME AND PROVISION  
 ANBRINGUNG UND VORBEREITUNGEN



**JOINT 48 - cm160 2 cassetti**

Lavabo sovrappiano  
2 cajones  
2 Schublade

corian®

vetro nero  
black glass  
cristal negro  
schwarzes Glas

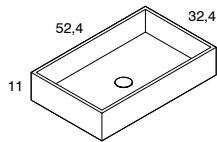
vetro grigio  
grey glass  
cristal gris  
grausen Glas

ébano ammara  
ebony ammara  
ebano ammara  
Ebenholz ammara

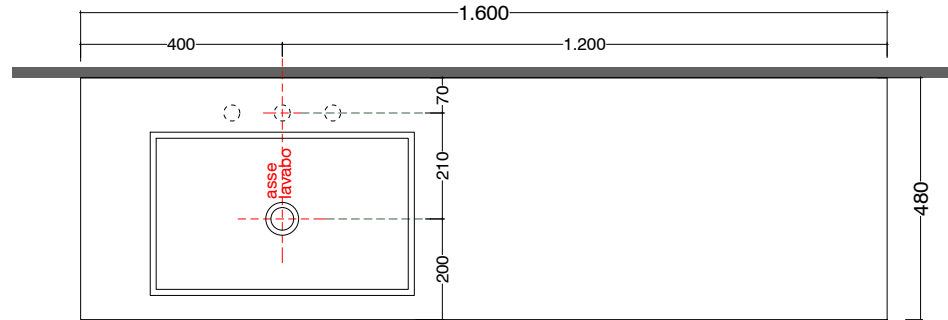
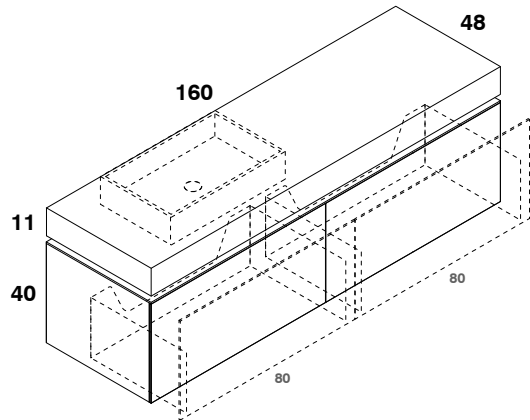
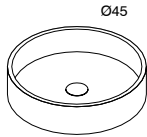
rovere chiaro  
light oak  
roble claro  
Eiche hell

scheda tecnica  
technical datasheet  
tarjeta técnica  
technisches Datenblatt

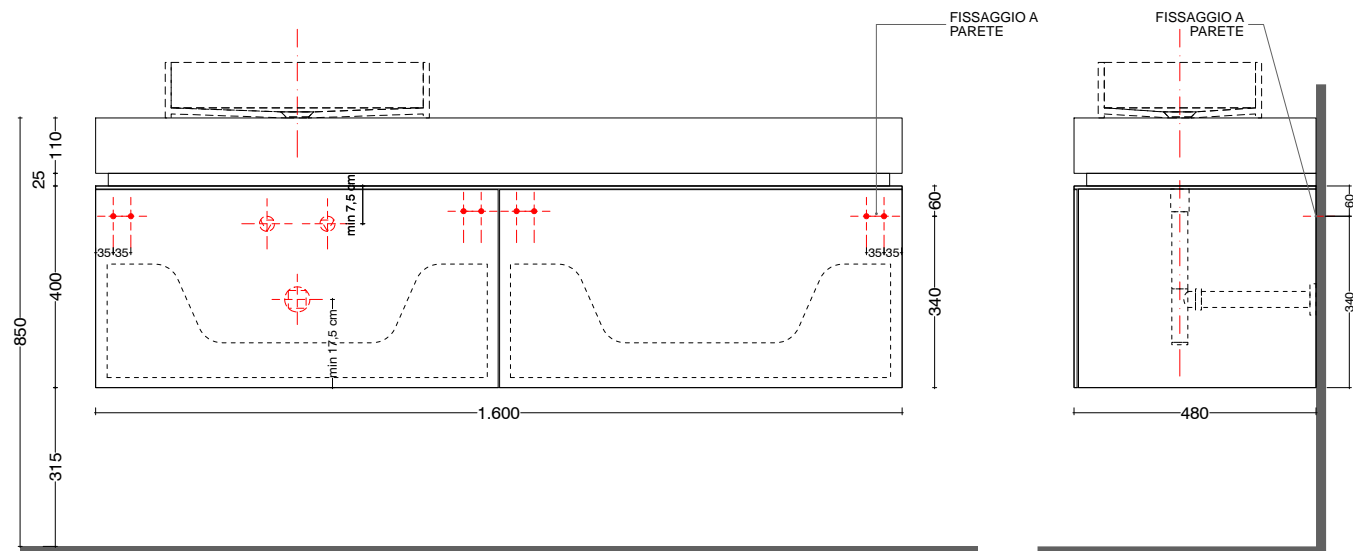
cube\_50x30



log11\_Ø45



PROSPETTI  
SCHEMA DI FISSAGGIO E PREDISPOSIZIONE  
ASSEMBLY SCHEME AND PROVISION  
ANBRINGUNG UND VORBEREITUNGEN





**JOINT 48 - cm160** 2 cassetti 2 drawers  
**Lavabo sovrappiano**

**corian®**  
**vetro nero**  
 black glass  
 cristal negro  
 schwarzes Glas

**vetro grigio**  
 grey glass  
 cristal gris  
 grausen Glas

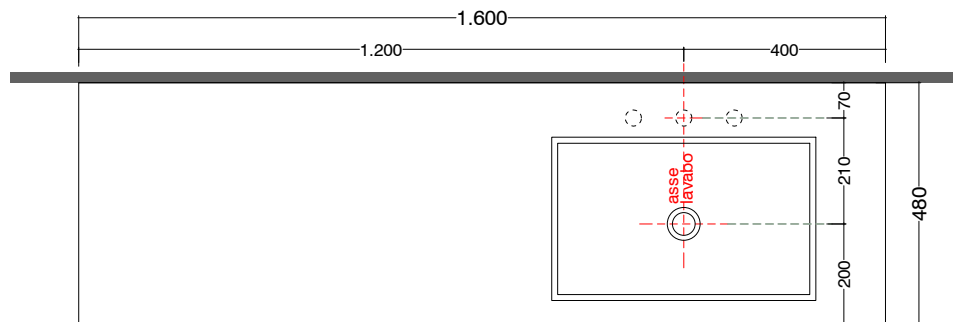
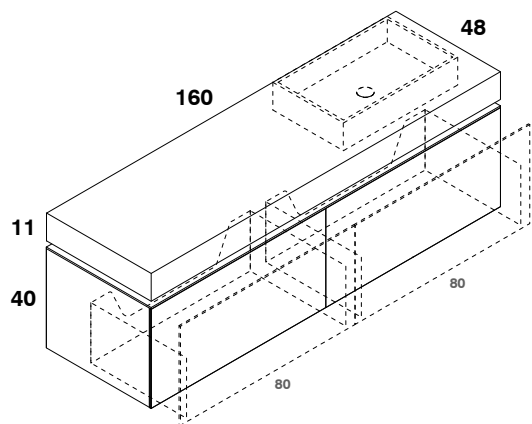
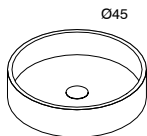
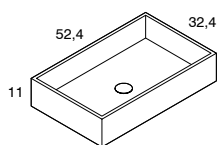
**ébano ammara**  
 ebony ammara  
 ebano ammara  
 Ebenholz ammara

**rovere chiaro**  
 light oak  
 roble claro  
 Eiche hell

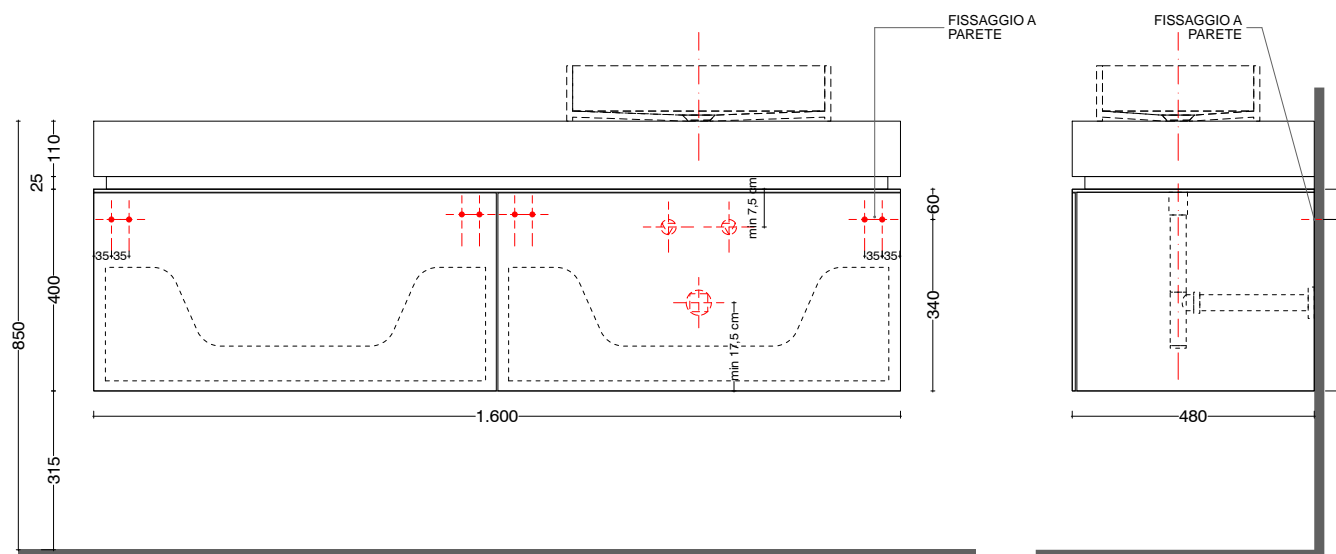
scheda tecnica  
 technical datasheet  
 tarjeta técnica  
 technisches Datenblatt

**cube\_50x30**

**log11\_Ø45**



PROSPETTI  
 SCHEMA DI FISSAGGIO E PREDISPOSIZIONE  
 ASSEMBLY SCHEME AND PROVISION  
 ANBRINGUNG UND VORBEREITUNGEN



**JOINT 48 - cm160** 2 cassetti 2 drawers  
**Lavabo sovrappiano**

**corian®**  
**vetro nero**  
**black glass**  
**crystal negro**  
**schwarzes Glas**

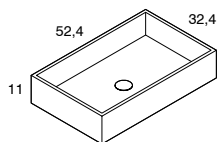
**vetro grigio**  
**grey glass**  
**crystal gris**  
**grausen Glas**

**ébano ammara**  
**ebony ammara**  
**ebano ammara**  
**Ebenholz ammara**

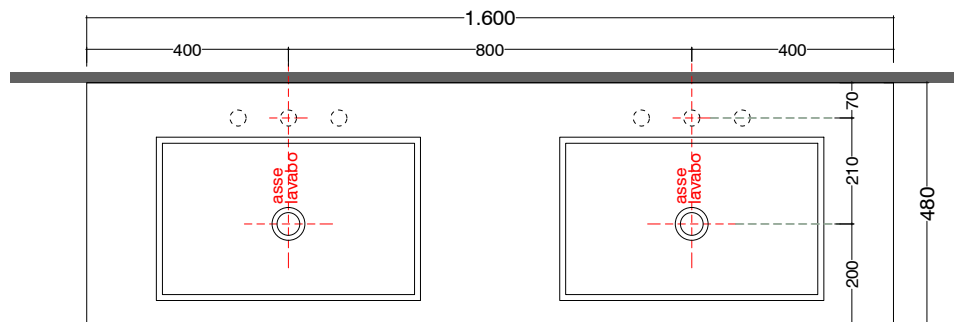
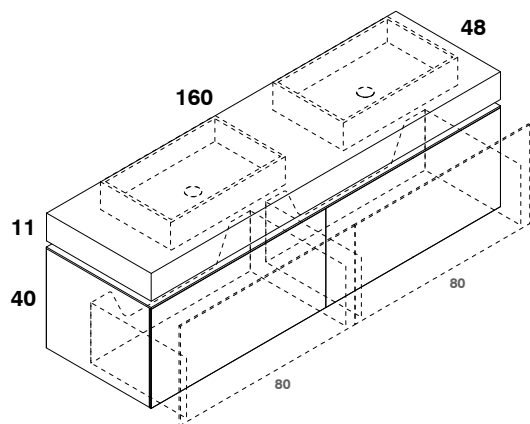
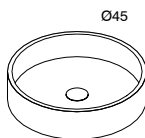
**rovere chiaro**  
**light oak**  
**roble claro**  
**Eiche hell**

scheda tecnica  
 technical datasheet  
 tarjeta técnica  
 technisches Datenblatt

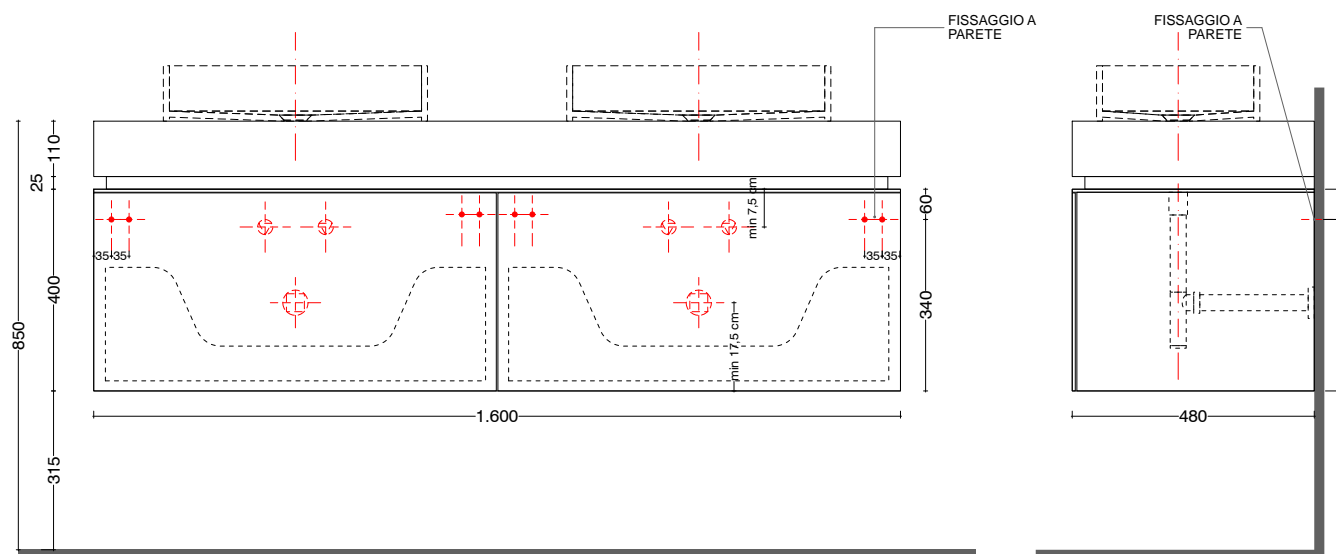
**cube\_50x30**



**log11\_Ø45**



PROSPETTI  
 SCHEMA DI FISSAGGIO E PREDISPOSIZIONE  
 ASSEMBLY SCHEME AND PROVISION  
 ANBRINGUNG UND VORBEREITUNGEN





**JOINT 48 - cm080\_ 1 cassetto**  
**Lavabo sovrappiano**

**corian®**

**vetro nero**  
**black glass**  
**crystal negro**  
**schwarzes Glas**

**vetro grigio**  
**grey glass**  
**crystal gris**  
**grausen Glas**

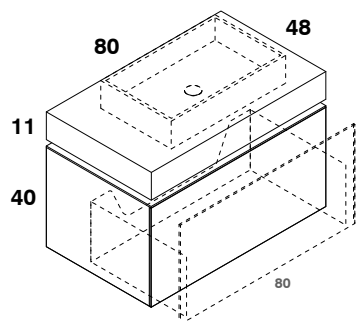
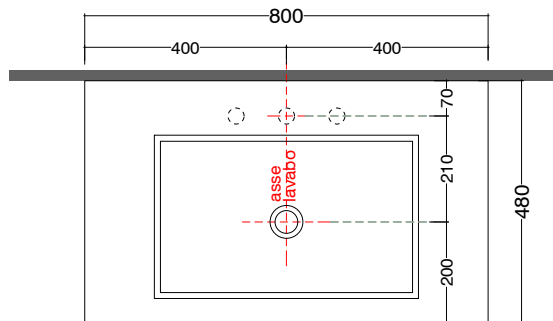
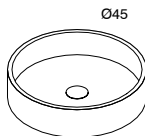
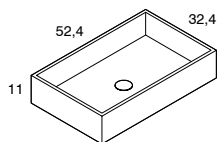
**ébano ammara**  
**ebony ammara**  
**ebano ammara**  
**Ebenholz ammara**

**rovere chiaro**  
**light oak**  
**roble claro**  
**Eiche hell**

scheda tecnica  
 technical datasheet  
 tarjeta técnica  
 technisches Datenblatt

**cube\_50x30**

**log11\_Ø45**



**PROSPETTI**  
**SCHEMA DI FISSAGGIO E PREDISPOSIZIONE**  
**ASSEMBLY SCHEME AND PROVISION**  
**ANBRINGUNG UND VORBEREITUNGEN**

