



**КАЛИБР**  
[www.kalibrcompany.ru](http://www.kalibrcompany.ru)



**ГКЭ-1600/37**

**Руководство по эксплуатации**

**Газонокосилка электрическая**

## Уважаемый покупатель!

При покупке газонокосилки электрической Калибр ГКЭ – 1600/37 требуйте проверки её работоспособности пробным запуском. Убедитесь, что в талоне на гарантийный ремонт представлены: штамп магазина, дата продажи и подпись продавца, а также указана модель и серийный номер газонокосилки электрической.

Перед включением внимательно изучите настоящее руководство по эксплуатации. В процессе эксплуатации соблюдайте требования настоящего руководства, чтобы обеспечить оптимальное функционирование газонокосилки электрической и продлить срок её службы.

Комплексное полное техническое обслуживание и ремонт в объёме, превышающем перечисленные данным руководством операции, должны производиться квалифицированным персоналом на специализированных предприятиях. Установка, и необходимое техническое обслуживание производится пользователем и допускается только после изучения данного руководства по эксплуатации.

Приобретённая Вами газонокосилка электрическая может иметь некоторые отличия от настоящего руководства, связанные с изменением конструкции, не влияющие на условия её монтажа и эксплуатации..

### 1. Основные сведения об изделии

1.1 Газонокосилка электрическая (далее по тексту - газонокосилка) предназначена только для кошения травы на приусадебных и дачных участках, в парках и садах, газонах, обочинах дорог.



**Внимание!** *Обрабатываемая поверхность с травяным покрытием должна быть ровная, без ям и кочек.*

1.2 Вид климатического исполнения данной модели УХЛ 4 по ГОСТ 15150-69 (П 3.2), то есть предназначена для работы в условиях умеренного климата с диапазоном рабочих температур от + 1 до + 35 °С и относительной влажности не более 80%. Питание от сети переменного тока напряжением 220 В, частотой 50 Гц. Допускаемые отклонения: напряжения +/- 10%, частоты +/- 5%.

1.3 Вертикально расположенный однофазный коллекторный электродвигатель, ремённая передача и выходной вал с режущим ножом установлены в пластиковом корпусе (рис.1 поз.11). Конструкция ножа позволяет срезать траву и создаёт поток воздуха, для выброса срезанной травы назад или в установленный травосборник. Высота среза регулируется ручной переустановкой осей с колёсами в три фиксированных положения по высоте от поверхности земли.

Блок управления (вилка для подключения сети и рычаг включения двигателя с кнопкой блокировки) закреплён справа на рукоятке управления (рис.1 поз.1).

Управление газонокосилкой осуществляется оператором, удерживающим верхнюю часть рукоятки с нажатым рычагом включения двигателя. Движение газонокосилки при скашивании травы осуществляется вручную.

Газонокосилка рассчитана на повторно-кратковременный режим работы (S3) с номи-

нальным периодом времени: работа/перерыв – 15 мин/10 мин.

1.4 Транспортировка оборудования производится в закрытых транспортных средствах в соответствии с правилами перевозки грузов, действующих на транспорте данного вида.

1.5 Габаритные размеры и вес представлены в таблице ниже:

Габаритные размеры в упаковке, мм:	
- длина	670
- ширина	440
- высота	280
Вес (брутто/нетто), кг	12,5/11,0

1.6 Общие технические данные триммера представлены в таблице ниже:

Параметры сети, В/ Гц	220/ ~50
Потребляемая мощность, Вт	1600
Ширина среза, мм	370
Высота среза, мм	25-75
Число оборотов на х. ходу, об/мин	3300
Объём травосборника, л	35
Двигатель	коллекторный, однофазный

Расшифровка серийного номера на шильдике изделия:

S/N XX XXXXXXXX/ XXXX

буквенно-цифровое обозначение / год и месяц изготовления

1.7 Газонокосилка поставляется в торговую сеть в следующей комплектации\*:

Газонокосилка с двигателем	1
Рукоятка управления в сборе	1
Штанга рукоятки управления	2
Крышка травосборника/ Травосборник	1/1
Сборочно-наладочный комплект	1
Руководство по эксплуатации/ Упаковка	1/1

*\* в зависимости от поставки комплектация может изменяться*

1.8 Общий вид газонокосилки представлен на рисунке 1:

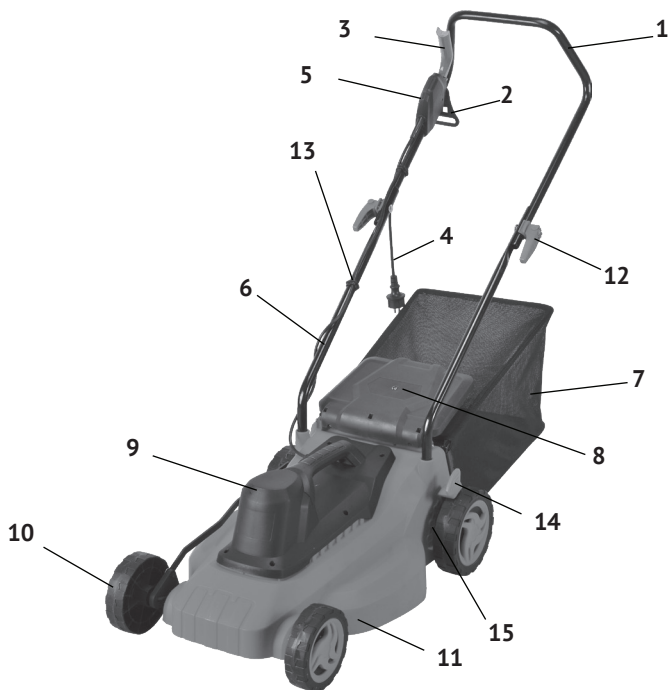


рис. 1

- 1 – Рукоятка управления; 2 – Держатель кабеля удлинителя;  
 3 – Рычаг включения двигателя; 4 – Вилка подключения сети;  
 5 – Кнопка блокировки рычага включения; 6 – Штанга рукоятки управления (левая, правая);  
 7 – Травосборник; 8 – Крышка задняя; 9 – Крышка верхняя с ручкой для переноски;  
 10 – Колесо; 11 – Корпус газонокосилки; 12 – Рычаг крепления рукоятки управления;  
 13 – Фиксатор кабеля, 14 – Рычаг установки высоты среза;  
 15 – Шкала установки высоты скашивания.

## 2 Устройство газонокосилки

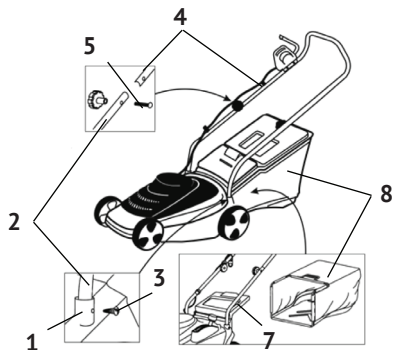
2.1 Силовой блок: электродвигатель, ремённая передача и выходной вал с закреплённым на его конце двухлезвийным стальным ножом установлены в пластиковом корпусе (рис.1 поз.11). Двигатель закрыт крышкой (рис.1 поз.9) с закреплённой на ней ручкой для переноски.

К задней части корпуса газонокосилки крепится травосборник (рис.1 поз.7), обеспечивающий сбор и удаление скошенной травы.

Каркас травосборника крепится к корпусу задней крышкой (рис.1 поз.8).

### 2.2 Сборка и подготовка к работе

#### 2.2.1 Установка рукоятки управления



- 1 – Посадочное отверстие корпуса;  
 2 – Штанга; 3 – Винт крепления;  
 4 – Рукоятка управления; 5 – Болт;  
 6 – Гайка-барашек; 7 – Крышка задняя;  
 8 – Травосборник.

- установите нижние концы штанг (рис.2 поз.2) в посадочные отверстия корпуса (рис.2 поз.1);

рис. 2

- закрепите штанги винтами (рис.2 поз.3) из комплекта поставки;
- совместите крепёжные отверстия рукоятки управления (рис.2 поз.4) и штанг;
- соедините их болтами (рис.2 поз.5) и закрепите гайками-барашками (рис.2 поз.6).

2.2.2 Закрепите на рукоятке кабель питания от двигателя к блоку управления фиксаторами (рис.1 поз.13) из комплекта поставки.

#### 2.2.3 Установка травосборника

- поднимите заднюю крышку (рис.2 поз.7) и, удерживая ее, установите травосборник в пазы крепления корпуса;
- горизонтальные стержни каркаса травосборника при этом должны полностью заходить в пластмассовые крючки корпуса;
- опустите заднюю крышку, при этом пластиковые фиксаторы должны защелкнуться.

#### 2.3 Установка высоты скашивания травы

Регулировка высоты скашивания производится при помощи изменения положения передней и задней осей с колесами в одно из 5-ти фиксированных положений. Совмещением рычага (рис.1 поз.14) с нужным положением на шкале (рис.1 поз.15) высоты скашивания (на корпусе газонокосилки), устанавливается высота ножа относительно поверхности земли (в зависимости от высоты травы).

Нижнее положение осей колёс – максимальная высота среза – 75 мм, верхнее положение – минимальная – 25 мм.

### 3. Инструкция по технике безопасности

3.1 Перед эксплуатацией газонокосилки внимательно прочитайте руководство по эксплуатации, ознакомьтесь с органами управления и правилами техники безопасности. Сохраняйте руководство всё время использования газонокосилки.

3.2 Пред началом работы обязательно проверяйте правильность сборки, установки и надёжность крепления всех узлов, особенно ножа.

3.3 Периодически проверяйте режущую кромку ножа. Затупленный нож необходимо заменить на новый.

3.4 Перед началом работы удалите с обрабатываемой территории все посторонние предметы (строительный мусор, ветки, арматуру, проволоку и т.п.).

3.5 Используйте средства индивидуальной защиты (очки, прочную обувь и длинные брюки). Посторонний предмет может быть отброшен ножом и нанести травму.

3.6 Во время работы в радиусе 15 м не должны находиться посторонние лица, особенно дети. Не приступайте к работе в состоянии сильной усталости или после приёма медикаментов.

3.7 Работайте газонокосилкой только в светлое время суток или при хорошем искусственном освещении.

3.8 При работе газонокосилкой ЗАПРЕЩАЕТСЯ:

- оставлять газонокосилку без присмотра. Всегда отключайте газонокосилку от сети при перерывах в работе, переходе с одного участка на другой, очистке травосборника;
- работать при повышенной влажности (туман, дождь). Это может привести к поражению электрическим током;
- подключать газонокосилку к сети, используя удлинитель с повреждённым кабелем. При повреждении электрокабеля немедленно отключите газонокосилку от сети питания.

## 4. Использование по назначению

4.1 Подключение к электросети

- для подключения газонокосилки следует использовать шнур-удлинитель промышленного изготовления (в комплект не входит);

- следует использовать дополнительные шнуры-удлинители с параметрами, соответствующими параметрам сети питания газонокосилки (по номинальной мощности, напряжению и т.п.).

- удостоверьтесь в том, что удлинитель находится в хорошем состоянии и пригоден для использования вне помещений. Удлинитель должен иметь брызгозащищенное исполнение;

- запрещено использование удлинителей с повреждениями! Необходимо проверять состояние удлинителя перед каждым применением;

- запрещено проведение временного ремонта поврежденных шнуров. Ремонт проводов должен выполняться только специалистом-электриком;

- при использовании удлинителей на катушке - перед присоединением к источнику электропитания необходимо удостовериться в том, что шнур размотан полностью;

- поперечное сечение подводящих ток проводов должно быть не менее 1,5 мм<sup>2</sup>, длина провода не должна превышать 50 метров.

4.2 Запуск/останов двигателя

- установите газонокосилку на ровной поверхности с короткой травой;

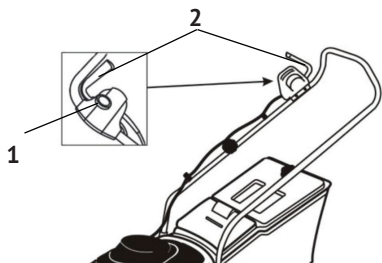


**Внимание!** При запуске газонокосилки в высокой траве, её двигатель может перегреться и выйти из строя.

- подключите вилку газонокосилки (рис1 поз.4) к удлинителю;

- нажмите и удерживайте кнопку блокировки рычага включения (рис.3 поз.1);

- нажмите на рычаг включения двигателя (рис.3 поз.2), после запуска двигателя отпустите кнопку блокировки;



- 1 – Кнопка блокировки рычага включения;  
2 – Рычаг включения двигателя

рис. 3

- для остановки двигателя отпустите рычаг (рис.3 поз.2), двигатель выключится, кнопка блокировки вернётся в исходное положение – «рычаг заблокирован»;

- отсоедините вилку газонокосилки от удлинителя.

#### 4.3 Рекомендации при работе:

- при кошении крепко удерживайте газонокосилку двумя руками;
- проводите скашивание только в темпе движения шагом;
- будьте особенно осторожны при скашивании обратным ходом (тяните газонокосилку на себя);
- при скашивании на склоне двигайтесь поперёк склона, а не вдоль. Не работайте на склонах с крутизной более 20°;
- изменяйте направление движения, находясь в устойчивом положении;
- не поднимайте и не переносите газонокосилку с работающим двигателем;
- шнур питания удлинителя должен находиться вне обрабатываемого участка, не мешать движению (см. схему движения);
- сразу после завершения кошения (пока трава не присохла к корпусу и травосборнику), необходимо отсоединить и очистить травосборник и газонокосилку.

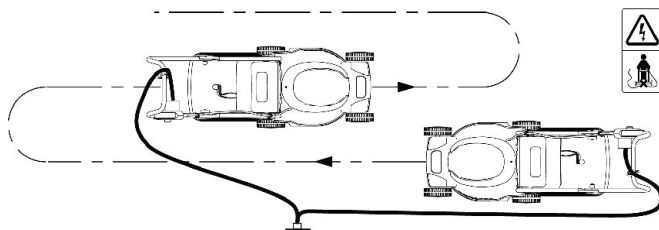


рис. 4

## 5. Техническое обслуживание



**ВНИМАНИЕ!** Техническое обслуживание должно выполняться при отключённой от сети газонокосилке.

### 5.1 Перед началом работы:

- осмотреть корпус на наличие трещин и повреждений;
- проверить целостность кабеля двигателя и удлинителя;
- проверить надёжность крепления и остроту ножа.

### 5.2 По окончании работы:

- отсоедините травосборник, снимите крышку и очистите его от скошенной травы;
- очистите корпус, колёса и нож с крыльчаткой от остатков травы и грязи и насухо протрите ветошью;

- осмотрите нож на предмет повреждений, при необходимости замените

### 5.3 Замена ножа

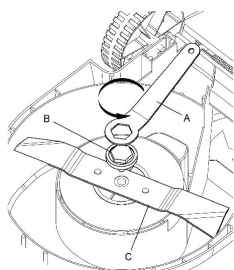


рис. 4

- А** – Ключ крепления ножа;
- В** – Болт крепления;
- С** – Нож.

- оденьте перчатки, чтобы не пораниться об острые кромки ножа;
- переверните газонокосилку;
- удерживая нож (рис.5 поз. С) одной рукой, ключом (рис.5 поз. А) открутить (по стрелке) болт крепления (рис.5 поз. В);

- снимите старый нож и установите новый;
- зафиксируйте нож болтом и крепко затяните (момент затяжки около 50 Нм).

Рекомендуется заменять тупой режущий нож новым, а не затачивать его.

Заточка режущего ножа – ответственная операция, и доверять ее следует только квалифицированному мастеру сервисного центра. Самостоятельная заточка режущего ножа может привести к его изгибу и разбалансировке, что увеличивает опасность получения травм при работе.

### 5.4 Очистка травосборника

- отключите газонокосилку от сети питания;
- поднимите заднюю крышку (отбойник) и, удерживая ее, извлеките травосборник из пазов крепления, разомкнув пластмассовые фиксаторы и защелки;
- отсоедините и опустошите травосборник.

Допускается очистка травосборника струей воды из садового шланга. После этого сле-



дует тщательно высушить мешок травосборника перед установкой.

#### 5.5 Замена приводного ремня и щёток электродвигателя

Замена требует определённых навыков и соответствующей оснастки. Для проведения этих работ рекомендуется обратиться в сервисный центр.

## 6. Срок службы, хранение и утилизация

### 6.1 Срок службы газонокосилки 5 лет.

6.2 Указанный срок службы действителен при соблюдении потребителем требований настоящего руководства.

6.3 Газонокосилка до начала эксплуатации должна храниться законсервированной в упаковке предприятия - изготовителя в складских помещениях при температуре окружающей среды от +5 до +40 °С.

6.4 При полной выработке ресурса газонокосилки необходимо её утилизировать с соблюдением всех норм и правил. Для этого необходимо обратиться в специализированную компанию, которая, соблюдая все законодательные требования, занимается профессиональной утилизацией электрооборудования.

## 7. Гарантия изготовителя (поставщика)

7.1 Гарантийный срок эксплуатации газонокосилки - 12 календарных месяцев со дня продажи.

7.2 В случае выхода газонокосилки из строя в течение гарантийного срока эксплуатации по вине изготовителя, владелец имеет право на бесплатный гарантийный ремонт, при соблюдении следующих условий:

- отсутствие механических повреждений;
- отсутствие признаков нарушения требований руководства по эксплуатации;
- наличие в руководстве по эксплуатации отметки о продаже и наличие подписи покупателя;
- соответствие серийного номера газонокосилки серийному номеру в гарантийном талоне;
- отсутствие следов неквалифицированного ремонта.

Удовлетворение претензий потребителя с недостатками по вине изготовителя производится в соответствии с законом РФ «О защите прав потребителей».

Адрес гарантийной мастерской

**141074, г. Королёв, М.О., ул. Пионерская, д.16**

**т. (495) 647-76-71**

7.3 Безвозмездный ремонт или замена газонокосилки в течение гарантийного срока эксплуатации производится при условии соблюдения потребителем правил эксплуатации и технического обслуживания, хранения и транспортировки.

7.4 При обнаружении Покупателем каких-либо неисправностей газонокосилки, в течение срока, указанного в п. 7.1 он должен проинформировать об этом Продавца и предоставить газонокосилку Продавцу для проверки. Максимальный срок проверки - в соответствии с законом РФ «О защите прав потребителей». В случае обоснованности претензий Продавец обязуется за свой счёт осуществить ремонт газонокосилки или её замену. Транспортировка газонокосилки для экспертизы, гарантийного ремонта или замены производится за счёт Покупателя.

7.5 В том случае, если неисправность газонокосилки вызвана нарушением условий её эксплуатации или Покупателем нарушены условия, предусмотренные п. 7.3 Продавец с согласия покупателя вправе осуществить ремонт газонокосилки за отдельную плату.

7.6 На продавца не могут быть возложены иные, не предусмотренные настоящим руководством, обязательства.

7.7 Гарантия не распространяется на:

- любые поломки, связанные с погодными условиями (дождь, мороз, снег);
- при появлении неисправностей, вызванных действием непреодолимой силы (несчастный случай, пожар, наводнение, удар молнии и т.п.);
- нормальный износ: газонокосилка, так же, как и все оборудование, нуждается в должном техническом обслуживании. Гарантией не покрывается ремонт, потребность в котором возникает вследствие нормального износа, сокращающего срок службы частей;
- на износ таких частей, как присоединительные контакты, провода, уплотнения, ремень, щётки и т.п.;
- естественный износ (полная выработка ресурса, сильное внутреннее или внешнее загрязнение);
- на части оборудования выход из строя которых стал следствием неправильной установки, несанкционированной модификации, неправильного применения, небрежности, неправильного обслуживания, ремонта или хранения, что неблагоприятно влияет на его характеристики и надёжность.

7.8 На неисправности, возникшие в результате перегрузки газонокосилки, повлёкшие выход из строя двигателя или других узлов и деталей.

**Внимание!** При продаже должны заполняться все поля гарантийного талона. Неполное или неправильное заполнение гарантийного талона может привести к отказу от выполнения гарантийных обязательств.

С условиями гарантийного обслуживания ознакомлен(а). При покупке изделие было проверено. Претензий к упаковке, комплектации и внешнему виду не имею.

Подпись покупателя.....

**Корешок талона №2 на гарантийный ремонт**

(модель \_\_\_\_\_)

Изъят « \_\_\_\_\_ 20\_\_ г. \_\_\_\_\_ »

Исполнитель (подпись) \_\_\_\_\_ (фамилия, имя, отчество)

**Корешок талона №1 на гарантийный ремонт**

(модель \_\_\_\_\_)

Изъят « \_\_\_\_\_ 20\_\_ г. \_\_\_\_\_ »

Исполнитель (подпись) \_\_\_\_\_ (фамилия, имя, отчество)

**Талон № 1\***

на гарантийный ремонт газонокосилки

(модель \_\_\_\_\_)

Серийный номер S/N \_\_\_\_\_

Представитель ОТК \_\_\_\_\_

**Заполняет торговая организация:**

Продан \_\_\_\_\_  
(наименование предприятия - продавца)

Дата продажи \_\_\_\_\_ Место печати \_\_\_\_\_

Продавец \_\_\_\_\_  
(подпись)

\_\_\_\_\_  
(фамилия, имя, отчество)

\*талон действителен при заполнении

**Талон № 2\***

на гарантийный ремонт газонокосилки

(модель \_\_\_\_\_)

Серийный номер S/N \_\_\_\_\_

Представитель ОТК \_\_\_\_\_

**Заполняет торговая организация:**

Продан \_\_\_\_\_  
(наименование предприятия - продавца)

Дата продажи \_\_\_\_\_ Место печати \_\_\_\_\_

Продавец \_\_\_\_\_  
(подпись)

\_\_\_\_\_  
(фамилия, имя, отчество)

\*талон действителен при заполнении

**Заполняет ремонтное предприятие**

\_\_\_\_\_ (наименование и адрес предприятия)

\_\_\_\_\_

\_\_\_\_\_

\_\_\_\_\_

\_\_\_\_\_

\_\_\_\_\_

\_\_\_\_\_

Исполнитель \_\_\_\_\_ (\_\_\_\_\_)

(подпись) (фамилия, имя, отчество)

Владелец \_\_\_\_\_ (\_\_\_\_\_)

(подпись) (фамилия, имя, отчество)

Дата ремонта \_\_\_\_\_ Место печати

Утверждаю \_\_\_\_\_

(должность, подпись)

\_\_\_\_\_

(ФИО руководителя предприятия)

**Заполняет ремонтное предприятие**

\_\_\_\_\_ (наименование и адрес предприятия)

\_\_\_\_\_

\_\_\_\_\_

\_\_\_\_\_

\_\_\_\_\_

\_\_\_\_\_

\_\_\_\_\_

Исполнитель \_\_\_\_\_ (\_\_\_\_\_)

(подпись) (фамилия, имя, отчество)

Владелец \_\_\_\_\_ (\_\_\_\_\_)

(подпись) (фамилия, имя, отчество)

Дата ремонта \_\_\_\_\_ Место печати

Утверждаю \_\_\_\_\_

(должность, подпись)

\_\_\_\_\_

(ФИО руководителя предприятия)

**Внимание!** При продаже должны заполняться все поля гарантийного талона. Неполное или неправильное заполнение гарантийного талона может привести к отказу от выполнения гарантийных обязательств.

С условиями гарантийного обслуживания ознакомлен(а). При покупке изделие было проверено. Претензий к упаковке, комплектации и внешнему виду не имею. Подпись покупателя \_\_\_\_\_

**Корешок талона №4 на гарантийный ремонт**

(модель \_\_\_\_\_)

Изыятк \_\_\_\_\_ 20 \_\_\_\_\_ г.

Исполнитель \_\_\_\_\_ (подпись) (фамилия, имя, отчество)

**Корешок талона №3 на гарантийный ремонт**

(модель \_\_\_\_\_)

Изыятк \_\_\_\_\_ 20 \_\_\_\_\_ г.

Исполнитель \_\_\_\_\_ (подпись) (фамилия, имя, отчество)

**Талон № 3\***

на гарантийный ремонт газонокосилки

(модель \_\_\_\_\_)

Серийный номер S/N \_\_\_\_\_

Представитель ОТК \_\_\_\_\_

**Заполняет торговая организация:**

Продан \_\_\_\_\_  
(наименование предприятия - продавца)

Дата продажи \_\_\_\_\_ Место печати \_\_\_\_\_

Продавец \_\_\_\_\_  
(подпись)

\_\_\_\_\_ (фамилия, имя, отчество)

\*талон действителен при заполнении

**Талон № 4\***

на гарантийный ремонт газонокосилки

(модель \_\_\_\_\_)

Серийный номер S/N \_\_\_\_\_

Представитель ОТК \_\_\_\_\_

**Заполняет торговая организация:**

Продан \_\_\_\_\_  
(наименование предприятия - продавца)

Дата продажи \_\_\_\_\_ Место печати \_\_\_\_\_

Продавец \_\_\_\_\_  
(подпись)

\_\_\_\_\_ (фамилия, имя, отчество)

\*талон действителен при заполнении

**Заполняет ремонтное предприятие**

\_\_\_\_\_ (наименование и адрес предприятия)

\_\_\_\_\_

\_\_\_\_\_

\_\_\_\_\_

\_\_\_\_\_

\_\_\_\_\_

\_\_\_\_\_

Исполнитель \_\_\_\_\_ (подпись) \_\_\_\_\_ (фамилия, имя, отчество)

Владелец \_\_\_\_\_ (подпись) \_\_\_\_\_ (фамилия, имя, отчество)

Дата ремонта \_\_\_\_\_ Место печати

Утверждаю \_\_\_\_\_ (должность, подпись)

\_\_\_\_\_ (ФИО руководителя предприятия)

**Заполняет ремонтное предприятие**

\_\_\_\_\_ (наименование и адрес предприятия)

\_\_\_\_\_

\_\_\_\_\_

\_\_\_\_\_

\_\_\_\_\_

\_\_\_\_\_

Исполнитель \_\_\_\_\_ (подпись) \_\_\_\_\_ (фамилия, имя, отчество)

Владелец \_\_\_\_\_ (подпись) \_\_\_\_\_ (фамилия, имя, отчество)

Дата ремонта \_\_\_\_\_ Место печати

Утверждаю \_\_\_\_\_ (должность, подпись)

\_\_\_\_\_ (ФИО руководителя предприятия)

## Описание условных обозначений



Внимательно прочитайте правила безопасности и следуйте изложенным в них указаниям. Не соблюдение приведенных правил может привести к серьезным травмам, полученным в результате механического воздействия движущихся частей газонокосилки или к пожару.

---



Опасность поражения электрическим током!

---



Работайте в соответствующей обстановке одежде. Ваша одежда должна соответствовать погодным условиям.

---



Во время работы следует носить защитную обувь с высоким голенищем, нескользящей подошвой и прочным носком. Такая обувь защищает от травм, а также обеспечивает устойчивое положение пользователя.

---



Защитные рукавицы относятся к обязательной оснастке пользователя. Их следует постоянно надевать во время работы.

---



Несмотря на то, что среднее значение шумов газонокосилки не представляет угрозы для здоровья людей, в случае длительного пребывания в непосредственной близости с изделием, рекомендуется пользоваться средствами защиты органов слуха (наушники, беруши и т.п.). А так же во избежание травм глаз пользуйтесь защитными очками.

[www.kalibrcompany.ru](http://www.kalibrcompany.ru)

