

- | | |
|-----|-----|
| D | DK |
| GB | S |
| NL | N |
| F | FIN |
| E | EST |
| I | LT |
| SLO | LV |
| HR | H |
| PL | TR |
| CZ | RUS |
| SK | UA |

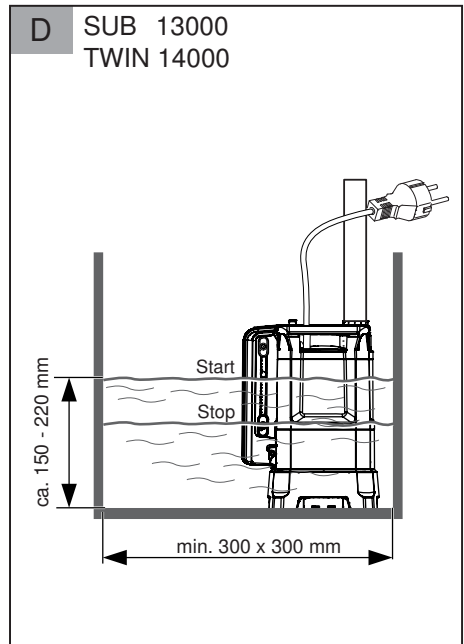
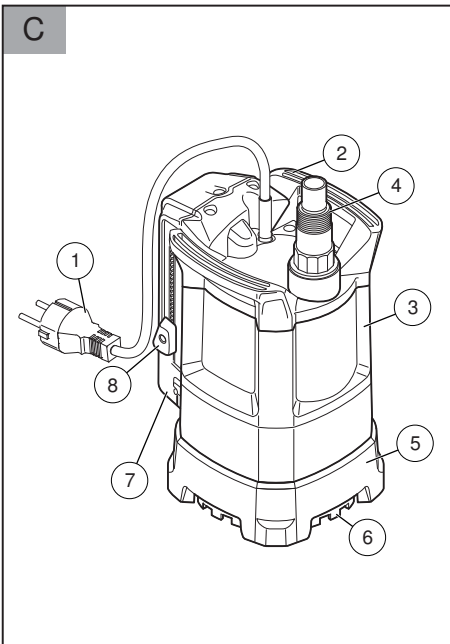
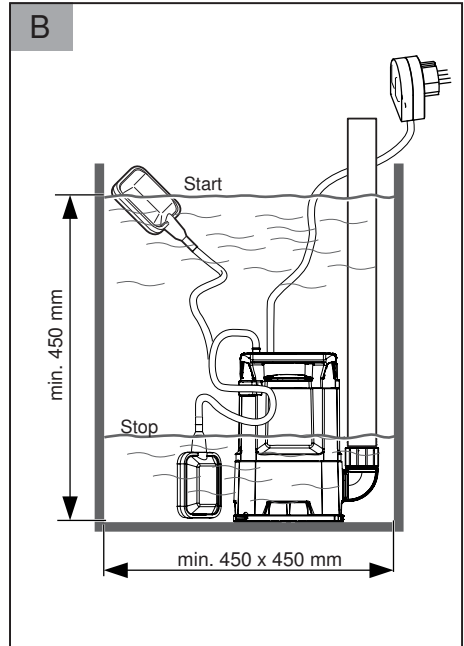
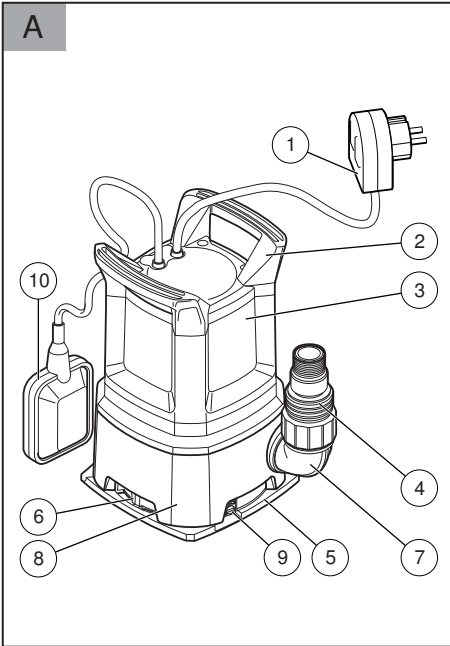
INFORMATION | MANUALS | SERVICE

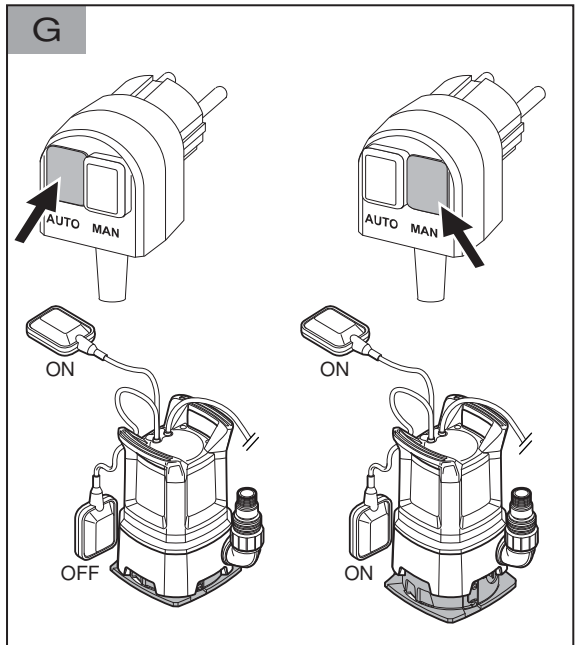
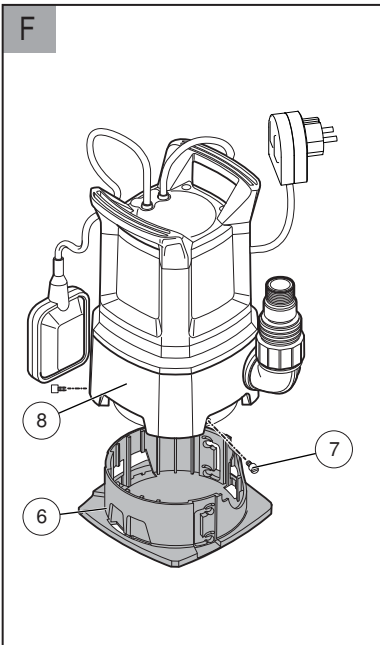
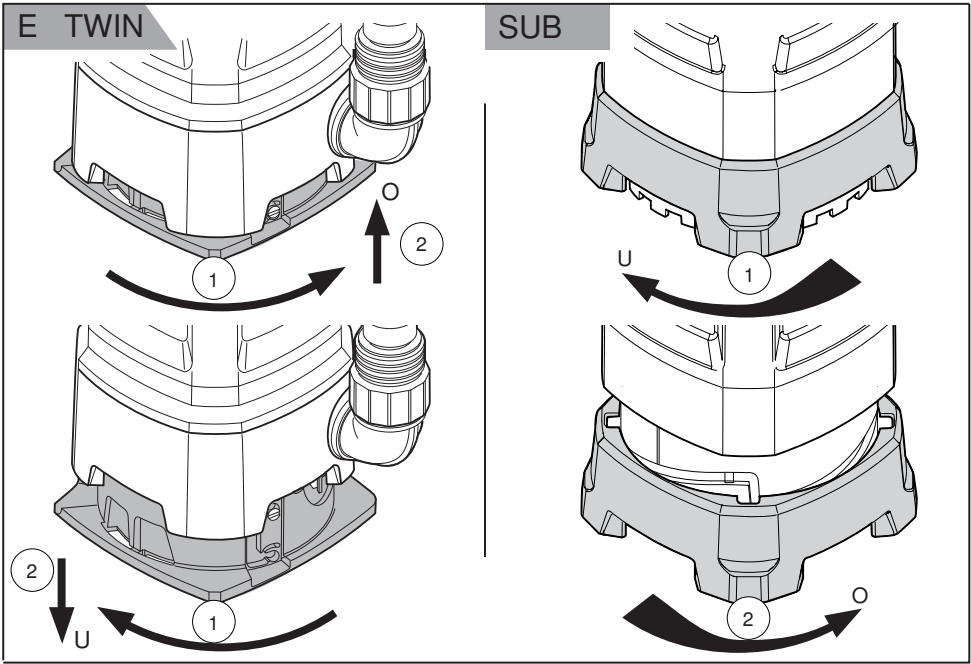
SUB 10000-13000 DS / TWIN 11000-14000

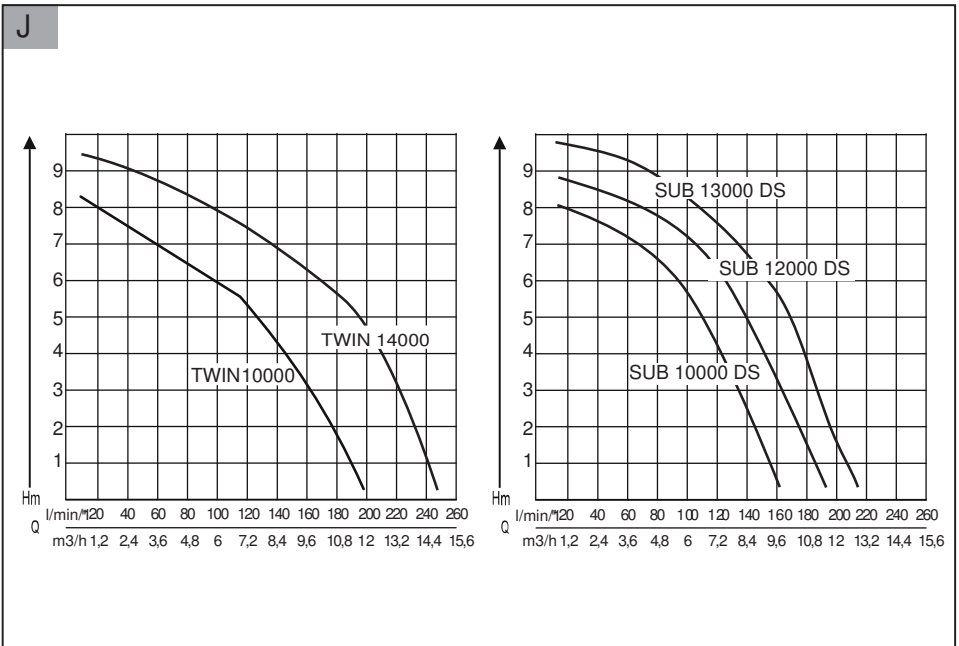
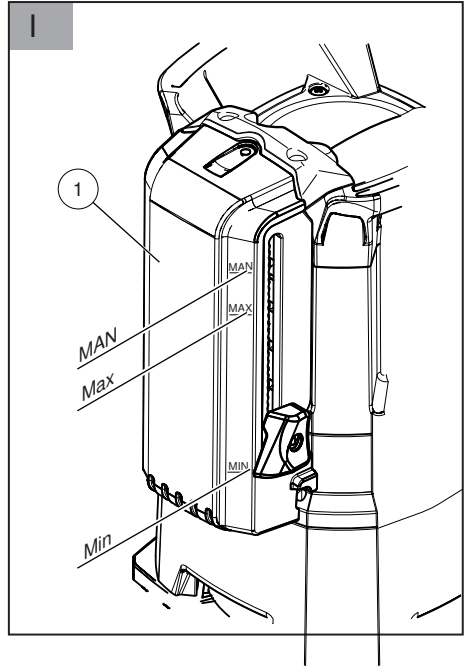
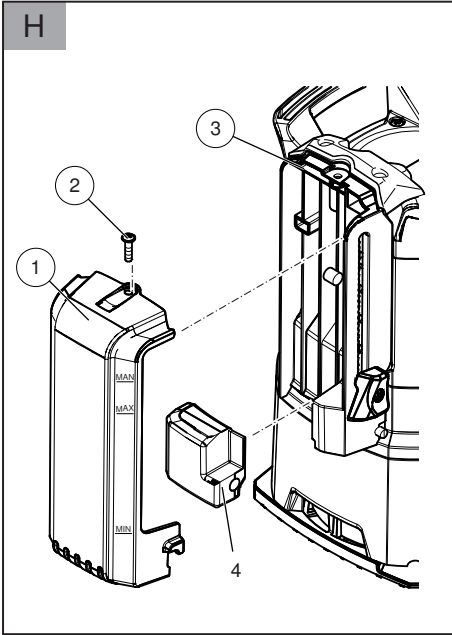
Betriebsanleitung

















D	7	DA	79
EN	14	SV	85
NL	20	NO	91
FR	27	FI	97
ES	34	ET	103
IT	41	LT	109
SL	48	LV	115
HR	54	HU	122
PL	60	TR	129
CS	67	RU	135
SK	73	UK	142







	SUB 10000 DS (Art.Nr. 112 823) SUB 12000 DS (Art.Nr. 112 824) SUB 13000 DS (Art.Nr. 112 829) (Klarwasser)	TWIN 11000 (Art.Nr. 112 830) TWIN 14000 (Art.Nr. 112 831) (Klar-/Schmutzwasser)
	SUB 10000 DS 450 W SUB 12000 DS 550 W SUB 13000 DS 650 W	TWIN 11000 750 W TWIN 14000 950 W
	230 V AC/50 Hz	230 V AC/50 Hz
	X 8	X 8
	5 m	5 m
	SUB 10000 DS 7 m SUB 12000 DS 8 m SUB 13000 DS 8 m	TWIN 11000 10 m TWIN 14000 10 m
	SUB 10000 DS 8000 l/h SUB 12000 DS 9500 l/h SUB 13000 DS 10500 l/h	TWIN 11000 13500 l/h TWIN 14000 15000 l/h
	35 °C	35 °C
	2,5 cm	TWIN 11000 5,0 cm TWIN 14000 6,0 cm
	30 mm	TWIN 11000 20 mm TWIN 14000 30 mm
	SUB 10000 DS 5,5 kg SUB 12000 DS 5,8 kg SUB 13000 DS 6,0 kg	TWIN 11000 7,2 kg TWIN 14000 8,4 kg
	3 mm	8 mm
	SUB 10000 DS cm: 37/15 - 39/17 SUB 12000 DS cm: 37/15 - 39/17 SUB 13000 DS cm: 13,5-21,5/11,5 - 15,5-23,5/13,5	TWIN 11000 cm: 41/22 - 46/27 TWIN 14000 cm: 17,0-25,0/15,0 - 21,3-29,3/19,3
	10 m	10 m

ORIGINAL-BETRIEBSANLEITUNG

Inhaltsverzeichnis

Zu diesem Handbuch.....	7
Produktbeschreibung.....	7
Lieferumfang.....	8
Sicherheitshinweise.....	8
Montage.....	9
Inbetriebnahme.....	9
Wartung und Pflege.....	10
Lagerung.....	11
Entsorgung.....	11
Hilfe bei Störungen.....	11
Garantie.....	12
EG-Konformitätserklärung.....	13

ZU DIESEM HANDBUCH

- Lesen Sie diese Dokumentation vor der Inbetriebnahme durch. Dies ist Voraussetzung für sicheres Arbeiten und störungsfreie Handhabung.
- Beachten Sie die Sicherheits- und Warnhinweise in dieser Dokumentation und auf dem Produkt.
- Diese Dokumentation ist permanenter Bestandteil des beschriebenen Produkts und soll bei Veräußerung dem Käufer mit übergeben werden.

Zeichenerklärung



ACHTUNG!

Genaueres Befolgen dieser Warnhinweise kann Personen- und / oder Sachschäden vermeiden.



Spezielle Hinweise zur besseren Verständlichkeit und Handhabung.

PRODUKTBESCHREIBUNG

In dieser Dokumentation werden verschiedene Modelle von Tauchpumpen beschrieben. Identifizieren Sie Ihr Modell anhand des Typschilds.

Produktübersicht

TWIN (Abb. A)

1	Anschlusskabel mit Netzstecker
2	Tragegriff
3	Motorgehäuse
4	Kombinippel
5	Verstellfuss
6	Ansaugschlitze
7	Winkelnippel
8	Pumpengehäuse
9	Rastschrauben
10	Schwimmerschalter

SUB (Abb. C)

1	Anschlusskabel mit Netzstecker
2	Tragegriff
3	Motorgehäuse
4	Kombi-Nippel
5	Verstellfuss
6	Ansaugschlitze
7	Gehäuse Niveauschalter
8	Niveauschalter

Funktion

Die Tauchpumpe saugt das Fördermedium durch die Ansaugschlitze direkt an und fördert es zum Pumpenausgang am Kombi-Nippel am Pumpenausgang. Sie wird durch einen Schwimmerschalter ein- und ausgeschaltet. Der Schaltweg des Schimmerschalters kann durch Verstellen der Kabellänge am Schwimmerschalter oder durch Verstellen des Niveauschalters am Gehäuse angepasst werden.

Stellung Verstellfuss

	TWIN-Pumpen	SUB-Pumpen
„U“ - unten	Klar- oder Schmutzwasser kann gefördert werden	

	TWIN-Pumpen	SUB-Pumpen
„O“ - oben	nur Klarwasser kann gefördert werden	Wasser kann sehr flach abgesaugt werden

Bestimmungsgemäße Verwendung

Die Tauchpumpe ist für die private Nutzung in Haus und Garten bestimmt. Sie darf nur im Rahmen der Einsatzgrenzen gemäß der technischen Daten betrieben werden.

Die Tauchpumpe eignet sich für die:

- Entwässern bei Überschwemmungen
- Um- und Auspumpen von Behältern (z. B. Schwimmbecken)
- Wasserentnahme aus Brunnen und Schächten
- Entwässern von Drainagen und Sickerschächten.

Die Tauchpumpe ist ausschließlich zum Fördern von folgenden Flüssigkeiten geeignet:

- Klarwasser, Regenwasser
- chlorhaltigem Wasser (z. B. Schwimmbecken)
- Brauchwasser
- Nur bei TWIN-Modellen:
 - ⇒ *Schmutzwasser mit max. 5 % Schwebstoffanteil*
 - ⇒ *Maximale Korngröße: siehe Technische Daten*

Eine andere oder darüber hinausgehende Verwendung gilt als nicht bestimmungsgemäß.

Möglicher Fehlgebrauch

Die Tauchpumpe darf nicht im Dauerbetrieb eingesetzt werden. Sie ist nicht geeignet zur Förderung von:

- Trinkwasser
- Salzwasser
- Lebensmitteln
- aggressiven Medien, Chemikalien
- ätzenden, brennbaren, explosiven oder gasenden Flüssigkeiten
- Flüssigkeiten, die wärmer als 35 °C sind
- sandhaltigem Wasser und schmirgelnden Flüssigkeiten.

LIEFERUMFANG

Thermoschutz

Das Gerät ist mit einem Thermoschutzschalter ausgestattet, der den Motor bei Überhitzung abschaltet. Nach einer Abkühlphase von ca. 15 - 20 Minuten schaltet die Pumpe selbsttätig wieder ein.

Betreiben Sie das Gerät nur, wenn die Tauchpumpe vollkommen eingetaucht ist.

SICHERHEITSHINWEISE



ACHTUNG!

Verletzungsgefahr!

Gerät und Verlängerungskabel nur in technisch einwandfreiem Zustand benutzen! Beschädigte Geräte dürfen nicht betrieben werden.

Sicherheits- und Schutzeinrichtungen dürfen nicht außer Kraft gesetzt werden!

- Kinder oder Personen, die die Betriebsanleitung nicht kennen, dürfen das Gerät nicht benutzen.
- Das Gerät nie am Anschlusskabel hochheben, transportieren oder befestigen.
- Eigenmächtige Veränderungen oder Umbauten am Gerät sind verboten.

Elektrische Sicherheit



VORSICHT!

Gefahr beim Berühren spannungsführender Teile!

Stecker sofort vom Netz trennen, wenn das Verlängerungskabel beschädigt oder durchtrennt wurde! Wir empfehlen den Anschluss über einen FI-Schutzschalter mit einem Nennfehlerstrom < 30 mA.

- Die Haus-Netzspannung muss mit den Angaben zur Netzspannung in den Technischen Daten übereinstimmen, keine andere Versorgungsspannung verwenden.
- Das Gerät darf nur an einer elektrischen Einrichtung gemäß DIN/VDE 0100, Teil 737, 738 und 702 (Schwimmbäder) betrieben werden. Zur Absicherung muss ein Leitungs-Schutzschalter 10 A sowie ein Fehlerstrom-Schutzschalter mit einem Nennfehlerstrom von 10/30 mA installiert werden.

- Nur Verlängerungskabel verwenden, die für den Gebrauch im Freien vorgesehen sind - Mindestquerschnitt 1,5 mm². Kabeltrommeln immer vollständig abrollen.
- Beschädigte oder brüchige Verlängerungskabel dürfen nicht verwendet werden.
 - ⇒ *Kontrollieren Sie vor jeder Inbetriebnahme den Zustand ihres Verlängerungskabels.*

MONTAGE

Druckleitung montieren

TWIN-Pumpen

siehe Abb. A

1. Schrauben Sie den Anschlusswinkel (7) in den Pumpenausgang ein.
2. Schrauben Sie den Kombi-Nippel (4) auf den Anschlusswinkel.
3. Befestigen Sie einen Schlauch am Kombi-Nippel.

SUB-Pumpen

siehe Abb. C

1. Schrauben Sie den Kombi-Nippel (4) auf den Anschlusswinkel.
2. Befestigen Sie einen Schlauch am Kombi-Nippel.



Der Kombi-Nippel kann entsprechend dem gewählten Schlauchanschluss abgeschnitten werden. Nutzen Sie den größtmöglichen Schlauchdurchmesser.

Verstellfuß einstellen

siehe Abb. E

TWIN-Pumpen

1. Drehen Sie den Verstellfuß (6) nach rechts.
 - ⇒ *Der Verstellfuß rastet aus.*
2. Verstellen Sie den Verstellfuß in Stellung "O" oder "U".
3. Drehen Sie den Verstellfuß nach links.
 - ⇒ *Der Verstellfuß rastet wieder ein.*

SUB-Pumpen

1. Drehen Sie den Verstellfuß um 90° nach links, um den Verstellfuß in die obere Lage zu bringen.
2. Drehen Sie den Verstellfuß um 90° nach rechts, um den Verstellfuß in die untere Lage zu bringen.



Der Kombi-Nippel kann entsprechend dem gewählten Schlauchanschluss abgeschnitten werden. Nutzen Sie den größtmöglichen Schlauchdurchmesser.

INBETRIEBNAHME

Sicherheit



ACHTUNG!

Schließen Sie durch geeignete Maßnahmen aus, dass bei Störungen an der Tauchpumpe Folgeschäden durch Überflutungen entstehen.

- Achten Sie auf sicheren Stand der Tauchpumpe oder betreiben Sie die Tauchpumpe an einem Seil hängend.
- Achten Sie auf ausreichenden Abstand zum Untergrund.
- Lassen Sie die Tauchpumpe niemals gegen eine geschlossene Druckleitung laufen.
- Achten Sie bei Schächten immer auf ausreichende Dimensionierung.
- Decken Sie Schächte immer trittsicher ab.

Pumpe einschalten

siehe Abb. A - C



ACHTUNG!

Die Tauchpumpe darf keine Festkörper ansaugen. Sand und andere schmirgelnde Stoffe im Fördermedium zerstören die Tauchpumpe.

1. Wickeln Sie das Anschlusskabel (1) vollständig ab.
2. Stellen Sie sicher, dass elektrische Steckverbindungen im überflutungssicheren Bereich angebracht sind.

Modelle mit Schwimmerschalter

3. Verändern Sie die Klemmposition und stellen Sie die Schaltpunkte des Schwimmerschalters (10) individuell ein.
4. Klemmen Sie das Kabel des Schwimmerschalters am Pumpengehäuse (4) fest.
 - ⇒ *Empfohlene Kabellänge des Schwimmerschalters ca. 100 mm.*

Modelle mit Niveauschalter

5. Schieben Sie den Niveauschalter (8) auf die entsprechende Höhe und stellen damit die Schaltpunkte ein.



Benutzen sie bei schlammigem, sandigem oder steinigem Untergrund eine geeignete Platte für den sicheren Stand der Tauchpumpe.

6. Tauchen Sie die Tauchpumpe langsam in das Fördermedium ein. Halten Sie die Tauchpumpe dabei leicht schräg, damit eventuell eingeschlossene Luft entweichen kann.
7. Stecken Sie den Netzstecker in die Steckdose.

⇒ *Die Tauchpumpe schaltet über den Schwimmerschalter bei Erreichen eines bestimmten Wasserstands automatisch ein und bei Abfallen des Wasserstands auf die Abschalthöhe wieder ab.*

Pumpe ausschalten

1. Ziehen Sie den Netzstecker aus der Steckdose.

Automatikbetrieb

1. Stellen Sie im Automatikbetrieb den Verstellfuß auf Stellung „U“ (Unten), um die größtmögliche Förderleistung zu erreichen.
2. Stecken Sie den Netzstecker in die Steckdose.

Modelle mit Schwimmerschalter

3. Schalten Sie den Betriebswahlschalter am Netzstecker auf „AUTO“ (Abb. G).

Modelle mit Niveauschalter

4. Schieben Sie den Niveauschalter nach oben auf die gewünschte Einschalthöhe (Abb. I).

⇒ *Die Pumpen schaltet bei Erreichen eines bestimmten Wasserstands (Einschalhöhe) durch den Schwimmerschalter automatisch ein und beim Abfallen des Wasserstands auf die Ausschalthöhe wieder ab, siehe technische Daten Seite 5.*

Manueller Betrieb

Im manuellen Betrieb kann das Wasser bis auf eine sehr niedrige Restwasserhöhe abgepumpt werden.

Mindestwasserstand zur Inbetriebnahme: *siehe technische Daten.*

Abpumpen auf Restwasserhöhe



ACHTUNG!

Beaufsichtigen Sie die Pumpe beim Abpumpen auf Restwasserhöhe ständig und vermeiden Sie, dass die Pumpe trocken läuft. Setzen Sie die Pumpe bei Erreichen der Restwasserhöhe durch Umschalten des Betriebswahlschalters auf „AUTO“ außer Betrieb. Die Pumpen schalten bei Erreichen der Einschalthöhe automatisch wieder ein.

Zum Abpumpen auf Restwasserhöhe den Verstellfuß auf Stellung „O“ (Oben) stellen:

1. Ziehen Sie den Netzstecker aus der Steckdose.

Modelle mit Schwimmerschalter

2. Schalten Sie den Betriebswahlschalter auf „MAN“ (Abb. G). Die Pumpe schaltet ein und beginnt zu fördern.

Modelle mit Niveauschalter

3. Schieben Sie den Niveauschalter nach oben in Stellung „MAN“ (Abb. I)



Wird die Restwasserhöhe unterschritten, saugt die Pumpe Luft an. In diesem Fall muss die Pumpe bei ansteigendem Wasserstand und vor erneutem Betrieb entlüftet werden.

WARTUNG UND PFLEGE

Pumpe reinigen



Nach Förderung von chlorhaltigem Schwimmbadwasser oder Flüssigkeiten, die Rückstände hinterlassen, muss die Pumpe mit klarem Wasser gespült werden.

1. Reinigen Sie die Ansaugschlitze des Saugfußes bei Bedarf mit klarem Wasser.

Niveauschalter demontieren/montieren

siehe Abb. H

1. Befestigungsschraube (2) ausschrauben und Gehäuse Schwimmerschalter (1) erst nach oben, dann nach vorne abklappen.
2. Schwimmerkörper (4) und Führungen (3) reinigen.
3. Schwimmerkörper wieder in die Führung einsetzen.

4. Gehäuse Schwimmerschalter wieder einsetzen und nach unten drücken.
5. Befestigungsschraube einschrauben.

Verstellfuss demontieren/montieren

TWIN-Pumpen

siehe Abb. F

1. Rastschrauben (7) ausschrauben und den Verstellfuss (6) aus dem Pumpengehäuse (8) herausziehen.
2. Verstellfuss und Pumpengehäuse reinigen.
3. Verstellfuss in Pumpengehäuse einsetzen, ausrichten und Rastschrauben wieder einschrauben.

LAGERUNG



Bei Frostgefahr muss das System vollständig entleert werden.

ENTSORGUNG



Ausgediente Geräte, Batterien oder Akkus nicht über den Hausmüll entsorgen!

Verpackung, Gerät und Zubehör sind aus recyclingfähigen Materialien hergestellt und entsprechend zu entsorgen.

HILFE BEI STÖRUNGEN



VORSICHT!

Vor allen Arbeiten zur Störungsbeseitigung den Netzstecker ziehen. Fehler in der elektrischen Anlage durch eine Elektrofachkraft beseitigen lassen.

Störung	Mögliche Ursache	Lösung
Motor läuft nicht.	Laufrad blockiert.	Schmutz im Ansaugbereich entfernen. Durch Öffnung im Motorgehäuse hinten mit geeignetem Werkzeug reinigen.
	Thermoschalter hat abgeschaltet.	Warten, bis der Thermoschalter die Pumpe wieder einschaltet. Auf maximale Temperatur des Fördermediums achten. Tauchpumpe prüfen lassen.
	Keine Netzspannung vorhanden.	Sicherungen prüfen, Stromversorgung von Elektrofachkraft prüfen lassen.
	Schwimmerschalter schaltet nicht bei ansteigendem Wasserstand.	Pumpe an eine AL-KO Servicestelle schicken.
Pumpe läuft, aber fördert nicht.	Luft im Pumpengehäuse. rockenlauf, automatische Abschaltung nach 90 Sekunden	Pumpe durch Schräghalten entlüften. Verstellfuss falsch eingestellt.
	Saugseitige Verstopfung.	Schmutz im Ansaugbereich entfernen.
	Druckleitung geschlossen.	Druckleitung öffnen.
	Druckschlauch geknickt.	Druckschlauch strecken.
Fördermenge zu gering	Schlauchdurchmesser zu klein.	Größeren Druckschlauch verwenden.
	Saugseitige Verstopfung.	Schmutz im Ansaugbereich entfernen.
	Förderhöhe zu groß.	Max. Förderhöhe beachten, siehe technische Daten Seite 5.
Nur Pumpen mit Niveauschalter		

Störung	Mögliche Ursache	Lösung
Pumpe läuft immer.	Schwimmkörper blockiert. Schalter falsch eingestellt.	Schwimmkörper reinigen. Schalter korrekt einstellen.
Pumpe ist immer aus.	Schwimmkörper blockiert. Wasserstand zu niedrig	Schwimmkörper reinigen.



Bei nicht behebbaren Störungen wenden Sie sich bitte an unseren zuständigen Kundendienst.

GARANTIE

Etwaige Material- oder Herstellungsfehler am Gerät beseitigen wir während der gesetzlichen Verjährungsfrist für Mängelansprüche entsprechend unserer Wahl durch Reparatur oder Ersatzlieferung. Die Verjährungsfrist bestimmt sich jeweils nach dem Recht des Landes, in dem das Gerät gekauft wurde.

Unsere Garantiezusage gilt nur bei:

- beachten dieser Bedienungsanleitung
- sachgemäßer Behandlung
- verwenden von Original-Ersatzteilen

Die Garantie erlischt bei:

- eigenmächtigen Reparaturversuchen
- eigenmächtigen technischen Veränderungen
- nicht bestimmungsgemäßer Verwendung

Von der Garantie ausgeschlossen sind:

- Lackschäden, die auf normale Abnutzung zurückzuführen sind
- Verschleißteile, die auf der Ersatzteilkarte mit Rahmen [xxx xxx (x)] gekennzeichnet sind
- Verbrennungsmotoren (hier gelten die Garantiebestimmungen der jeweiligen Motorenhersteller)

Die Garantiezeit beginnt mit dem Kauf durch den ersten Endabnehmer. Maßgebend ist das Datum auf dem Kaufbeleg. Wenden Sie sich bitte mit dieser Erklärung und dem Original-Kaufbeleg an Ihren Händler oder die nächste autorisierte Kundendienststelle. Die gesetzlichen Mängelansprüche des Käufers gegenüber dem Verkäufer bleiben durch diese Erklärung unberührt.

EG-KONFORMITÄTSERKLÄRUNG

Hiermit erklären wir, dass dieses Produkt in der von uns in Verkehr gebrachten Ausführung, den Anforderungen der harmonisierten EU-Richtlinien, EU-Sicherheitsstandards und den produktspezifischen Standards entspricht.

Produkt

Tauchpumpe, elektrisch
Seriennummer
G3023025

Hersteller

AL-KO Geräte GmbH
Ichenhauser Str. 14
D-89359 Kötz

Typ

SUB 10000 DS / SUB 12000
DS SUB 13000 DS
TWIN 11000 / TWIN 14000

Bevollmächtigter

Hr. Anton Eberle
Ichenhauser Str. 14
D-89359 Kötz

EU-Richtlinien

2006/95/EU
2004/108/EU
2000/14/EU (13)
2011/65/EU

Harmonisierte Normen

EN 60335-1; VDE 0700-1:2007-02
EN 60335-2-41; VDE 0700-41:2004-12
EN 60335-2-41/A2; VDE 0700-41/A2:2009-02
EN 55014-1; VDE 0875-14-1:2007-06
EN 55014-1/A1; VDE 0875-14-1/A1:2008-12
EN 55014-2; VDE 0875-14-2:2009-06
EN 61000-3-2; VDE 0838-2:2006-10
EN 61000-3-2/A1; VDE 0838-2/A1:2007-05
EN 61000-3-2/A7; VDE 0838-2/A7:2007-06
EN 61000-3-2/A4; VDE 0838-2/A4:2007-06
EN 61000-3-3; VDE 0838-3:2009-06

Kötz, 25.05.2012



Antonio De Filippo; Managing Director

ORIGINAL INSTRUCTIONS FOR USE

Contents

About this handbook.....	14
Product description.....	14
Scope of delivery.....	15
Safety instructions.....	15
Assembly.....	16
Startup.....	16
Maintenance and care.....	17
Storage.....	17
Disposal.....	17
Help in case of malfunctions.....	18
Warranty.....	19
EU declaration of conformity.....	19

ABOUT THIS HANDBOOK

- Read this documentation before starting up the machine. This is a precondition for safe working and flawless operation.
- Observe the safety warnings in this documentation and on the product.
- This documentation is a permanent integral part of the product described and must be passed on to the new owner if the product is sold.

Explanation of symbols



CAUTION!

Following these safety warnings carefully can prevent personal injury and/or material damage.



Special instructions for greater ease of understanding and improved handling.

PRODUCT DESCRIPTION

This documentation describes various different models of immersion pumps. Identify your model using the identification plate.

Product overview

TWIN (Fig. A)

1	Connection cable with mains plug
---	----------------------------------

2	Carrying handle
3	Motor housing
4	Combination adapter
5	Adjustable foot
6	Suction slots
7	Elbow nipple
8	Pump housing
9	Engaging screws
10	Float switch

SUB (Fig. C)

1	Connection cable with mains plug
2	Carrying handle
3	Motor housing
4	Combination nipple
5	Adjustable foot
6	Suction slots
7	Level switch housing
8	Level switch

Function

The immersion pump draws the conveying medium through the suction slots directly and feeds it to the pump outlet at the combination nipple. It is switched on and off using a float switch. The switching movement of the float switch can be adapted to suit by adjusting the cable length on the float switch or by adjusting the level switch on the housing.

Adjusting foot setting

	TWIN pumps	SUB pumps
"U" - bottom	Clear and waste water can be conveyed.	
"O" - top	only clear water can be conveyed	Water can be drawn off very flat

Designated use

The immersion pump is designed for private use in the house and garden. It must only be operated within the framework of the deployment limitations in accordance with the technical data.

The immersion pump is suitable for:

- Water removal in the event of a flood
- Re-pumping and pumping out from vessels (e.g. swimming pools)
- Water removal from streams and shafts
- Water removal from drains and trickle shafts.

The immersion pump is only suitable for conveying the following fluids:

- Clear water, rainwater
- Chlorine-containing water (e.g. swimming pools)
- Waste water
- Only on TWIN models:
 - ⇒ *Waste water with max. 5 % suspended material*
 - ⇒ *Maximum grain size: see technical data*

Any use not in accordance with this designated use shall be regarded as misuse.

Possible misuse

The immersion pump must not be used continuously. They are not suitable for conveying:

- Drinking water
- Salt water
- Foodstuffs
- Aggressive media, chemicals
- Corrosive, flammable, explosive or fuming fluids
- Fluids that are hotter than 35 °C
- Water containing sand and abrasive fluids

SCOPE OF DELIVERY

Thermal protection

The unit is fitted with a thermal protection switch which switches the motor off in the event of overheating. The pump switches on again automatically after a cooling down period of approx. 15 - 20 minutes.

Operate the unit only if the immersion pump is fully immersed.

SAFETY INSTRUCTIONS



CAUTION!

Danger of injury!

Only use the machine and the extension cable if it is in perfect technical condition! Damaged units must not be used.

Safety and protective devices must not be deactivated!

- Children, or people who are not familiar with the operating instructions, are not allowed to use the machine.
- Never lift, transport or suspend the unit using the connection cable.
- Unilateral modifications or conversions of the unit are prohibited.

Electrical safety



CAUTION!

Danger when touching voltage conducting parts!

Disconnect the plug from the mains if the extension cable is damaged or severed! We recommend connecting a RCD (residual current operated device) having a nominal residual current of < 30 mA.

- The house mains voltage must agree with the details quoted in the technical data, do not use any other supply voltage.
- The unit must only be operated with an electrical installation in accordance with DIN/VDE 0100, Part 737, 738 and 702 (swimming pools). Protection must be provided by a 10 A line protection switch and a RCCD (residual current operated device) having a nominal residual current of 10/30 mA.
- Use only extension cables that are suitable for use outdoors - minimum cross-section 1.5 mm². Cable drums should always be unrolled completely.
- Damaged or brittle extension cables must not be used.
 - ⇒ *Check the condition of your extension cable each time you start to use the equipment.*

ASSEMBLY

Mounting the pressure line

TWIN pumps

see Fig. A

1. Screw the connection elbow (7) into the pump outlet.
2. Screw the combination nipple (4) onto the connection elbow.
3. Fix a hose to the combination nipple.

SUB pumps

see Fig. C

1. Screw the combination nipple (4) onto the connection elbow.
2. Fix a hose to the combination nipple.



The combination nipple can be trimmed to suit the selected hose connection. Use the largest possible hose diameter.

Setting the adjustable foot

see Fig. E

TWIN pumps

1. Turn the adjustable foot (6) to the right.
 - ⇒ *The adjustable foot disengages.*
2. Set the adjustable foot to position "O" or "U".
3. Turn the adjustable foot (6) to the left.
 - ⇒ *The adjustable foot locks back in position.*

SUB pumps

1. Turn the adjustable foot 90° to the left to move the adjustable foot to the top position.
2. Turn the adjustable foot 90° to the right to move the adjustable foot to the bottom position.



The combination nipple can be trimmed to suit the selected hose connection. Use the largest possible hose diameter.

STARTUP

Safety



CAUTION!

Exclude, by suitable means, that, in the event of a fault in the immersion pump, consequential damage is caused by flooding.

- Make sure that the immersion pump is standing securely or operate the immersion pump suspended from a rope.
- Make sure there is adequate clearance under the pump.
- Never allow the immersion pump to run against a closed off pressure line.
- When using in shafts, make sure the size is adequate.
- Always cover the shaft with a secure foot-plate.

Switching the pump on

see Fig. A - C



CAUTION!

The immersion pump must not draw in any solid bodies. Sand and other abrasive materials in the conveying medium will destroy the immersion pump.

1. Unwind the connection cable (1) completely.
2. Make sure that the electrical plug connection is mounted in the area safe from flooding.

Models with float switch

3. Change the terminal position and adjust the switching points of the float switch(10) individually.
4. Attach the cable on the float switch to the pump housing(4)securely.
 - ⇒ *Recommended cable length on the float switch approx. 100 mm*

Models with level switch

5. Slide the level switch (8) to the relevant height and thus set the switching points.



Use a suitable plate to ensure secure mounting of the immersion pump on muddy, sandy or stony ground.

6. Immerse the immersion pump in the conveying medium slowly. Hold the immersion pump at a slight angle to allow any air to escape.
7. Insert the mains plug into the plug socket.
 - ⇒ *The immersion pump switches on automatically using the float switch when a specific water level has been reached, and switches off again if the water drops below the switch-off height.*

Switching the pump off

1. Remove the mains plug from the plug socket.

Automatic mode

1. In automatic mode, set the adjustable foot to position "U" (bottom) to achieve the greatest possible feed rate.
2. Insert the mains plug into the plug socket.

Models with float switch

3. Switch the operation selection switch on the mains switch to "AUTO" (Fig. G).

Models with level switch

4. Slide the level switch upwards to the desired switch-on height (Fig. I).

⇒ *The pump switches on automatically at a specific water level (switch-on height) by the float switch and when the water level falls to the switch-off height it switches off again, see technical data Page 5*

Manual operation mode

In manual mode, the water can be pumped away to a very low level of residual water.

Minimum water level for commissioning: see technical data.

Pumping out to residual water level



CAUTION!

Monitor the pump continuously when pumping out to the residual water level and avoid the pump running dry. Shut the pump down when the residual water level has been reached by switching the operation mode selector switch to "AUTO". The pumps switch on again automatically when the switch-on height is reached.

Set the adjustable foot to the "O" (top) position for pumping out to the residual water level:

1. Remove the mains plug from the plug socket.

Models with float switch

2. Switch the operation selection switch on the mains switch to "MAN" (Fig. G). The pump switches on and starts to feed.

Models with level switch

3. Slide the level switch upwards to the "MAN" position (Fig. I).



If the water drops below the residual water level, the pump will draw air in. In this case, the pump must be vented when the water level rises and before using it again.

MAINTENANCE AND CARE

Cleaning the pump



After conveying chlorine-containing swimming pool water or fluids that leave a residue, the pump must be flushed out with clear water.

1. Clean the suction slots on the suction foot if necessary with clear water.

Removing/fitting the level switch

see Fig. H

1. Unscrew the fixing screw(2) and then first tip the housing float switch(1) upwards and then tilt to the front.
2. Clean the float body (4) and guides (3).
3. Place the float body back in the guide.
4. Replace the housing float body and push downwards.
5. Screw the fixing screw in.

Removing/fitting the adjustable foot

TWIN pumps

see Fig. F

1. Unscrew the engaging screws (7) and pull the adjustable foot (6) out of the pump housing (8).
2. Clean the adjustable foot and the pump housing.
3. Insert the adjustable foot in the pump housing, align and screw the engaging screws back in place.

STORAGE



In the event of a risk of frost, the system must be drained completely.

DISPOSAL



Do not dispose of old equipment, batteries or accumulators as household waste!

Product, packaging, and accessories were made with recyclable materials, and should be disposed of accordingly.

HELP IN CASE OF MALFUNCTIONS



CAUTION!

Disconnect the mains plug before any fault rectification work! Faults in the electrical system must be rectified by a qualified electrician.

Malfunction	Possible cause	Solution
Motor does not run	Impeller blocked.	Remove dirt in the suction area. Clean with a suitable tool through the opening at the back of the motor housing.
	Thermal protection switch has switched off.	Wait until the thermal protection switch on the pump switches on again. Take note of the maximum temperature of the conveying medium. Have the immersion pump inspected.
	No mains power.	Check the fuses, have the power supply checked by a qualified electrician.
	Float switch does not switch off when the water level rises.	Send the pump to an AL-KO service facility.
Pump running but does not feed.	Air in pump housing. Dry running. Automatic switch off after 90 seconds.	Vent the pump by holding it at an angle. Adjustable foot set incorrectly.
	Blockage on the suction side.	Remove dirt in the suction area.
	Pressure line closed off.	Open the pressure line.
	Pressure hose kinked.	Extend the pressure hose.
Feed rate too low	Hose diameter too small.	Use a bigger pressure hose.
	Blockage on the suction side.	Remove dirt in the suction area.
	Feed head too high.	Observe max. feed head, see technical data Page 5.
Only pumps with level switch		
Pump running continuously.	Float body blocked Switch set incorrectly.	Clean the float body. Adjust the switch correctly.
Pump is always off.	Float body blocked Water level too low	Clean the float body.



If the faults cannot be rectified, please contact our customer service department.

WARRANTY

If any material or manufacturing defects are found during the statutory customer protection period, we will either repair or replace the equipment, whichever we consider the more appropriate. This statutory period may vary according to the legislation in force in the country where the equipment was purchased.

Our warranty is valid only if:

- The equipment has been used properly
- The operating instructions have been followed
- Genuine replacement parts have been used

The warranty is no longer valid if:

- The equipment has been tampered with
- Technical modifications have been made
- The equipment was not used for its intended purpose

The following are not covered by warranty:

- Paint damage due to normal wear
- Wear parts identified by a border [xxx xxx (x)] on the spare parts list
- Combustion motors (these are covered by a separate warranty from the manufacturer concerned)

The warranty period begins on the purchase by the first end user. Decisive is the date on the receipt. To make a claim under warranty, please take this statement of warranty and proof of purchase to the nearest authorised customer service centre. This warranty does not affect the usual statutory rights of the customer relative to the seller.

EU DECLARATION OF CONFORMITY

We hereby declare that this product, in the version brought into circulation by us, complies with the requirements of the harmonised EU guidelines, EU safety standards and the product-specific standards.

Product

Immersion pump, electrical

Serial number

G3023025

Manufacturer

AL-KO Geräte GmbH
Ichenhauser Str. 14

D-89359 Kötz

Type

SUB 10000 DS / SUB 12000 DS

SUB 13000 DS

TWIN 11000 / TWIN 14000

Duly authorised person

Anton Eberle
Ichenhauser Str. 14
D-89359 Kötz

Kötz, 25.05.2012



Antonio De Filippo; Managing Director

EU guidelines

2006/95/EU
2004/108/EU
2000/14/EU (13)

Harmonised standards

EN 60335-1; VDE 0700-1:2007-02
EN 60335-2-41; VDE 0700-41:2004-12
EN 60335-2-41/A2; VDE 0700-41/A2:2009-02
EN 55014-1; VDE 0875-14-1:2007-06
EN 55014-1/A1; VDE 0875-14-1/A1:2008-12
EN 55014-2; VDE 0875-14-2:2009-06
EN 61000-3-2; VDE 0838-2:2006-10
EN 61000-3-2/A1; VDE 0838-2/A1:2007-05
EN 61000-3-2/A7; VDE 0838-2/A7:2007-06
EN 61000-3-2/A4; VDE 0838-2/A4:2007-06
EN 61000-3-3; VDE 0838-3:2009-06

GEBRUIKSAANWIJZING

Inhoudsopgave

Over dit handboek.....	20
Productbeschrijving.....	20
Inhoud van de levering.....	21
Veiligheidsvoorschriften.....	21
Montage.....	22
Inbedrijfstelling.....	22
Onderhoud.....	23
Opslag.....	23
Afvoeren.....	24
Storingen oplossen.....	24
Garantie.....	25
EG-conformiteitsverklaring.....	26

OVER DIT HANDBOEK

- Lees deze documentatie vóór ingebruikname door. Dit is een voorwaarde voor veilig werken en storingsvrij gebruik.
- Neem de veiligheidsvoorschriften en waarschuwingen in deze documentatie en op het product in acht.
- Deze documentatie is permanent onderdeel van het beschreven product en dient bij verkoop aan de koper te worden overgedragen.

Legenda



LET OP!

Het nauwkeurig in acht nemen van deze waarschuwingen kan verwondingen en/of materiële schade voorkomen.



Speciale aanwijzingen voor een beter begrip en gebruik.

PRODUCTBESCHRIJVING

In deze documentatie worden diverse modellen pompelpompen beschreven. U kunt uw model identificeren aan de hand van het typeplaatje.

Productoverzicht

TWIN (Afb. A)

1	Aansluitkabel met lichtnetstekker
---	-----------------------------------

2	Draaggreep
3	Motorbehuizing
4	Combinippel
5	Verstelbare voet
6	Aanzuigsleuf
7	Elleboogstuk
8	Pomphuis
9	Borgschroeven
10	Vlotterschakelaar

SUB (Afb. C)

1	Aansluitkabel met lichtnetstekker
2	Draaggreep
3	Motorbehuizing
4	Combinippel
5	Verstelbare voet
6	Aanzuigsleuf
7	Behuizing niveauschakelaar
8	Niveauschakelaar

Werking

De pompelpomp zuigt de te verpompen vloeistof rechtstreeks aan via de aanzuigsleuf en pompomp deze via de pomkuitgang naar de combinippel. Het apparaat wordt via een vlotterschakelaar in- en uitgeschakeld. De schakelweg van de vlotterschakelaar kan worden aangepast door de kabellengte te verstellen aan de vlotterschakelaar of door de niveauschakelaar aan de behuizing te verstellen.

Stand van verstelbare voet

	TWIN-pompen	SUB-pompen
„U“ - onder	verpompen van zowel schoon als vuil water	
„O“ - boven	alleen verpompen van schoon water	water kan zeer vlak worden afgezogen

Reglementair gebruik

De pomp is bestemd voor particulier gebruik in huis en tuin. Hij mag alleen worden gebruikt binnen de grenswaarden en overeenkomstig de technische gegevens.

De pomp is geschikt voor:

- afvoeren van water na een overstroming
- het rond- en leegpompen van reservoirs (bijv. zwembassins)
- uitpompen van water uit bronnen en schachten
- ontwateren van draineringen en zinkputten.

De pomp is uitsluitend geschikt voor het verpompen van de volgende vloeistoffen:

- schoon water, regenwater
- chloorhoudend water (zoals in zwembassins)
- gebruikswater
- Uitsluitend bij TWIN-modellen:
 - ⇒ *Vuil water met max. 5 % gehalte aan zwevende deeltjes*
 - ⇒ *Maximale korrelgrootte: zie technische gegevens*

Elke andere of verder strekkende toepassing wordt beschouwd als niet overeenkomstig het gebruiksdoel.

Mogelijk foutief gebruik

De pomp mag niet worden ingezet voor continu bedrijf. De pomp is niet geschikt voor het verpompen van:

- drinkwater
- zout water
- vloeibare levensmiddelen
- bijtende vloeistoffen, chemicaliën
- agressieve, brandbare, explosieve of gas producerende chemicaliën of vloeistoffen
- vloeistoffen die warmer zijn dan 35 °C
- zandhoudend water of schurende vloeistoffen.

INHOUD VAN DE LEVERING

Thermische beveiliging

Het apparaat is uitgerust met een thermische beveiliging die de motor uitschakelt bij oververhitting. Na een afkoelfase van circa 15 - 20 minuten schakelt de pomp weer automatisch in.

Gebruik de pomp uitsluitend wanneer deze volkomen is ondergedompeld.

VEILIGHEIDSVOORSCHRIFTEN



LET OP!

Risico op letsel!

Gebruik het apparaat en de verlengkabel uitsluitend in onbeschadigde toestand! Beschadigde apparaten mogen niet worden gebruikt.

Veiligheidsfuncties en beveiligingen mogen niet buiten werking worden gesteld!

- Kinderen of personen die de gebruikshandleiding niet hebben gelezen, mogen het apparaat niet gebruiken.
- Het apparaat mag nooit aan de aansluitkabel worden opgetild, vervoerd of bevestigd.
- Het eigenhandig aanbrengen van veranderingen of ombouwen van het apparaat is verboden.

Elektrische veiligheid



VOORZICHTIG!

Risico bij het aanraken van stroomvoerende onderdelen!

Haal de stekker meteen uit het stopcontact wanneer de verlengkabel werd beschadigd of is doorgesneden! Wij raden aan het apparaat aan te sluiten via een FI-aardlekschakelaar met een nominale lekstroom van < 30 mA.

- De spanning van het lichtnet in huis moet overeenstemmen met de vermeldingen voor netspanning in de Technische Gegevens; gebruik geen andere voedingsspanning.
- Het apparaat mag uitsluitend worden gebruikt met een elektrische inrichting die voldoet aan de vereisten vermeld in DIN/VDE 0100, Paragraaf 737, 738 en 702 (zwembaden). Ter beveiliging moet een hoofdschakelaar van 10 A en een aardlekschakelaar met een nominale lekstroom van 10/30 mA worden geïnstalleerd.
- Gebruik alleen een verlengingskabel die geschikt is voor gebruik buitenshuis en met een minimale doorsnede van 1,5 mm². Wikkel een kabeltrommel altijd helemaal af.
- Beschadigde of sterk verslechterde verlengingskabels mogen niet gebruikt worden.
 - ⇒ *Controleer vooraf aan de ingebruikname de conditie van uw verlengingskabels.*

MONTAGE

Monteren van drukleiding

TWIN-pompen

zie Afb. A

1. Draai het elleboogstuk (7) in de pomputgang.
2. Draai de combinippel (4) op het elleboogstuk.
3. Bevestig een slang aan de combinippel.

SUB-pompen

zie Afb. C

1. Draai de combinippel (4) op het elleboogstuk.
2. Bevestig een slang aan de combinippel.



De combinippel kan worden afgesneden naargelang de gekozen slangaansluiting. Gebruik een zo groot mogelijke slangdiameter.

Instellen van verstelbare voet

zie Afb. E

TWIN-pompen

1. Draai de verstelbare voet (6) naar rechts.
 - ⇒ *De verstelbare voet klikt los.*
2. Zet de verstelbare voet in de positie "O" of "U".
3. Draai de verstelbare voet naar links.
 - ⇒ *De verstelbare voet klikt weer vast.*

SUB-pompen

1. Draai de verstelbare voet 90° naar links, zodat deze in de bovenste positie komt.
2. Draai de verstelbare voet 90° naar rechts, zodat deze in de onderste positie komt.



De combinippel kan worden afgesneden naargelang de gekozen slangaansluiting. Gebruik een zo groot mogelijke slangdiameter.

INBEDRIJFSTELLING

Veiligheid



LET OP!

Voorkom door passende maatregelen dat bij een storing aan de pomp de pomp gevolschade door overstroming zou kunnen optreden.

- Zorg dat de pomp stevig wordt geplaatst of gebruik de pomp hangend aan een touw.

- Houd voldoende afstand aan ten opzichte van de ondergrond.
- Laat de pomp nooit draaien tegen een gesloten drukleiding in.
- Let bij gebruik in zinkputten steeds op de afdoende dimensionering.
- Zorg dat de put voor lopende mensen en dieren steeds veilig is afgedekt.

Aanzetten van de pomp

zie Afb. A - C



LET OP!

De pomp mag geen vaste substanties aanzuigen. Door zand en andere schurende stoffen in de verpompte vloeistof raakt de pomp defect.

1. Rol de aansluitkabel (1) helemaal af.
2. Controleer of elektrische aansluitpunten veilig zijn aangebracht en niet nat kunnen worden.

Modellen met vlotterschakelaar

3. Wijzig de vastklempositie en stel het schakelpunt van de vlotterschakelaar (10) afzonderlijk in.
4. Klem de kabel van de vlotterschakelaar aan het pomphuis (4) vast.
 - ⇒ *Aanbevolen kabellengte van vlotterschakelaar ca. 100 mm.*

Modellen met niveauschakelaar

5. Schuif de niveauschakelaar (8) op de gewenste hoogte en stel zo het schakelpunt in.



Gebruik bij een modderige, zandige of steenachtige ondergrond een geschikte plaat om de pomp veilig op te plaatsen.

6. Laten de pomp langzaam zakken in de te verpompen vloeistof. Houd de pomp daarbij iets schuin, zodat eventueel ingesloten lucht kan ontwijken.
7. Steek de stekker aan de aansluitkabel in het stopcontact.
 - ⇒ *De pomp schakelt via de vlotterschakelaar bij het bereiken van een bepaalde waterstand automatisch in en bij het dalen van de waterstand tot uitschakelhoogte automatisch uit.*

Uitschakelen van de pomp

1. Trek de lichtnetstekker uit het stopcontact.

Automatisch bedrijf

1. Stel in automatisch bedrijf de verstelbare voet in op de positie „U“ (onder), om een zo groot mogelijke pompcapaciteit te verkrijgen.
2. Steek de stekker aan de aansluitkabel in het stopcontact.

Modellen met vlotterschakelaar

3. Zet de bedrijfskeuzeschakelaar op de lichtnetstekker in de stand „AUTO“ (Afb. G).

Modellen met niveauschakelaar

4. Schuif de niveauschakelaar naar boven naar de gewenste inschakelhoogte (Afb. I).

⇒ *De pomp schakelt bij het bereiken van een bepaalde waterstand (inschakelhoogte) dankzij de vlotterschakelaar automatisch in en bij het dalen van de waterstand tot de uitschakelhoogte weer uit; zie de technische gegevens op pagina 5.*

Handmatig bedrijf

In handmatig bedrijf kan het water worden afgepompt tot op een zeer lage restwaterhoogte.

Laagste waterstand bij ingebruikname: zie de technische gegevens.

Afpompen tot op restwaterhoogte



LET OP!

Bij het afpompen tot restwaterhoogte moet de pomp voortdurend worden gecontroleerd om te voorkomen dat de pomp droog loopt. Zet de pomp bij het bereiken van de restwaterhoogte door omzetten van de bedrijfskeuzeschakelaar op „AUTO“ buiten bedrijf. De pomp schakelt bij het bereiken van de inschakelhoogte automatisch weer in.

Voor afpompen tot op restwaterhoogte de verstelbare voet in de positie "O" (boven) zetten:

1. Trek de lichtnetstekker uit het stopcontact.

Modellen met vlotterschakelaar

2. Zet de bedrijfskeuzeschakelaar in de stand „MAN“ (Afb. G). De pomp schakelt in en begint te pompen.

Modellen met niveauschakelaar

3. Schuif de niveauschakelaar naar boven in de positie „MAN“ (Afb. I)



Zodra het waterniveau onder de restwaterhoogte komt, zal de pomp lucht gaan aanzuigen. In dat geval moet de pomp bij stijgende waterstand en alvorens in te schakelen eerst worden ont-lucht.

ONDERHOUD

Reinigen van de pomp



Na het verpompen van chloorhoudend zwembadwater of vloeistoffen die resten achterlaten, moet de pomp met schoon water worden doorgespoeld.

1. Reinig de aanzuigsleuf van de zuigvoet zo nodig met schoon water.

Niveauschakelaar demonteren/monteren

zie Afb. H

1. Bevestigingsschroef (2) los draaien en vlotterbehuizing (1) eerst naar boven en dan naar voren klappen.
2. Vlotter (4) en de geleiders (3) reinigen.
3. Vlotter weer inbouwen in de geleiders.
4. Vlotterbehuizing weer terugplaatsen en naar beneden drukken.
5. Bevestigingsschroef vastdraaien.

Verstelbare voet demonteren/monteren

TWIN-pompen

zie Afb. F

1. Borgschroeven (7) losdraaien en de verstelbare voet (6) uit het pomphuis (8) trekken.
2. Reinig de verstelbare voet en het pomphuis.
3. Verstelbare voet terug in het pomphuis plaatsen, uitlijnen en borgschroeven weer vastdraaien.

OPSLAG



Als er kans is op bevriezing moet het systeem helemaal geleegd worden.

AFVOEREN



Gebruikte apparaten, batterijen of accu's niet afvoeren via de vuilnisophaaldienst!

Verpakking, apparaat en accessoires zijn gemaakt van recyclebare materialen en moeten ook als zodanig worden afgevoerd.

STORINGEN OPLOSSEN



VOORZICHTIG!

Haal bij werkzaamheden voor het verhelpen van storingen altijd eerst de stekker los. Laat een storing in de elektrische installatie verhelpen door een deskundig elektrotechnicus.

Storing	Mogelijke oorzaak	Oplossing
Motor loopt niet.	Pomprotor geblokkeerd.	Verwijder de vervuiling aan de aanzuigzijde. Reinig met geschikt gereedschap via de opening aan de achterkant van de motorbehuizing.
	Thermische beveiliging ging over tot uitschakeling.	Wacht tot de thermische beveiliging de pomp weer inschakelt. Let op de maximale temperatuur van de te verpompen vloeistof. Laat de dompelpomp controleren.
	Geen netspanning aanwezig.	Controleer de zekeringen; laat de stroomvoorziening controleren door een deskundig elektrotechnicus.
	Vlotterschakelaar schakelt niet bij stijgende waterstand.	Lever de pomp af bij een AL-KO onderhoudsdealer.
Pomp draait maar verpompt geen vloeistof.	Lucht in pomphuis, drooggelopen, pomp schakelt na 90 seconden automatisch uit	Ontlucht de pomp door deze schuin te houden. Verstelbare voet verkeerd ingesteld.
	Verstopping in de aanzuigzijde.	Verwijder de vervuiling aan de aanzuigzijde.
	Drukleiding gesloten.	Open de drukleiding.
	Drukslang afgekneld.	Breng de drukslang in orde.
Verpompte waterhoeveelheid is gering	Slangdiameter te gering.	Gebruik een drukslang met grotere diameter.
	Verstopping in de aanzuigzijde.	Verwijder de vervuiling aan de aanzuigzijde.
	Hoogte pomptraject te groot.	Let op de max. pomptrajecthoogte; zie de technische gegevens op pagina 5.
Alleen pompen met niveauschakelaar		

Storing	Mogelijke oorzaak	Oplossing
Pomp blijft doorlopen.	Vlotter geblokkeerd. Schakelaar verkeerd ingesteld.	Vlotter reinigen. Schakelaar correct instellen.
De pomp is altijd uit.	Vlotter geblokkeerd. Waterniveau te laag	Vlotter reinigen.



Neem contact op met onze deskundige klantenservice wanneer storingen niet kunnen worden verholpen.

GARANTIE

Eventuele materiaal- of fabricagefouten aan het apparaat verhelpen we gedurende de wettelijke termijn voor garantieaanspraken naar onze keuze door reparatie of een vervangende levering. Deze garantietermijn wordt bepaald door de wetgeving in het land, waar het apparaat is gekocht.

Onze garantietoezegging geldt enkel bij:

- correcte behandeling van het apparaat
- inachtneming van de bedieningshandleiding
- gebruik van originele reserveonderdelen

De garantie vervalt bij:

- pogingen tot reparatie van het apparaat
- technische wijzigingen aan het apparaat
- gebruik dat niet in overeenstemming is met de bestemming

Uitgesloten van de garantie zijn:

- lakschade die is veroorzaakt door normale slijtage
- slijtageonderdelen, die op de kaart met reserveonderdelen zijn gekenmerkt met de omkadering [xxx xxx (x)]
- verbrandingsmotoren (hiervoor gelden de aparte garantiebepalingen van de betreffende motorfabrikant)

De garantieperiode begint op de aankoop door de eerste eindgebruiker. Bepalend is de datum van het ontvangstbewijs. Bij garantieaanspraken kunt u zich met deze garantieverklaring en het aankoopbewijs wenden tot de distributeur of de bevoegde klantenservice bij u in de buurt. Met deze garantietoezegging blijven de wettelijke aanspraken bij gebreken van de koper tegenover de verkoper onverkort van kracht.

EG-CONFORMITEITSVERKLARING

Hierbij verklaren wij dat dit product in de door ons uitgebrachte uitvoering voldoet aan de eisen neergelegd in de geharmoniseerde EU-richtlijnen, de EU-veiligheidsnormen en de standaardproductspecificaties.

Product

Dompelpomp, elektrisch
Serienummer
G3023025

Fabrikant

AL-KO Geräte GmbH
Ichenhauser Str. 14
D-89359 Kötz

Type

SUB 10000 DS / SUB 12000 DS
SUB 13000 DS
TWIN 11000 / TWIN 14000

Gevolmachtigde

Anton Eberle
Ichenhauser Str. 14
D-89359 Kötz

EU-richtlijnen

2006/95/EG
2004/108/EG
2000/14/EG (13)

Geharmoniseerde normen

EN 60335-1; VDE 0700-1:2007-02
EN 60335-2-41; VDE 0700-41:2004-12
EN 60335-2-41/A2; VDE 0700-41/A2:2009-02
EN 55014-1; VDE 0875-14-1:2007-06
EN 55014-1/A1; VDE 0875-14-1/A1:2008-12
EN 55014-2; VDE 0875-14-2:2009-06
EN 61000-3-2; VDE 0838-2:2006-10
EN 61000-3-2/A1; VDE 0838-2/A1:2007-05
EN 61000-3-2/A7; VDE 0838-2/A7:2007-06
EN 61000-3-2/A4; VDE 0838-2/A4:2007-06
EN 61000-3-3; VDE 0838-3:2009-06

Kötz, 25.05.2012



Antonio De Filippo; Managing Director

TRADUCTION DE LA NOTICE D'UTILISATION ORIGINALE

Table des matières

Informations sur ce manuel.....	27
Description du produit.....	27
Contenu de la livraison.....	28
Consignes de sécurité.....	28
Montage.....	29
Mise en service.....	29
Maintenance et entretien.....	30
Stockage.....	31
Élimination.....	31
Aide en cas de panne.....	31
Garantie.....	32
Déclaration de conformité CE.....	33

INFORMATIONS SUR CE MANUEL

- Veuillez lire cette documentation avant la mise en service. Ceci est indispensable pour pouvoir effectuer un travail fiable et une manipulation sans difficulté.
- Veuillez respecter les remarques relatives à la sécurité et les avertissements figurant dans cette documentation et sur le produit.
- Cette documentation est partie intégrante du produit décrit et devra être remise au client lors de la vente.

Explication des symboles



ATTENTION!

Le respect de ces avertissements permet d'éviter des dommages corporels et / ou matériels.



Remarques spéciales pour une meilleure compréhension et manipulation.

DESCRIPTION DU PRODUIT

Divers modèles de pompes immergées sont présentés dans le présent document. Identifiez votre modèle à l'aide de la plaque signalétique.

Aperçu produit

TWIN (image A)

1	Câble de raccordement avec prise secteur
2	Poignée de transport
3	Carter du moteur
4	Embout mixte
5	Pied réglable
6	Orifice d'aspiration
7	Raccord soudé
8	Corps de pompe
9	Vis de blocage
10	Interrupteur à flotteur

SUB (image C)

1	Câble de raccordement avec prise secteur
2	Poignée de transport
3	Carter du moteur
4	Embout mixte
5	Pied réglable
6	Orifice d'aspiration
7	Boîtier interrupteur de niveau
8	Interrupteur de niveau

Fonction

La pompe immergée aspire directement le liquide de refoulement via l'orifice d'aspiration et l'achemine jusqu'à la sortie de pompe, au niveau de l'embout mixte. Elle est mise en et hors service par un interrupteur à flotteur. La course de coupage de l'interrupteur à flotteur peut être adaptée en modifiant la longueur de câble au niveau de l'interrupteur à flotteur ou en réglant l'interrupteur de niveau sur le boîtier.

Pose du pied réglable

	Pompes TWIN	Pompes SUB
« U » - en bas	De l'eau claire ou résiduaire peut être acheminée	
« O » - en haut	Seule de l'eau claire peut être acheminée	L'eau peut être aspirée à plat

Utilisation conforme aux fins prévues

La pompe immergée est conçue pour un usage dans la maison et le jardin. Elle peut uniquement être utilisée dans le respect des limites d'utilisation conformes aux caractéristiques techniques.

La pompe immergée est idéale pour :

- l'évacuation d'eau lors d'inondations
- le transvasement ou la vidange de conteneurs (par ex. piscines)
- le soutirage d'eau dans un puits ou une fosse
- l'évacuation d'eau des drainages et des puits.

La pompe immergée est uniquement conçue pour acheminer les liquides suivants :

- eau claire, eau de pluie
- eau à base de chlore (par ex. piscines)
- eau sanitaire
- uniquement pour les modèles TWIN :
 - ⇒ *eau résiduaire avec un pourcentage de matières en suspension max. de 5 %*
 - ⇒ *diamètre maximal des particules : voir caractéristiques techniques*

Toute autre utilisation ou toute utilisation allant au-delà des conditions d'exploitation n'est pas conforme.

Éventuelle utilisation non conforme

La pompe immergée ne peut pas être utilisée de manière continue. Elles ne sont pas adaptées pour l'acheminement :

- d'eau potable
- d'eau salée
- de denrées alimentaires
- d'agents agressifs ou de produits chimiques
- de liquides corrosifs, combustibles, explosifs ou gazeux
- de liquides de plus de 35 °C
- d'eau sableuse ou de liquides abrasifs

CONTENU DE LA LIVRAISON

Protection thermique

L'appareil est équipé d'un interrupteur de protection thermique qui met le moteur hors service en cas de surchauffe. La pompe redémarre automatiquement après une phase de refroidissement d'env. 15 - 20 minutes.

Utilisez l'appareil uniquement lorsque la pompe est entièrement immergée.

CONSIGNES DE SÉCURITÉ



ATTENTION!

Risque de blessures !

Veillez n'utiliser l'appareil et le câble de rallonge que si leur état technique est impeccable. Les appareils endommagés ne peuvent être utilisés.

Les dispositifs de sécurité et de protection ne peuvent pas être mis hors service !

- Les enfants ou les personnes n'ayant pas pris connaissance du manuel d'utilisation ne peuvent utiliser l'appareil.
- Il est interdit de soulever, transporter ou fixer l'appareil au niveau du câble de raccordement.
- Toute modification ou transformation effectuée par vous-même sur l'appareil n'est pas autorisée.

Sécurité électrique



MISE EN GARDE!

Danger en cas de contact avec les pièces sous tension !

Veillez immédiatement débrancher la fiche du secteur si le câble de rallonge a été détérioré ou sectionné ! Nous conseillons un raccordement par le biais d'un disjoncteur différentiel à courant de défaut nominal < 30 mA.

- La tension secteur de la maison doit correspondre à la tension secteur indiquée dans les données techniques ; n'utilisez en aucun cas une autre tension d'alimentation.

- L'appareil ne peut être utilisé que si l'installation électrique est conforme à la norme DIN/VDE 0100, sections 737,738 et 702 (piscines). En vue d'une protection optimale, il convient d'installer un disjoncteur de protection 10 A ainsi qu'un disjoncteur de protection contre les courants de court-circuit de 10/30 mA.
- Veuillez uniquement utiliser un câble de rallonge adapté à une utilisation à l'air libre - section minimum de 1,5 mm². Veuillez toujours dérouler l'intégralité de l'enrouleur.
- Les câbles de rallonge détériorés ou usés ne peuvent être utilisés.
 - ⇒ Vérifiez l'état de votre câble de rallonge avant chaque mise en service.

MONTAGE

Installer la conduite de pression

Pompes TWIN

voir image A

1. Vissez le coude de raccordement (7) dans la sortie de pompe.
2. Vissez l'embout mixte (4) sur le coude de raccordement.
3. Fixez une conduite sur l'embout mixte.

Pompes SUB

voir image C

1. Vissez l'embout mixte (4) sur le coude de raccordement.
2. Fixez une conduite sur l'embout mixte.



L'embout mixte peut être coupé conformément au raccord de flexible sélectionné. Utilisez le plus grand diamètre de flexible possible.

Régler le pied réglable

voir image E

Pompes TWIN

1. Tournez le pied réglable (6) vers la droite.
 - ⇒ Le pied réglable se déverrouille.
2. Placez le pied réglable en position « O » ou « U ».
3. Tournez le pied réglable vers la gauche.
 - ⇒ Le pied réglable se verrouille.

Pompes SUB

1. Veuillez tourner le pied réglable de 90° vers la gauche en vue de disposer le pied réglable dans la position supérieure.
2. Veuillez tourner le pied réglable de 90° vers la droite en vue de disposer le pied réglable dans la position inférieure.



L'embout mixte peut être coupé conformément au raccord de flexible sélectionné. Utilisez le plus grand diamètre de flexible possible.

MISE EN SERVICE

Sécurité



ATTENTION!

Évitez par le biais de mesures adaptées que les défauts relatifs à la pompe immergée n'entraînent de dégâts suite à une inondation.

- Veillez à ce que la pompe immergée soit placée sur une assise stable ou utilisez la pompe immergée sur une corde suspendue.
- Veillez à ce qu'il y ait un écart suffisant avec le sol.
- N'utilisez jamais la pompe immergée contre une conduite de pression fermée.
- En ce qui concerne les fosses, veillez à ce qu'elles soient de dimensions suffisantes.
- Pensez à toujours couvrir les fosses de façon à pouvoir marcher dessus.

Mettre la pompe en service

voir image A - C



ATTENTION!

La pompe immergée ne peut pas aspirer de corps solides. Les matières abrasives et le sable contenus dans le liquide de refoulement détériorent la pompe immergée.

1. Déroulez entièrement le câble de raccordement (1).
2. Assurez-vous que les connecteurs électriques sont installés dans une zone protégée contre les inondations.

Modèles avec interrupteur à flotteur

3. Modifiez la position de blocage et réglez de manière individuelle les points de commutation de l'interrupteur à flotteur (10).
4. Fixez le câble de l'interrupteur à flotteur au corps de pompe (4).

- ⇒ La longueur de câble conseillée de l'interrupteur à flotteur s'élève à env. 100 mm.

Modèles avec interrupteur de niveau

5. Placez l'interrupteur de niveau (8) à la hauteur correspondante et réglez ainsi les points de commutation.



En cas de sol pierreux, sableux ou boueux, il est conseillé d'utiliser une plaque permettant une assise sûre de la pompe immergée.

6. Plongez lentement la pompe immergée dans le liquide de refoulement. Veuillez tenir la pompe immergée de manière oblique lors de l'immersion afin que l'air emprisonné puisse s'échapper.

7. Branchez la prise secteur dans la prise de courant.

- ⇒ La pompe immergée démarre automatiquement par le biais de l'interrupteur à flotteur lorsqu'elle atteint un niveau d'eau défini et s'arrête lorsque le niveau d'eau descend sous la hauteur d'arrêt.

Mettre la pompe hors service.

- 1 Débranchez la prise secteur.

Mode automatique

- En mode automatique, placez le pied réglable en position « U » (en bas), en vue d'atteindre la puissance de refoulement maximale.
- Branchez la prise secteur dans la prise de courant.

Modèles avec interrupteur à flotteur

3. Placez le commutateur de sélection situé sur la prise secteur sur « AUTO » (image G).

Modèles avec interrupteur de niveau

4. Poussez l'interrupteur de niveau vers le haut à la hauteur de commutation souhaitée (image I).

- ⇒ Les pompes démarrent automatiquement à l'aide de l'interrupteur à flotteur lorsque le niveau d'eau prédéfini est atteint (hauteur de commutation) et s'arrêtent lorsque le niveau d'eau descend sous la hauteur de commutation ; voir caractéristiques techniques page 5.

Mode manuel

En mode manuel, l'eau peut être pompée jusqu'à une très faible hauteur d'eau résiduaire.

Niveau d'eau minimal pour la mise en service : voir caractéristiques techniques.

Pompage à la hauteur de l'eau résiduaire



ATTENTION!

Surveillez continuellement la hauteur de l'eau résiduaire lorsque la pompe est en service et évitez que la pompe fonctionne à sec. Veuillez mettre la pompe hors service lorsqu'elle atteint la hauteur d'eau résiduaire en réglant sur « AUTO » le commutateur de sélection. Les pompes se remettent automatiquement en service lorsqu'elles atteignent la hauteur de commutation.

Pour pomper à hauteur d'eau résiduaire, il convient de placer le pied réglable sur la position « O » (en haut) :

- Débranchez la prise secteur de la prise de courant.

Modèles avec interrupteur à flotteur

- Placez le commutateur de sélection sur « MAN » (image G). La pompe se met en service et commence à acheminer.

Modèles avec interrupteur de niveau

- Poussez l'interrupteur de niveau vers le haut en position « MAN » (image I).



Si la hauteur d'eau résiduaire n'est pas atteinte, la pompe aspire de l'air. Dans ce cas, avant d'utiliser la pompe à nouveau, il convient de la purger lorsque le niveau de l'eau monte.

MAINTENANCE ET ENTRETIEN

Nettoyage de la pompe



Après un acheminement d'eau de piscine à base de chlore ou de liquides laissant des résidus dans l'appareil, la pompe doit être nettoyée à l'eau claire.

- Nettoyez, le cas échéant, l'orifice d'aspiration du pied d'aspiration avec de l'eau claire.

Monter/démonter l'interrupteur de niveau

voir image H

- Dévissez la vis de fixation (2) et retirez le boîtier de l'interrupteur à flotteur (1) d'abord en le rabattant vers le haut et ensuite vers l'avant.

- Nettoyez l'interrupteur à flotteur (4) et les glissières(3).
- Replacez l'interrupteur à flotteur dans la glissière.
- Refixez le boîtier interrupteur à flotteur et appuyez vers le bas.
- Vissez la vis de fixation.

Monter/démonter le pied réglable

Pompes TWIN

voir image F

- Dévissez les vis de blocage (7) et retirez le pied réglable (6) du corps de pompe (8).
- Nettoyez le pied réglable et le corps de pompe.

- Placez le pied réglable dans le corps de pompe, orientez-le et revissez les vis de blocage.

STOCKAGE



En cas de risque de gel, le système doit être intégralement vidé.

ELIMINATION



Ne jetez pas les appareils usagés, les piles et les accumulateurs avec les déchets domestiques !

Le carton d'emballage, l'appareil et les accessoires sont fabriqués en matériaux recyclables et doivent être éliminés en conséquence.

AIDE EN CAS DE PANNE



MISE EN GARDE!

Débranchez la prise secteur avant régler les dysfonctionnements. Veuillez faire réparer les défauts de l'installation électrique par un électricien qualifié.

Panne	Causes possibles	Solution
Le moteur ne fonctionne pas.	La roue de roulement est bloquée.	Éliminez les résidus de la zone d'aspiration. Nettoyez à l'aide d'un outil adapté via l'ouverture située à l'arrière du carter du moteur.
	L'interrupteur thermique a mis la pompe hors service.	Veillez attendre que l'interrupteur thermique remette la pompe en service. Tenez compte de la température maximale du liquide de refoulement. Faites contrôler la pompe immergée.
	Pas de tension secteur disponible.	Contrôlez les fusibles et faites contrôler l'alimentation électrique par un électricien qualifié.
	L'interrupteur à flotteur ne commute pas lorsque le niveau d'eau augmente.	Veillez envoyer la pompe à un centre de service AL-KO.
La pompe est en service, mais n'achemine pas.	Il y a de l'air dans le corps de pompe. Fonctionnement à sec, mise hors service automatique après 90 secondes.	La pompe doit être purgée en la tenant obliquement. Le pied réglable est mal réglé.
	Engorgement sur le côté d'aspiration.	Éliminez les résidus de la zone d'aspiration.
	Conduite de pression fermée.	Ouvrir la conduite de pression.
	La conduite de pression est pliée.	Veillez tendre la conduite de pression.

Panne	Causes possibles	Solution
Le volume d'acheminement est insuffisant.	Le diamètre de la conduite est trop petit.	Veillez utiliser une conduite de pression plus grande.
	Engorgement sur le côté d'aspiration.	Éliminez les résidus de la zone d'aspiration.
	La hauteur de refoulement est trop grande.	Veillez prendre en compte la hauteur maximale de refoulement, voir les caractéristiques techniques en page 5.
Uniquement pour les pompes avec interrupteur de niveau.		
La pompe fonctionne sans arrêt.	Le corps de flotteur est bloqué. L'interrupteur est mal réglé.	Nettoyez le corps de flotteur. Réglez correctement l'interrupteur.
La pompe est tout le temps éteinte.	Le corps de flotteur est bloqué. Niveau d'eau trop bas.	Nettoyez le corps de flotteur.



Si les dysfonctionnements ne peuvent être corrigés, veuillez vous adresser à notre service clientèle compétent.

GARANTIE

Les défauts matériels ou de fabrication éventuels sur l'appareil sont couverts par notre garantie pendant la période de garantie légale pour les réclamations et nous les corrigeons à notre gré par une réparation ou une livraison de remplacement. La période de garantie est déterminée selon la loi du pays où l'appareil a été acheté.

Notre confirmation de garantie ne s'applique qu'en La garantie s'éteint en cas de:

- traitement correct de l'appareil
- respect du mode d'emploi original
- utilisation de pièces de rechange d'origine
- tentatives de réparation sur l'appareil
- modifications techniques de l'appareil
- d'utilisation non conforme à l'usage prévu

Ne sont pas couverts par la garantie:

- Les détériorations de la peinture dues à une usure normale
- Les pièces d'usure qui figurent en encadré sur la carte des pièces de rechange [xxx xxx (x)]
- Les moteurs à combustion (ces derniers sont couverts par les prestations de garantie des fabricants de moteur correspondants)

La période de garantie commence à l'achat par le premier utilisateur final. Décisif est la date du récépissé. Dans un cas impliquant la garantie, veuillez-vous adresser avec cette carte de garantie et votre bon d'achat à votre revendeur ou au centre de service-après vente agréé le plus proche. De par cet accord de garantie, les prestations en garantie légales de l'acheteur vis à vis du vendeur ne sont pas affectées.

DÉCLARATION DE CONFORMITÉ CE

Nous déclarons par la présente que ce produit, dans la version que nous avons mise sur le marché, répond aux exigences des directives UE harmonisées, aux normes standard de sécurité UE et aux standards spécifiques au produit

Produit

Pompe immergée, électrique

Numéro de série
G3023025

Fabricant

AL-KO Geräte GmbH
Ichenhauser Str. 14
D-89359 Kötz

Type

SUB 10000 DS / SUB 12000 DS
SUB 13000 DS
TWIN 11000 / TWIN 14000

Fondé de pouvoir

Mr. Anton Eberle
Ichenhauser Str. 14
D-89359 Kötz

Kötz, 25.05.2012



Antonio De Filippo ; Managing Director

Directives UE

2006/95/CE
2004/108/CE
2000/14/CE (13)

Normes harmonisées

EN 60335-1; VDE 0700-1:2007-02
EN 60335-2-41; VDE 0700-41:2004-12
EN 60335-2-41/A2; VDE 0700-41/A2:2009-02
EN 55014-1; VDE 0875-14-1:2007-06
EN 55014-1/A1; VDE 0875-14-1/A1:2008-12
EN 55014-2; VDE 0875-14-2:2009-06
EN 61000-3-2; VDE 0838-2:2006-10
EN 61000-3-2/A1; VDE 0838-2/A1:2007-05
EN 61000-3-2/A7; VDE 0838-2/A7:2007-06
EN 61000-3-2/A4; VDE 0838-2/A4:2007-06
EN 61000-3-3; VDE 0838-3:2009-06

MANUAL ORIGINAL DE INSTRUCCIONES

Índice

Respecto a este manual.....	34
Descripción del producto.....	34
Volumen de suministro.....	35
Advertencias de seguridad.....	35
Montaje.....	36
Puesta en servicio.....	36
Mantenimiento y cuidados.....	37
Almacenamiento.....	38
Eliminación como desecho.....	38
Ayuda en caso de avería.....	38
Garantía.....	39
Declaración de conformidad CE.....	40

RESPECTO A ESTE MANUAL

- Lea esta documentación antes de proceder a la puesta en servicio. Es condición indispensable para trabajar en condiciones de seguridad y para un manejo óptimo.
- Respete las indicaciones de seguridad y advertencias que constan tanto en la documentación como en el equipo.
- La presente documentación es un componente más del producto descrito y, por consiguiente, en caso de ser vendido o cedido también deberá entregarse la documentación.

Leyenda



¡ATENCIÓN!

Respetar al pie de la letra estas advertencias para evitar lesiones y/o daños materiales.



Advertencias especiales para una mejor comprensión y manejo.

DESCRIPCIÓN DEL PRODUCTO

En la presente documentación, se describen distintos modelos de bombas sumergibles. La placa de características le servirá para identificar el modelo.

Vista general de las piezas

TWIN (fig. A)

1	Cable de conexión con enchufe
2	Asa
3	Carcasa del motor
4	Boquilla combinada
5	Pie ajustable
6	Ranura de aspiración
7	Boquilla angular
8	Cuerpo de la bomba
9	Tornillos de retención
10	Interruptor de flotador

SUB (fig. C)

1	Cable de conexión con enchufe
2	Asa
3	Carcasa del motor
4	Boquilla combinada
5	Pie ajustable
6	Ranura de aspiración
7	Carcasa del interruptor de nivel
8	Interruptor de nivel

Funcionamiento

La bomba sumergible aspira el líquido de bombeo directamente desde la ranura de aspiración y lo hace circular por la boquilla combinada hasta la salida de la bomba. Se enciende y apaga mediante un interruptor de flotador. Ajustando la longitud del cable del interruptor de flotador o el interruptor de nivel en la carcasa se puede adaptar el recorrido de conmutación del interruptor de flotador.

Posición del pie ajustable

	Bombas TWIN	Bombas SUB
"U" - abajo	se puede bombear agua limpia o sucia	

	Bombas TWIN	Bombas SUB
"O" - arriba	únicamente se puede bombear agua limpia	se puede aspirar agua a un nivel muy bajo

Uso acorde a los fines establecidos

La bomba sumergible se ha diseñado para un uso privado en casas y jardines. Solamente se puede emplear dentro de los márgenes de aplicación conforme a las características técnicas.

La bomba es adecuada para las siguientes aplicaciones:

- Vaciado en caso de inundaciones.
- Vaciado de depósitos o trasvase (por ejemplo, de piscinas).
- Drenaje de fuentes y pozos.
- Drenaje de desagües y pozos filtrantes

La bomba sumergible es exclusivamente idónea para el bombeo de los siguientes líquidos:

- Agua limpia, agua de lluvia,
- agua con cloro (por ejemplo, de piscinas),
- agua para uso industrial,
- Solo en los modelos TWIN:
 - ⇒ *agua sucia con el 5% máx. de partículas en suspensión*
 - ⇒ *díámetro máx. de grano: véanse los datos técnicos*

Cualquier otro uso distinto o fuera de estos márgenes se considera no conforme a lo prescrito.

Aplicaciones no previstas

La bomba no se debe emplear en servicio continuo. No es adecuada para el bombeo de las siguientes sustancias:

- Agua potable
- Agua salada
- Alimentos
- Productos o sustancias químicas corrosivos
- Líquidos ácidos, inflamables, explosivos o volátiles
- Líquidos con una temperatura superior a 35°C
- Agua arenosa y líquidos abrasivos

VOLUMEN DE SUMINISTRO

Protección térmica

El aparato está equipado con un interruptor de protección térmica, que desconecta el motor en caso de sobrecalentamiento. La bomba se vuelve a conectar automáticamente después de un periodo de enfriamiento de 15 a 20 minutos aprox.

Solamente utilice la bomba sumergible cuando está completamente sumergida.

ADVERTENCIAS DE SEGURIDAD



¡ATENCIÓN!

Riesgo de lesiones

El aparato y el cable de prolongación únicamente se deben utilizar si se encuentran en perfecto estado técnico. No se deben usar aparatos defectuosos.

No se deben desconectar los dispositivos de seguridad y protección.

- Los niños ni las personas que no hayan leído el presente manual de instrucciones deben utilizar el aparato.
- Nunca levante, transporte o sujete el aparato por el cable de alimentación.
- Está prohibido efectuar cualquier variación o modificación del aparato sin autorización.

Seguridad eléctrica



¡PRECAUCIÓN!

Peligro al tocar componentes bajo tensión

Desenchufe el conector de la red inmediatamente si el cable de prolongación se ha dañado o cortado. Le recomendamos emplear un interruptor diferencial residual con una intensidad nominal de < 30 mA.

- La tensión de red de su casa debe coincidir con la tensión de red indicada en los datos técnicos. No utilice otra tensión de alimentación.
- El aparato solamente se debe conectar a instalaciones eléctricas conforme a DIN/VDE 0100, secciones 737, 738 y 702 (piscinas). Por razones de seguridad, se debe instalar un disyuntor diferencial de 10 A, así como un interruptor diferencial residual con una intensidad nominal de 10/30 mA.

- Únicamente utilice cables de prolongación de 1,5 mm² mínimo adecuados para instalaciones al aire libre. Los rollos de cable siempre deben estar completamente desenrollados.
- No se deben emplear los cables de prolongación que estén defectuosos o rotos.
 - ⇒ *Antes de poner el aparato en funcionamiento, compruebe siempre el estado del cable.*

MONTAJE

Montaje del tubo de presión

Bombas TWIN

véase fig. A

1. Enrosque el codo de empalme (7) en la salida de la bomba.
2. Enrosque la boquilla combinada (4) en el codo de empalme.
3. Fije un tubo a la boquilla combinada.

Bombas SUB

véase fig. C

1. Enrosque la boquilla combinada (4) en el codo de empalme.
2. Fije un tubo a la boquilla combinada.



Esta boquilla se puede cortar según el tamaño del empalme del tubo. Utilice el tubo de mayor diámetro posible.

Ajuste del pie ajustable

véase fig. E

Bombas TWIN

1. Gire el pie ajustable (6) a la derecha.
 - ⇒ *El pie se desengancha.*
2. Coloque el pie en la posición "O" o "U".
3. Gire el pie a la izquierda.
 - ⇒ *El pie se vuelve a enganchar.*

Bombas SUB

1. Gire el pie ajustable 90° a la izquierda para ajustarlo en la posición superior.
2. Gire el pie ajustable 90° a la derecha para ajustarlo en la posición inferior.



Esta boquilla se puede cortar según el tamaño del empalme del tubo. Utilice el tubo de mayor diámetro posible.

PUESTA EN SERVICIO

Seguridad



¡ATENCIÓN!

Tome las medidas necesarias para evitar daños por inundaciones a causa de fallos en la bomba sumergible.

- Asegúrese de que la bomba se apoya de manera segura sobre el suelo o utilícela colgada de una cuerda.
- Mantenga la distancia suficiente hasta el fondo.
- Nunca utilice la bomba con un tubo de presión cerrado.
- En el caso de los pozos, siempre debe prestar atención a las dimensiones correctas.
- Abra siempre los pozos con cuidado al pisar.

Conexión de la bomba

véase fig. A - C



¡ATENCIÓN!

No se deben aspirar cuerpos sólidos con la bomba sumergible. El bombeo de arena y otros sustancias abrasivas daña la bomba sumergible.

1. Desenrolle el cable de conexión (1) por completo.
2. Asegúrese de que los enchufes eléctricos están colocados en lugares protegidos contra inundaciones.

Modelo con interruptor de flotador

3. Modifique la posición de fijación y ajuste los niveles de conmutación del interruptor de flotador (10) individualmente.
4. Fije el cable del interruptor de flotador al cuerpo de la bomba (4).
 - ⇒ *La longitud del cable del interruptor de flotador es de 100 mm aprox.*

Modelo con interruptor de nivel

5. Coloque el interruptor de nivel (8) a la altura correspondiente para ajustar los niveles de conmutación.



En caso de un fondo fangoso, arenoso o de piedras, conviene utilizar una placa de base apropiada para la bomba para asegurar su estabilidad.

6. Sumerja la bomba en el líquido de bombeo lentamente. Para esto, mantenga la bomba ligeramente inclinada para que salga el aire que pueda haber en el interior.
7. Introduzca el enchufe en la toma de corriente.
 - ⇒ *La bomba sumergible se conecta automáticamente mediante el interruptor de flotador cuando se alcanza un determinado nivel de agua y se desconecta cuando este nivel desciende hasta la altura de desconexión.*

Desconexión de la bomba

- 1 Retire el enchufe de la toma de corriente.

Funcionamiento automático

1. Durante el funcionamiento automático, coloque el pie ajustable en la posición "U" (abajo) para conseguir el máximo caudal posible.
2. Introduzca el enchufe en la toma de corriente.

Modelo con interruptor de flotador

3. Ajuste el conmutador selector del enchufe en "AUTO" (fig. G).

Modelo con interruptor de nivel

4. Suba el interruptor de nivel hasta la altura de conexión deseada (fig. I).

⇒ *La bomba se conecta automáticamente mediante el interruptor de flotador cuando se alcanza un determinado nivel de agua (altura de conexión) y se desconecta cuando este nivel desciende hasta la altura de desconexión, véanse los datos técnicos en la página 5.*

Funcionamiento manual

El funcionamiento manual permite aspirar el agua residual a un nivel muy bajo.

Nivel mínimo de agua para la puesta en funcionamiento: véanse los datos técnicos.

Vaciado hasta el nivel del agua residual



¡ATENCIÓN!

Mantenga constantemente la bomba bajo control mientras se bombea agua hasta el nivel del agua residual para evitar el funcionamiento en seco de la bomba. Ajuste el conmutador selector en "AUTO" para detener la bomba una vez alcanzado el nivel del agua residual. La bomba se vuelve a conectar automáticamente cuando alcanza la altura de conexión.

Para extraer el agua hasta el nivel del agua residual, coloque el pie ajustable en la posición "O" (arriba):

1. Retire el enchufe de la toma de corriente.
 - Modelo con interruptor de flotador**
2. Ajuste el conmutador selector en "MAN" (fig. G). La bomba se enciende y comienza a bombear.
 - Modelo con interruptor de nivel**
3. Suba el interruptor de nivel hasta la posición "MAN" (fig. I).



Si no se alcanza el nivel del agua residual, la bomba aspira aire. En este caso, se debe purgar el aire de la bomba cuando incrementa el nivel del agua y antes de volver a ponerla en funcionamiento.

MANTENIMIENTO Y CUIDADOS

Limpieza de la bomba



La bomba se debe limpiar con agua limpia después de bombear agua de piscina o líquidos con cloro que dejan residuos.

1. En caso necesario, limpie la ranura de aspiración en la base de la bomba con agua limpia.

Desmontaje/montaje del interruptor de nivel

véase fig. H

1. Suelte el tornillo de fijación (2) y desenganche la carcasa del interruptor de flotador (1) tirando primero hacia arriba y después hacia delante.
2. Limpie el flotador (4) y las guías (3).
3. Vuelva a colocar el flotador en la guía.
4. Monte la carcasa del interruptor de flotador y presione hacia abajo.

5. Coloque el tornillo de fijación.

Desmontaje/montaje del pie ajustable

Bombas TWIN

véase fig. F

1. Suelte los tornillos de retención (7) y saque el pie ajustable (6) del cuerpo de la bomba (8).
2. Limpie el pie y el cuerpo de la bomba.
3. Coloque y ajuste el pie en el cuerpo de la bomba, y vuelva a colocar los tornillos de retención.

ALMACENAMIENTO



En caso de riesgo de congelación, el sistema tiene que vaciarse por completo.

ELIMINACIÓN COMO DESECHO



No elimine los aparatos, pilas o baterías usados con los residuos domésticos.

El embalaje, el aparato y los accesorios están fabricados con materiales reciclables y deben eliminarse del modo adecuado.

AYUDA EN CASO DE AVERÍA



¡PRECAUCIÓN!

Antes de realizar cualquier operación para solucionar averías, retire el enchufe de la toma de corriente. Encargue a un electricista especializado las reparaciones de la instalación eléctrica.

Problema	Posible causa	Solución
El motor no funciona.	Rodete bloqueado.	Eliminar la suciedad en la zona de aspiración. Limpiar a través del orificio de la carcasa del motor en la parte trasera con la herramienta adecuada.
	El interruptor térmico desconectó la bomba.	Esperar hasta que el interruptor térmico vuelva a encender la bomba. Tener en cuenta la temperatura máxima del líquido de bombeo. Encargar la revisión de la bomba sumergible.
	Falta tensión en la red.	Comprobar los fusibles, encargar la revisión de la alimentación de corriente a un electricista especializado.
	El interruptor de flotador no reacciona al incrementar el nivel de agua.	Enviar la bomba al servicio técnico de AL-KO.
La bomba funciona pero no bombea.	Aire en el cuerpo de la bomba, funcionamiento en seco, desconexión automática a los 90 segundos.	Purgar el aire de la bomba manteniéndola en posición oblicua. El pie ajustable está en una posición incorrecta.
	Obstrucción en el lado de aspiración.	Eliminar la suciedad en la zona de aspiración.
	Tubo de presión cerrado.	Abrir el tubo de presión.
	El tubo de presión está doblado.	Estirar el tubo de presión.
Caudal insuficiente.	Diámetro de tubo demasiado pequeño.	Utilizar un tubo de presión mayor.
	Obstrucción en el lado de aspiración.	Eliminar la suciedad en la zona de aspiración.

Problema	Posible causa	Solución
	Altura de bombeo demasiado alta.	Tener en cuenta la altura de bombeo máx., véanse los datos técnicos en la página 5.
Solo bombas con interruptor de nivel		
La bomba siempre está funcionando.	El flotador está bloqueado. El interruptor está en una posición incorrecta.	Limpiar el flotador. Ajustar el interruptor en la posición correcta.
La bomba siempre está apagada.	El flotador está bloqueado. Nivel de agua demasiado bajo.	Limpiar el flotador.



En el caso de que no se pueda solucionar alguna avería, diríjase al servicio técnico de AL-KO más cercano.

GARANTÍA

Nosotros solucionamos los posibles fallos del material o de fabricación durante el plazo legal de prescripción de derechos por deficiencias según nuestro criterio mediante reparación o entrega supletoria. El plazo de prescripción se determinará con arreglo a la legislación del país en el que se haya adquirido el aparato.

Nuestra declaración de garantía es válida única- La garantía se extingue cuando:
mente en caso de:

- uso correcto del aparato
- observancia de las instrucciones de uso
- utilización de piezas de repuesto originales
- se realizan intentos de reparación en el aparato
- se realizan modificaciones técnicas en el aparato
- en caso de utilización no conforme a la finalidad prevista

Quedan excluidos de la garantía:

- los daños de lacado derivados del desgaste normal
- las piezas de desgaste que en la ficha de piezas de repuesto están identificadas con el marco [xxx xxx (x)]
- motores de combustión (para éstos serán de aplicación las regulaciones de garantía propias del fabricante de motor en cuestión)

El período de garantía comienza en la compra por el primer usuario final. Lo decisivo es la fecha en el recibo. En caso de proceder la garantía, rogamos se dirija con la presente declaración de garantía y el comprobante de compra a su vendedor o al servicio autorizado de postventa más cercano. Los derechos legales por deficiencias del comprador frente al vendedor no se ven afectados por esta declaración de garantía.

DECLARACIÓN DE CONFORMIDAD CE

Por la presente, declaramos que este producto, en la versión que hemos comercializado, cumple los requisitos de las directivas europeas armonizadas, los estándares europeos de seguridad y los estándares específicos del producto.

Producto

Bomba sumergible eléctrica

Fabricante

AL-KO Geräte GmbH
Ichenhauser Str. 14
89359 Kötz (Alemania)

Tipo

SUB 10000 DS / SUB 12000 DS
SUB 13000 DS
TWIN 11000 / TWIN 14000

Número de serie
G3023025

Apoderado

Anton Eberle
Ichenhauser Str. 14
89359 Kötz (Alemania)

Directivas UE

2006/95/CE
2004/108/CE
2000/14/CE (13)

Normas armonizadas

EN 60335-1; VDE 0700-1:2007-02
EN 60335-2-41; VDE 0700-41:2004-12
EN 60335-2-41/A2; VDE 0700-41/A2:2009-02
EN 55014-1; VDE 0875-14-1:2007-06
EN 55014-1/A1; VDE 0875-14-1/A1:2008-12
EN 55014-2; VDE 0875-14-2:2009-06
EN 61000-3-2; VDE 0838-2:2006-10
EN 61000-3-2/A1; VDE 0838-2/A1:2007-05
EN 61000-3-2/A7; VDE 0838-2/A7:2007-06
EN 61000-3-2/A4; VDE 0838-2/A4:2007-06
EN 61000-3-3; VDE 0838-3:2009-06

Kötz, 25/05/2012



Antonio De Filippo; Managing Director

LIBRETTO DI ISTRUZIONI ORIGINALE**Indice**

Riguardo questo manuale.....	41
Descrizione del prodotto.....	41
Dotazione.....	42
Indicazioni di sicurezza.....	42
Montaggio.....	43
Messa in funzione.....	43
Manutenzione e cura.....	44
Stoccaggio.....	45
Smaltimento.....	45
Supporto in caso di anomalie.....	45
Garanzia.....	46
Dichiarazione di conformità CE.....	47

RIGUARDO QUESTO MANUALE

- Leggere la presente documentazione prima della messa in funzione. Ciò è indispensabile per garantire il funzionamento sicuro e l'uso corretto.
- Attenersi alle indicazioni di sicurezza e alle avvertenze contenute in questa documentazione e presenti sul prodotto.
- La presente documentazione è parte integrante del prodotto descritto e in caso di cessione deve essere consegnata all'acquirente.

Spiegazione dei simboli**ATTENZIONE!**

Seguire attentamente queste avvertenze per evitare danni a persone e / o materiali.



Indicazioni speciali per maggiore chiarezza e facilità d'uso.

DESCRIZIONE DEL PRODOTTO

Nella presente documentazione vengono descritti diversi modelli di pompa sommersa. Identificare il proprio modello sulla base della targhetta dati.

Panoramica prodotto**TWIN (Abb. A)**

1	Cavo di collegamento con connettore
---	-------------------------------------

2	Maniglia
3	Carter motore
4	Nipplo combinato
5	Piede di regolazione
6	Fessure d'aspirazione
7	Nipplo angolare
8	Corpo pompa
9	Vite a incastro
10	Interruttore a galleggiante

SUB (Abb. C)

1	Cavo di collegamento con connettore
2	Maniglia
3	Carter motore
4	Nipplo combinato
5	Piede di regolazione
6	Fessure d'aspirazione
7	Corpo interruttore di livello
8	Interruttore di livello

Funzionamento

La pompa sommersa aspira il liquido da pompare direttamente attraverso le fessure di aspirazione e lo convoglia all'uscita della pompa sul nipplo combinato. Viene accesa e spenta per mezzo di un interruttore a galleggiante. La corsa di commutazione dell'interruttore a galleggiante può essere adattata tramite regolazione della lunghezza del cavo collegato all'interruttore a galleggiante oppure tramite regolazione dell'interruttore di livello sul corpo.

Posizione piede di regolazione

	Pompe TWIN	Pompe SUB
"U" - sotto	È possibile pompare acqua pulita oppure acqua sporca	

	Pompe TWIN	Pompe SUB
"O - sopra	È possibile pompare solo acqua pulita	È possibile aspirare acqua con un livello molto basso

Impiego conforme agli usi previsti

La pompa sommersa è destinata all'uso privato in casa e in giardino. Può essere utilizzata solo entro i limiti d'uso specificati nei dati tecnici.

La pompa sommersa è adatta a:

- drenaggio in caso di allagamenti
- travaso e svuotamento di serbatoi (p.e. piscine)
- prelievo d'acqua da fontane e pozzetti
- prosciugamento di scarichi e pozzi drenanti.

La pompa sommersa è adatta a convogliare esclusivamente i seguenti liquidi:

- acqua pulita, acqua piovana
- acqua clorosa (p. e. piscina)
- acqua sanitaria
- Solo per i modelli TWIN:
 - ⇒ *acqua sporca con percentuale di solidi in sospensione pari a max. 5 %*
 - ⇒ *Granulometria massima: vedere dati tecnici*

Un utilizzo diverso o ulteriore non viene considerato conforme alla destinazione d'uso.

Possibile uso errato

La pompa sommersa non deve essere utilizzata in esercizio permanente. Non è adatta a convogliare:

- acqua potabile
- acqua salata
- generi alimentari
- fluidi aggressivi, agenti chimici
- liquidi corrosivi, infiammabili, esplosivi o effervescenti
- liquidi con temperatura superiore a 35 °C
- acqua contenente sabbia e fluidi abrasivi.

DOTAZIONE

Termoprotezione

L'apparecchio è dotato di un interruttore di termoprotezione che spegne il motore in caso di surriscaldamento. Dopo una fase di raffreddamento di

circa 15 - 20 minuti la pompa si riattiva automaticamente.

Utilizzare l'apparecchio solo se la pompa sommersa è completamente immersa.

INDICAZIONI DI SICUREZZA



ATTENZIONE!

Pericolo di infortunio!

Utilizzare l'apparecchio e il cavo di prolunga solo se in stato tecnico ineccepibile! Non utilizzare apparecchi danneggiati.

Non è consentito mettere fuori uso dispositivi di sicurezza e di protezione!

- Bambini e persone che non conoscono il manuale d'uso non sono autorizzati a utilizzare l'apparecchio.
- Mai sollevare, trasportare o fissare l'apparecchio per il cavo di collegamento.
- Si fa divieto di variazioni o modifiche arbitrarie dell'apparecchio.

Sicurezza elettrica



CAUTELA!!

Pericolo in caso di contatto con parti in tensione!

Qualora il cavo di prolunga sia danneggiato o sia stato tagliato, separare immediatamente il connettore dalla rete! Raccomandiamo il collegamento attraverso un interruttore salvavita dotato di corrente di guasto nominale < 30 mA.

- La tensione della rete domestica deve coincidere con i dati della tensione di rete, non utilizzare una tensione di alimentazione diversa.
- L'apparecchio può essere utilizzato solo su un impianto conforme a DIN/VDE 0100, parte 737, 738 e 702 (piscine). Per sicurezza devono essere installati un interruttore automatico di linea da 10 A e un interruttore differenziale con una corrente di guasto nominale di 10/30 mA.
- Utilizzare solo cavi di prolunga previsti per l'uso all'aperto - sezione minima 1,5 mm². Srotolare sempre completamente il tamburo avvolgicavo.
- Non devono essere utilizzati cavi di prolunga danneggiati o infragiliti.

- ⇒ *Prima di mettere in funzione l'apparecchio controllare sempre lo stato del proprio cavo di prolunga.*

MONTAGGIO

Montaggio del tubo di mandata

Pompe TWIN

vedere fig. A

1. Avvitare la squadretta di collegamento (7) nell'uscita della pompa.
2. Avvitare il nipplo combinato (4) alla squadretta di collegamento.
3. Fissare un tubo flessibile al nipplo combinato.

Pompe SUB

vedere fig. C

1. Avvitare il nipplo combinato (4) alla squadretta di collegamento.
2. Fissare un tubo flessibile al nipplo combinato.



Il nipplo combinato può essere tagliato in base all'attacco scelto per il tubo flessibile. Utilizzare un tubo flessibile con il diametro maggiore possibile.

Regolare il piede di regolazione

vedere fig. E

Pompe TWIN

1. Ruotare il piede di regolazione (6) verso destra.
 - ⇒ *Il piede di regolazione scatta verso l'esterno.*
2. Regolare il piede di regolazione in posizione "O" oppure "U".
3. Ruotare il piede di regolazione verso sinistra.
 - ⇒ *Il piede di regolazione scatta nuovamente verso l'interno.*

Pompe SUB

1. Ruotare il piede di regolazione di 90° verso sinistra per portarlo nella posizione superiore.
2. Ruotare il piede di regolazione di 90° verso destra per portarlo nella posizione inferiore.



Il nipplo combinato può essere tagliato in base all'attacco scelto per il tubo flessibile. Utilizzare un tubo flessibile con il diametro maggiore possibile.

MESSA IN FUNZIONE

Sicurezza



ATTENZIONE!

Tramite provvedimenti adeguati, impedire che, in caso di anomalie sulla pompa sommersa, possano verificarsi danni conseguenti dovuti ad allagamenti.

- Assicurarsi che la pompa sommersa sia perfettamente stabile oppure utilizzare la pompa sommersa sospesa ad una fune.
- Accertarsi che ci sia una distanza sufficiente dal sottofondo.
- Non lasciare mai in funzione la pompa sommersa con un tubo di mandata chiuso.
- Nel caso di pozzetti, accertarsi sempre che il dimensionamento sia sufficiente.
- Coprire sempre di pozzetti in modo che siano pedonabili.

Accensione della pompa

vedere fig. A - C



ATTENZIONE!

La pompa sommersa non deve aspirare corpi solidi. Sabbia ed altre sostanze abrasive nel fluido convogliato rovinano la pompa sommersa.

1. Svolgere completamente il cavo di collegamento (1).
2. Assicurarsi che i collegamenti elettrici a spina vengano collocati in una zona sicura da allagamento.

Modelli con interruttore a galleggiante

3. Modificare la posizione di serraggio e regolare individualmente i punti di commutazione dell'interruttore a galleggiante (10).
4. Collegare il cavo dell'interruttore a galleggiante al corpo pompa (4).
 - ⇒ *Lunghezza cavo raccomandata dell'interruttore a galleggiante ca. 100 mm.*

Modelli con interruttore di livello

5. Spingere l'interruttore di livello (8) all'altezza corrispondente regolando in questo modo i punti di commutazione.



In caso di sostrato fangoso, sabbioso o pietroso, utilizzare una piattaforma adatta per conferire stabilità alla pompa sommersa.

6. Immergere lentamente la pompa nel liquido. Nel far questo, mantenere la pompa leggermente inclinata per fare in modo che l'aria eventualmente inclusa possa sfatarsi.
7. Inserire il connettore nella presa.
 - ⇒ Una volta raggiunto un determinato livello dell'acqua la pompa sommersa si accende automaticamente per mezzo dell'interruttore a galleggiante e torna a spegnersi nel caso in cui il livello dell'acqua scenda all'altezza di spegnimento.

Spegnimento della pompa

1. Sfilare il connettore dalla presa.

Modalità automatica

1. Nella modalità automatica portare il piede di regolazione nella posizione "U" (sotto) per raggiungere la massima portata possibile.
2. Inserire il connettore nella presa.

Modelli con interruttore a galleggiante

3. Commutare il selettore d'esercizio del connettore su "AUTO" (fig. G).

Modelli con interruttore di livello

4. Spingere l'interruttore di livello verso l'alto all'altezza di commutazione desiderata (fig. I).

⇒ La pompa si attiva automaticamente al raggiungimento di un determinato livello dell'acqua (altezza di attivazione) per mezzo dell'interruttore a galleggiante e si disattiva automaticamente se il livello dell'acqua scende all'altezza di disattivazione, vedere dati tecnici pagina 5.

Modalità manuale

In modalità manuale l'acqua può essere pompata fino ad un livello residuo molto basso.

Livello minimo dell'acqua per la messa in funzione: vedere dati tecnici.

Pompaggio fino al livello d'acqua residuo



ATTENZIONE!

Per evitare che la pompa possa funzionare a secco, monitorare costantemente la pompa durante il pompaggio fino al livello d'acqua residuo. Al raggiungimento del livello d'acqua residuo, mettere la pompa fuori servizio commutando il selettore d'esercizio su "AUTO". Al raggiungimento dell'altezza di attivazione le pompe si riaccendono in automatico.

Per pompare fino al livello d'acqua residuo portare il piede di regolazione in posizione "O" (sopra):

1. Sfilare il connettore dalla presa.

Modelli con interruttore a galleggiante

2. Commutare il selettore d'esercizio del connettore su "MAN" (fig. G). La pompa si attiva e inizia a pompare.

Modelli con interruttore di livello

3. Spingere l'interruttore di livello verso l'alto in posizione "MAN" (fig. I).



Qualora si raggiunga un livello dell'acqua inferiore a quello residuo, la pompa aspira aria. In questo caso la pompa deve essere sfiatata qualora il livello dell'acqua cresca e prima di essere rimessa in funzione.

MANUTENZIONE E CURA

Pulizia della pompa



Dopo aver pompato acqua clorosa di piscina o liquidi che lasciano residui la pompa deve essere risciacquata con acqua pulita.

1. In caso di necessità, pulire le fessure di aspirazione del piede aspirante con acqua pulita.

Smontare/montare l'interruttore di livello

vedere fig. H

1. Svitare la vite di fissaggio (2) e ribaltare il corpo dell'interruttore a galleggiante (1) prima verso l'alto, poi in avanti.
2. Pulire il corpo del galleggiante (4) e le guide (3).
3. Reinscrivere il corpo del galleggiante nella guida.
4. Inserire nuovamente il corpo interruttore a galleggiante e premere verso il basso.

5. Avvitare la vite di fissaggio.

Smontare/montare il piede di regolazione

Pompe TWIN

vedere fig. F

1. Svitare le viti a incastro (7) ed estrarre il piede di regolazione (6) dal corpo pompa (8).
2. Pulire il piede di regolazione e il corpo pompa.
3. Inserire il piede di regolazione nel corpo pompa, centrarlo e riavvitare le viti a incastro.

STOCCAGGIO



In caso di pericolo di ghiaccio il sistema deve essere svuotato completamente.

SMALTIMENTO



Non smaltire gli apparecchi, le batterie e gli accumulatori esausti tra i rifiuti domestici!

Imballaggio, macchina e accessori sono prodotti con materiali riciclabili e devono essere smaltiti di conseguenza.

SUPPORTO IN CASO DI ANOMALIE



CAUTELA!!

Prima di qualsiasi operazione per l'eliminazione di anomalie sfilare il connettore. Incaricare un elettricista qualificato di eliminare i vizi dell'impianto elettrico.

Anomalia	Possibile causa	Soluzione
Il motore non parte.	Girante bloccata.	Rimuovere la sporcizia nell'area di aspirazione. Pulire con uno strumento adatto attraverso l'apertura posteriore del carter motore.
	L'interruttore termico ha spento la pompa.	Attendere fino a che l'interruttore termico riattiva la pompa. Attenzione alla temperatura massima del liquido pompato. Far controllare la pompa sommersa.
	Non è presente tensione di rete.	Verificare i fusibili, far controllare l'alimentazione elettrica da un elettricista qualificato.
	L'interruttore a galleggiante non scatta al crescere del livello dell'acqua.	Inviare la pompa a un centro di assistenza AL-KO.
La pompa gira, ma non pompa.	Aria nel corpo pompa. Funzionamento a secco, disattivazione automatica dopo 90 secondi.	Sfiatare la pompa tenendola inclinata. Piede di regolazione impostato male.
	Ostruzione sul lato aspirazione.	Rimuovere la sporcizia nell'area di aspirazione.
	Tubo di mandata chiuso.	Aprire il tubo di mandata.
	Tubo di mandata piegato.	Distendere il tubo di mandata.
Quantità pompata troppo esigua	Diametro tubo troppo piccolo.	Utilizzare un tubo di mandata più grande.
	Ostruzione sul lato aspirazione.	Rimuovere la sporcizia nell'area di aspirazione.

Anomalia	Possibile causa	Soluzione
	Altezza di mandata eccessiva.	Attenzione all'altezza di mandata max., ved. dati tecnici pagina 5.
Solo pompe con interruttore di livello		
La pompa funziona sempre.	Corpo galleggiante bloccato. Interruttore impostato male.	Pulire il corpo galleggiante. Regolare correttamente l'interruttore.
La pompa è sempre spenta.	Corpo galleggiante bloccato. Livello dell'acqua troppo basso.	Pulire il corpo galleggiante.



In caso di anomalie non eliminabili si prega di rivolgersi al nostro servizio clienti di competenza.

GARANZIA

Qualsiasi difetto del materiale o di fabbricazione sarà eliminato durante il periodo di garanzia previsto dalla legge, a nostra scelta, tramite riparazione o sostituzione. Il periodo di garanzia dipende dalle leggi del paese, in cui viene acquistata la macchina.

La nostra garanzia è valida solo nei seguenti casi: La garanzia decade nei seguenti casi:

- utilizzo corretto della macchina
- tentativo di riparazione sulla macchina
- rispetto delle istruzioni per l'uso
- modifiche tecniche alla macchina
- impiego di ricambi originali
- impiego non conforme alle prescrizioni

Sono esclusi dalla garanzia:

- danni alla vernice riconducibili alla normale usura
- particolari soggetti a usura, che sulla scheda ricambi siano contrassegnati da [xxx xxx (x)]
- motori a combustione (Per questi valgono le norme di garanzia del produttore del motore)

Il periodo di garanzia decorre dalla acquisto da parte del primo utente finale. Decisiva è la data sulla ricevuta. Per richiedere una prestazione in garanzia rivolgersi - con questa dichiarazione e lo scontrino dell'acquisto - al rivenditore o al Centro assistenza autorizzato più vicino. La presente garanzia lascia invariate le rivendicazioni di garanzia legali dell'acquirente nei riguardi del venditore.

DICHIARAZIONE DI CONFORMITÀ CE

A questo mezzo dichiariamo che questo prodotto, nella versione da noi messa in circolazione, soddisfa i requisiti delle direttive UE armonizzate, delle norme di sicurezza UE e degli standard specifici di prodotto.

Prodotto

Pompa sommersa, elettrica

Numero seriale
G3023025

Costruttore

AL-KO Geräte GmbH
Ichenhauser Str. 14
D-89359 Kötz

Tipo

SUB 10000 DS / SUB 12000 DS
SUB 13000 DS
TWIN 11000 / TWIN 14000

Procuratore

Anton Eberle
Ichenhauser Str. 14
D-89359 Kötz

Direttive UE

2006/95/EG
2004/108/EG
2000/14/EG (13)

Norme armonizzate

EN 60335-1; VDE 0700-1:2007-02
EN 60335-2-41; VDE 0700-41:2004-12
EN 60335-2-41/A2; VDE 0700-41/A2:2009-02
EN 55014-1; VDE 0875-14-1:2007-06
EN 55014-1/A1; VDE 0875-14-1/A1:2008-12
EN 55014-2; VDE 0875-14-2:2009-06
EN 61000-3-2; VDE 0838-2:2006-10
EN 61000-3-2/A1; VDE 0838-2/A1:2007-05
EN 61000-3-2/A7; VDE 0838-2/A7:2007-06
EN 61000-3-2/A4; VDE 0838-2/A4:2007-06
EN 61000-3-3; VDE 0838-3:2009-06

Kötz, 25.05.2012



Antonio De Filippo; Managing Director

PREVOD ORIGINALNIH NAVODIL

Kazalo

Spremna beseda k priročniku.....	48
Opis izdelka.....	48
Obseg dobave.....	49
Varnostna opozorila.....	49
Montaža.....	49
Zagon.....	50
Nega in vzdrževanje.....	51
Skladiščenje.....	51
Odstranjevanje.....	51
Ukrepi za odpravljanje težav.....	51
Garancija.....	53
Izjava ES o skladnosti.....	53

SPREMNA BESEDA K PRIROČNIKU

- Pred zagonom preberite to dokumentacijo. To je predpogoj za varno delo in nemoteno uporabo.
- Upoštevajte varnostne in opozorilne napotke, ki so navedeni v tej dokumentaciji ali na napravi.
- Ta dokumentacija je trajni sestavni del opisa izdelka in se jo mora predati kupcu.

Pojasnilo oznak



POZOR!

Ravnanje strogo v skladu s temi opozorili lahko prepreči poškodbe oseb in materialno škodo.



Posebna navodila za boljše razumevanje in rokovanje.

OPIS IZDELKA

V tej dokumentaciji so opisani različni modeli potopnih črpalk. Svoj model preverite s pomočjo tipske tablice.

Pregled izdelka

TWIN (sl. A)

1	Napajalni kabel z omrežnim vtičem
2	Ročaj za prijemanje

3	Ohišje motorja
4	Kombinirana spojka
5	Nastavljivo podnožje
6	Sesalne reže
7	Koleno
8	Ohišje črpalke
9	Zaporni vijaki
10	Stikalo s plovcem

SUB (sl. C)

1	Napajalni kabel z omrežnim vtičem
2	Ročaj za prijemanje
3	Ohišje motorja
4	Kombinirana spojka
5	Nastavljivo podnožje
6	Sesalne reže
7	Nivojsko stikalo na ohišju
8	Nivojsko stikalo

Namen

Potopna črpalka neposredno sesa črpno sredstvo skozi sesalne reže in ga črpa na izhod črpalke, na kombinirano spojko na izhodu črpalke. Vklaplja in izklaplja se preko stikala s plovcem. Preklopna pot stikala s plovcem se lahko prilagodi z nastavitvijo dolžine kabla na stikalu s plovcem ali z nastavitvijo nivojskega stikala na ohišju.

Nastavljanje nastavljivega podnožja

	Črpalke TWIN	Črpalke SUB
»U« – spodaj	Črpati je mogoče čisto ali umazano vodo.	
»O« – zgoraj	Črpati je mogoče samo čisto vodo.	Vsesavanje je možno v zelo plitvi vodi.

Uporaba v skladu z določili

Potopna črpalka je namenjena zasebni uporabi v gospodinjstvu in na vrtu. Uporabljajte jo lahko iz-

ključno v okviru omejitev v skladu s tehničnimi podatki.

Potopna črpalka je primerna za:

- odvodnjavanje poplavljenih območij,
- prečrpavanje in izčrpavanje vsebnikov (npr. bazenov),
- zajemanje vode iz vodnjaka in jaškov,
- odvodnjavanje drenažnih in ponikalnih jaškov.

Potopna črpalka je primerna izključno za črpanje naslednjih tekočin:

- čista voda, deževnica,
- klorirana voda (npr. bazeni),
- sanitarna voda,
- samo pri modelih TWIN:
 - ⇒ *umazana voda z maks. 5 % usedlin.*
 - ⇒ *Maksimalna zrnatost: glejte tehnične podatke.*

Drugačna uporaba oziroma uporaba izven tukaj opisane velja za neustrezno.

Možna napačna raba

Potopna črpalka ne sme dolgotrajno neprekinjeno delovati. Ni primerna za črpanje:

- pitne vode,
- slane vode,
- pijač,
- agresivnih sredstev, kemikalij,
- jedkih, vnetljivih, eksplozivnih ali hlapljivih tekočin,
- tekočin s temperaturo več kot 35 °C,
- vode z vsebnostjo peska in abrazivnih tekočin.

OBSEG DOBAVE

Termična zaščita

Naprava je opremljena z zaščitnim termičnim stikalom, ki izklopi motor v primeru pregrevanja. Po hlajenju približno 15–20 minut se črpalka samodejno znova vklopi.

Napravo uporabljajte samo, če je potopna črpalka popolnoma potopljena.

VARNOSTNA OPOZORILA



POZOR!

Nevarnost telesnih poškodb!

Napravo in podaljšek uporabljajte samo v tehnično brezhibnem stanju. Poškodovanih naprav ne smete uporabljati.

Delovanja varnostnih naprav in zaščitite ne smete onemogočiti.

- Otroci in osebe, ki niso seznanjene z navodili za uporabo, naprave ne smejo uporabljati.
- Naprave nikoli ne dvigujte, ne prenašajte in ne pritrujate s pomočjo napajalnega kabla.
- Samovoljno spreminjanje in predelovanje naprave je prepovedano.

Električna varnost



PREVIDNO!

Nevarnost pri dotikanju delov pod napetostjo!

Vtič takoj odklopite iz omrežja, če je podaljšek poškodovan ali pretrgan! Priporočamo priključitev preko zaščitnega FI-stikala z nazivnim okvarnim tokom < 30 mA.

- Hišna omrežna napetost se mora skladati s podatki o omrežni napetosti v tehničnih podatkih, ne uporabljajte drugačnega napajanja.
- Napravo lahko uporabljate samo z električno opremo v skladu s standardom DIN/VDE 0100, del 737, 738 in 702 (bazeni). Za zaščito morate vgraditi glavno zaščitno stikalo 10 A ter zaščitno stikalo na okvarni tok z nazivnim okvarnim tokom 10/30 mA.
- Uporabljajte izključno podaljševalne kable, ki so predvideni za uporabo na prostem – z minimalnim prerezom 1,5 mm². Kabel vedno odvijte v celoti s kabskega bobna.
- Poškodovanega ali prelomljenega podaljševalnega kabla ne smete uporabiti.
 - ⇒ *Pred vsakim zagonom preverite stanje podaljševalnega kabla.*

MONTAŽA

Montaža tlačnega voda

Črpalke TWIN

glejte sl. A

1. Privijte priključno koleno (7) na izhod črpalke.

2. Kombinirano spojko (4) privijte na priključno koleno.
3. Na kombinirano spojko pritrdite cev.

Črpalke SUB

glejte sl. C

1. Kombinirano spojko (4) privijte na priključno koleno.
2. Na kombinirano spojko pritrdite cev.



Kombinirano spojko lahko odrežete skladno z izbranim priključkom za cev. Uporabite največji možni premer cevi.

Nastavitev nastavljivega podnožja

glejte sl. E

Črpalke TWIN

1. Zasukajte nastavitveno podnožje (6) desno.
⇒ *Nastavitveno podnožje se izpne.*
2. Nastavite nastavljivo podnožje v položaj »O« ali »U«.
3. Zasukajte nastavitveno podnožje levo.
⇒ *Nastavitveno podnožje se znova zasukoči.*

Črpalke SUB

1. Zasukajte nastavljivo podnožje 90° v levo, da se nastavljivo podnožje prestavi v zgornji položaj.
2. Zasukajte nastavljivo podnožje 90° v desno, da se nastavljivo podnožje prestavi v spodnji položaj.



Kombinirano spojko lahko odrežete skladno z izbranim priključkom za cev. Uporabite največji možni premer cevi.

ZAGON

Varnost



POZOR!

Z ustreznimi ukrepi preprečite posledice zaradi poplavljanja v primeru okvare potopne črpalke.

- Pazite na varno postavitve potopne črpalke ali pa naj bo med delovanjem privezana na vrvi.
- Pazite na ustrezen odmik od podlage.
- Potopna črpalka ne sme nikdar delovati z zaprtim tlačnim vodom.
- Pri kanalih vedno pazite na ustreznost mer.
- Kanal vedno varno pokrijte.

Vklop črpalke

glejte sl. A–C



POZOR!

Potopna črpalka ne sme vsesavati trdnih delcev. Pesek in druge abrazivne snovi v črpanem sredstvu povzročajo okvare potopne črpalke.

1. Napajalni kabel (1) odvijte v celoti.
2. Pazite, da bo električna vtična povezava nameščena v območju, ki je zaščiten pred poplavljanjem.

Modeli s stikalom s plovcem

3. Spremenite priklonni položaj in nastavite posamezno preklopno točko stikala s plovcem (10).
4. Priklonite kabel stikala s plovcem na ohišje črpalke (4).
⇒ *Priporočena dolžina kabla stikala s plovcem je približno 100 mm.*

Modeli z nivojskim stikalom

5. Potisnite nivojsko stikalo (8) na ustrezno višino in s tem nastavite preklopno točko.



Pri blatni, pešeni ali kamniti podlagi uporabite primerno ploščo za varno postavitve potopne črpalke.

6. Počasi potopite potopno črpalno v črpano sredstvo. Pri tem držite potopno črpalno rahlo nagnjeno, da se iztisne morebitni zrak.
7. Omrežni vtič priključite v vtičnico.
⇒ *Potopna črpalka se preko stikala s plovcem samodejno vklopi, ko doseže določeno raven vode, in znova izklopi, ko raven vode pade na izklopno višino.*

Izklop črpalke

- 1 Izvlecite omrežni vtič iz vtičnice.

Samodejno delovanje

1. Pri samodejnem delovanju nastavite nastavljivo podnožje v položaj »U« (spodnji), da omogočite doseganje največje možne črpalne moči.
2. Omrežni vtič priključite v vtičnico.
Modeli s stikalom s plovcem
3. Stikalo za izbiro načina delovanja na omrežnem stikalu preklopite v položaj »AUTO« (SAMODEJNO) (sl. G).

Modeli z nivojskim stikalom

4. Potisnite nivojsko stikalo navzgor na želeno vklopno višino (sl. I).

- ⇒ Črpalka se preko stikala s plovcem samodejno vklopi, ko doseže določeno raven vode (vklopna višina), in znova izklopi, ko raven vode pade na izklopno višino; glejte tehnične podatke na strani 5.

Ročno delovanje

V ročnem delovanju lahko vodo črpate do zelo nizke ravni preostale vode.

Minimalna raven vode za zagon: *glejte tehnične podatke*.

Izčrpavanje in raven preostale vode



POZOR!

Pri izčrpavanju na preostalo raven vode ves čas nadzorujte črpalko in preprečite suhi tek črpalke. Ko črpalka doseže višino preostale vode, jo izklopite tako, da s stikalom za izbiro načina delovanja preklopite v način »AUTO« (SAMODEJNO). Ob doseganju vklopne višine se črpalka samodejno znova vklopi.

Za izčrpavanje na raven preostale vode postavite nastavljivo podnožje v položaj »O« (zgornji):

1. Izvlecite omrežni vtič iz vtičnice.
2. Modeli s stikalom s plovcem
Stikalo za izbiro načina delovanja preklopite v položaj »MAN« (ROČNO) (sl. G). Črpalka se vklopi in začne črpati.
3. Modeli z nivojskim stikalom
Potisnite nivojsko stikalo navzgor v položaj »MAN« (ROČNO) (sl. I).



Če pade raven pod raven preostale vode, črpalka sesa zrak. V tem primeru morate črpalko pred ponovnim delovanjem pri dvignjeni ravni vode odzračiti.

NEGA IN VZDRŽEVANJE

Čiščenje črpalke



Po črpanju klorirane bazenske vode ali tekočin, ki puščajo usedline, je treba črpalko izprati s čisto vodo.

1. Po potrebi očistite sesalne reže na sesalnem podnožju s čisto vodo.

Montaža/demontaža nivojskega stikala

glejte sl. H

1. Odvijte pritrdilni vijak (2) in preklopite ohišje stikala s plovcem (1) najprej navzgor, nato naprej.
2. Očistite trup plovca (4) in vodila (3).
3. Trup plovca znova vstavite v vodilo.
4. Znova vstavite ohišje stikala s plovcem in ga potisnite navzdol.
5. Privijte pritrdilni vijak.

Montaža/demontaža nastavljivega podnožja

Črpalke TWIN

glejte sl. F

1. Odvijte zaporne vijake (7) in izvlecite nastavljivo podnožje (6) iz ohišja črpalke (8).
2. Očistite nastavljivo podnožje in ohišje črpalke.
3. Vstavite nastavljivo podnožje v ohišje črpalke, ga poravnajte in znova privijte zaporne vijake.

SKLADIŠČENJE



Če obstaja nevarnost zmrzali, morate sistem v celoti izprazniti.

ODSTRANJEVANJE



Odsluženih naprav, baterij in akumulatorjev ne odlagajte med gospodinjske odpadke!

Embalaza, naprava in oprema so izdelani iz materialov, primernih za recikliranje. Odstranjujte jih v skladu s predpisi.

UKREPI ZA ODPRAVLJANJE TEŽAV



PREVIDNO!

Pred odpravljanjem motenj izvlecite omrežni vtič. Napako v električni napeljavi naj odpravi električar.

Težava	Možni vzroki	Rešitev
Motor ne deluje.	Gonilnik je blokiran.	Odstranite umazanijo iz območja vsesavanja. Skozi odprtino v ohišju motorja zadaj očistite s primernim orodjem.
	Termično stikalo je izklopilo napravo.	Počakajte, da termično stikalo znova vklopi črpalko. Pazite na maksimalno temperaturo črpanega sredstva. Preverite potopno črpalko.
	Ni omrežnega napajanja.	Preverite varovalke, napajanje naj preveri elektro strokovnjak.
	Stikalo s plovcem ne preklopi, ko raven vode naraste.	Črpalko pošljite na servisno mesto ALKO.
Črpalka deluje, vendar ne črpa.	Zrak v ohišju črpalke, suhi tek, črpalka se samodejno izklopi po 90 sekundah	Črpalko nagnite, da jo odzračite. Nastavljivo podnožje je napačno nastavljeno.
	Zamašitev na sesalni strani	Odstranite umazanijo iz območja vsesavanja.
	Zaprta tlačni vod	Odprite tlačni vod.
	Tlačna cev je prepognjena.	Izravnajte tlačno cev.
Premajhna transportna količina	Premajhen premer cevi	Uporabite tlačno cev z večjim premerom.
	Zamašitev na sesalni strani	Odstranite umazanijo iz območja vsesavanja.
	Črpalna višina je prevelika.	Upoštevajte maks. črpalno višino, glejte tehnične podatke na strani 5.
Samo črpalke z nivojskim stikalom		
Črpalka neprekinjeno deluje.	Plovec je zagozden. Stikalo je napačno nastavljeno.	Očistite trup plovca. Pravilno nastavite stikalo.
Črpalka je kar naprej izklopljena.	Plovec je zagozden. Raven vode je prenizka.	Očistite trup plovca.



Če težav ne morete odpraviti, se obrnite na našo pristojno servisno službo.

GARANCIJA

Garancija velja za napake na materialu ali napake pri izdelavi v okviru zakonsko določenih zastaralnih rokov; popravilo izvedemo po lastni presoji in izbiri s popravilom izdelka ali zamenjavo. Zastaralni roki se določajo po zakonih države, v kateri je bila kupljena naprava.

Naša garancija velja samo v primeru:

- Upoštevanja teh navodil za uporabo
- Pravilne uporabe
- Uporabe originalnih nadomestnih delov

Garancije ne priznamo v primeru:

- Če samovoljno popravljate napravo
- V primeru nedovoljenih tehničnih sprememb na napravi
- Pri nepravilni uporabi

Garancija ne velja za:

- Poškodbe lakiranja, posledice običajne obrabe
- Obrabne dele, ki so na seznamu nadomestnih delov označeni v okvirju [xxx xxx (x)]
- Motor z notranjim izgorevanjem (tu veljajo garancijska določila konkretnega proizvajalca motorja)

Garancijski čas se prične z datumom nakupa naprave, ki ga izvede končni uporabnik. Odločilen podatek je datum na računu. S to pojasnitvijo in originalnim računom se obrnite na vašega prodajalca ali na najbližje servisno mesto. S to pojasnitvijo ostanejo nedotakljive zakonske zahteve o napakah, ki se nanašajo na prodajalce v relaciji do kupca.

IZJAVA ES O SKLADNOSTI

S to izjavo potrjujemo, da je ta izdelek v predstavljeni izvedbi skladen z zahtevami usklajenih direktiv EU, varnostnimi standardi EU in upoštevnimi standardi za tovrstne izdelke.

Izdelek

Potopna črpalka, električna

Serijska številka
G3023025

Proizvajalec

AL-KO Geräte GmbH
Ichenhauser Str. 14
D-89359 Kötz

Tip

SUB 10000 DS / SUB 12000 DS
SUB 13000 DS
TWIN 11000 / TWIN 14000

Pooblaščen zastopnik

Anton Eberle
Ichenhauser Str. 14
D-89359 Kötz

Direktive EU

2006/95/ES
2004/108/ES
2000/14/ES (13)

Usklajene norme

EN 60335-1; VDE 0700-1:2007-02
EN 60335-2-41; VDE 0700-41:2004-12
EN 60335-2-41/A2; VDE 0700-41/A2:2009-02
EN 55014-1; VDE 0875-14-1:2007-06
EN 55014-1/A1; VDE 0875-14-1/A1:2008-12
EN 55014-2; VDE 0875-14-2:2009-06
EN 61000-3-2; VDE 0838-2:2006-10
EN 61000-3-2/A1; VDE 0838-2/A1:2007-05
EN 61000-3-2/A7; VDE0838-2/A7:2007-06
EN 61000-3-2/A4; VDE 0838-2/A4:2007-06
EN 61000-3-3; VDE 0838-3:2009-06

Kötz, 25.05.2012



Antonio De Filippo, generalni direktor

ORIGINALNE UPUTE ZA UPORABU

Kazalo

Uz ovaj priručnik.....	54
Opis proizvoda.....	54
Opseg isporuke.....	55
Sigurnosne napomene.....	55
Montaža.....	55
Puštanje u rad.....	56
Održavanje i njega.....	57
Skladištenje.....	57
Zbrinjavanje.....	57
Pomoć u slučaju smetnji.....	57
Jamstvo.....	59
Izjava EZ o sukladnosti.....	59

UZ OVAJ PRIRUČNIK

- Pročitajte ove upute za uporabu prije puštanja u rad. To je preduvjet za siguran rad i rukovanje bez smetnji.
- Obratite pozornost na sigurnosne napomene i napomene upozorenja u ovoj dokumentaciji i na uređaju.
- Sačuvajte upute za rukovanje za kasniju uporabu i predajte ih sljedećem korisniku.

Objašnjenje znakova



POZOR!

Točnim sljedećem ovih napomena upozorenja mogu se izbjeći štete po ljude i/ili materijalne štete.



Specijalne napomene za bolje razumijevanje i rukovanje.

OPIS PROIZVODA

U ovoj dokumentaciji opisuju se različiti modeli potopnih pumpi. Identificirajte svoj model prema označnoj pločici.

Pregled proizvoda

TWIN (sl. A)

1	Priključni kabel s mrežnim utikačem
2	Ručka za nošenje

3	Kućište motora
4	Kombinirana nazuvica
5	Noga za namještanje
6	Usisni utori
7	Kutna nazuvica
8	Kućište pumpe
9	Uskočni vijci
10	Sklopka s plovkom

SUB (sl. C)

1	Priključni kabel s mrežnim utikačem
2	Ručka za nošenje
3	Kućište motora
4	Kombinirana nazuvica
5	Noga za namještanje
6	Usisni utori
7	Kućište razinske sklopke
8	Razinska sklopka

Funkcija

Potopna pumpa direktno usisava transportni medij kroz usisne utore i transportira ga do izlaza pumpe na kombiniranoj nazuvici koja se nalazi na izlazu pumpe. Uključuje se i isključuje pomoću sklopke s plovkom. Put uključivanja sklopke s plovkom može se prilagoditi mijenjanjem duljine kabela na sklopki s plovkom ili namještanjem sklopke s plovkom.

Položaj noge za namještanje

	Pumpe TWIN	Pumpe SUB
"U" - dolje	Može se crpsti čista ili prljava voda	
"O" - gore	može se crpsti samo čista voda	Voda se može usisati vrlo plitko

Namjenska uporaba

Potopna pumpa namijenjena je za privatno korištenje u kući i vrtu. Smije se koristiti samo u ok-

viru granica primjene sukladno s tehničkim podacima.

Potopna pumpa prikladna je za:

- odvod vode u slučaju poplavlivanja
- prepumpavanje i ispumpavanje spremnika (npr. bazena)
- vađenje vode iz zdenaca i okana
- odvod vode iz drenaža i iscjednih okana

Potopna pumpa isključivo je prikladna za crpljenje sljedećih tekućina:

- hladne vode, kišnice
- klorirane vode (npr. iz bazena)
- tehničke vode
- Samo kod modela TWIN:
 - ⇒ *Priljava voda s maks. 5% udjelom primjesa*
 - ⇒ *Maksimalna veličina zrna: pogledajte tehničke podatke*

Drugačija uporaba ili uporaba izvan tih okvira smatra se nenamjenskom.

Moguća nepravilna uporaba

Potopna pumpa ne smije se koristiti u trajnom radu. Nije prikladna za crpljenje:

- pitke vode
- slane vode
- živežnih namirnica
- agresivnih medija, kemikalija
- nagrizajućih, zapaljivih, eksplozivnih ili hlapljivih tekućina
- tekućina toplijih od 35 °C
- vode s pijeskom i abrazivnih tekućina.

OPSEG ISPORUKE

Termička zaštita

Uređaj je opremljen sklopkom za termičku zaštitu koja u slučaju pregrijavanja isključuje motor. Nakon faze hlađenja od oko 15 - 20 minuta pumpa se ponovno samostalno uključuje.

Uređajem radite samo ako je potopna puma u cijelosti potopljena.

SIGURNOSNE NAPOMENE



POZOR!

Opasnost od ozljeda!

Uređaj i produžni kabel koristite samo u tehnički besprijekornom stanju! Oštećeni uređaji ne smiju se koristiti.

Sigurnosni i zaštitni uređaji ne smiju se stavljati izvan snage!

- Djeca ili osobe koje nisu upoznate s uputama za uporabu ne smiju koristiti uređaj.
- Uređaj nikada ne dižite, transportirajte ili pričvršćujte za produžni kabel.
- Zabranjene su nedopuštene izmjene ili preinake na uređaju.

Električna sigurnost



OPREZ!

Opasnost pri dodirivanju provodljivih dijelova!

Utikač odmah odvojite od mreže ako je produžni kabel oštećen ili prerezan! Preporučujemo priključivanje preko FI zaštitne sklopke s nazivnom strujom kvara < 30 mA.

- Kućni mrežni napon mora se podudarati s podacima o mrežnom naponu u tehničkim podacima, ne koristite drugi napon napajanja.
- Uređaj se smije pokretati samo na električnom uređaju prema DIN/VDE 0100, dio 737, 738 i 702 (bazeni). Za osiguranje mora se instalirati prekidač od 10 A kao i sklopka za zaštitu od struje kvara s nazivnom strujom kvara od 10/30 mA.
- Upotrebljavajte samo produžne kabele koji su predviđeni za uporabu na otvorenom - minimalni presjek 1,5 mm². Kabelski bubanj uvijek odmotajte do kraja.
- Oštećeni ili lomljivi produžni kabeli ne smiju se koristiti.
 - ⇒ *Prije svakog puštanja u rad kontrolirajte stanje svojega produžnog kabela.*

MONTAŽA

Montaža tlačnog voda

Pumpe TWIN

vidi sl. A

1. Uvrnite priključni kutnik (7) u izlaz pumpe.

- Zavrните kombiniranu nazuvicu (4) na priključni kutnik.
- Pričvrstite crijevo na kombiniranu nazuvicu.

Pumpe SUB

vidi sl. C

- Zavrните kombiniranu nazuvicu (4) na priključni kutnik.
- Pričvrstite crijevo na kombiniranu nazuvicu.



Kombinirana nazuvica može se odrezati sukladno odabranom crijevnom priključku. Upotrebjavajte najveći mogući promjer crijeva.

Namještanje noge za namještanje

vidi sl. E

Pumpe TWIN

- Okrenite nogu za namještanje (6) udesno.
 - ⇒ *Noga za namještanje iskače iz položaja.*
- Premjestite nogu u položaj "O" ili "U".
- Okrenite nogu za namještanje ulijevo.
 - ⇒ *Noga ponovno uskače u ležište.*

Pumpe SUB

- Okrenite nogu za 90° ulijevo kako biste je doveli u gornji položaj.
- Okrenite nogu za 90° udesno kako biste je doveli u donji položaj.



Kombinirana nazuvica može se odrezati sukladno odabranom crijevnom priključku. Upotrebjavajte najveći mogući promjer crijeva.

PUŠTANJE U RAD

Sigurnost



POZOR!

Prikladnim mjerama isključite da u slučaju smetnji na potopnoj pumpi zbog poplavlivanja nastanu posljedice štete.

- Pazite na sigurno uporište potopne pumpe ili pokrećite potopnu pumpu koja visi na užetu.
- Pazite na dostatnu udaljenost od podloge.
- Nikada ne puštajte da potopna pumpa radi sa zatvorenim tlačnim vodom.
- Kod okana uvijek pazite na dostatno dimenzioniranje.
- Okna uvijek sigurno prekrijte.

Uključivanje pumpe

vidi sl. A - C



POZOR!

Potopna pumpa ne smije usisati nikakva čvrsta tijela. Pijesak i druge abrazivne tvari u transportnom mediju uništavaju potopnu pumpu.

- U potpunosti odmotajte priključni kabel (1).
- Pobrinite se da električni utični spojevi budu smješteni u području sigurnom od poplavlivanja.

Modeli sa sklopkom s plovkom

- Promijenite stezni položaj i pojedinačno namjestite uklopne točke sklopke s plovkom (10).
- Pričvrstite kabel sklopke s plovkom na kućište pumpe (4).
 - ⇒ *Preporučena duljina kabela sklopke s plovkom oko 100 mm.*

Modeli s razinskom sklopkom

- Potisnite razinsku sklopku (8) na odgovarajuću visinu i zatim namjestite uklopne točke.



Kod blatnjave, pjeskovite ili kamenite podloge upotrijebite prikladnu ploču za sigurno uporište potopne pumpe.

- Potopnu pumpu polako uronite u transportni medij. Potopnu pumpu pritom lagano držite u kosom položaju kako bi mogao izaći eventualno uključeni zrak.
- Utaknite mrežni utikač u utičnicu.
 - ⇒ *Potopna pumpa se automatski uključuje preko sklopke s plovkom pri postizanju određene razine vode te ponovno isključuje pri padu razine vode na visinu isklapanja.*

Isključivanje pumpe

- Izvučite mrežni utikač iz utičnice.

Automatski način rada

- U automatskom načinu rada postavite nogu za namještanje na položaj "U" (dolje) kako biste postigli najveću moguću snagu crpljenja.
- Utaknite mrežni utikač u utičnicu.

Modeli sa sklopkom s plovkom

- Preklopote radnu biračku sklopku na mrežnom utikaču na "AUTO" (sl. G).

Modeli s razinskom sklopkom

4. Potisnite razinsku sklopku prema gore na željenu visinu uklapanja (sl. I).

⇒ *Pumpa se pri postizanju određene razine vode (visina uklapanja) automatski uključuje pomoću sklopke s plovkom, a isključuje pri padu razine vode na visinu isklapanja, vidi tehničke podatke na stranici 5.*

Ručni način rada

U ručnom načinu rada voda se može ispumpati do vrlo niske razine ostatka vode.

Minimalna razina vode za stavljanje u pogon: vidi tehničke podatke.

Ispumpavanje na visinu ostatka vode



POZOR!

Pri ispumpavanju na visinu ostatka vode stalno nadzirite pumpu i izbjegavajte da radi na suho. Pumpu kod postizanja visine ostatka vode stavite izvan pogona preklapanjem radne biračke sklopke na "AUTO". Pumpa se ponovno automatski uključuje prilikom postizanja visine uklapanja.

Za ispumpavanje na visinu ostatka vode nogu za namještanje postavite na položaj "O" (gore):

1. Izvucite mrežni utikač iz utičnice.
Modeli sa sklopkom s plovkom
2. Prekopite radnu biračku sklopku na "MAN" (sl. G). Pumpa se uključuje i počinje s crpljenjem.
Modeli s razinskom sklopkom
3. Potisnite razinsku sklopku prema gore u položaj "MAN" (sl. I).



Ako se visina ostatka vode ne dosegne, pumpa usisava zrak. U tom slučaju se pumpa mora odzračiti pri rastu razine vode i prije ponovnog pokretanja.

ODRŽAVANJE I NJEGA

Čišćenje pumpe



Nakon crpljenja klorirane vode za bazene ili tekućina koje ostavljaju ostatke pumpa se mora isprati čistom vodom.

1. Usisne utore usisne noge po porebi očistite čistom vodom.

Demontaža/montaža razinske sklopke

vidi sl. H

1. Odrvnite pričvrсни vijak (2) i kućište sklopke s plovkom (1) najprije otklopite prema gore, a zatim prema naprijed.
2. Očistite tijelo plovka (4) i vodilice (3).
3. Tijelo plovka ponovno umetnite u vodilicu.
4. Ponovno umetnite kućište sklopke s plovkom i pritisnite prema dolje.
5. Zavrните pričvrсни vijak.

Demontaža/montaža noge za namještanje

Pumpe TWIN

vidi sl. F

1. Odrvnite uskočni vijak (7) i nogu za namještanje (6) izvucite iz kućišta pumpe (8).
2. Očistite nogu za namještanje i kućište pumpe.
3. Umetnite nogu za namještanje u kućište pumpe, poravnajte i ponovno zavrните uskočne vijake.

SKLADIŠTENJE



U slučaju opasnosti od smrzavanja sustav se mora u potpunosti isprazniti.

ZBRINJAVANJE



Istrošene uređaje, baterije i akumulator ne zbrinjavajte kroz kućno smeće! Pakiranje, uređaj i dodatna oprema izrađeni su od materijala koji se mogu reciklirati i moraju se propisno zbrinuti.

POMOĆ U SLUČAJU SMETNJI



OPREZ!

Prije svih radova na uklanjanju smetnji izvucite mrežni utikač. Uklanjanje grešaka u električnom sustavu prepustite električaru.

Smetnja	Mogući uzrok	Rješenje
Motor ne radi.	Rotor blokiran.	Uklonite prljavštinu u usinom području. Očistite prikladnim alatom kroz otvor u kućištu motora straga.
	Termička sklopka se isključila.	Pričekajte dok termička sklopka ponovno ne uključi pumpu. Pazite na maksimalnu temperaturu transportnog medija. Dajte provjeriti potopnu pumpu.
	Nema mrežnog napona.	Provjerite osigurače, neka električar provjeri napajanje strujom.
	Sklopka s plovkom se ne uključuje pri rastu razine vode.	Pošaljite pumpu AL-KO servisnoj radionici.
Pumpa rada ali ne vrši crpljenje.	Zrak u kućištu pumpe. Rad na suho, automatsko isključivanje nakon 90 sekundi	Pumpu odzračite držeći je u kosom položaju. Noga za namještanje krivo namještena.
	Začepljenje na usisnoj strani.	Uklonite prljavštinu u usinom području.
	Tlačni vod zatvoren.	Otvorite tlačni vod.
	Tlačno crijevo presavinuto.	Istegnite tlačno crijevo.
Količina crpljenja preniska	Promjer crijeva premalen.	Upotrijebite veće tlačno crijevo.
	Začepljenje na usisnoj strani.	Uklonite prljavštinu u usinom području.
	Visina crpljenja prevelika.	Pridržavajte se maks. visine crpljenja, pogledajte tehničke podatke na stranici 5.
Samo pumpe s razinskom sklopkom		
Pumpa stalno radi	Tijelo plovka blokirano. Sklopka krivo namještena.	Očistite tijelo plovka. Ispravno namjestite sklopku.
Pumpa je uvijek isključena.	Tijelo plovka blokirano. Razina vode preniska	Očistite tijelo plovka.



Ako se smetnje ne mogu ukloniti, obratite se našoj nadležnoj servisnoj službi.

JAMSTVO

Eventualne pogreške u materijalu ili izradi uređaja uklonit ćemo unutar zakonskog roka zastare za podnošenje zahtjeva za uklanjanjem nedostataka po našem izboru u vidu popravka ili u vidu isporuke zamjenskog uređaja. Rok zastare ovisi o zakonima zemlje u kojoj je uređaj kupljen.

Naše jamstvo vrijedi samo:

- ako se pridržavate ovih uputa za rukovanje
- ako stručno rukujete uređajem
- ako upotrebljavate originalne zamjenske dijelove

Jamstvo prestaje vrijediti:

- ako sami na svoju ruku pokušate popraviti uređaj
- ako sami na svoju ruku napravite tehničke izmjene
- ako uređaj ne koristite u skladu s namjenom

Jamstvo ne pokriva:

- oštećenja laka prouzročena normalnom istrošenošću
- habajuće dijelove koji su na popisu zamjenskih dijelova označeni okvirom [xxx xxx (x)]
- motore s unutarnjim izgaranjem (za njih vrijede jamstvene odredbe proizvođača konkretnih motora)

Jamstveni rok počinje teći u trenutku kada prvi krajnji korisnik kupi uređaj. Mjerodavan je datum na dokumentu kojim se dokazuje kupnja. Ponesite ovo objašnjenje i originalan dokaz o kupnji i s time se obratite vašem trgovcu ili najbližem ovlaštenom servisu. Ovo objašnjenje ne utječe na zakonsko pravo kupca da prodavaču podnese zahtjev za uklanjanjem nedostataka.

IZJAVA EZ O SUKLADNOSTI

Ovime izjavljujemo da ovaj proizvod u izvedbi koju smo stavili u promet ispunjava zahtjeve usklađenih EU direktiva, EU sigurnosnih standarda i standarda specifičnih za proizvod.

Proizvod

Potopna pumpa, električna

Serijski broj

G3023025

Proizvođač

AL-KO Geräte GmbH
Ichenhauser Str. 14
D-89359 Kötz

Tip

SUB 10000 DS / SUB 12000 DS
SUB 13000 DS
TWIN 11000 / TWIN 14000

Povjerenik

Anton Eberle
Ichenhauser Str. 14
D-89359 Kötz

EU direktive

2006/95/EZ
2004/108/EZ
2000/14/EZ (13)

Usklađene norme

EN 60335-1; VDE 0700-1:2007-02
EN 60335-2-41; VDE 0700-41:2004-12
EN 60335-2-41/A2; VDE 0700-41/A2:2009-02
EN 55014-1; VDE 0875-14-1:2007-06
EN 55014-1/A1; VDE 0875-14-1/A1:2008-12
EN 55014-2; VDE 0875-14-2:2009-06
EN 61000-3-2; VDE 0838-2:2006-10
EN 61000-3-2/A1; VDE 0838-2/A1:2007-05
EN 61000-3-2/A7; VDE 0838-2/A7:2007-06
EN 61000-3-2/A4; VDE 0838-2/A4:2007-06
EN 61000-3-3; VDE 0838-3:2009-06

Kötz, 25.05.2012



Antonio De Filippo; upravni direktor

ORYGINALNA INSTRUKCJA OBSŁUGI

Spis treści

O tym podręczniku.....	60
Opis produktu.....	60
Zakres dostawy.....	61
Wskazówki bezpieczeństwa.....	61
Montaż.....	62
Uruchomienie.....	62
Przeglądy i konserwacja.....	63
Przechowywanie.....	64
Utylizacja.....	64
Pomoc w przypadku usterek.....	64
Gwarancja.....	65
Deklaracja zgodności WE.....	66

O TYM PODRĘCZNIKU

- Przed przystąpieniem do uruchomienia należy przeczytać niniejszą dokumentację. Jest to warunkiem zagwarantowania bezpiecznej pracy i bezusterkowego użytkowania.
- Przestrzegać wskazówek bezpieczeństwa i ostrzeżeń zawartych w niniejszej dokumentacji oraz na urządzeniu.
- Niniejsza dokumentacja stanowi nieodzowną część opisywanego produktu i powinna być przekazana nabywcy razem z urządzeniem.

Wyjaśnienie znaków



UWAGA!

Stosować się dokładnie do znaków ostrzegawczych, aby uniknąć szkód osobowych lub mienia.



Specjalne wskazówki w celu lepszego zrozumienia i obsługi.

OPIS PRODUKTU

W niniejszej dokumentacji zostały opisane różne modele pomp głębinowych. Posiadany model należy zidentyfikować na podstawie tabliczki znamionowej.

Zestawienie produktów

TWIN (rys. A)

1	Kabel podłączeniowy z wtyczką
2	Uchwyt transportowy
3	Obudowa silnika
4	Złączka kombi
5	Regulowana stopa
6	Szczeliny ssące
7	Złączka kątowna
8	Obudowa pompy
9	Śruby zapadkowe
10	Przełącznik pływakowy

SUB (rys. C)

1	Kabel podłączeniowy z wtyczką
2	Uchwyt transportowy
3	Obudowa silnika
4	Złączka kombi
5	Regulowana stopa
6	Szczeliny ssące
7	Obudowa przełącznika poziomu
8	Przełącznik poziomu

Funkcja

Pompa głębinowa zasysa tłoczone medium przez szczeliny ssące i tłoczy je do wyjścia pompy przy złączce kombi. Pompa jest włączana i wyłączana przez przełącznik pływakowy. Schemat przełączania przełącznika pływakowego można dostosować przez regulację długości kabla przełącznika pływakowego lub regulację przełącznika poziomu na obudowie.

Położenie regulowanej stopy

	Pompy TWIN	Pompy SUB
„U“ - na dole	Można tłoczyć czystą lub brudną wodę	

	Pompy TWIN	Pompy SUB
„O” - na górze	Można tłoczyć tylko czystą wodę	Można odsysać wodę nawet, gdy jest bardzo płytka

Użytkowanie zgodne z przeznaczeniem

Pompa głębinowa jest przeznaczona do użytku prywatnego w domu i ogrodzie. Można ją eksploatować tylko zgodnie z danymi technicznymi.

Pompa głębinowa nadaje się do:

- odwadniania podczas powodzi;
- przepompowywania i wypompowywania zbiorników (np. basenów);
- czerpania wody ze studni i studzienek;
- odwadniania drenaży i warstw przepuszczających wodę.

Pompa głębinowa nadaje się tylko do tłoczenia następujących cieczy:

- czystej wody, deszczówki;
- wody zawierającej chlor (np. wody z basenu);
- wody do celów gospodarczych;
- Tylko w modelach TWIN:
 - ⇒ *Budna woda zawierająca maks. 5 % zawiesin*
 - ⇒ *Maksymalne uziarnienie, patrz dane techniczne*

Inne i wykraczające poza wymienione wyżej zastosowanie pompy uznaje się za niezgodne z przeznaczeniem.

Możliwe nieprawidłowe użycie

Pompy głębinowej nie wolno stosować w trybie ciągłym. Pompy ogrodowe nie nadają się do tłoczenia:

- wody pitnej;
- słonej wody;
- środków spożywczych;
- środków agresywnych, chemikaliów;
- cieczy żrących, łatwopalnych, wybuchowych lub gazujących;
- cieczy o temperaturze wyższej niż 35 °C;
- wody zawierającej piasek i cieczy szlifujących;

ZAKRES DOSTAWY

Zabezpieczenie przed przegrzaniem

Urządzenie jest wyposażone w zabezpieczenie przed przegrzaniem, które wyłącza silnik w przypadku przegrzania. Po upływie fazy chłodzenia, trwającej ok. 15-20 minut, pompa włącza się ponownie samoczynnie.

Urządzenie można stosować tylko, gdy pompa głębinowa jest całkowicie zanurzona.

WSKAZÓWKI BEZPIECZEŃSTWA



UWAGA!

Ryzyko skaleczenia!

Urządzenie i kabel przedłużający należy stosować tylko w nienagannym stanie technicznym! Nie wolno używać uszkodzonych urządzeń.

Nie wolno unieczyniać urządzeń ochronnych i zabezpieczających!

- Dzieci lub osoby, które nie zapoznały się z instrukcją obsługi, nie mogą używać urządzenia.
- Urządzenia nie należy nigdy podnosić, transportować ani mocować za kabel podłączeniowy.
- Samowolne zmiany lub przebudowy urządzenia są niedozwolone.

Bezpieczeństwo elektryczne



PRZESTROGA!

Niebezpieczeństwo podczas dotykania elementów pod napięciem!

Wtyczkę należy natychmiast odłączyć od sieci, gdy kabel przedłużający został uszkodzony lub przecięty! Zalecamy podłączenie poprzez wyłącznik zabezpieczający FI ze znamionowym prądem uszkodzeniowym < 30 mA.

- Wartość napięcia sieciowego w domu musi być zgodna z danymi napięcia sieciowego w danych technicznych - nie stosować innego napięcia zasilającego.
- Urządzenie wolno eksploatować tylko w instalacji elektrycznej zgodnie z DIN/VDE 0100, część 737, 738 i 702 (baseny). W celu zabezpieczenia należy zainstalować wyłącznik zabezpieczający 10A oraz wyłącznik zabezpieczający przed prądem uszkodzeniowym 10/30 mA.

- Stosować tylko kable przedłużające, które są przewidziane do użytku na wolnym powietrzu - minimalny przekrój 1,5 mm². Bęben do nawijania kabla należy zawsze całkowicie rozwinąć.
- Nie wolno używać uszkodzonych lub pękniętych kabli przedłużających.
 - ⇒ *Przed każdym użyciem należy skontrolować stan kabla przedłużającego.*

MONTAŻ

Montaż przewodu ciśnieniowego

Pompy TWIN

Patrz rys. A

1. Wkręcić kątownik podłączeniowy (7) w otwór wyjściowy pompy.
2. Nakręcić złączkę kombi (4) na kątownik podłączeniowy.
3. Zamocować wąż do złączki kombi.

Pompy SUB

Patrz rys. C

1. Nakręcić złączkę kombi (4) na kątownik podłączeniowy.
2. Zamocować wąż do złączki kombi.



Złączkę kombi można przyciąć odpowiednio do wybranego przyłącza węża. Należy użyć węża o możliwie jak największej średnicy.

Ustawianie regulowanej stopy

Patrz rys. E

Pompy TWIN

1. Obrócić regulowaną stopę (6) w prawo.
 - ⇒ *Regulowana stopa zatrzaśnie się.*
2. Przesunąć regulowaną stopę do położenia „O” lub „U”.
3. Obrócić regulowaną stopę w lewo.
 - ⇒ *Regulowana stopa ponownie się zatrzaśnie.*

Pompy SUB

1. Obrócić regulowaną stopę o 90° w lewo, aby przesunąć ją do położenia górnego.
2. Obrócić regulowaną stopę o 90° w prawo, aby przesunąć ją do położenia dolnego.



Złączkę kombi można przyciąć odpowiednio do wybranego przyłącza węża. Należy użyć węża o możliwie jak największej średnicy.

URUCHOMIENIE

Bezpieczeństwo



UWAGA!

W przypadku usterek przez odpowiednie środki zaradcze należy wykluczyć powstanie w pompie głębinowej uszkodzeń w wyniku zalania.

- Zwrócić uwagę na stabilne położenie pompy głębinowej lub eksploatować ją wiszącą na linie.
- Zapewnić dostateczną odległość od dna.
- Nie dopuścić, aby pompa głębinowa pracowała przy zamkniętym przewodzie ciśnieniowym.
- W przypadku studzienek należy przestrzegać odpowiednich wymiarów studzienek.
- Studzienki należy zawsze zakrywać w sposób umożliwiający bezpieczne wchodzenie na nie.

Włączanie pompy

Patrz rys. A - C



UWAGA!

Pompa głębinowa nie może zasysać ciał stałych. Piasek i inne substancje ściernące zawarte w tłocznym medium niszczą pompę głębinową.

1. Całkowicie rozwinąć kabel podłączeniowy (1).
2. Zapewnić, by elektryczne połączenia wykonywane znajdowały się w strefie niezagrażonej zalaniem.

Modele z przełącznikiem pływakowym

3. Zmienić położenie zaciskowe i ustawić dowolnie punkty przełączające przełącznika pływakowego (10).
4. Zaciśnąć kabel przełącznika pływakowego w obudowie pompy (4).
 - ⇒ *Zalecana długość kabla przełącznika pływakowego wynosi ok. 100 mm.*

Modele z przełącznikiem poziomym

5. Przesunąć przełącznik poziomy (8) na odpowiednią wysokość i ustawić tym samym punkty przełączające.



Jeżeli na dnie znajduje się muł, piasek lub kamienie, należy użyć odpowiedniej płyty, aby zapewnić stabilność ustawienia pompy głębinowej.

6. Zanurzyć pompę głębinową powoli w tłoczonym medium. Pompę należy trzymać podczas tej czynności nieco ukośnie, aby pozwolić na ulotnienie ewentualnie znajdującego się w niej powietrza.
7. Umieścić wtyczkę sieciową w gniazdku elektrycznym.
 - ⇒ *Pompę głębinową włącza automatycznie przełącznik pływakowy po osiągnięciu określonego poziomu wody i wyłącza ją po opadnięciu poziomu wody do wysokości wyłączającej.*

Wyłączanie pompy

1. Wyciągnąć wtyczkę sieciową z gniazdka elektrycznego.

Tryb automatyczny

1. W trybie automatycznym przestawić regulowaną stopę do położenia „U” (dół), aby osiągnąć możliwie jak największą wydajność.
2. Umieścić wtyczkę sieciową w gniazdku elektrycznym.

Modele z przełącznikiem pływakowym

3. Przestawić przełącznik trybu pracy we wtyczce do położenia „AUTO” (rys. G).

Modele z przełącznikiem poziomym

4. Przesunąć przełącznik poziomy w górę do pożądanej wysokości włączającej (rys. I).
 - ⇒ *Pompy włącza automatycznie przełącznik pływakowy po osiągnięciu określonego poziomu wody (wysokość włączająca) i wyłącza je po opadnięciu poziomu wody do wysokości wyłączającej, patrz dane techniczne na stronie 5.*

Tryb ręczny

W trybie ręcznym można odpompować wodę do bardzo niewielkiego resztkowego poziomu.

Minimalny poziom wody do uruchomienia pompy: patrz dane techniczne.

Odpompowywanie przy resztkowym poziomie wody



UWAGA!

Podczas odpompowywania przy resztkowym poziomie wody należy stale nadzorować pracę pompy i nie dopuścić, aby pompa pracowała na sucho. Po osiągnięciu resztkowego poziomu wody pompę należy wyłączyć, przelączając przełącznik wyboru trybu pracy do położenia „AUTO”. Po osiągnięciu wysokości włączającej nastąpi ponowne włączenie pompy.

W celu odpompowania przy resztkowym poziomie wody regulowaną stopę należy ustawić w położeniu „O” (górnym):

1. Wyciągnąć wtyczkę sieciową z gniazdka elektrycznego.

Modele z przełącznikiem pływakowym

2. Przestawić przełącznik wyboru trybu pracy do położenia „MAN” (rys. G). Pompa włączy się i rozpocznie tłoczenie.

Modele z przełącznikiem poziomym

3. Przesunąć przełącznik poziomy w górę do położenia „MAN” (rys. I).



Poniżej resztkowego poziomu wody pompa zasysa powietrze. W takim przypadku po zwiększeniu poziomu wody pompa będzie wymagać odpowietrzenia przed ponownym włączeniem.

PRZEGLĄDY I KONSERWACJA

Czyszczenie pompy



Po tłoczeniu wody basenowej zawierającej chlor lub cieczy, które pozostawiają osady, należy przepłukać pompę czystą wodą.

1. W razie potrzeby przemyć czystą wodą szczeliny ssące stopy ssącej.

Demontaż / montaż przełącznika poziomu

Patrz rys. H

1. Wykręcić śrubę mocującą (2) i odchylić obudowę przełącznika pływakowego (1) najpierw w górę, a następnie do przodu.
2. Wyczyścić pływak (4) i prowadnice (3).
3. Włożyć pływak z powrotem do prowadnic.

4. Włożyć z powrotem obudowę przełącznika pływakowego i wcisnąć.
5. Wkręcić śrubę mocującą.

Demontaż / montaż regulowanej stopy

Pompy TWIN

Patrz rys. F

1. Wykręcić śruby zapadkowe (7) i wyjąć regulowaną stopę (6) z obudowy pompy (8).
2. Wyczyścić regulowaną stopę i obudowę pompy.
3. Włożyć regulowaną stopę do obudowy pompy, wyrównać i z powrotem wkręcić śruby zapadkowe.

PRZECHOWYWANIE



Przed nastaniem mrozów układ należy całkowicie opróżnić.

UTYLIZACJA



Wysłużonych urządzeń, baterii lub akumulatorów nie należy wyrzucać do odpadów z gospodarstw domowych! Opakowanie, urządzenie i wyposażenie są wykonane z materiałów podlegających recyklingowi i należy je utylizować.

POMOC W PRZYPADKU USTEREK



PRZESTROGA!

Przed wszystkimi pracami związanymi z usuwaniem usterek należy wyciągnąć wtyczkę sieciową z gniazdka elektrycznego. Usunięcie usterki w instalacji elektrycznej należy zlecić elektrykowi.

Usterka	Możliwa przyczyna	Rozwiązanie
Silnik nie działa.	Wirnik pompy zablokowany.	Usunąć zanieczyszczenia z obszaru ssącego. Wyczyścić przez otwór w obudowie silnika za pomocą właściwego narzędzia.
	Przełącznik termiczny wyłączył pompę.	Odczekać, aż przełącznik termiczny ponownie włączy pompę. Zwracać uwagę na maksymalną temperaturę tłocznej cieczy. Zlecić kontrolę pompy głębinowej.
	Brak napięcia sieciowego.	Sprawdzić bezpieczniki, zlecić elektrykowi kontrolę zasilania w energię elektryczną.
	Włącznik pływakowy nie włącza pompy przy rosnącej wartości oporu.	Przesłać pompę do serwisu firmy AL-KO.
Pompa pracuje, ale nie tłoczy.	Powietrze w obudowie pompy, praca na sucho, automatyczne wyłączenie po 90 sekundach.	Odpowietrzyć pompę, ustawiając ją ukośnie. Nieprawidłowo ustawiona regulowana stopa.
	Zator po stronie ssącej pompy.	Usunąć zanieczyszczenia z obszaru ssącego.
	Zamknięty przewód ciśnieniowy.	Otworzyć przewód ciśnieniowy.
	Zagięty wąż ciśnieniowy.	Wyprostować wąż ciśnieniowy.

Usterka	Możliwa przyczyna	Rozwiązanie
Tłoczona ilość wody zbyt mała.	Średnica węża za mała.	Zastosować większy wąż ciśnieniowy.
	Zator po stronie ssącej pompy.	Usunąć zanieczyszczenia z obszaru ssącego.
	Wysokość tłoczenia za wysoka.	Przestrzegać maks. wysokości tłoczenia, patrz dane techniczne na stronie 5.
Tylko pompy z przełącznikiem poziomym		
Pompa pracuje bez przerwy.	Zablokowany pływak. Nieprawidłowo ustawiony przełącznik.	Wyczyścić pływak. Prawidłowo ustawić przełącznik.
Pompa jest cały czas wyłączona.	Zablokowany pływak. Za niska wartość oporu.	Wyczyścić pływak.



W przypadku usterek, których nie można usunąć, należy zgłosić się do serwisu firmy AL-KO.

GWARANCJA

Wszystkie wady materiałowe lub produkcyjne urządzenia usuwamy w czasie obowiązywania okresu gwarancyjnego poprzez naprawę lub wymianę na nowe urządzenie według naszego uznania. Okres obowiązywania gwarancji zależy od ustawodawstwa danego kraju, w którym urządzenie zostało zakupione.

Nasze zobowiązanie udzielenia gwarancji obo- Gwarancja wygasa w przypadku: wiązuje tylko w przypadku:

- przestrzegania instrukcji obsługi
- samowolnych prób naprawy urządzenia
- prawidłowej obsługi
- samowolnych zmian technicznych
- stosowania oryginalnych części zamiennych
- zastosowania niezgodnego z przeznaczeniem

Gwarancja nie obejmuje:

- uszkodzeń lakieru będących wynikiem normalnego zużycia
- części zużywalnych, które na liście części zamiennych zostały oznakowane ramką [xxx xxx (x)]
- silników spalinowych (obowiązują tu przepisy gwarancyjne odpowiednich producentów silników)

Okres gwarancyjny rozpoczyna się wraz z datą zakupu przez pierwszego odbiorcę końcowego. Decyduje data na dowodzie zakupu. Proszę zwrócić się wraz z niniejszą deklaracją oraz oryginałem dowodu zakupu do sprzedawcy lub najbliższego punktu obsługi klienta. Niniejsza deklaracja nie narusza ustawowych roszczeń Kupującego z tytułu wad w stosunku do Sprzedającego.

DEKLARACJA ZGODNOŚCI WE

Niniejszym oświadczamy, że produkt we wprowadzonej przez nas do obrotu wersji odpowiada wymaganiom zharmonizowanym dyrektywom UE, standardom bezpieczeństwa UE oraz specyficznym standardom obowiązującym dla danego produktu.

Produkt

Pompa głębinowa, elektryczna

Numer seryjny
G3023025

Producent

AL-KO Geräte GmbH
Ichenhauser Str. 14
D-89359 Kötz

Typ

SUB 10000 DS / SUB 12000 DS
SUB 13000 DS
TWIN 11000 / TWIN 14000

Pełnomocnik

Anton Eberle
Ichenhauser Str. 14
D-89359 Kötz

Dyrektywy UE

2006/95/WE
2004/108/WE
2000/14/WE (13)

Normy zharmonizowane

EN 60335-1; VDE 0700-1:2007-02
EN 60335-2-41; VDE 0700-41:2004-12
EN 60335-2-41/A2; VDE 0700-41/A2:2009-02
EN 55014-1; VDE 0875-14-1:2007-06
EN 55014-1/A1; VDE 0875-14-1/A1:2008-12
EN 55014-2; VDE 0875-14-2:2009-06
EN 61000-3-2; VDE 0838-2:2006-10
EN 61000-3-2/A1; VDE 0838-2/A1:2007-05
EN 61000-3-2/A7; VDE 0838-2/A7:2007-06
EN 61000-3-2/A4; VDE 0838-2/A4:2007-06
EN 61000-3-3; VDE 0838-3:2009-06

Kötz, 2012-05-25



Antonio De Filippo; Dyrektor zarządzający

ORIGINÁLNÍ NÁVOD K POUŽITÍ

Obsah

K této příručce.....	67
Popis výrobku.....	67
Rozsah dodávky.....	68
Bezpečnostní upozornění.....	68
Montáž.....	69
Uvedení do provozu.....	69
Péče a údržba.....	70
Skladování.....	70
Likvidace.....	71
Pomoc při poruchách.....	71
Záruka.....	72
Prohlášení o shodě ES.....	72

K TÉTO PŘÍRUČCE

- Před uvedením do provozu si přečtete tuto dokumentaci. To je předpokladem bezpečné práce a bezporuchové manipulace.
- Dodržujte bezpečnostní a výstražné pokyny z této dokumentace a na zařízení.
- Tato dokumentace je trvalou součástí popsaného výrobku a v případě jeho prodeje by měla být předána kupujícím.

Vysvětlivky k symbolům



POZOR!

Přesné dodržování těchto výstražných upozornění zabraňuje škodám na zdraví osob a / nebo věcným škodám.



Speciální upozornění pro snadnější pochopení a manipulaci s přístrojem.

POPIS VÝROBKU

V této dokumentaci jsou popisovány různé modely ponorných čerpadel. Svůj model identifikujte podle typového štítku.

Přehled výrobku

TWIN (obr. A)

1	Připojovací kabel se síťovou zástrčkou
2	Rukojeť

3	Pouzdro motoru
4	Kombinovaná výstupní redukce
5	Přestavovací patice
6	Sací drážky
7	Úhlový nátrubek
8	Pouzdro čerpadla
9	Západkové šrouby
10	Plovákové spínače

SUB (obr. C)

1	Připojovací kabel se síťovou zástrčkou
2	Rukojeť
3	Pouzdro motoru
4	Kombinovaný nátrubek
5	Přestavovací patice
6	Sací drážky
7	Pouzdro hladinového spínače
8	Hladinový spínač

Funkce

Ponorné čerpadlo nasává hnací médium sacími drážkami přímo a žene je k výstupu čerpadla u kombinovaného nátrubku. Je spouštěné a vypínané plovákovým spínačem. Trasu sepnutí plovákového spínače lze upravit přestavením délky kabelu na plovákovém spínači nebo hladinovém spínači na pouzdru.

Pozice přestavovací patice

	Čerpadla TWIN	Čerpadla SUB
„U“ – dole	Čerpat lze čistou nebo znečištěnou vodu.	
„O“ – nahore	Čerpat lze pouze čistou vodu.	Vodu lze odčerpávat velmi ploše.

Použití v souladu s určením

Ponorné čerpadlo je určeno pro soukromé používání doma a na zahradě. Smí být provo-

zované pouze v rámci omezení použití dle technických údajů.

Ponorné čerpadlo se hodí pro:

- odvodňování při zatopení,
- přečerpávání a vyčerpávání nádrží (např. plaveckých bazénů),
- čerpání vody ze studen a šachet,
- odvodňování drenáží a trativodních šachet.

Ponorné čerpadlo je vhodné výhradně k čerpání následujících kapalin:

- čistá voda, dešťová voda,
- chlorovaná voda (např. plavecké bazény),
- užitková voda.
- Pouze u modelů TWIN:
 - ⇒ *Znečištěná voda s max. 5% podílem nerozpuštěných látek.*
 - ⇒ *Maximální zrnitost: viz Technické údaje.*

Jiné nebo rozsáhlejší používání platí za v rozporu s určeným účelem.

Možné chybné použití

Ponorné čerpadlo nesmí být používán v trvalém provozu. Není vhodné k čerpání:

- pitné vody,
- slané vody,
- potravin,
- agresivních médií, chemikálií,
- leptavých, hořlavých, výbušných nebo plyných kapalin,
- kapalin s teplotou vyšší než 35 °C,
- pískité vody a brusných kapalin.

ROZSAH DODÁVKY

Tepelná ochrana

Přístroj je vybavený spínačem pro tepelnou ochranu, který při přehřívání vypne motor. Po vychladnutí v průběhu cca 15–20 minut se čerpadlo opět automaticky zapne.

Přístroj provozujte pouze, je-li ponorné čerpadlo zcela ponořené.

BEZPEČNOSTNÍ UPOZORNĚNÍ



POZOR!

Nebezpečí zranění!

Přístroj a prodlužovací kabel používejte pouze v technicky bezvadném stavu! Poškozené přístroje nesmějí být provozovány.

Bezpečnostní a ochranná zařízení nesmějí být odpojována!

- Děti a osoby, které nejsou seznámeny s návodem k obsluze, přístroj nesmějí používat.
- Přístroj nikdy nezvedat, nepřevážovat nebo neupevňovat za přípojovací kabel.
- Změny prováděné svépomocí nebo přestavby jsou na přístroji zakázány.

Bezpečnost elektrických součástí



UPOZORNĚNÍ!

Nebezpečí při dotyku dílů vedoucích napětí!

Pokud je prodlužovací kabel poškozený nebo prodřený, vytáhněte zástrčku okamžitě ze zásuvky! Připojení doporučujeme provést přes ochranný spínač s jmenovitým svodovým proudem < 30 mA.

- Domácí síťové napětí musí souhlasit s údaji o síťovém napětí v technických údajích, nepoužívat jiné napájecí napětí.
- Přístroj smí být provozován pouze s elektrickým zařízením dle normy DIN/VDE 0100, oddíl 737, 738 a 702 (bazény). Pro zajištění je nutné instalovat ochranný spínač vodiče 10 A a ochranný spínač svodového proudu s jmenovitým svodovým proudem 10/30 mA.
- Používejte pouze prodlužovací kabely, jež jsou určené pro používání venku – minimální průřez 1,5 mm². Kabelový buben vždy zcela odvinout.
- Poškozené nebo zlomené prodlužovací kabely nesmějí být používány.
 - ⇒ *Před každým uvedením do provozu zkontrolujte stav svého prodlužovacího kabelu.*

MONTÁŽ

Montáž tlakového vedení

Čerpadla TWIN

viz obr. A

1. Připojovací úhel (7) našroubujte do výstupu čerpadla.
2. Kombinovaný nátrubek (4) našroubujte do připojovacího úhlu.
3. Ke kombinovanému nátrubku upevněte hadici.

Čerpadla SUB

viz obr. C

1. Kombinovaný nátrubek (4) našroubujte do připojovacího úhlu.
2. Ke kombinovanému nátrubku upevněte hadici.



Kombinovaný nátrubek lze přizpůsobit odpovídajícím způsobem zvolené hadicové přípojce. Použijte největší možný průměr hadice.

Nastavení přestavovací patice

viz obr. E

Čerpadla TWIN

1. Přestavovací patičí (6) otočte směrem doprava.
 - ⇒ *Přestavovací patice se odblokuje.*
2. Přestavovací patiči přestavte do pozice „O“ nebo „U“.
3. Přestavovací patičí otočte směrem doleva.
 - ⇒ *Přestavovací patice opět zapadne.*

Čerpadla SUB

1. Přestavovací patičí otočte směrem doleva o 90° a patiči posuňte do horní polohy.
2. Přestavovací patičí otočte směrem doprava o 90° a patiči posuňte do dolní polohy.



Kombinovaný nátrubek lze přizpůsobit odpovídajícím způsobem zvolené hadicové přípojce. Použijte největší možný průměr hadice.

UVEDENÍ DO PROVOZU

Bezpečnost



POZOR!

Vhodnými opatřeními se vyvarujte, aby při poruchách ponorného čerpadla vznikly následné škody zaplavením.

- Dávejte pozor na stabilitu ponorného čerpadla nebo jej provozujte zavěšené na laně.
- Dodržujte dostačující vzdálenost k podkladu.
- Ponorné čerpadlo nikdy nenechávejte běžet s uzavřeným tlakovým vedením.
- U šachet vždy dávejte pozor na dostatečné rozměry.
- Šachty vždy odkryjte stabilně rozkročení.

Spuštění čerpadla

viz obr. A–C



POZOR!

Ponorné čerpadlo nesmí nikdy nasávat pevná tělesa. Písek a další brusné látky v čerpaném médiu ničí ponorné čerpadlo.

1. Připojovací kabel (1) zcela odviňte.
2. Zajistěte, aby elektrické zástrčky byly umístěny v zóně bez rizika zaplavení.

Modely s plovákovým spínačem

3. Změňte pozici svorek a nastavte spínací body plovákového spínače (10) samostatně.
4. Kabel plovákového spínače připojte k pouzdru čerpadla (4).
 - ⇒ *Doporučená délka kabelu plovákového čerpadla je cca 100 mm.*

Modely s hladinovým spínačem

5. Hladinový spínač (8) posuňte do odpovídající výšky a tímto nastavte spínací body.



U kalného, písčitého nebo kamenitého podkladu použijte vhodnou desku pro bezpečnou stabilitu ponorného čerpadla.

6. Ponorné čerpadlo ponořte do čerpaného média pomalu. Ponorné čerpadlo přitom držte lehce šikmo, aby mohl případný uzavřený vzduch uniknout.
7. Síťovou zástrčku zastrčte do zásuvky.
 - ⇒ *Ponorné čerpadlo se zapne automaticky ponorným spínačem při dosažení určitého stavu vody a při opadnutí stavu vody na výšku pro vypnutí se opět vypne.*

Vypnutí čerpadla

1. Síťovou zástrčku vytáhněte ze zásuvky.

Automatický režim

1. V automatickém režimu nastavte přestavovací patici do pozice „U“ (dole) a dosáhnete největšího možného čerpacího výkonu.

2. Síťovou zástrčku zastrčte do zásuvky.

Modely s plovákovým spínačem

3. Provozní volič na síťové zástrčce přepněte na „AUTO“ (obr. G).

Modely s hladinovým spínačem

4. Hladinový spínač posuňte nahoru do požadované výšky sepnutí (obr. I).

⇒ Při dosažení určitého stavu vody (výška sepnutí) se čerpadlo automaticky spustí plovákovým spínačem a při opadnutí vody do výšky vypnutí se opět vypne, viz technické údaje, strana 5.

Ruční režim

V ručním režimu lze vodu odčerpávat až na velmi nízkou úroveň.

Minimální stav vody pro uvedení do provozu: viz technické údaje.

Odčerpávání na výšku zbytkové vody



POZOR!

Při odčerpávání na výšku zbytkové vody čerpadlo stále sledujte a vyhněte se běhu čerpadla naprázdno. Při dosažení výšky zbytkové vody vyřadte čerpadlo z provozu přepnutím provozního voliče do polohy „AUTO“. Čerpadla se při dosažení výšky sepnutí opět automaticky spustí.

K odčerpání vody do zbytkové výšky nastavte přestavovací patici do pozice „O“ (nahore):

1. Síťovou zástrčku vytáhněte ze zásuvky.

Modely s plovákovým spínačem

2. Provozní volič přepněte na „MAN“ (obr. G). Čerpadlo se spustí a začne čerpat.

Modely s hladinovým spínačem

3. Hladinový spínač posuňte nahoru do pozice „MAN“ (obr. I).



Dosáhne-li hladina zbytkové vody nízké úrovně, začne čerpadlo nasávat vzduch. V tomto případě je nutné čerpadlo při vzrůstajícím stavu vody a před novým uvedením do provozu odzdušnit.

PÉČE A ÚDRŽBA

Čištění čerpadla



Po čerpání chlorované bazénové vody nebo kapalin, které zanechávají zbytky, je nutné čerpadlo vypláchnout čistou vodou.

1. Sací drážky sací patice vyčistěte v případě potřeby čistou vodou.

Demontáž/montáž hladinového spínače

viz obr. H

1. Vyšroubujte upevňovací šroub (2) a pouzdro plovákového spínače (1) vyklopte nejdříve nahoru a poté dopředu.
2. Vyčistěte plovákové tělíčko (4) i vedení (3).
3. Plovací tělíčko nasadte opět do vedení.
4. Pouzdro plovákového spínače opět nasadte a stlačte směrem dolů.
5. Našroubujte upevňovací šroub.

Demontáž/montáž přestavovací patice

Čerpadla TWIN

viz obr. F

1. Vyšroubujte západkové šrouby (7) a přestavovací patici (6) vytáhněte z pouzdra čerpadla (8).
2. Vyčistěte přestavovací patici a pouzdro čerpadla.
3. Přestavovací patici nasadte do pouzdra čerpadla, vyrovnejte a opět našroubujte západkové šrouby.

SKLADOVÁNÍ



Při nebezpečí zamrznutí je nutné systém zcela vyprázdnit.

LIKVIDACE



Vysloužilé přístroje, baterie nebo akumulátory nelikvidujte s domovním odpadem!

Obal, přístroj a příslušenství jsou vyrobeny z recyklovatelného materiálu a likvidují se odpovídajícím způsobem.

POMOC PŘI PORUCHÁCH



UPOZORNĚNÍ!

Před odstraňováním poruchy vytáhněte síťovou zástrčku. Chybu v elektrickém zařízení nechte odstranit odborným elektrikářem.

Porucha	Možná příčina	Řešení
Motor neběží.	Je zablokované oběžné kolo.	Odstraňte nečistoty v sací části. Otvorem v krytu motoru vzadu vyčistěte vhodným nástrojem.
	Tepelný spínač se vypnul.	Počkejte, dokud tepelný spínač čerpadlo opět nezapne. Dávejte pozor na maximální teplotu čerpaného média. Ponorné čerpadlo nechte zkontrolovat.
	Není k dispozici síťové napětí.	Zkontrolujte pojistky a nechte zkontrolovat napájení proudem odborným elektrikářem.
	Plovákový spínač se při vzrůstajícím stavu vody nespustí.	Čerpadlo zašlete na servisní místo společnosti AL-KO.
Čerpadlo běží, ale nečerpá.	Vzduch v pouzdru čerpadla, chod nasucho, automatické vypnutí po 90 sekundách.	Čerpadlo odvzdušněte umístěním do příčné pozice. Přestavovací patice je nastavená chybně.
	Zanesení v sací části.	Odstraňte nečistoty v sací části.
	Zavřené tlakové vedení.	Otevřete tlakové vedení.
	Tlaková hadice je zlomená.	Tlakovou hadici narovnejte.
Čerpané množství je příliš nízké.	Průměr hadice je příliš malý.	Použijte větší tlakovou hadici.
	Zanesení v sací části.	Odstraňte nečistoty v sací části.
	Čerpací výška je příliš vysoká.	Respektujte max. čerpací výšku, viz technické údaje, strana 5.
Pouze čerpadla s hladinovým spínačem		
Čerpadlo běží stále.	Zablokované plovací tělísko. Spínač je nastavený chybně.	Vyčistěte plovací tělísko. Spínač nastavte správně.
Čerpadlo je stále vypnuté.	Zablokované plovací tělísko. Stav vody je příliš nízký.	Vyčistěte plovací tělísko.



U neopravitelných poruch se prosím obraťte na naši příslušnou zákaznickou službu.

ZÁRUKA

Případné vady materiálu nebo vady výrobní povahy u přístroje odstraníme během zákonné záruční doby pro předkládání nároků v případě vad podle naší volby buď opravou nebo náhradní dodávkou. Záruční lhůta je určena vždy právem daného státu, v němž bylo zařízení zakoupeno.

Náš příslib garance platí pouze v případě:

- respektování tohoto návodu k obsluze
- odborného zacházení
- používání originálních náhradních dílů

Záruka zaniká při:

- svévolných pokusech o opravu
- svévolně provedených technických změnách
- použití, jež neodpovídá původnímu určení stroje

Ze záruky jsou vyloučeny:

- Poškození laku, která jsou způsobena normálním používáním a opotřebením
- Díly podléhající opotřebením, které jsou na kartě náhradních dílů označeny rámečkem [xxx xxx (x)]
- Spalovací motory (zde platí záruční podmínky příslušných výrobců motorů)

Doba záruky začíná zakoupením prvním koncovým uživatelem. Rozhodující je datum na dokladu o koupi. S tímto prohlášením a originálním dokladem o koupi se obraťte na svého prodejce nebo na nejbližší autorizované pracoviště zákaznických služeb. Tímto prohlášením zůstávají zákonné nároky kupujícího na odstranění závad vůči prodávajícímu nedotčeny.

PROHLÁŠENÍ O SHODĚ ES

Tímto prohlašujeme, že tento výrobek, který byl námi uvedený do oběhu, odpovídá provedení podle požadavků harmonizovaných směrnic EU, bezpečnostních norem EU a produktových standardů.

Výrobek

Ponorné čerpadlo, elektrické

Sériové číslo
G3023025

Výrobce

AL-KO Geräte GmbH
Ichenhauser Str. 14
D-89359 Kötz

Typ

SUB 10000 DS / SUB 12000 DS
SUB 13000 DS
TWIN 11000 / TWIN 14000

Odpovědný zástupce

pan Anton Eberle
Ichenhauser Str. 14
D-89359 Kötz

Směrnice EU

2006/95/ES
2004/108/ES
2000/14/ES (13)

Harmonizované normy

EN 60335-1; VDE 0700-1:2007-02
EN 60335-2-41; VDE 0700-41:2004-12
EN 60335-2-41/A2; VDE 0700-41/A2:2009-02
EN 55014-1; VDE 0875-14-1:2007-06
EN 55014-1/A1; VDE 0875-14-1/A1:2008-12
EN 55014-2; VDE 0875-14-2:2009-06
EN 61000-3-2; VDE 0838-2:2006-10
EN 61000-3-2/A1; VDE 0838-2/A1:2007-05
EN 61000-3-2/A7; VDE 0838-2/A7:2007-06
EN 61000-3-2/A4; VDE 0838-2/A4:2007-06
EN 61000-3-3; VDE 0838-3:2009-06

Kötz, 25.05.2012

Antonio De Filippo, výkonný ředitel

ORIGINÁLNY NÁVOD NA POUŽITIE

Obsah

O tomto návode.....	73
Popis výrobku.....	73
Rozsah dodávky.....	74
Bezpečnostné pokyny.....	74
Montáž.....	75
Uvedenie do prevádzky.....	75
Údržba a ošetrovanie.....	76
Skladovanie.....	76
Likvidácia.....	77
Pomoc pri poruchách.....	77
Záruka.....	78
Vyhlasenie o zhode ES.....	78

O TOMTO NÁVODE

- Pred uvedením do prevádzky prečítajte túto dokumentáciu. Toto je predpokladom pre bezpečnú prácu a manipuláciu bez porúch.
- Dodržiavajte bezpečnostné a výstražné pokyny uvedené v tejto dokumentácii a na prístroji.
- Táto dokumentácia je trvalou súčasťou opísaného výrobku a pri predaji sa má odovzdať kupujúcemu spolu s výrobkom.

Vysvetlenie značiek



POZOR!

Presným dodržiavaním týchto výstražných pokynov môžete zabrániť ublíženiu na zdraví a/alebo vecným škodám.



Špeciálne pokyny pre lepšiu zrozumiteľnosť a manipuláciu.

POPIS VÝROBKU

V tejto dokumentácii sú popisované rôzne modely ponorných čerpadiel. Svoj model identifikujte podľa typového štítku.

Prehľad produktu

TWIN (obr. A)

1	Pripojovací kábel so sieťovou zástrčkou
---	-----------------------------------------

2	Rukoväť
3	Puzdro motora
4	Kombinovaná spojka
5	Prestavovacia päťica
6	Sacie drážky
7	Uhlový nátrubok
8	Puzdro čerpadla
9	Západkové skrutky
10	Plavákový spínač

SUB (obr. C)

1	Pripojovací kábel so sieťovou zástrčkou
2	Rukoväť
3	Puzdro motora
4	Kombinovaný nátrubok
5	Prestavovacia päťica
6	Sacie drážky
7	Puzdro hladinového spínača
8	Hladinový spínač

Funkcia

Ponorné čerpadlo nasáva hnacie médium sacími drážkami priamo a ženie ich k výstupu čerpadla u kombinovaného nátrubku. Je spúšťané a vypínané plavákovým spínačom. Trasu zopnutie plavákového spínača je možné upraviť prestavením dĺžky kábla na plavákovom spínači alebo hladinovým spínači na puzdre.

Pozícia prestavovacej päťice

	Čerpadla TWIN	Čerpadla SUB
„U“ – dole	Čerpať možno čistú alebo znečistenú vodu.	
„O“ – hore	Čerpať možno iba čistú vodu.	Vodu možno odčerpávať veľmi plocho.

Použitie v súlade s určením

Ponorné čerpadlo je určené pre súkromné používanie doma a na záhrade. Smie byť pre-

vádzkované len v rámci obmedzení použitia podľa technických údajov.

Ponorné čerpadlo sa hodí na:

- odvodňovanie pri zatopení,
- prečerpávanie a vyčerpávanie nádrží (napr. plaveckých bazénov),
- čerpanie vody zo studní a šachiet,
- odvodňovanie drenážou a trati vodných šachiet.

Ponorné čerpadlo je vhodné výhradne na čerpanie nasledujúcich kvapalín:

- čistá voda, dažďová voda,
- chlоровaná voda (napr. plavecké bazény),
- úžitková voda,
- Iba u modelov TWIN:
 - ⇒ *Znečistená voda s max 5-% podielom nerozpustených látok.*
 - ⇒ *Maximálna zrnitosť: pozri Technické údaje.*

Iné alebo rozsiahlejšie používanie platí za v rozpore s určeným účelom.

Možné chybné použitie

Ponorné čerpadlo nesmie byť používané v trvalej prevádzke. Nie je vhodné na čerpanie:

- pitnej vody,
- slanej vody,
- potravín,
- agresívnych médií, chemikálií,
- leptavých, horľavých, výbušných alebo plyných kvapalín,
- kvapalín s teplotou vyššou ako 35 °C,
- piesčitej vody a brúsnych kvapalín.

ROZSAH DODÁVKY

Tepelná ochrana

Prístroj je vybavený spínačom pre tepelnú ochranu, ktorý pri prehriatí vypne motor. Po vychladnutí sa v priebehu cca 15 – 20 minút čerpadlo opäť automaticky zapne.

Prístroj prevádzkujte len, ak je ponorné čerpadlo úplne ponorené.

BEZPEČNOSTNÉ POKYNY



POZOR!

Nebezpečenstvo zranenia!

Prístroj a predlžovací kábel používajte len v technicky bezchybnom stave! Poškodené prístroje nesmú byť prevádzkované.

Bezpečnostné a ochranné zariadenia nesmú byť odpájané!

- Deti a osoby, ktoré nie sú oboznámené s návodom na obsluhu, prístroj nesmú používať.
- Prístroj nikdy nedvíhať, neprepravovať alebo neupevňovať za pripojovací kábel.
- Zmeny vykonávané svojpomocne alebo prestavby sú na prístroji zakázané.

Bezpečnosť elektrických súčastí



UPOZORNENIE!

Nebezpečenstvo pri dotyku dielov vedúcich napätie!

Ak je predlžovací kábel poškodený alebo prerezaný, vyťahnite zástrčku okamžite zo zásuvky! Pripojenie odporúčame vykonať cez ochranný spínač s menovitým zvodovým prúdom < 30 mA.

- Domáce sieťové napätie musí súhlasiť s údajmi o sieťovom napätí v technických údajoch, nepoužívať iné napájacie napätie.
- Prístroj smie byť prevádzkovaný len s elektrickým zariadením podľa normy DIN/VDE 0100, oddiel 737, 738 a 702 (bazény). Pre zabezpečenie je nutné inštalovať ochranný spínač vodiča 10 A a ochranný spínač zvodového prúdu s menovitým zvodovým prúdom 10/30 mA.
- Používajte iba predlžovacie káble, ktoré sú určené na používanie vonku – minimálny prierez 1,5 mm². Káblový bubon vždy úplne odvinúť.
- Poškodené alebo zlomené predlžovacie káble nesmú byť používané.
 - ⇒ *Pred každým uvedením do prevádzky skontrolujte stav svojho predlžovacieho kábla.*

MONTÁŽ

Montáž tlakového vedenia

Čerpadla TWIN

pozri obr. A

1. Pripojovací uhol (7) naskrutkujte do výstupu čerpadla.
2. Kombinovaný nátrubok (4) naskrutkujte do pripojovacieho uhla.
3. Ku kombinovanému nátrubku upevnite hadicu.

Čerpadla SUB

pozri obr. C

1. Kombinovaný nátrubok (4) naskrutkujte do pripojovacieho uhla.
2. Ku kombinovanému nátrubku upevnite hadicu.



Kombinovaný nátrubok je možné prispôbiť zodpovedajúcim spôsobom zvolenej hadicovej prípojke. Použite najväčší možný priemer hadice.

Nastavenie prestavovacej päťce

pozri obr. E

Čerpadla TWIN

1. Prestavovacou päťcou (6) otočte smerom doprava.
 - ⇒ *Prestavovacia päťca sa odblokuje.*
2. Prestavovaciu päťcu prestavte do pozície „O“ alebo „U“.
3. Prestavovacou päťcou otočte smerom doľava.
 - ⇒ *Prestavovacia päťca opäť zapadne.*

Čerpadla SUB

1. Prestavovacou päťcou otočte smerom doľava o 90 ° a päťcu posuňte do hornej polohy.
2. Prestavovacou päťcou otočte smerom doprava o 90 ° a päťcu posuňte do dolnej polohy.



Kombinovaný nátrubok je možné prispôbiť zodpovedajúcim spôsobom zvolenej hadicovej prípojke. Použite najväčší možný priemer hadice.

UVEDENIE DO PREVÁDZKY

Bezpečnosť



POZOR!

Vhodnými opatreniami sa vyvarujte toho, aby pri poruchách ponorného čerpadla vznikli následné škody zaplavením.

- Dávajte pozor na stabilitu ponorného čerpadla alebo ho prevádzkujte zavesené na lane.
- Dodržujte dostačujúcu vzdialenosť k podkladu.
- Ponorné čerpadlo nikdy nenechávajte bežať s uzavretým tlakovým vedením.
- U šachiet vždy dávajte pozor na dostatočné rozmery.
- Šachty vždy odkrývajte stabilne rozkročené.

Spustenie čerpadla

pozri obr. A – C



POZOR!

Ponorné čerpadlo nesmie nikdy nasávať pevné telesá. Piesok a ďalšie brúsne látky v prepravovanom médiu ničia ponorné čerpadlo.

1. Pripojovací kábel (1) úplne odviňte.
2. Zaisťte, aby elektrické zástrčky boli umiestnené v zóne bez rizika zaplavenia.

Modely s plavákovým spínačom

3. Zmeňte pozíciu svoriek a nastavte spínacie body plavákového spínača (10) samostatne.
4. Kábel plavákového spínača pripojte k puzdru čerpadla (4).
 - ⇒ *Odporúčaná dĺžka kábla plavákového čerpadla je cca 100 mm.*

Modely s hladinovým spínačom

5. Hladinový spínač (8) posuňte do príslušnej výšky a týmto nastavte spínacie body.



U kalného, piesčitého alebo kameňitého podkladu použite vhodnú dosku pre bezpečnú stabilitu ponorného čerpadla.

6. Ponorné čerpadlo ponorte do čerpaného média pomaly. Ponorné čerpadlo pritom držte mierne šikmo, aby mohol prípadný uzavretý vzduch uniknúť.
7. Sietovú zástrčku zastrčte do zásuvky.

- ⇒ *Ponorné čerpadlo sa zapne automaticky ponorným spínačom pri dosiahnutí určitého stavu vody a pri opadnutí stavu vody na výšku pre vypnutie sa opäť vypne.*

Vypnutie čerpadla

- 1 Siet'ovú zástrčku vytiahnite zo zásuvky.

Automatický režim

1. V automatickom režime nastavte prestavovaciu päťicu do pozície „U“ (dole) a dosiahnete najväčšieho možného čerpaceho výkonu.

2. Siet'ovú zástrčku zastrčte do zásuvky.

Modely s plavákovým spínačom

3. Prevádzkový volič na siet'ovej zástrčke prepnite na „AUTO“ (obr. G).

Modely s hladinovým spínačom

4. Hladinový spínač posuňte nahor do požadovanej výšky zopnutia (obr. I).

- ⇒ *Pri dosiahnutí určitého stavu vody (výška zopnutia) sa čerpadlo automaticky spustí plavákovým spínačom a pri opadnutí vody do výšky vypnutia sa opäť vypne, pozri technické údaje, strana 5.*

Ručný režim

V ručnom režime je možné vodu odčerpať až na veľmi nízku úroveň.

Minimálny stav vody pre uvedenie do prevádzky: pozri technické údaje.

Odčerpávanie na výšku zvyškovej vody



POZOR!

Pri odčerpávaní na výšku zvyškovej vody čerpadlo stále sledujte a vyhnite sa behu čerpadla naprázdno. Pri dosiahnutí výšky zvyškovej vody vyradte čerpadlo z prevádzky prepnutím prevádzkového voliča do polohy „AUTO“. Čerpadla sa pri dosiahnutí výšky zopnutia opäť automaticky spustí.

K odčerpávanie vody do zostávajúcej výšky nastavte prestavovaciu päťicu do pozície „O“ (hore):

1. Siet'ovú zástrčku vytiahnite zo zásuvky.

Modely s plavákovým spínačom

2. Prevádzkový volič prepnite na „MAN“ (obr. G). Čerpadlo sa spustí a začne čerpať.

Modely s hladinovým spínačom

3. Hladinový spínač posuňte nahor do pozície „MAN“ (obr. I).



Ak dosiahne hladina zvyškovej vody nízkej úrovne, začne čerpadlo nasávať vzduch. V tomto prípade je nutné čerpadlo pri vzrastajúcom stavu vody a pred novým uvedením do prevádzky odvzdušniť.

ÚDRŽBA A OŠETROVANIE

Čistenie čerpadla



Po čerpaní chlóranej bazénovej vody alebo kvapalín, ktoré zanechávajú zvyšky, je nutné čerpadlo vypláchnuť čistou vodou.

1. Sacie drážky sacej päťice vyčistíte v prípade potreby čistou vodou.

Demontáž/montáž hladinového spínača

pozri obr. H

1. Vyskrutkujte upevňovaciu skrutku (2) a puzdro plavákového spínača (1) vyklopte najskôr hore a potom dopredu.
2. Vyčistite plavákové teliesko (4) aj vedenie (3).
3. Plávacie teliesko nasadte opäť do vedenia.
4. Puzdro plavákového spínača opäť nasadte a stlačte smerom nadol.
5. Naskrutkujte upevňovaciu skrutku.

Demontáž/montáž prestavovacej päťice

Čerpadla TWIN

pozri obr. F

1. Vyskrutkujte západkové skrutky (7) a prestavovaciu päťicu (6) vytiahnite z puzdra čerpadla (8).
2. Vyčistite prestavovaciu päťicu a puzdro čerpadla.
3. Prestavovaciu päťicu nasadte do puzdra čerpadla, vyrovnajte a opäť naskrutkujte západkové skrutky.

SKLADOVANIE



Pri nebezpečenstve zamrznutia je nutné systém úplne vyprázdniť.

LIKVIDÁCIA



Opotrebované prístroje, batérie alebo akumulátory nelikvidujte s komunálnym odpadom!

Obal, zariadenie a príslušenstvo sú vyrobené z recyklovateľných materiálov a je nutné ich vhodne zlikvidovať.

POMOC PRI PORUCHÁCH

**UPOZORNENIE!**

Pred odstraňovaním poruchy vyťahnite sieťovú zástrčku. Pred odstraňovaním poruchy vyťahnite sieťovú zástrčku.

Porucha	Možná príčina	Riešenie
Motor nebeží.	Je zablokované obežné koleso.	Odstráňte nečistoty v sacej časti. Otvorom v kryte motora vzadu vyčistite vhodným nástrojom.
	Tepelný spínač sa vypol.	Počkajte, kým tepelný spínač čerpadlo opäť nezapne. Dávajte pozor na maximálnu teplotu čerpaného média. Ponorné čerpadlo nechajte skontrolovať.
	Nie je k dispozícii sieťové napätie.	Skontrolujte poistky a nechajte skontrolovať napájanie prúdom odborným elektrikárom.
	Plavákový spínač sa pri vzrastajúcom stavu vody nespustí.	Čerpadlo zašlite na servisné miesto spoločnosti AL-KO.
Čerpadlo beží, ale nečerpá.	Vzduch v puzdre čerpadla, chod nasucho, automatické vypnutie po 90 sekundách.	Čerpadlo odvzdušnite umiestnením do priečnej pozície. Prestavovacia päťica je nastavená chybné.
	Zanesenie v sacej časti.	Odstráňte nečistoty v sacej časti.
	Zatvorené tlakové vedenie.	Otvorte tlakové vedenie.
	Tlaková hadica je zlomená.	Tlakovú hadicu narovnajete.
Čerpané množstvo je príliš nízke.	Priemer hadice je príliš malý.	Použite väčšiu tlakovú hadicu.
	Zanesenie v sacej časti.	Odstráňte nečistoty v sacej časti.
	Čerpacia výška je príliš vysoká.	Rešpektujte max. čerpaciu výšku, pozri technické údaje, strana 5.
Iba čerpadlá s hladinovým spínačom		
Čerpadlo beží stále.	Zablokované plávacie teliesko. Spínač je nastavený chybné.	Vyčistite plávacie teliesko. Spínač nastavte správne.
Čerpadlo je stále vypnuté.	Zablokované plávacie teliesko. Stav vody je príliš nízky.	Vyčistite plávacie teliesko.



U neopraviteľných porúch sa prosím obráťte na našu príslušnú zákaznícku službu.

ZÁRUKA

Prípadné materiálové alebo výrobné chyby na zariadení opravíme počas zákonnej doby premičania pre nároky na chyby podľa našej voľby opravou alebo dodaním náhradných dielov. Doba premičania sa určuje vždy podľa práva krajiny, v ktorej bolo zariadenie zakúpené.

Náš prísľub záruky platí len pri:

- dodržiavani tohto návodu na obsluhu
- odbornej manipulácii
- používaní originálnych náhradných dielov

Záruka zaniká pri:

- svojvoľných pokusoch o opravu
- svojvoľných technických zmenách
- použití v rozpore s určením

Zo záruky sú vylúčené:

- poškodenia laku, ktoré súvisia s normálnym opotrebovaním
- spotrebné diely, ktoré sú na karte náhradných dielov označené rámcikom [xxx xxx (x)]
- spaľovacie motory (tu platia záručné podmienky príslušného výrobcu motora)

Záručná doba začína plynúť od zakúpenia prvým koncovým odberateľom. Rozhodujúci je dátum na doklade o kúpe. S týmto vyhlásením a originálnym dokladom o kúpe sa obráťte na vášho predajcu alebo na najbližšie autorizované pracovisko zákazníckeho servisu. Záonné nároky na chyby kupujúceho voči predajcovi ostávajú týmto vyhlásením nedotknuté.

VYHLÁSENIE O ZHODE ES

Týmto vyhlasujeme, že tento výrobok, ktorý bol nami uvedený do obehu, zodpovedá prevedenie podľa požiadaviek harmonizovaných smerníc EÚ, bezpečnostných noriem EÚ a produktových štandardov.

Produkt

Ponorné čerpadlo, elek-
trické

Sériové číslo
G3023025

Výrobca

AL-KO Geräte GmbH
Ichenhauser Str. 14
D-89359 Kötzt

Typ

SUB 10000 DS / SUB 12000 DS
SUB 13000 DS
TWIN 11000 / TWIN 14000

Zodpovedný zástupca

Anton Eberle
Ichenhauser Str. 14
D-89359 Kötzt

Smernice EÚ

2006/95/ES
2004/108/ES
2000/14/ES (13)

Harmonizované normy

EN 60335-1; VDE 0700-1:2007-02
EN 60335-2-41; VDE 0700-41:2004-12
EN 60335-2-41/A2; VDE 0700-41/A2:2009-02
EN 55014-1; VDE 0875-14-1:2007-06
EN 55014-1/A1; VDE 0875-14-1/A1:2008-12
EN 55014-2; VDE 0875-14-2:2009-06
EN 61000-3-2; VDE 0838-2:2006-10
EN 61000-3-2/A1; VDE 0838-2/A1:2007-05
EN 61000-3-2/A7; VDE0838-2/A7:2007-06
EN 61000-3-2/A4; VDE 0838-2/A4:2007-06
EN 61000-3-3; VDE 0838-3:2009-06

Kötzt, 25. 05. 2012

Antonio De Filippo; Managing Director

ORIGINAL BRUGSANVISNING

Indholdsfortegnelse

Om denne vejledning.....	79
Produktbeskrivelse.....	79
Leveringsomfang.....	80
Sikkerhedsanvisninger.....	80
Montering.....	80
Ibrugtagning.....	81
Vedligeholdelse og service.....	82
Opbevaring.....	82
Bortskaffelse.....	82
Hjælp ved fejl.....	82
Garanti.....	83
EU-overensstemmelseserklæring.....	84

OM DENNE VEJLEDNING

- Læs denne dokumentation igennem før idrifttagning. Det er en forudsætning for sikkert arbejde og fejlfri håndtering.
- Overhold sikkerheds- og advarselshenvisningerne i denne dokumentation og på produkt.
- Overhold sikkerheds- og advarselshenvisningerne i denne dokumentation og på produkt.

Tegnforklaring



NB!

Følges disse advarselshenvisninger, nøje kan person- og/eller tingskader undgås.



Særlige anvisninger for bedre forståelse og håndtering.

PRODUKTBEKRIVELSE

I denne dokumentation beskrives forskellige modeller af dyppumper. Find din model ved hjælp af typeskiltet.

Produktoversigt

TWIN (fig. A)

1	Tilslutningskabel med netstik
2	Bæregreb
3	Motorhus

4	Kombinippel
5	Indstillingsfod
6	Indsugningsslids
7	Vinkelnippel
8	Pumpehus
9	Låseskruer
10	Svømmeafbryder

SUB (fig. C)

1	Tilslutningskabel med netstik
2	Bæregreb
3	Motorhus
4	Kombinippel
5	Indstillingsfod
6	Indsugningsslids
7	Hus niveaufbryder
8	Niveaufbryder

Funktion

Dykpumpen suger pumpemediet direkte ind igennem indsugningsslidsen, og transporterer det hen til pumpeudgangen på kombiniplen på pumpeudgangen. Den slås til og fra med en svømmeafbryder. Svømmeafbryderens koblingsvej kan tilpasses ved at indstille kabellængden på svømmeafbryderen eller ved at indstille niveaufbryderen på huset.

Position indstillingsfod

	TWIN-pumper	SUB-pumper
"U" - for-neden	Der kan pumpes rent vand eller spildevand	
"O" - foroven	der kan kun pumpes rent vand	Vandet kan suges meget fladt ind

Korrekt anvendelse

Dykpumpen er beregnet til privat brug i hus og have. Den må kun bruges iht. Tekniske data.

Dykpumpen er velegnet til:

- Afvanding ved oversvømmelser

- Om- og udpumpning af beholdere (f.eks. svømmebassiner)
- Oppumpning af vand fra brøde og skakter
- Afvanding af dræn og sivebrønde.

Dykpumpen er udelukkende egnet til at pumpe følgende væsker:

- Rent vand, regnvand
- Klorholdigt vand (f. eks. svømmebassin)
- Brugsvand
- Kun ved TWIN-modeller:
 - ⇒ *Spildevand med maks. 5 % svæv*
 - ⇒ *Maks. kornstørrelse: se Tekniske data*

En anden anvendelse eller en anvendelse, der går ud over den beskrevne, anses for at være ikke-bestemmelsesmæssig.

Mulig fejlanvendelse

Dykpumperne må ikke bruges til permanentdrift. De er ikke velegnet til pumpning af:

- Drikkevand
- Saltvand
- Levnedsmidler
- Aggressive medier, kemikalier
- Ætsende, brændbare, eksplosive eller gas-sende væsker
- Væsker, der er varmere end 35 °C
- Sandholdigt vand og abrasive væsker

LEVERINGSOMFANG

Termobeskyttelse

Enheden er udstyret med en termobeskyttelse, der frakobler motoren, hvis den overophedes. Efter en kort afkølingsfase på ca. 15 - 20 minutter kobler pumpen automatisk til igen.

Enheden må kun betjenes, når dykpumpen er dykket helt ned.

SIKKERHEDSANVISNINGER



NB!

Fare for kvæstelse!

Apparatet og forlængerledningen må kun bruges i en upåklagelig tilstand! Beskadigede apparater må ikke betjenes.

Sikkerheds- og beskyttelsesanordninger må ikke sættes ud af kraft!

- Børn og personer, der ikke er inde i driftsvejledningen, må ikke bruge apparatet.
- Løft, transportør eller fastgør aldrig apparatet i tilslutningsledningen.
- Egenhændige ændringer eller ombygninger er forbudt.

Elektrisk sikkerhed



FORSIGTIG!

Fare ved berøring af strømførende dele!

Tag straks stikket ud, hvis forlængerledningen beskadiges eller overskæres! Vi anbefaler tilslutning via en HFI-afbryder med en nominal fejlstrøm på < 30 mA.

- Netspændingen i huset skal stemme overens med angivelserne om netspænding i Tekniske data. Ingen anden forsyningsspænding må anvendes.
- Apparatet må kun betjenes i forbindelse med en elektrisk anordning iht. DIN/VDE 0100, del 737, 738 og 702 (svømmehaller). Af sikkerhedsmæssige årsager skal der installeres en ledningssikkerhedsafbryder på 10 A samt et fejlstrømsrelæ med en nominal fejlstrøm på 10/30 mA.
- Brug kun forlængerledninger, der er beregnet til udendørs brug - min. tværsnit 1,5 mm². Træk altid ledningen helt ud af kabeltromler.
- Beskadigede eller sprøde forlængerledninger må ikke anvendes.
 - ⇒ *Kontrollér altid forlængerledningens tilstand, før den tages i brug.*

MONTERING

Montering af trykledning

TWIN-pumper

se fig. A

1. Skru tilslutningsvinklen (7) ind i pumpeudgangen.
2. Skru kombiniplen (4) på tilslutningsvinklen.
3. Fastgør en slange på kombiniplen.

SUB-pumper

se fig. C

1. Skru kombiniplen (4) på tilslutningsvinklen.
2. Fastgør en slange på kombiniplen.



Kombiniplen kan skæres af i overensstemmelse med den valgte slangetilslutning. Brug den størst mulige slangediameter.

Justering af indstillingsfoden

se fig. E

TWIN-pumper

1. Drej indstillingsfoden (6) til højre.
 - ⇒ *Indstillingsfoden går ud af indgreb.*
2. Drej indstillingsfoden til "O" eller "U".
3. Drej indstillingsfoden til venstre.
 - ⇒ *Indstillingsfoden går i indgreb igen.*

SUB-pumper

1. Drej indstillingsfoden 90° til venstre for at indstille den i øverste position.
2. Drej indstillingsfoden 90° til højre for at indstille den i nederste position.



Kombiniplen kan skæres af i overensstemmelse med den valgte slangetilslutning. Brug den størst mulige slangediameter.

IBRUGTAGNING

Sikkerhed



NB!

Brug egnede forholdsregler til at forebygge følgeskader på dykpumpen i tilfælde af oversvømmelse.

- Sørg for, at dykpumpen står sikkert, eller betjen dykpumpen, mens den hænger i en wire.
- Sørg for, at der er tilstrækkelig afstand ned til underlaget.
- Lad aldrig dykpumpen arbejde mod en lukket trykledning.
- Sørg for tilstrækkelig dimensionering ved skakter.
- Afdæk altid skakter, så man ikke kan falde igennem.

Tilkobling af pumpen

se fig. A - C



NB!

Dykpumpen må ikke suge faste partikler. Sand og andre abrasive partikler i pumpeområdet ødelægger dykpumpen.

1. Sørg for at vikle tilslutningskablet (1) helt ud.

2. Forvis dig om, at elektriske stik er anbragt således, at de er sikret mod oversvømmelse.

Modeller med svømmeafbryder

3. Skift klemposition, og indstil svømmeafbryderens (10) koblingspunkter individuelt.
4. Fastgør svømmeafbryderens kabel på pumpehuset (4).
 - ⇒ *Svømmeafbryderens anbefalede kabel-længde er på ca. 100 mm.*

Modeller med niveaufbryder

5. Skub niveaufbryderen (8) op i den ønskede højde, og indstil dermed koblingspunkterne.



Brug en egnet plade, så dykpumpen står sikkert, hvis undergrunden er fyldt med slam, sand eller sten.

6. Sænk langsomt dykpumpen ned i pumpe-mediet. Hold samtidigt dykpumpen en smule skråt, så evt. indesluttet luft kan komme ud.
7. Sæt netstikket i stikdåsen.
 - ⇒ *Dykpumpen slår automatisk til via svømmeafbryderen, når en bestemt vandstand nås, og når vandstanden falder, slår den fra igen ved frakoblingshøjden.*

Frakobling af pumpen

1. Træk netstikket ud af stikdåsen.

Automatisk drift

1. Stil indstillingsfoden på "U" (forneden) for at opnå størst mulige pumpekapacitet.
2. Sæt netstikket i stikdåsen.

Modeller med svømmeafbryder

3. Indstil driftskontakten på netstikket på "AUTO2 (fig. G).

Modeller med niveaufbryder

4. Skub niveaufbryderen opad til den ønskede tilkoblingshøjde (fig. I).

⇒ *Pumperne slår automatisk til via svømmeafbryderen, når en bestemt vandstand nås. Når vandstanden falder, slår den fra igen ved frakoblingshøjden, se Tekniske data side 5.*

Manuel drift

I manuel drift kan vandet pumpes væk, indtil restvandet vandsøjle er meget lav.

Min. vandstand ved idrifttagning: se Tekniske data.

Pumpning til restvandshøjde



NB!

Hold til stadighed opsyn med pumpen, når der pumpes ned til restvandshøjde, og sørg for, at pumpen ikke løber tør. Slå pumpen fra, når restvandshøjden nås, ved at omstille driftskontakten på "AUTO". Pumpen slår automatisk til igen, når tilkoblingshøjde nås.

Stil indstillingsfoden på "O" (foroven) for at pumpe ned til restvandshøjde:

1. Træk netstikket ud af stikdåsen.

Modeller med svømmeafbryder

2. Indstil driftskontakten på netstikket på "MAN" (fig. G). Pumpen slår til og begynder at pumpe.

Modeller med niveaufafbryder

3. Skub niveaufafbryderen opad til "MAN" (fig. I).



Hvis restvandshøjden underskrides, suger pumpen luft ind. I dette tilfælde skal pumpen udluftes, før den tages i drift igen ved øget vandstand.

VEDLIGEHOLDELSE OG SERVICE

Rengøring af pumpen



Når der har været pumpet klorholdigt svømmebassin vand eller væsker, der efterlader rester, skal pumpen skylles med rent vand.

1. Rengør indsugningsslidsten i sugefoden med rent vand, når der er behov for det.

HJÆLP VED FEJL



FORSIGTIG!

Træk altid netstikket ud, før der arbejdes på at afhjælpe fejl. Lad en elektriker afhjælpe fejl i det elektriske system.

Fejl	Mulig årsag	Løsning
Motoren kører ikke.	Løbehjulet blokeret.	Fjern urenheder i indsugningsområdet. Rengør med egnede hjælpemidler igennem åbningen i motorhuset.
	Termoafbryderen har slået fra.	Vent, indtil termoafbryderen slår pumpen til igen. Vær opmærksom på pumpemediets maks. temperatur. Få dykpumpen eftersat.

Afmontering/montering af niveaufafbryderen

se fig. H

1. Skru fastgørelsesskruen (2) ud, og klap først huset til svømmeafbryderen (1) opad, og vip den derefter fremad.
2. Rengør svømmelegeme (4) og føringer (3).
3. Sæt svømmelegemet ind i føringen igen.
4. Sæt huset til svømmeafbryderen i igen, og tryk det nedad.
5. Skru fastgørelsesskruen i igen.

Afmontering/montering af indstillingsfoden

TWIN-pumper

se fig. F

1. Skru låseskruerne (7) ud, og træk indstillingsfoden (6) ud af pumpehuset (8).
2. Rengør indstillingsfoden og pumpehuset.
3. Sæt indstillingsfoden i pumpehuset, juster den, og skru låseskruerne i igen.

OPBEVARING



Hvis der er fare for frost, skal systemet tømmes fuldstændigt.

BORTSKAFFELSE



Brugt udstyr, batterier eller akkumulatorer må ikke bortskaffes sammen med almindelighusholdningsaffald!

Emballagen, produktet og tilbehøret er fremstillet af genbrugsejnet materiale og skal bortskaffes i henhold hertil.

Fejl	Mulig årsag	Løsning
	Ingen netspænding.	Kontrollér sikringerne, lad en elektriker kontrollere strømforsyningen.
	Svømmeafbryderen reagerer ikke, selv om vandstanden stiger.	Send pumpen til AL-KO-service.
Pumpen kører, men pumper ikke.	Luft i pumpehuset, tørløb, automatisk frakobling efter 90 sekunder.	Udluft pumpen ved at holde den skråtstillet. Indstillingsfoden forkert indstillet.
	Tilstopning på sugesiden	Fjern urenheder i indsugningsområdet.
	Trykledning lukket.	Åbn trykledningen.
	Trykslangen bøjet (kinket).	Ret trykslangen ud.
Pumpevoluminet er for lille.	Slangediameteren er for lille.	Brug en større slangediameter.
	Tilstopning på sugesiden.	Fjern urenheder i indsugningsområdet.
	Transporthøjden er for stor.	Overhold maks. transporthøjde, se Tekniske data side 5.
Kun pumper med niveaufbryder		
Pumpen bliver ved med at køre.	Svømmelegemet blokeret. Afbryderen forkert indstillet.	Rengør svømmelegemet. Indstil afbryderen korrekt.
Pumpen er altid slået fra.	Svømmelegemet blokeret. Vandstanden for lav.	Rengør svømmelegemet.



Ret henvendelse til vores nærmeste kundeservice, hvis der optræder fejl, der ikke kan afhjælpes.

GARANTI

Eventuelle materiale- eller fabrikationsfejl på apparatet afhjælper vi under den lovpligtige forældelsesfrist for mangelkrav efter vores skøn gennem reparation eller erstatningslevering. Forældelsesfristen bestemmes af lovgivningen i det land, hvor apparatet blev købt.

Vores garanti gælder kun ved:

- overholdelse af denne driftsvejledning
- sagkyndig håndtering
- anvendelse af originale reservedele

Garantien bortfalder ved:

- egenmægtige reparationsforsøg
- egenmægtige tekniske ændringer
- ikke-formålsbestemt anvendelse

Garantien dækker ikke:

- lakskader, som stammer fra normal slitage
- sliddele, som på reservedelskortet står i parentes [xxx xxx (x)]
- forbrændingsmotorer (her gælder den pågældende motorproducents garantibestemmelser)

Garantiperioden begynder ved købet gennem den første slutkunde. Afgørende er datoen på kvitteringen. Henvend dig med denne erklæring og den originale kvittering til din forhandler eller til den nærmeste kundeservice. Køberens lovpligtige garantikrav overfor sælgeren forbliver uberørt af denne erklæring.

EU-OVERENSSTEMMELSESERKLÆRING

Hermed erklærer vi, at dette markedsførte produkt, opfylder kravene i de harmoniserede EU-direktiver, EU-sikkerhedsstandarder og den produktspecifikke standard.

Produkt

Dykpumpe, elektrisk
Serienummer
G3023025

Producent

AL-KO Geräte GmbH
Ichenhauser Str. 14
D-89359 Kötz

Type

SUB 10000 DS / SUB 12000 DS
SUB 13000 DS
TWIN 11000 / TWIN 14000

Befuldmagtiget

Hr. Anton Eberle
Ichenhauser Str. 14
D-89359 Kötz

EU-direktiver

2006/95/EU
2004/108/EU
2000/14/EU (13)

Harmoniserede standarder

EN 60335-1; VDE 0700-1:2007-02
EN 60335-2-41; VDE 0700-41:2004-12
EN 60335-2-41/A2; VDE 0700-41/A2:2009-02
EN 55014-1; VDE 0875-14-1:2007-06
EN 55014-1/A1; VDE 0875-14-1/A1:2008-12
EN 55014-2; VDE 0875-14-2:2009-06
EN 61000-3-2; VDE 0838-2:2006-10
EN 61000-3-2/A1; VDE 0838-2/A1:2007-05
EN 61000-3-2/A7; VDE0838-2/A7:2007-06
EN 61000-3-2/A4; VDE 0838-2/A4:2007-06
EN 61000-3-3; VDE 0838-3:2009-06

Kötz, 25.05.2012



Antonio De Filippo; Managing Director

ORIGINALBRUKSANVISNING

Innehållsförteckning

Om denna handbok.....	85
Produktbeskrivning.....	85
Leveransomfång.....	86
Säkerhetsinstruktioner.....	86
Montering.....	86
Idrifttagning.....	87
Underhåll och skötsel.....	88
Förvaring.....	88
Bortskaffande.....	88
Hjälp vid störningar.....	88
Garanti.....	90
EG-försäkran om överensstämmelse.....	90

OM DENNA HANDBOK

- Läs igenom denna dokumentation före användning. Detta är en förutsättning för säkert arbete och felfri hantering.
- Beakta säkerhets- och varningsanvisningarna i dokumentationen och på produkten.
- Dokumentationen är en permanent del av den beskrivna produkten och bör lämnas vidare till köparen vid försäljning.

Teckenförklaring



OBSERVA!

Följ dessa varningsinstruktioner exakt för att undvika person- och / eller materialskador.



Särskilda instruktioner för bättre förtäelse och användning.

PRODUKTBeskrivning

I den här dokumentationen beskrivs olika modeller av dränkbara pumpar. Identifiera din modell med hjälp av typskylten.

Produktöversikt

TWIN (bild A)

1	Anslutningskabel med nätkontakt
2	Bärhandtag

3	Motorhölje
4	Kombinippel
5	Justeringsfot
6	Uppsugningsslits
7	Vinkelnippel
8	Pumphölje
9	Låsskruvar
10	Flottörbrytare

SUB (bild C)

1	Anslutningskabel med nätkontakt
2	Bärhandtag
3	Motorhölje
4	Kombinippel
5	Justeringsfot
6	Uppsugningsslits
7	Hölje till nivåbrytaren
8	Nivåbrytare

Funktion

Den dränkbara pumpen suger upp mediet som ska matas direkt genom uppsugningsslitsen och matar det till pumptgången på kombinippeln vid pumptgången. Den sätts på och stängs av av en flottörbrytare. Flottörbrytarens kopplingsväg kan anpassas genom att du justerar kabellängden eller genom att du justerar nivåbrytaren på höljet.

Justeringsfotens ställning

	TWIN-pumpar	SUB-pumpar
"U" - nere	Det går att mata rent eller smutsigt vatten.	
"O" - uppe	Det går endast att mata rent vatten.	Vattnet kan sugas upp mycket platt.

Föreskriven användning

Den dränkbara pumpen är avsedd för privat användning i hus och trädgård. Den får endast an-

vändas inom ramen för användningsgränserna i enlighet med den tekniska informationen.

Den dränkbara pumpen är lämplig vid:

- Vattenbortpumpning vid översvämningar
- Runt- och urpumpning av behållare (t.ex. pooler)
- Vattenupptagning ur brunnar och schakt
- Vattenbortpumpning från avlopp och slamavskiljningar.

Den dränkbara pumpen är uteslutande till för att mata följande vätskor:

- Klart vatten, regnvatten
- Klorhaltigt vatten (t.ex. från pooler)
- Bruksvatten
- Endast hos TWIN-modeller:
 - ⇒ *smutsvatten med max. 5 % suspenderade ämnen*
 - ⇒ *Maximal kornstorlek: se den tekniska informationen*

All annan användning ses som icke korrekt.

Möjlig felanvändning

Den dränkbara pumpen får inte användas permanent. Den är inte avsedd att pumpa:

- Dricksvatten
- Saltvatten
- Livsmedel
- Aggressiva medier, kemikalier
- Frätande, brandfarliga, explosiva eller gasformiga vätskor
- Vätskor som är varmare än 35°C
- Vatten som innehåller sand samt slitande vätskor

LEVERANSOMFÅNG

Termoskydd

Apparaten är utrustad med en termoskyddsbrytare som stänger av motorn vid överhettning. Efter en nedkylningsfas på ca. 15 - 20 minuter sätts pumpen på automatiskt igen.

Använd endast apparaten när den dränkbara pumpen är helt nedsänkt.

SÄKERHETSINSTRUKTIONER



OBSERVA!

Skaderisk!

Använd endast apparaten och förlängningskabeln i tekniskt felfritt tillstånd! Det är förbjudet att använda skadade apparater.

Säkerhets- och skyddsanordningar får inte sättas ur drift!

- Barn och personer som inte är förtrogna med bruksanvisningen får inte använda apparaten.
- Lyft, transportera eller fäst aldrig apparaten i anslutningskabeln.
- Egenmäktiga förändringar eller ombyggnader på apparaten är förbjudna.

Elektrisk säkerhet



RISK!

Fara vid beröring av spänningsförande delar!

Dra genast ut kontakten från strömnätet om förlängningskabeln skadas eller delats! Vi rekommenderar anslutning via en FI-skyddsbrytare med en nominell felström < 30 mA.

- Husnätspänningen måste stämma överens med angivelserna rörande nätspänning i den tekniska informationen. Det är inte tillåtet att använda någon annan försörjningsspänning.
- Apparaten får endast drivas i en elektrisk anordning i enlighet med DIN/VDE 0100, del 737, 738 och 702 (pooler). För att säkra det hela måste du installera en ledningsskyddsbrytare 10 A samt en felströmsskyddsbrytare med en nominell felström på 10/30 mA.
- Använd endast förlängningskablar som är avsedda att användas utomhus - minsta diameter 1,5 mm². Rulla alltid ut kabeltrumman helt.
- Skadade eller knäckta förlängningskablar får inte användas.
 - ⇒ *Kontrollera din förlängningskabelns tillstånd före varje idrifttagning.*

MONTERING

Montera tryckledningen

TWIN-pumpar

Se bild A

1. Skruva in anslutningsvinkeln (7) i pumputgången.
2. Skruva fast kombinippeln (4) på anslutningsvinkeln.
3. Fäst en slang på kombinippeln.

SUB-pumpar

Se bild C

1. Skruva fast kombinippeln (4) på anslutningsvinkeln.
2. Fäst en slang på kombinippeln.



Kombinippeln kan skäras av utifrån den valda slanganslutningen. Använd största möjliga slangdiameter.

Ställa in justeringsfoten

Se bild E

TWIN-pumpar

1. Vrid justeringsfoten (6) åt höger.
 - ⇒ *Justeringsfoten snäpper loss.*
2. Sätt justeringsfoten i läget "O" eller "U".
3. Vrid justeringsfoten åt vänster.
 - ⇒ *Justeringsfoten snäpper fast igen.*

SUB-pumpar

1. Vrid justeringsfoten 90° åt vänster för att sätta den i det övre läget.
2. Vrid justeringsfoten 90° åt höger för att sätta den i det nedre läget.



Kombinippeln kan skäras av utifrån den valda slanganslutningen. Använd största möjliga slangdiameter.

IDRIFTTAGNING

Säkerhet



OBSERVA!

Uteslut med hjälp av lämpliga åtgärder att det uppstår följdskador p.g.a. översvämning vid störningar hos den dränkbara pumpen.

- Se till att den dränkbara pumpen står säkert eller driv den hängande i en lina.
- Se till att det är tillräckligt stort avstånd till marken.
- låt aldrig den dränkbara pumpen arbeta mot en stängd tryckledning.
- Vid schakt ska du se till att måtten är tillräckligt stora.

- Täck alltid över schakten så att det inte går att halka ner i dem.

Sätta på pumpen

Se bild A - C



OBSERVA!

Täck alltid över schakten så att det inte går att halka ner i dem. Sand och andra nötande material i matningsmediet förstör den dränkbara pumpen.

1. Lirka av anslutningskabeln (1) helt.
2. Säkerställ att det finns elektriska anslutningar i det översvämningssäkra området.

Modeller med flottörbrytare

3. Förändra klämpositionen och ställ in flottörbrytarens kopplingspunkter (10) individuellt.
4. Kläm fast flottörbrytarens kabel på pumphöljet (4).
 - ⇒ *Flottörbrytarens rekommenderade kabel längd är ca. 100 mm.*

Modeller med nivåbrytare

5. Skjut nivåbrytaren (8) till motsvarande höjd och ställ därmed in kopplingspunkterna.



Vid lerigt, sandigt eller stenigt underlag ska du använda en lämplig platta för att se till att den dränkbara pumpen står säkert.

6. Sänk långsamt ner den dränkbara pumpen i mediet som ska pumpas. Håll samtidigt den dränkbara pumpen något snett så att eventuellt inestängd luft kan ta sig ut.
7. Sätt tillbaka kontakten i stickdosan.
 - ⇒ *Den dränkbara pumpen sätts automatiskt på via flottörbrytaren när en viss vattennivå nås och stängs av igen när vattennivån sjunker till avstängningshöjden.*

Stänga av pumpen

1. Dra ut kontakten ur stickdosan.

Automatisk drift

1. Ställ i automatisk drift in justeringsfoten på läge "U" (nere) för att nå största möjliga matningseffekt.
2. Sätt tillbaka kontakten i stickdosan.

Modeller med flottörbrytare

3. Sätt driftsvalsbrytaren på nätkontakten på "AUTO" (bild G).

Modeller med nivåbrytare

4. Skjut nivåbrytaren uppåt till den önskade påsättningshöjden (*bild I*).

⇒ *Pumpen sätts automatiskt på av flottörbrytaren när en viss vattennivå (påsättningshöjd) nås och stängs av igen när vattennivån sjunker till avstängningshöjden, se den tekniska informationen på sida 5.*

Manuell drift

I manuell drift går det att pumpa upp vatten ner till en mycket låg restvattenhöjd.

Minsta vattennivå vid idrifttagningen: *se den tekniska informationen.*

Bortpumpning av restvattenhöjden



OBSERVA!

Håll hela tiden uppsikt över pumpen när den pumpar bort restvattenhöjden och undvik att den arbetar torrt. Ta pumpen ur drift när den når restvattenhöjden genom att sätta driftsvalsbrytaren på "AUTO". Pumpen sätts automatiskt på igen när påsättningshöjden nås.

För att pumpa på restvattenhöjden ska du ställa justeringsfoten i läge "O" (uppe):

1. Dra ut kontakten ur stickdosan.

Modeller med flottörbrytare

2. Sätt driftsvalsbrytaren på "MAN" (*bild G*). Pumpen sätts på och börjar mata.

Modeller med nivåbrytare

3. Skjut nivåbrytaren uppåt till läget "MAN" (*bild I*).



Underskrids restvattenhöjden suger pumpen in luft. Händer det måste pumpen luftas ur om vattennivån höjs och före ny drift.

UNDERHÅLL OCH SKÖTSEL

Rengöra pumpen



Efter pumpning av klorhaltigt poolvatten eller vätskor som lämnar rester måste pumpen spolas igenom med rent vatten.

1. Rengör vid behov sugfotens uppsugningsslits med rent vatten.

Demonger/montera nivåbrytare

Se bild H

1. Skruva ut fästskruven (2) och fäll höljet till flottörbrytaren (1) först uppåt och sedan framåt.
2. Rengör flottören (4) och gejden (3).
3. Sätt tillbaka flottören i gejden.
4. Sätt på höljet till flottörbrytaren igen och tryck neråt.
5. Skruva in fästskruven igen.

Demontera/montera justeringsfoten.

TWIN-pumpar

Se bild F

1. Skruva ut fästskruvarna (7) och dra ut justeringsfoten (6) ur pumphöljet (8).
2. Rengör justeringsfoten och pumphöljet.
3. Sätt tillbaka justeringsfoten i pumphöljet, justera det och skruva in fästskruvarna igen.

FÖRVARING



Vid frostrisk måste systemet tömmas helt.

BORTSKAFFANDE



Uttjänta apparater, batterier och laddare får inte slängas i hushållsavfallet!
Förpackning, maskin och tillbehör är tillverkade av återvinningsbara material och ska bortskaffas till återvinningsstation.

HJÄLP VID STÖRNINGAR



RISK!

Före alla arbeten för att åtgärda störningar ska du dra ut strömkontakten. Låt en elektriker åtgärda fel i den elektriska anläggningen.

Störning	Möjlig orsak	Lösning
Motorn arbetar inte.	Löphjulet är blockerat.	Ta bort smuts i insugningsområdet. Rengör genom en öppning bak på motorhöljet med ett lämpligt verktyg.
	Termobrytaren har stängts av.	Vänta tills pumpen termobrytare sätts på igen. Var uppmärksam på matningsmediets maximala temperatur. Låt kontrollera den dränkbara pumpen.
	Det föreligger ingen nätspänning.	Kontrollera säkringarna och låt en elektriker kontrollera strömförsörjningen.
	Flottörbrytaren kopplar inte när vattennivån höjs.	Skicka pumpen till ett av AL-KO:s serviceställen.
Pumpen arbetar, men matar inget.	Luft i pumphöljet, torrgång, automatisk avstängning efter 90 sekunder.	Lufta ur pumpen genom att luta den. Justeringsfoten är fel inställd.
	Igentäppning på sugsidan.	Ta bort smuts i insugningsområdet.
	Tryckledningen är stängd.	Öppna tryckledningen.
	Tryckslangen är böjd.	Sträck ut tryckslangen.
För liten pumpningsmängd.	Slangens diameter är för liten.	Använd en större tryckslang.
	Igentäppning på sugsidan.	Ta bort smuts i insugningsområdet.
	Matningshöjden är för stor.	Beakta den maximala matningshöjden, se den tekniska informationen på sida 5.
Endast pumpar med nivåbrytare.		
Pumpen arbetar alltid.	Flottören är blockerad. Brytaren är fel inställd.	Rengör flottören. Ställ in brytaren korrekt.
Pumpen är alltid avstängd.	Flottören är blockerad. Vattennivån är för låg.	Rengör flottören.



Vid störningar som inte kan åtgärdas ska du vända dig till vår ansvariga kundtjänst.

GARANTI

Eventuella material- eller tillverkningsfel åtgärdas av oss under den lagstadgade garantitiden genom reparation eller ersättningsprodukt, efter vårt gottfinnande. Garantitiden bestäms av gällande lag i det land där produkten köptes.

Vår garantiförsäkran gäller enbart om:

- den här bruksanvisningen beaktas
- produkten hanteras fackmässigt
- originalreservdelar används

Garantin upphör att gälla vid:

- egenmäktiga reparationsförsök
- egenmäktiga tekniska förändringar
- icke avsedd användning

Garantin gäller inte för:

- lackskador som beror på normal användning
- sliddelar som är märkta med en ram [xxx xxx (x)] på reservdelskortet
- förbränningsmotorer (här gäller respektive motortillverkares garantibestämmelser)

Garantitiden inleds i och med den första slutkundens köp av produkten. Datum på inköpsbeviset gäller. Kontakta återförsäljaren eller närmaste auktoriserade serviceställe under uppvisande av denna förklaring och inköpsbeviset i original. Köparens lagstadgade anspråk gentemot försäljaren berörs inte av denna förklaring.

EG-FÖRSÄKRAN OM ÖVERENSSTÄMMELSE

Härmed försäkras vi att den här produkten i det av oss levererade utförandet uppfyller kraven i de harmoniserande EU-direktiven, EU-säkerhetsstandarder och de produktspecifika standarderna.

Produkt

Dränkbar pump, elektrisk
Serienummer
G3023025

Tillverkare

AL-KO Geräte GmbH
Ichenhauser Str. 14
D-89359 Kötz

Typ

SUB 10000 DS / SUB 12000 DS
SUB 13000 DS
TWIN 11000 / TWIN 14000

Befullmäktigad

Anton Eberle
Ichenhauser Str. 14
D-89359 Kötz

EU-direktiv

2006/95/EG
2004/108/EG
2000/14/EG (13)

Harmoniserande standarder

EN 60335-1; VDE 0700-1:2007-02
EN 60335-2-41; VDE 0700-41:2004-12
EN 60335-2-41/A2; VDE 0700-41/A2:2009-02
EN 55014-1; VDE 0875-14-1:2007-06
EN 55014-1/A1; VDE 0875-14-1/A1:2008-12
EN 55014-2; VDE 0875-14-2:2009-06
EN 61000-3-2; VDE 0838-2:2006-10
EN 61000-3-2/A1; VDE 0838-2/A1:2007-05
EN 61000-3-2/A7; VDE 0838-2/A7:2007-06
EN 61000-3-2/A4; VDE 0838-2/A4:2007-06
EN 61000-3-3; VDE 0838-3:2009-06

Kötz, 2012-05-25



Antonio De Filippo, VD

OPPRINNELIG BRUKSANVISNING

Innhold

Om denne håndboken.....	91
Produktbeskrivelse.....	91
Leveransens omfang.....	92
Sikkerhetsanvisninger.....	92
Montering.....	92
Igangkjøring.....	93
Vedlikehold og pleie.....	94
Lagring.....	94
Avhending.....	94
Feilsøking.....	94
Garanti.....	96
EU-samsvarserklæring.....	96

OM DENNE HÅNDBOKEN

- Les denne dokumentasjonen før du tar mekanismen i bruk. Dette er en forutsetning for å kunne arbeide sikkert, og for en feilfri håndtering.
- Ta hensyn til sikkerhetsanvisningene og advarslene i denne dokumentasjonen og på selve enheten.
- Denne dokumentasjonen er en fast del av det beskrevne produktet, og skal overleveres kjøperen ved et eventuelt videresalg.

Symbolforklaring



OBS!

Følg nøye disse advarslene for å unngå personskader og/eller materielle skader.



Spesielle henvisninger for bedre forståelighet og håndtering.

PRODUKTBEKRIVELSE

I denne dokumentasjonen blir ulike modeller av nedsenkbare pumper beskrevet. Finn din modell ved hjelp av typeskiltet.

Produktoversikt

TWIN (fig. A)

1	Tilkoblingskabel med støpsel
---	------------------------------

2	Bærehåndtak
3	Motorhus
4	Kombinippel
5	Justerbar fot
6	Innsugingsspor
7	Vinkelsmørenippel
8	Pumpehus
9	Stoppskruer
10	Flottørbryter

SUB (fig. C)

1	Tilkoblingskabel med støpsel
2	Bærehåndtak
3	Motorhus
4	Kombinippel
5	Justerbar fot
6	Innsugingsspor
7	Hus nivåbryter
8	Nivåbryter

Funksjon

Nedsenkingspumpen suger inn transportmediet direkte gjennom innsugingssporene og transporterer det til pumpeutløpet ved kombinippelen ved pumpeutløpet. Den slås av og på med en flottørbryter. Flottørbryterens koblingsvei kan tilpasses ved å justere kabellengden på flottørbryteren eller ved å justere nivåbryteren på huset.

Posisjon justerbar fot

	TWIN-pumper	SUB-pumper
"U" - nede	Rent vann eller avløpsvann kan transporteres	
"O" - oppe	bare rent vann kan transporteres	Vann kan suges ut svært flatt

Forskriftsmessig bruk

Den nedsenkbare pumpen er beregnet for privat bruk i hus og hage. Det må kun brukes til det den er beregnet for iht. de tekniske spesifikasjonene.

Den nedsenkbare pumpen er egnet for:

- Drenering ved oversvømmelser
- Ompumping og utpumping av beholdere (f.eks. svømmebassenger)
- Ta ut vann fra brønner og sjakter
- Drenering av dreneringen og infiltrasjonsbrønner.

Den nedsenkbare pumpen er kun egnet for transport av følgende væsker:

- Rent vann, regnvann
- Klorholdig vann (f.eks svømmebassenger)
- Industrivann
- Kun med TWIN-modeller:
 - ⇒ *Avløpsvann med maks. 5 % svevestoffandel*
 - ⇒ *Maks. kornstørrelse: se tekniske spesifikasjoner*

Annen bruk eller bruk som går ut over dette, anses som ikke tiltenkt bruk.

Möjlig felanvändning

Den nedsenkbare pumpen kan ikke brukes kontinuerlig. Den er ikke egnet for transport av:

- Drikkevann
- Saltvann
- Næringsmidler
- Aggressive medier, kjemikalier
- Etsende, brennbare, eksplosive eller gassholdige væsker
- Væsker som er varmere enn 35 °C
- Saltholdig vann og slipende væsker.

LEVERANSENS OMFANG

Termovern

Enheten er utstyrt med termovern som slår av motoren hvis den overopphetes. Etter en avkjølingsperiode på ca. 15 - 20 minutter, slår pumpen seg automatisk på igjen.

Betjen enheten kun når den nedsenkbare pumpen er helt nedsenket.

SIKKERHETSANVISNINGER



OBS!

Fare for personskader!

Bruk enhet og forlengelseskabel kun når de er i feilfri stand! Skadet utstyr må ikke brukes.

Sikkerhets- og beskyttelsesinnretninger må ikke tas ut av drift!

- Barn eller personer som ikke er kjent med bruksanvisningen bør ikke bruke enheten.
- Ikke løft, transporter eller fest enheten med tilkoblingskabelen.
- Det er ikke tillatt å foreta endringer eller ombygginger på enheten på egen hånd.

El-sikkerhet



FORSIKTIG!

Fare ved berøring av spenningsførende deler!

Trekk alltid ut støpslet hvis forlengelseskabelen er skadet eller isolasjonen ødelagt! Vi anbefaler tilkobling via en jordfeilbryter med en nominell feilstrøm < 30 mA.

- Husets nettspenning må stemme over ens med det som er angitt om nettspenningen i de tekniske spesifikasjonene, ikke bruk annen strømforsyning.
- Enheten må kun drives på en elektrisk innretning iht. DIN/VDE 0100, del 737, 738 og 702 (svømmebassenger). For sikring må det installeres en sikring på 10 A og en feilstrømbryter med en nominell feilstrøm på 10/30 mA.
- Bruk kun forlengelseskabler som er beregnet for utendørs bruk - minimum tverrsnitt 1,5 mm². Kabeltromler skal alltid ruller helt av.
- Skadde eller sprukne forlengelseskabler må ikke brukes.
 - ⇒ *Før hver igangsetting må man kontrollere tilstanden til forlengelseskabelen.*

MONTERING

Montere trykkledning

TWIN-pumper

se fig. A

1. Skru tilkoblingsvinkelen (7) inn i pumpeutløpet.

2. Skru kombinippelen (4) på tilkoblingsvinkelen.
3. Fest en slange på kombinippelen.

SUB-pumper

se fig. C

1. Skru kombinippelen (4) på tilkoblingsvinkelen.
2. Fest en slange på kombinippelen.



Kombinippelen kan skjæres av i henhold til den valgte slangetilkoblingen. Bruk så stor slangediameter som mulig.

Justering av foten

se fig. E

TWIN-pumper

1. Drei den justerbare foten (6) mot høyre.
 - ⇒ Den justerbare foten løsner.
2. Juster den justerbare foten til stilling "O" eller "U".
3. Drei den justerbare foten mot venstre.
 - ⇒ Den justerbare går i lås igjen.

SUB-pumper

1. Drei den justerbare foten 90° mot venstre for å sette den i øvre stilling.
2. Drei den justerbare foten 90° mot høyre for å sette den i nedre stilling.



Kombinippelen kan skjæres av i henhold til den valgte slangetilkoblingen. Bruk så stor slangediameter som mulig.

IGANGKJØRING

Sikkerhet



OBS!

Sørg for at det ved feil på den nedsenkbare pumpen ikke oppstår følgeskader på grunn av oversvømmelser.

- Sørg for at den nedsenkbare pumpen står stødig eller kjør pumpen hengende fra en wire.
- Påse på det er tilstrekkelig avstand til bakken.
- Kjør aldri den nedsenkbare pumpen mot en lukket trykkledning.
- For sjakter må du alltid sørge for tilstrekkelig dimensjonering.
- Dekk alltid sjaktene slik at det er sikkert å gå.

Slå på pumpen

se fig. A - C



OBS!

Den nedsenkbare pumpen må ikke suge inn faste stoffer. Sand og andre slipende stoffer i transportmediet ødelegger den nedsenkbare pumpen.

1. Vikle av tilkoblingskabelen (1) helt.
2. Forsikre deg om at det er plassert elektriske pluggforbindelser i det flomsikre området.

Modeller med flottørbryter

3. Endre klemmeposisjonen og still inn koblingspunktene til flottørbryteren (10) hver for seg.
4. Klem fast kabelen til flottørbryteren på pumpehuset (4).

⇒ *Unbefalt kabellengde til flottørbryteren ca. 100 mm.*

Modeller med flottørbryter

5. Skyv nivåbryteren (8) til tilsvarende høyde og still dermed inn koblingspunktene.



Hvis underlaget er sølete, sandholdig eller stenet må du bruke en egnet plate slik at den nedsenkbare pumpen står stødig.

6. Senk pumpen sakte ned i transportmediet. Hold den nedsenkbare pumpen litt på skrå, slik at eventuell innestengt luft kan slippe ut.
7. Sett støpselet inn i stikkkontakten.
 - ⇒ *Den nedsenkbare pumpen slås på automatisk via flottørbryteren når et bestemt vannnivå nås, og når vannnivået reduseres til utkoblingshøyden, slås den på igjen.*

Slå av pumpen

- 1 Trekk støpselet ut av stikkkontakten.

Automatisk drift

1. Sett den justerbare foten i stilling "U" (nede) i automatisk drift for å oppnå så stor transportytelse som mulig.

2. Sett støpselet inn i stikkkontakten.

Modeller med flottørbryter

3. Sett driftsvalgryteren på nettstøpslet på "AUTO" (fig. G).

Modeller med flottørbryter

4. Skyv nivåbryteren oppover til ønsket innkoblingshøyde (fig. I).

- ⇒ Når et bestemt vannivå (innkoblingshøyde) nås, slås pumpene automatisk på ved hjelp av en flottørbryter, og når vannivået synker til utkoblingshøyde, slås de av igjen, se tekniske spesifikasjoner side 5.

Manuell drift

I manuell drift kan vannet pumpes ut til en svært lav restvannhøyde.

Minimum vannivå for igangsetting: se tekniske spesifikasjoner.

Utpumping av restvannhøyde



OBS!

Overvåk hele tiden pumpen ved utpumping av restvannhøyde, og unngå at pumpen går tørr. Når restvannhøyden nås, tas pumpen ut av drift ved å koble om driftsvalgryteren til "AUTO". Pumpene kobles inn igjen automatisk når innkoblingshøyden nås.

For å pumpe ut til restvannhøyde, settes den justerbare foten i stilling "O" (oppe):

1. Trekk støpslet ut av stikkkontakten.

Modeller med flottørbryter

2. Sett driftsvalgryteren på "MAN" (fig. G). Pumpen slår seg på og begynner å transportere.

Modeller med flottørbryter

3. Skyv nivåbryteren oppover til stilling "MAN" (fig. I)



Hvis restvannhøyden blir underskredet, suger pumpen inn vann. I så fall må pumpen luftes hvis vannivået stiger og før den settes i drift igjen.

VEDLIKEHOLD OG PLEIE

Rengjøre pumpen



Etter å ha transportert klorholdig vann eller væsker som legger igjen rester må pumpen spyles med rent vann.

1. Rengjør ved behov inntakssporene til sugefoten med rent vann.

Demontere / montere nivåbryter

se fig. H

1. Skru ut festeskruer (2) og vipp av flottørbryter (1) først oppover og deretter framover.
2. Rengjør flottørlegeme (4) og føringer (3).
3. Sett flottørlegemet inn i føringen igjen.
4. Sett inn hus flottørbryter igjen og trykk ned.
5. Skru inn festeskruen.

Demontere / montere den justerbare foten

TWIN-pumper

se fig. F

1. Skru ut stoppskruene (7) og dra den justerbare foten (6) ut av pumpehuset (8).
2. Rengjør den justerbare foten og pumpehuset.
3. Sett inn justerbar fot i pumpehuset, innrett og skru inn stoppskruene igjen.

LAGRING



Ved frostfare må systemet tømmes helt.

AVHENDING



Kasserte enheter, batterier eller oppladbare batterier må ikke kastes i husholdningsavfallet!

Emballasje, utstyr og tilbehør er laget av resikulerbare materialer og skal avhendes deretter.

FEILSØKING



FORSIKTIG!

Trekk ut nettstøpslet før du utfører noe som helst arbeid i forbindelse med utbedring av feil. Feil i det elektriske anlegget må repareres av en kvalifisert elektriker.

Feil	Mulig årsak	Løsning
Motoren går ikke.	Pumpehjul blokkert.	Fjern smuss i innsugingsområdet. Rengjør med egnet verktøy gjennom åpningen i motorhuset bak.
	Termobryteren har koblet seg ut.	Vent til termobryteren slår på pumpen igjen. Vær oppmerksom på maksimumstemperaturen til transportmediet. Sørg for at den nedsenkbare pumpen blir sjekket.
	Ingen nettspenning.	Kontroller sikringer, sørg for at strømforsyningen bli kontrollert av kvalifisert elektriker.
	Flottørbryter slår seg ikke på stigende vannstand.	Send pumpen til et AL-KO servicesenter.
Pumpen går, men den transporterer ikke.	Luft i pumpehuset, tørrkjøring, automatisk utkobling etter 90 sekunder	Luft pumpen ved å holde den på skrå. Justerbar fot feil innstilt.
	Blokkering på sugesiden.	Fjern smuss i innsugingsområdet.
	Trykkledning stengt	Åpne trykkledningen.
	Trykkslangen har en knekk.	Strekk ut trykkslangen.
For liten transportmengde	For liten slangediameter	Bruk en større trykkslange.
	Blokkering på sugesiden.	Fjern smuss i innsugingsområdet.
	Transporthøyden er for stor.	Vær oppmerksom på maks. transport høyde, se tekniske spesifikasjoner side 5.
Bare pumper med nivåbryter		
Pumpen går ikke.	Flottørlegeme blokkert. Bryter feil innstilt.	Rengjør flottørlegemet. Still inn bryteren korrekt.
Pumpen er alltid av.	Flottørlegeme blokkert. Vannivået er for lavt	Rengjør flottørlegemet.



Hvis det forekommer feil som ikke kan utbedres, henvender du deg til vår kundeservice.

GARANTI

Vi utbedrer eventuelle material- eller produksjonsfeil på maskinen inntil den lovbestemte foreldelsesfristen for klager på feil og mangler er utløpt. Det er opp til oss å avgjøre om utbedringen skal skje gjennom reparasjon eller omlevering. Det er lovgivningen i det landet der maskinen er kjøpt, som bestemmer foreldelsesfristen.

Garantitjelsene gjelder kun dersom:

- denne bruksanvisningen er fulgt
- maskinen er brukt på en forskriftsmessig måte
- det er brukt originale reservedeler

Garantien gjelder ikke dersom:

- brukeren har forsøkt å reparere maskinen på egen hånd
- brukeren har gjort tekniske endringer på maskinen selv
- maskinen er brukt på en ikke-forskriftsmessig måte

Følgende dekkes ikke av garantien:

- lakkskader som skyldes normal slitasje
- slitedeler som er merket med ramme [xxx xxx (x)] på reservedelskortet
- forbrenningsmotorer (for disse gjelder egne garantibestemmelser fra motorprodusentene)

Garantiperioden starter den datoen produktet kjøpes av den første sluttkunden. Kjøpsdatoen på kvitteringen gjelder som startdato. Ta med deg denne erklæringen og den originale kvitteringen til forhandleren eller nærmeste kundeservice. Denne garantien begrenser ikke garantitakerens lovfestede rettigheter overfor selger ved mangler.

EU-SAMSVARERKLÆRING

Vi erklærer herved at dette produktet, i den versjonen vi har markedsført det, oppfyller kravene i de harmoniserte EU-direktivene, i EU-sikkerhetsstandardene og i de produktspesifikke standardene.

Produkt

Nedsenkbare pumpe, elektrisk

Serienummer

G3023025

Produsent

AL-KO Geräte GmbH
Ichenhauser Str. 14
D-89359 Kötz

Type

SUB 10000 DS / SUB 12000 DS
SUB 13000 DS
TWIN 11000 / TWIN 14000

Autorisert representant

Antonio Eberle
Ichenhauser Str. 14
D-89359 Kötz

EU-direktiver

2006/95/EF
2004/108/EF
2000/14/EF (13)

Harmoniserte standarder

EN 60335-1; VDE 0700-1:2007-02
EN 60335-2-41; VDE 0700-41:2004-12
EN 60335-2-41/A2; VDE 0700-41/A2:2009-02
EN 55014-1; VDE 0875-14-1:2007-06
EN 55014-1/A1; VDE 0875-14-1/A1:2008-12
EN 55014-2; VDE 0875-14-2:2009-06
EN 61000-3-2; VDE 0838-2:2006-10
EN 61000-3-2/A1; VDE 0838-2/A1:2007-05
EN 61000-3-2/A7; VDE 0838-2/A7:2007-06
EN 61000-3-2/A4; VDE 0838-2/A4:2007-06
EN 61000-3-3; VDE 0838-3:2009-06

Kötz, 25.05.2012



Antonio De Filippo; Managing Director

ALKUPERÄISEN KÄYTTÖOHJEEN KÄÄNNÖS

Sisällysluettelo

Käsikirjaa koskevia tietoja.....	97
Tuotekuvaus.....	97
Toimitussisältö.....	98
Turvaohjeet.....	98
Asennus.....	98
Käyttöönotto.....	99
Huolto ja hoito.....	100
Varastointi.....	100
Hävittäminen.....	100
Häiriöt.....	100
Takuu.....	102
EY-vaatimustenmukaisuusvakuutus.....	102

KÄSIKIRJAA KOSKEVIA TIETOJA

- Lue tämä asiakirja ennen laitteen käyttöönottoa. Se on turvallisen työskentelyn ja häiriötönnän käytön edellytys.
- Noudata tämän asiakirjan ja laitteen turvaohjeita ja varoituksia.
- Tämä asiakirja on kuvatus tuotteen kiinteä osa, ja se täytyy luovuttaa ostajalle myynnin yhteydessä.

Merkkien selitykset



HUOMIO!

Näiden varoitusten huolellinen noudattaminen voi estää ihmisten loukkaantumiset ja/tai esinevahingot.



Erytisohteita, jotka auttavat ymmärtämään ja käsittelemään laitetta paremmin.

TUOTEKUVAUS

Tässä asiakirjassa kuvaillaan uppopumppujen eri malleja. Tarkista käytössä oleva malli tyypikilven perusteella.

Tuote

TWIN (kuva A)

1	Liitäntäjohto ja verkkopistoke
---	--------------------------------

2	Kantokahva
3	Moottorin kotelo
4	Yhdistelmänippa
5	Säätöjalka
6	Imurako
7	Kulmanippa
8	Pumpun kotelo
9	Lukitusruuvit
10	Uimurikytkin

SUB (kuva C)

1	Liitäntäjohto ja verkkopistoke
2	Kantokahva
3	Moottorin kotelo
4	Yhdistelmänippa
5	Säätöjalka
6	Imurako
7	Uimurikytkimen kotelo
8	Pintakytkin

Toiminta

Uppopumppu imee kuljetettavaa nestettä suoraan imuraon kautta ja kuljettaa sitä pumpun ulostuloon pumpun ulostulossa olevassa yhdistelmänipassa. Pumppu kytkeytyy päälle ja pois päältä uimurikytkimen kautta. Uimurikytkimen kytkentämatkaa voidaan sovittaa säätämällä uimurikytkimen johdon pituutta tai kotelossa olevaa pintakytkintä.

Säätöjalan asento

	TWIN-pumput	SUB-pumput
"U" - alhaalla	Puhtaan tai likaisen veden kuljetaminen mahdollista	
"O" - ylhäällä	Vain puhtaan veden kuljettaminen mahdollista	Vettä on mahdollista imeä hyvin matalalta

Tarkoituksenmukainen käyttö

Uppopumppu on tarkoitettu yksityiseen käyttöön talossa ja puutarhassa. Sitä saa käyttää ainoastaan käyttörajoitusten puitteissa teknisten tietojen mukaisesti.

Uppopumppu soveltuu seuraaviin käyttötarkoituksiin:

- veden poisto vesivahinkojen yhteydessä
- säiliöiden (esim. uima-allas) täyttäminen ja tyhjentäminen
- veden ottaminen kaivoista ja kuluista
- veden poistaminen viemäreistä ja imeytyskuopista.

Uppopumppu soveltuu ainoastaan seuraavien nesteiden kuljettamiseen:

- puhdas vesi, sadevesi
- klooripitoinen vesi (esim. uima-altaat)
- käyttövesi
- Vain TWIN-mallit:
 - ⇒ *likavesi, jonka kiintoaineisuus enint. 5 %*
 - ⇒ *maksimiraekoko: katso tekniset tiedot*

Jokin muu tai edellisen ylittävä käyttö ei ole käyttötarkoituksen mukaista käyttöä.

Mahdollinen väärä käyttö

Uppopumppua ei saa käyttää jatkuvassa käytössä. Se ei sovellu seuraavien aineiden kuljettamiseen:

- juomavesi
- suolavesi
- elintarvikkeet
- aggressiiviset aineet, kemikaalit
- syövyttävät, syttyvät, räjähtävät tai kaasuntuuvat nesteet
- nesteet, joiden lämpötila on yli 35 °C
- hiekkapitoinen vesi ja hankaavat nesteet.

TOIMITUSSISÄLTÖ

Lämpösuoja

Laite on varustettu lämpösuojakytkimellä, joka sammuttaa moottorin ylikuumentumisen yhteydessä. Pumppu käynnistyy uudelleen automaattisesti noin 15 - 20 minuuttia kestävän jäähdytysvaiheen jälkeen.

Käytä laitetta vain, kun uppopumppu on täysin upoksissa.

TURVAOHJEET



HUOMIO!

Loukkaantumisen vaara!

Käytä laitetta ja jatkojohtoa vain, kun ne ovat teknisesti moitteettomassa kunnossa! Viallisia laitteita ei saa käyttää.

Turva- ja suojalaitteita ei saa ottaa pois toiminnasta!

- Lapset tai aikuiset, jotka eivät ole lukeneet käyttöohjetta, eivät saa käyttää laitetta.
- Älä koskaan nosta, kuljeta tai kiinnitä laitetta pitämällä kiinni liitäntäjohdosta.
- Omavalttaisten muutosten tai lisäysten tekeminen laitteeseen on kielletty.

Sähköturvallisuus



VARO!

Jännitettä johtavien osien koskettamiseen liittyvä vaara!

Irrota pistoke verkosta heti, jos jatkojohto vioittuu tai katkeaa! Suosittelemme liittämistä FI-suojakytkimen kautta nimellisvirkavirralla, joka on < 30 mA.

- Talon verkkojännitteen on vastattava teknisissä tiedoissa mainittua verkkojännitettä, muuta syöttöjännitettä ei saa käyttää.
- Laitetta saa käyttää vain määräykset DIN/VDE 0100, osa 737, 738 ja 702 (uima-altaat) täyttävien laitteiden kanssa. Laitteen suojaamiseksi on asennettava 10 A:n johdonsuojakatkaisin ja vikavirtasuojakytkin, jonka nimellisvirta on 10/30 mA.
- Käytä vain jatkojohtoja, jotka on tarkoitettu ulkokäyttöön - minimipoikkipinta 1,5 mm². Kelaa kaapelikelat aina kokonaan auki.
- Viallisia tai hauraita jatkojohtoja ei saa käyttää.
 - ⇒ *Tarkista jatkojohtojen kunto ennen jokaista käyttöönottoa.*

ASENNUS

Painejohtimen asennus

TWIN-pumput

katso kuva A

1. Kierrä liitäntäkulma (7) pumpun ulostuloon.
2. Kierrä kulmanippa (4) liitäntäkulmaan.
3. Kiinnitä kulmanippaan letku.

SUB-pumput

katso kuva C

1. Kierrä kulmanippa (4) liitäntäkulmaan.
2. Kiinnitä kulmanippaan letku.



Yhdistelmänippa voidaan leikata valittuun letkuliittimeen sopivaksi. Käytä letkua, jonka halkaisija on mahdollisimman suuri.

Säätöjalan säätäminen

katso kuva E

TWIN-pumput

1. Kierrä säätöjalkaa (6) oikealle.
 - ⇒ Säätöjalan lukitus irtoaa.
2. Säädä säätöjalka asentoon "O" tai "U".
3. Kierrä säätöjalkaa vasemmalle
 - ⇒ Säätöjalka lukittuu uudelleen.

SUB-pumput

1. Kierrä säätöjalkaa 90° vasemmalle säätääksesi säätöjalan ylämpään asentoon.
2. Kierrä säätöjalkaa 90° oikealle säätääksesi säätöjalan alimpaan asentoon.



Yhdistelmänippa voidaan leikata valittuun letkuliittimeen sopivaksi. Käytä letkua, jonka halkaisija on mahdollisimman suuri.

KÄYTTÖÖNOTTO**Turvallisuus****HUOMIO!**

Varmista sopivin toimenpitein, että oppopumpun häiriöistä ei voi aiheutua tulvimisesta johtuvia seurausvahinkoja.

- Huolehdi oppopumpun tukevasta asennosta tai käytä sitä köyteen ripustettuna.
- Varmista, että etäisyys pohjaan on riittävä.
- Älä koskaan käytä oppopumppua painejohtimen ollessa suljettuna.
- Huolehdi riittävästä mitoituksesta, kun pumpua käytetään kuiluissa.
- Peitä kuilut siten, että kukaan ei voi pudota niihin.

Pumpun kytkeminen päälle

katso kuvat A - C

**HUOMIO!**

Uppopumppu ei saa imeä kiintoaineita. Kuljetettavan nesteen sisältämä hiekka ja muut hankaavat aineet tuhoavat oppopumpun.

1. Kierrä liitäntäjohto (1) kokonaan auki.
2. Varmista, että sähköliitännät ovat alueella, jossa ei ole tulvimisvaaraa.
 - Uimurikytkimellä varustetut mallit**
3. Muuta kiinnityskohtaa ja säädä uimurikytkimen (10) kytkentäkohdat yksilöllisesti.
4. Kiinnitä uimurikytkimen johto pumpun koteloon (4).
 - ⇒ Uimurikytkimen johdon suositeltu pituus noin 100 mm.

Pintakytkimellä varustetut mallit

5. Työnnä pintakytkin (8) sopivalle korkeudelle ja säädä sitä kautta kytkentäkohdat.
-
- Aseta oppopumppu sopivan levyn päälle, jos pohja on mutainen, hiekkainen tai kivinen varmistaaksesi pumpun tukevan asennon.
6. Upota oppopumppu hitaasti kuljetettavaan aineeseen. Pidä oppopumppua samalla hieman viistossa asennossa, jotta sen sisään mahdollisesti jäänyt ilma pääsee tulemaan ulos.
 7. Pistä pistoke pistorasiaan.
 - ⇒ Uppopumppu kytkeytyy päälle automaattisesti uimurikytkimen kautta, kun tietty vedenpinta on saavutettu, ja vastavasti jälleen pois päältä vedenpinnan laskettua pois kytkentäkorkeuteen.

Pumpun kytkeminen pois päältä

1. Vedä pistoke pistorasiasta.

Automaattikäyttö

1. Aseta automaattikäytössä säätöjalka asentoon "U" (alhaalla) suurimman mahdollisen kuljetustehon saavuttamiseksi.
2. Pistä pistoke pistorasiaan.
 - Uimurikytkimellä varustetut mallit**
3. Kytke verkkokytkimessä oleva käyttötavan valintakytkin asentoon "AUTO" (kuva G).
 - Pintakytkimellä varustetut mallit**
4. Työnnä pintakytkin ylös haluttuun kytkentäkorkeuteen (kuva I).

- ⇒ *Pumppu kytkeytyy päälle uimurikytkimen kautta, kun tietty vedenpinta (kytkentäkorkeus) saavutetaan ja jälleen pois päältä, kun vedenpinta laskee poiskytkentäkorkeuteen, katso tekniset tiedot sivulla 5.*

Manuaalinen käyttö

Manuaalisessa käytössä vettä voidaan tyhjentää hyvin alhaiseen jäännösvesikorkeuteen asti.

Veden minimikorkeus käyttöönnottoa varten: *katso tekniset tiedot.*

Nesteen pumppaaminen ulos jäännösvesikorkeuteen asti



HUOMIO!

Valvo pumppua jatkuvasti, kun vettä pumpataan jäännösvesikorkeudessa ja vältä pumpun käymistä kuivana. Kytke pumppu pois toiminnasta asettamalla käytettävän valintakytkin "AUTO"-asentoon, kun jäännösvesikorkeus saavutetaan. Pumppu kytkeytyy jälleen automaattisesti päälle, kun päällekytkentäkorkeus saavutetaan.

Aseta säätöjalka "O"-asentoon jäännösvesikorkeuteen asti pumppaamista varten:

1. Vedä pistoke pistorasiasta
Uimurikytkimellä varustetut mallit
2. Kytke käytettävän valintakytkin asentoon "MAN" (kuva G). Pumppu kytkeytyy päälle ja alkaa kuljettaa nestettä.
Pintakytkimellä varustetut mallit
3. Työnnä pintakytkin ylös "MAN"-asentoon (kuva I).



Pumppu imee ilmaa, jos jäännösvesikorkeus alittuu. Vedenpinnan kohotessa pumppussa oleva ilma on poistettava, ennen kuin pumppua käytetään uudelleen.

HUOLTO JA HOITO

Pumpun puhdistaminen



Pumppu on huuhdeltava puhtaalla vedellä, jos sillä on kuljetettu klooripitoista uima-altaan vettä tai nesteitä, joista jää pumppuun jäämiä.

1. Puhdista imujanal imurako tarvittaessa puhtaalla vedellä.

Pintakytkimen purkaminen/asentaminen

katso kuva H

1. Kierrä kiinnitysruuvi (2) irti ja irrota uimurikytkimen kotelo (1) kääntämällä sitä ensin ylös ja sitten eteen.
2. Puhdista uimuri (4) ja ohjaimet (3).
3. Aseta uimuri takaisin ohjaimeen.
4. Aseta uimurikytkimen kotelo takaisin paikoilleen ja paina alas.
5. Kierrä kiinnitysruuvi kiinni.

Säätöjalan purkaminen/asentaminen

TWIN-pumput

katso kuva F

1. Kierrä lukitusruuvit (7) irti ja vedä säätöjalka (6) ulos pumpun kotelosta (8).
2. Puhdista säätöjalka ja pumpun kotelo.
3. Pistä säätöjalka pumpun koteloon, suorista ja kierrä lukitusruuvit takaisin paikoilleen.

VARASTOINTI



Järjestelmä on tyhjennettävä kokonaan, jos on olemassa jäätyminen vaara.

HÄVITTÄMINEN



Älä hävitä käytöstä poistettuja laitteita, paristoja tai akkuja talousjätteen mukana!

Pakkaus, laite ja lisävarusteet on valmistettu kierrätyskelppoisista materiaaleista ja ne on hävitettävä määräysten mukaisesti.

HÄIRIÖT



VARO!

Irrota verkkopistoke ennen kaikkia häiriönpoistoon liittyviä töitä. Sähkölaitteisiin liittyvät viat on annettava sähkömiehen korjattaviksi.

Häiriö	Mahdollinen syy	Ratkaisu
Moottori ei toimi.	Juoksupyörä jumissa.	Poista imualueella oleva lika. Puhdista sopivalla työkalulla moottorin kotelon takana olevan aukon kautta.
	Lämpökytkin on kytkenyt pumpun pois päältä.	Odota, kunnes lämpökytkin kytkee pumpun takaisin päälle. Huomioi kuljettavan aineen maksimilämpötila. Tarkastuta uppopumppu.
	Ei verkkojännitettä.	Tarkista sulakkeet, anna sähkömiehen tarkastaa virransyöttö.
	Uimurikytkin ei kytke vedenpinnan kohotessa.	Lähetä pumppu AL-KO-huoltoon.
Pumppu on käynnissä, mutta ei kuljeta nestettä.	Ilmaa pumpun kotelossa. Kuivakäynti, automaattinen poiskytkentä 90 sekunnin kuluttua.	Tyhjennä ilma pumpusta pitämällä pumppua vinossa asennossa. Säätöjalka on asetettu väärin.
	Imupuolen tukos.	Poista imualueella oleva lika.
	Painejohdin suljettu.	Avaa painejohdin.
	Paineletku taittunut.	Suorista paineletku.
Kuljetusmäärä liian pieni.	Letkun halkaisija liian pieni.	Käytä suurempaa paineletkua.
	Imupuolen tukos.	Poista imualueella oleva lika.
	Imukorkeus liian suuri.	Huomioi maksimikuljetuskorkeus, katso tekniset tiedot sivulla 5.
Vain pintakytkimellä varustetut pumput.		
Pumppu käy jatkuvasti.	Uimuri tukossa. Kytkin on asetettu väärin.	Puhdista uimuri. Aseta kytkin oikein.
Pumppu on aina pois päältä.	Uimuri jumissa. Vedenpinta liian alhainen.	Puhdista uimuri.



Käännä asiakaspalvelun puoleen, ellei onnistu poistamaan häiriötä.

TAKUU

Korvaamme kaikki laitteen materiaali- ja valmistusvirheet lakiin perustuvan vanhentumisajan puitteissa valintamme mukaan joko korjaamalla tai varaosatoimituksin. Vanhentumisaika lasketaan laitteen ostomaan lakien mukaisesti.

Takuu on voimassa vain, jos

- tätä käyttöohjetta on noudatettu
- laitetta on käsitelty määräystenmukaisesti
- on käytetty alkuperäisvaraosia

Takuu raukeaa, jos

- laitetta on yritetty korjata itse
- laitteeseen on tehty omavaltaisia teknisiä muutoksia
- laitetta on käytetty määräysten vastaisesti

Takuu ei koske:

- maalipinnan kulumista normaalissa käytössä
- kulutusosia, jotka on merkitty varaosaluetteloon kehystettynä [xxx xxx (x)]
- polttomootoria (moottorin osalta on voimassa valmistajan oma takuu)

Takuuaika alkaa ostopäivästä. Kuitenkin päivämäärä on ratkaiseva. Takuuasioissa ota yhteys jälleenmyyjään ja ota mukaan tämä takuutodistus ja alkuperäinen ostokuitti. Lakiin perustuvat vikoja koskevat ostajan vaatimukset myyjää vastaan menevät tämän takuun ehtojen edelle.

EY-VAATIMUSTENMUKAISUUSVAKUUTUS

Vakuutamme, että mainittu tuote vastaa suunnittelultaan ja rakenteeltaan yhdenmukaistettuja EU-direktiivejä, EU-turvallisuus- ja terveystahtimuksia ja tuotekohtaisia vaatimuksia.

Tuote

Uppopumppu, sähkökäyttöinen

Sarjanumero
G3023025

Valmistaja

AL-KO Geräte GmbH
Ichenhauser Str. 14
D-89359 Kötz

Tyyppi

SUB 10000 DS / SUB 12000 DS
SUB 13000 DS
TWIN 11000 / TWIN 14000

Edustaja

Hr. Anton Eberle
Ichenhauser Str. 14
D-89359 Kötz

EU-direktiivit

2006/95/EY
2004/108/EY
2000/14/EY (13)

Yhdenmukaistetut standardit

EN 60335-1; VDE 0700-1:2007-02
EN 60335-2-41; VDE 0700-41:2004-12
EN 60335-2-41/A2; VDE 0700-41/A2:2009-02
EN 55014-1; VDE 0875-14-1:2007-06
EN 55014-1/A1; VDE 0875-14-1/A1:2008-12
EN 55014-2; VDE 0875-14-2:2009-06
EN 61000-3-2; VDE 0838-2:2006-10
EN 61000-3-2/A1; VDE 0838-2/A1:2007-05
EN 61000-3-2/A7; VDE 0838-2/A7:2007-06
EN 61000-3-2/A4; VDE 0838-2/A4:2007-06
EN 61000-3-3; VDE 0838-3:2009-06

Kötz, 25.05.2012



Antonio De Filippo; Managing Director

ORIGINAALKASUTUSJUHEND

Sisukord

Käsiraamat.....	103
Tootekirjeldus.....	103
Tarnitav varustus.....	104
Ohutusjuhised.....	104
Kokkupanek.....	104
Commissioning.....	105
Hoolitus ja korrashoid.....	106
Ladustamine.....	106
Käitlemine.....	106
Abi tõrgete korral.....	107
Garantii.....	108
EÜ vastavustunnistus.....	108

KÄSIRAAMAT

- Enne seadme kasutuselevõttu lugege läbi käesolev dokumentatsioon. See on turvalise töötamise ja seadme häireteta käsitsemise eelduseks..
- Järgige käesolevas dokumentatsioonis ning seadmel olevaid ohutusjuhiseid ning hoiatusi.
- Käesolev dokumentatsioon on kirjeldatava toote lahutamatu osa ning tuleb toote väljastamisel ostjale üle anda.

Tähiste selgitus



TÄHELEPANU!

Kui järgite neid hoiatusjuhiseid korrektselt, vältite inimeste vigastamist ja/või objektide kahjustamist.



Spetsiaalne juhised paremini arusaamiseks ja käsitsemiseks.

TOOTEKIRJELDUS

Dokumendis kirjeldatakse erinevaid sukelpumba mudelid. Oma mudeli leidmiseks vaadake seadme tüübisilti.

Ülevaade

TWIN (jn A)

1	Pistikuga elektrijuhe
---	-----------------------

2	Käepide
3	Mootorikate
4	Kombineeritud liitmik
5	Reguleeritav jalg
6	Imemisavad
7	Nurkliitmik
8	Pumba kere
9	Lukustuskruvid
10	Ujuklüliti

SUB (jn C)

1	Pistikuga elektrijuhe
2	Käepide
3	Mootorikate
4	Kombineeritud liitmik
5	Reguleeritav jalg
6	Imemisavad
7	Tasemelüliti korpus
8	Tasemelüliti

Kasutamine

Sukelpump imeb transporditava vedeliku avade kaudu otse sisse ja viib selle pumba väljundi suunas kombineeritud liitmiku juures. Pumba lülitatakse sisse ja välja ujuklüliti kaudu. Ujuklüliti lülitust saab reguleerida kas ujuklüliti juhtme pikkuse reguleerimisega või korpus küljes paikneva tasemelüliti seadistamisega.

Reguleeritava jala asend

	TWIN-pumbad	SUB-pumbad
„U” – all	Transportida saab nii puhast kui ka reovett	
„O” – üleval	Transportida saab ainult puhast vett	Imeda on võimalik väga madala tasemega vett

Eesmärgipärane kasutamine

Sukelpump on mõeldud erakasutuseks majas ning aias. Pumba tohib kasutada ainult tehniliste andmete raames.

Sukelpump sobib:

- vee ärापumpamiseks üleujutuste korral,
- mahutiite (basseini) ümber- ja tühjaks-pumpamiseks,
- vee pumpamiseks kaevudest ja šahtidest,
- dreanaažide ja septikute tühjendamiseks.

Sukelpump sobib ainult järgmiste vedelike transportimiseks:

- puhas vesi, vihmavesi,
- kloorine vesi (bassein),
- tarbevesi,
- ainult TWIN-mudelite korral:
 - ⇒ reovesi, mis sisaldab max 5% hõljuvaid osakesi
 - ⇒ maksimaalne suurus: vt tehnilised andmed

Teistsugust kasutamist loetakse mitte eesmärgipäraseks kasutamiseks.

Väärkasutus

Sukelpump ei tohi olla pidevas käituses. Sellega ei tohi pumbata:

- joogivett,
- soolast vett,
- toiduaineid,
- agressiivseid vedelikke, kemikaale,
- söövitavaid, põlevaid, plahvatavaid või gaasistuvaid vedelikke,
- vedelikke, mis on soojemad kui 35 °C,
- liivast vett ja abrasiivseid vedelikke.

TARNITAV VARUSTUS

Ülekuumenemiskaitse

Seade on varustatud ülekuumenemiskaitsemega, mis seiskab mootori ülekuumenemise korral. Umbes 15–20-minutilise jahtumisaja järel lülitub pump uuesti automaatselt sisse.

Kasutage seadet alles siis, kui see on üleni vee all.

OHUTUSJUHISED



TÄHELEPANU!

Vigastusoht!

Seadet ja pikendusjuhet tohib kasutada ainult siis, kui need on tehniliselt korras. Defektset seadet ei tohi käitada.

Turva- ja kaitseseadmete tööd ei tohi välja lülitada.

- Seadet ei tohi kasutada lapsed ja isikud, kes pole kasutusjuhendiga tutvunud.
- Seadet ei tohi tõsta, transportida ega kinnitada elektrijuhtmetest.
- Seadme omavoliline muutmine või ümberehitamine on keelatud.

Elektriohutus



ETTEVAATUST!

Oht pinge all olevate osade puudutamisel.

Pikendusjuhtme kahjustamise või läbilõikamise korral tuleb pistik kohe pistikupeesast välja tõmmata. Soovitatav on kasutada elektriuhenduseks FI-kaitselülitiit nimivooluga < 30 mA.

- Maja võrgupinge peab ühtima seadme tehnilistes andmetes täpsustatud võrgupingega, muu pingega ei tohi kasutada.
- Seadet tohib kasutada elektripaigaldises ainult standardi DIN/VDE 0100, osa 737, 738 ja 702 (basseinid) nõuete kohaselt. Kaitseks tuleb paigaldada 10 A kaitselülitiit ja 10/30 mA nimivooluga rikkevoolu kaitselülitiit.
- Kasutada tohib ainult pikendusjuhtmeid, mis on ette nähtud õues kasutamiseks, ristlõige vähemalt 1,5 mm². Kaablitrumlil olev kaabel tuleb alati täielikult lahti kerida.
- Kahju saanud või murdunud pikendusjuhtmeid ei tohi kasutada.
 - ⇒ *Kontrollige pikendusjuhtme seisundit enne igat kasutuskorda.*

KOKKUPANEK

Survetoru paigaldamine

TWIN-pumbad

vt jn A

1. Keerake nurkliitmik (7) pumba väljalaskeavasse.

- Keerake kombineeritud liitmik (4) nurkliitmikule.
- Kinnitage kombineeritud liitmiku külge voolik.

SUB-pumbad

vt jn C

- Keerake kombineeritud liitmik (4) nurkliitmikule.
- Kinnitage kombineeritud liitmiku külge voolik.



Kombineeritud liitmikku on võimalik lõigata vastavalt valitud ühendusvoolikule. Kasutage suurima võimaliku läbilõikega voolikut.

Reguleeritava jala seadistamine

vt jn E

TWIN-pumbad

- Keerake reguleeritavat jalga (6) paremale.
 - ⇒ *Jalg tuleb kinnitusest lahti.*
- Asetage jalg asendisse „O” või „U”.
- Keerake reguleeritavat jalga vasakule.
 - ⇒ *Jalg on jälle kinnitatud.*

SUB-pumbad

- Keerake reguleeritavat jalga 90° vasakule, et jalg ülemisse asendisse saada.
- Keerake reguleeritavat jalga 90° paremale, et jalg alumisse asendisse saada.



Kombineeritud liitmikku on võimalik lõigata vastavalt valitud ühendusvoolikule. Kasutage suurima võimaliku läbilõikega voolikut.

COMMISSIONING

Ohutus



TÄHELEPANU!

Kindlustage sobivate meetmetega, et sukelpumba tõrgete korral ei tekiks üleujutusest tingitud kahjustusi.

- Jälgige, et sukelpump seisaks stabiilselt, või kinnitage pump nõõri külge.
- Jälgige, et pumba ja aluspinna vahele jääks piisav ruum.
- Ärge laske pumbal mitte kunagi töötada ummistunud survetoruga.
- Jälgige šahtide korral, et need oleksid piisavalt suured.
- Kindlustage šahtid neisse sissekukkumise vastu.

Pumba sisselülitamine

vt jn A–C



TÄHELEPANU!

Sukelpump ei tohi sisse imeda tahkeid osakesi. Transporditavas vedelikus sisalduv liiv ja teised abrasiivsed ained lõhuvad sukelpumba.

- Keerake elektrijuhe (1) täielikult lahti.
- Kindlustage, et ühenduspistik oleks paigaldatud kohta, kus see ei saa vedelikuga kokku puutuda.

Ujuklülitiga mudel

- Muutke klemmi positsiooni ja tagage ujuklüli (10) individuaalne lülitus.
- Kinnitage ujuklüli juhe pumba kere (4) külge.
 - ⇒ *Ujuklüli juhtme soovituslik pikkus on u 100 mm.*

Tasemelülitiga mudel

- Lükake tasemelüliti (8) vastavale kõrgusele ning seadistage seeläbi sobiv lülituspunkt.



Mudase, liivase või kivise aluspõhja korral kasutage sobivat plaati, et tagada pumba stabiilne asend.

- Asetage sukelpump ettevaatlikult transporditavasse vedelikku. Seejuures hoidke sukelpumpa kergelt viiltu, et võimalik pumbas olev õhk välja pääseks.
- Pistke pistik pistikupessa.
 - ⇒ *Sukelpump lülitub ujuklüli kaudu teatud veetaseme saavutamisel sisse ning veetaseme langemisel väljalülitamiskõrgusele uuesti välja.*

Pumba seiskamine

- Tõmmake pistik pistikupesast välja.

Automaatkäitus

- Saavutamaks suurimat võimalikku pumpamismahtu, asetage automaatkäituse korral reguleeritav jalg asendisse „U” (all).
- Pistke pistik pistikupessa.

Ujuklülitiga mudel

- Lülitage töörežiimilüliti asendisse „AUTO” (jn G).

Tasemelülitiga mudel

- Lükake tasemelüliti üles soovitud sisselülitusasendisse (jn I).

- ⇒ Pump lülitab ennast teatud veetaseme saavutamisel (sisselülituskõrgus) ujukülilitiga automaatselt sisse ja veetaseme langemisel väljalülituskõrgusele uuesti välja, vt tehnilised andmed, lk 5.

1. Vajadusel puhastage imemisjala avasid puhta veega.

Tasemelüliti eemaldamine/paigaldamine

vt jn H

1. Keerake kinnituskruidid (2) lahti ning tõstke ujuküliliti korpus (1) esmalt üles ja kallutage siis ettepoole.
2. Puhastage ujuk (4) ja juhikud (3).
3. Asetage ujuk uuesti juhikusse.
4. Paigaldage uuesti ujuküliliti korpus ja vajutage see alla.
5. Paigaldage kinnituskruidid.

Reguleeritava jala eemaldamine/paigaldamine

TWIN-pumbad

vt jn F

1. Keerake kinnituskruidid (7) lahti ja tõmmake reguleeritav jalg (6) pumba kerest (8) välja.
2. Puhastage pumba kere ja reguleeritav jalg.
3. Pange reguleeritav jalg pumba keresse, asetage õigesse asendisse ning kinnitage kinnituskruidid.

LADUSTAMINE



Kui esineb jäätumisoht, tuleb süsteem täielikult veest tühjaks lasta.

KÄITLEMINE



Kasutuskõlbmatuid seadmeid, patareisid või akusid ei tohi ära visata koos majapidamisprügiga.

Pakend, seade ja lisatarvikud on valmistatud materjalidest, mida on võimalik ringlusse võtta ja neid tuleb sellest lähtuvalt käidelda.

Manuaalne käitus

Manuaalse käituse korral on võimalik vett pumbata väga minimaalse jääkvee kõrguseni.

Kasutamiseks vajalik minimaalne veetase: vt tehnilisi andmeid.

Jääkvee ärापumpamine



TÄHELEPANU!

Jääkvee ärापumpamisel jälgige pumba pidevalt ning vältige selle kuivalt töötamist. Jääkvee kõrguseni jõudmisel lülitage pump seeläbi välja, et seate režiimilüliti asendisse „AUTO”. Pumbad lülitavad ennast automaatselt uuesti sisse, kui veetase saavutab vastava sisselülituskõrguse.

Jääkvee ärापumpamiseks pange reguleeritav jalg asendisse „O” (üleval):

1. Tõmmake pistik pistikupesast välja.
Ujukülilitiga mudel
2. Lülitage töörežiimilüliti asendisse „MAN” (jn G). Pump lülitub sisse ja hakkab transportima.
Tasemelülilitiga mudel
3. Lükake tasemelüliti üles asendisse „MAN” (jn I)



Kui jääkvee väärtus on alla lubatud piiri, imeb pump õhku. Sellisel juhul tuleb pumba tõusva vee ja uuesti kasutuselevõtu korral õhutada.

HOOLDUS JA KORRASHOID

Pumba puhastamine



Kui pumbaga on pumbatud kloori sisaldavat basseinvett või vedelikke, millest jäävad pumba jäägid, tuleb pump puhta veega läbi loputada.

ABI TÕRGETE KORRAL

**ETTEVAATUST!**

Enne tõrgete kõrvaldamist tuleb alati pistik seinast välja tõmmata. Elektrisüsteemi torked tuleb lasta parandada elektrikul.

Tõrge	Võimalik põhjus	Lahendus
Mootor ei tööta.	Tööratas blokeeritud.	Eemaldage mustus imemisalast. Puhastage sobiva tööriistaga tagumiste mootorikorpuse avade kaudu.
	Termolüliti lülitas pumba välja.	Oodake, kuni termolüliti pumba uuesti sisse lülitab. Jälgige transporditava vedeliku maksimaalset temperatuuri. Laske sukelpumpa kontrollida.
	Võrgupinget pole.	Laske elektrikul kontrollida nii kaitset kui ka vooluvarustust.
	Ujuklüliti ei lülita pumba tõusva veetaseme korral sisse.	Saatke pump AL-KO teenindusse.
Pump töötab, aga ei pumba.	Pumba keres on õhk, kuivalt käitamine, automaatne väljalülitamine 90 sekundi järel.	Õhutage pump seadet viltuselt hoides. Reguleeritav jalg on valesti seadistatud.
	Ummistus imemispoolel.	Eemaldage mustus imemisalast.
	Survetoru kinni.	Vabastage survetoru.
	Survevoolik on kokku painutatud.	Tõmmake survevoolik uuesti sirgeks.
Pumpamismaht liiga väike.	Vooliku läbimõõt liiga väike.	Kasutage suuremat voolikut.
	Ummistus imemispoolel.	Eemaldage mustus imemisalast.
	Transpordikõrgus liiga suur.	Jälgige maksimaalset transpordikõrgust, vt tehnilised andmed, lk 5.
Ainult tasemelülitiga pump		
Pump töötab alati.	Ujuk blokeeritud. Lüliti valesti seadistatud.	Puhastage ujuk. Seadistage lüliti õigesti.
Pump on alati väljas	Ujuk blokeeritud. Veetase liiga madal.	Puhastage ujuk.



Kui tõrget pole võimalik kõrvaldada, pöörduge meie klienditeeninduse poole.

GARANTII

Kõik seadmel esinevad materjali või tootmisvead kõrvaldame me seadusega piiritletud aja jooksul garantiinõude alusel, vastavalt meie oma valikule, kas remontimise või asendamise teel. Seadusega piiritletud aeg vastab alati selle riigi seadustele, kus seade osteti.

Meie garantiikohustus kehtib ainult:

- selle kasutusjuhendi järgimise korral
- asjatundliku käsitsemise korral
- originaalvaruosade kasutamise korral

Garantii tühistub, kui:

- on püütud omavoliliselt remontida
- on tehtud omavolilisi tehnilisi muudatusi
- nõuetele mittevastava kasutamise korral

Garantiist on välistatud:

- Värvivigastused, mis on tekkinud normaalse kasutamise käigus
- Kuluvdetailid, mis on tähistatud varuosade kaardil raamsulgudega [xxx xxx (x)]
- Sisepõlemismootorid (siin kehtivad vastava mootori tootja garantiinõuded)

Garantiaeg algab ostmisega esmaomandaja poolt. Kehtivuse algusajaks on ostutšekil olev kuupäev. Palun pöörduge selle avaldise ja ostutšeki originaaliga oma müüja poole või lähimasse volitatud kliendi-teenindusse. Käesolev avaldis ei mõjuta ostja seadusest tulenevat garantiinõude õigust müüja kaudu.

EÜ VASTAVUSTUNNISTUS

Käeolevaga kinnitame, et meie poolt tarnitud toode vastab ELi direktiividega, ELi ohutusstandarditega ja tootele spetsiifiliste standarditega kehtestatud nõuetele.

Toode

Elektriline sukelpump
Seerianumber
 G3023025

Tootja

AL-KO Geräte GmbH
 Ichenhauser Str. 14
 D-89359 Kötz

Tüüp

SUB 10000 DS / SUB 12000 DS
 SUB 13000 DS
 TWIN 11000 / TWIN 14000

Volitatud isik

Hr Anton Eberle
 Ichenhauser Str. 14
 D-89359 Kötz

ELi direktiiv

2006/95/EÜ
 2004/108/EÜ
 2000/14/EÜ (13)

Ühtlustatud standardid

EN 60335-1; VDE 0700-1:2007-02
 EN 60335-2-41; VDE 0700-41:2004-12
 EN 60335-2-41/A2; VDE 0700-41/A2:2009-02
 EN 55014-1; VDE 0875-14-1:2007-06
 EN 55014-1/A1; VDE 0875-14-1/A1:2008-12
 EN 55014-2; VDE 0875-14-2:2009-06
 EN 61000-3-2; VDE 0838-2:2006-10
 EN 61000-3-2/A1; VDE 0838-2/A1:2007-05
 EN 61000-3-2/A7; VDE 0838-2/A7:2007-06
 EN 61000-3-2/A4; VDE 0838-2/A4:2007-06
 EN 61000-3-3; VDE 0838-3:2009-06

Kötz, 25.05.2012



Antonio De Filippo; tegevdirektor

ORIGINALI EKSPLOATACIJOS INSTRUKCIJA

Turinys

Prie šio vadovo.....	109
Gaminio aprašymas.....	109
Komplektas.....	110
Saugos patarimai.....	110
Montavimas.....	110
Eksploatacijos pradžia.....	111
Aptarnavimas ir priežiūra.....	112
Sandėliavimas.....	112
Šalinimas.....	112
Pagalba atsiradus sutrikimams.....	113
Garantija.....	114
EB atitikties deklaracija.....	114

PRIE ŠIO VADOVO

- Prieš pradėdami naudoti įrenginį, perskaitykite šį dokumentą. Tai būtina siekiant užtikrinti saugų darbą ir išvengti gedimų.
- Laikykitės šiame dokumente ir ant įrenginio esančių saugos nuorodų bei įspėjimų.
- Šis dokumentas yra neatskiriama aprašyto produkto sudėtinė dalis ir parduodant turi būti perduodamas pirkėjui.

Ženklių paaiškinimas



PRANEŠIMAS!

Nepaisant šių įspėjimų, galima sužaloti asmenis ir sugadinti materialinį turtą.



Specialios nuorodos geresniam supratimui ir saugesniam darbui užtikrinti.

GAMINIO APRAŠYMAS

Šioje dokumentacijoje aprašomi įvairūs panardinamųjų siurblių modeliai. Identifikuokite savo modelį pagal specifikacijų lentelę.

Gaminio apžvalga

TWIN (A pav.)

1	Jungiamasis kabelis su tinklo kištuku
2	Rankena

3	Variklio korpusas
4	Kombinuotoji įmova
5	Reguliuojamas pagrindas
6	Įsiurbimo anga
7	Alkūninė įmova
8	Siurblio korpusas
9	Fiksavimo varžtai
10	Plūdinis jungiklis

SUB (C pav.)

1	Jungiamasis kabelis su tinklo kištuku
2	Rankena
3	Variklio korpusas
4	Kombinuotoji įmova
5	Reguliuojamas pagrindas
6	Įsiurbimo anga
7	Lygio relės korpusas
8	Lygio relė

Veikimas

Panardinamasis siurblys tiekiamą terpę siurbia tiesiai pro įsiurbimo angą ir tiekia ją į siurblio išėjimą ties kombinuotąją įmovą. Jį įjungia ir išjungia plūdinis jungiklis. Plūdinio jungiklio persijungimo kelią galima suderinti reguliuojant kabelio ilgį ties plūdinio jungikliu arba reguliuojant lygio relę ties korpusu.

Reguliuojamo pagrindo padėtis

	TWIN siurbliai	SUB siurbliai
„U“ – apačia	gali būti tiekiamas švarus vanduo arba nuotekos	
„O“ – viršus	gali būti tiekiamas tik švarus vanduo	vanduo gali būti išsiurbiamas labai negiliai

Naudojimas pagal paskirtį

Panardinamasis siurblys skirtas privačiam naudojimui name ir sode. Jį leidžiama eksploatuoti tik

atsižvelgiant į naudojimo ribas pagal techninius duomenis.

Panardinamasis siurblys tinka:

- apsemtoms vietoms nusausti
- rezervuarams perpumpuoti ir išpumpuoti (pvz., baseinams)
- vandeniui iš šulinių ir šachtų imti
- drenažams ir sugeriamiesiems šuliniams nusausti

Panardinamasis siurblys tinka tik šiems skysčiams tiesti:

- švariam, lietaus vandeniui
- chloruotam vandeniui (pvz., baseinų)
- pramoniniam vandeniui
- Tik TWIN modeliai:
 - ⇒ *nuotekų, kuriose skendinčiųjų medžiagų kiekis maks. 5 %*
 - ⇒ *maksimalus grūdėtumas: žr. techninius duomenis*

Kitoks arba leistinas ribas viršijantis naudojimas yra laikomas naudojimu ne pagal paskirtį.

Galimi netinkamo naudojimo atvejai

Panardinamojo siurblio negalima naudoti nepertraukiamu režimu. Jie nėra tinkami tiesti:

- geriamąjį vandenį
- sūrų vandenį
- maisto produktus
- agresyvias terpes, chemines medžiagas
- esdinančius, degius, sprogius arba garuojančius skysčius
- šiltesnius kaip 35 °C skysčius
- smėliuotą vandenį ir abrazyvinius skysčius

KOMPLEKTAS

Šiluminė apsauga

Įrenginys turi šiluminės apsaugos relę, kuri išjungia variklį esant perkaitimui. Po maždaug 15–20 minučių atvėsimo fazės siurblys vėl automatiškai įsijungia.

Įrenginį eksploatuokite tik tada, kai panardinamasis siurblys yra visiškai panardintas.

SAUGOS PATARIMAI



PRANEŠIMAS!

Pavojus susižaloti!

Naudokite tik nepriekaištingos techninės būklės įrenginį ir ilginamuosius kabelius! Draudžiama eksploatuoti pažeistus įrenginius.

Draudžiama pasyvinti saugos ir apsauginius įtaisus!

- Vaikams arba asmenims, neskaičiusiems eksploatacijos instrukcijos, įrenginį naudoti draudžiama.
- Įrenginio niekada nekelkite, netransportuoti ir netvirtinkite už jungiamojo kabelio.
- Savavališki įrenginio pakeitimai ar pertvarkymai draudžiami.

Elektros sauga



DĖMESIO!

Pavojus palietus įtampingas dalis!

Nedelsdami atjunkite kištuką nuo tinklo, jei ilginamasis kabelis buvo pažeistas arba trūko! Rekomenduojame prijungti per liekamosios srovės įtaisą, kurio vardinė nebalanso srovė < 30 mA.

- Namo tinklo įtampa turi sutapti su tinklo įtampas duomenimis, pateikiamais techniniuose duomenyse, – nenaudokite jokios kitos maitinimo įtamos.
- Įrenginį leidžiama eksploatuoti tik prie elektros įrangos pagal DIN/VDE 0100, 737, 738 ir 702 dalis (baseinai). Apsagai reikia įrengti 10 A linijos apsauginį išjungiklį bei liekamosios srovės apsauginį įtaisą, kurio vardinė nebalanso srovė 10/30 mA.
- Naudokite tik tokius ilginamuosius kabelius, kurie yra numatyti naudoti atvirame ore – mažiausias skerspjūvis 1,5 mm². Kabelių būgnus visada iki galo išvyniokite.
- Pažeistus ar trūkinėjančius ilginamuosius kabelius naudoti draudžiama.
 - ⇒ *Kiekvieną kartą prieš paleisdami patikrinkite ilginamojo kabelio būklę.*

MONTAVIMAS

Slėginės linijos montavimas

TWIN siurbLIAI

žr. A pav.

1. Įsukite jungiamąją alkūnę (7) į siurblio išėjimą.
2. Prisukite kombinuotąją įmovą (4) ant jungiamosios alkūnės.
3. Pritvirtinkite žarną prie kombinuotosios įmos.

SUB siurbLIAI

žr. C pav.

1. Prisukite kombinuotąją įmovą (4) ant jungiamosios alkūnės.
2. Pritvirtinkite žarną prie kombinuotosios įmos.



Kombinuotąją įmovą galima nupjauti pagal pasirinktą žarnos jungtį. Naudokite didžiausią galimą žarnos skersmenį.

Reguliuojamo pagrindo nustatymas

žr. E pav.

TWIN siurbLIAI

1. Pasukite reguliuojamą pagrindą (6) į dešinę.
 - ⇒ *Reguliuojamas pagrindas atsilaivsina.*
2. Nustatykite reguliuojamą pagrindą į padėtį „O“ arba „U“.
3. Pasukite reguliuojamą pagrindą į kairę.
 - ⇒ *Reguliuojamas pagrindas vėl užsifiksuoja.*

SUB siurbLIAI

1. Pasukite reguliuojamą pagrindą 90° į kairę, kad nustatytumėte jį į viršutinę padėtį.
2. Pasukite reguliuojamą pagrindą 90° į dešinę, kad nustatytumėte jį į apatinę padėtį.



Kombinuotąją įmovą galima nupjauti pagal pasirinktą žarnos jungtį. Naudokite didžiausią galimą žarnos skersmenį.

EKSPLOATACIJOS PRADŽIA

Sauga



PRANEŠIMAS!

Tinkamomis priemonėmis apsaugokite, kad, atsiradus panardinamojo siurblio sutrikimų, dėl apsemtų vietų neatsirasų nuostolių.

- Pasirūpinkite stabilia panardinamojo siurblio padėtimi arba eksploatuokite panardinamąjį siurblių prikabinimą prie lyno.
- Atkreipkite dėmesį į pakankamą atstumą iki pagrindo.

- Niekada neleiskite panardinamajam siurbliui veikti priešais uždarytą slėginę liniją.
- Šachtose visada atkreipkite dėmesį į pakankamus matmenis.
- Šachtas visada uždenkite taip, kad būtų saugu vaikščioti.

Siurblio įjungimas

žr. A–C pav.



PRANEŠIMAS!

Panardinamasis siurblys neturi siurbti kietųjų kūnų. Smėlis ir kitos tiekiamoje terpėje esančios abrazyvinės medžiagos gadina panardinamąjį siurblių.

1. Išvyniokite jungiamąjį kabelį (1) iki galo.
2. Pasirūpinkite, kad elektros kištukinės jungtys būtų pritaisytos nuo apšėmimo apsaugotoje srityje.

Modeliai su plūdiniu jungikliu

3. Keiskite fiksavimo padėtį ir nustatykite plūdinio jungiklio perjungimo taškus (10) pagal individualius poreikius.
4. Užfiksukite plūdinio jungiklio kabelį prie siurblio korpuso (4).
 - ⇒ *Rekomenduojamas plūdinio jungiklio kabelio ilgis apie 100 mm.*

Modeliai su lygio rele

5. Pastumkite lygio relę (8) į atitinkamą aukštį ir nustatykite perjungimo taškus.



Jeigu pagrindas dumblinas, smėliuotas arba akmenuotas, naudokite tinkamą plokštę, kad būtų užtikrinta stabili panardinamojo siurblio padėtis.

6. Panardinamąjį siurblių į tiekiamą terpę nardinkite lėtai. Tai darydami panardinamąjį siurblių laikykite šiek tiek įstrižai, kad galėtų išeiti galbūt susikaupęs oras.
7. Įkiškite tinklo kištuką į kištukinį lizdą.
 - ⇒ *Panardinamąjį siurblių plūdinis jungiklis automatiškai įjungia pasiekus tam tikrą vandens lygį ir vėl išjungia vandens lygiui nukritus iki išjungimo aukščio.*

Siurblio išjungimas

1. Ištraukite tinklo kištuką iš kištukinio lizdo.

Automatinis režimas

1. Veikiant automatiniam režimui, reguliuojamą pagrindą nustatykite į padėtį „U“ (apačia), kad pasiektumėte didžiausią galimą tiekimo našumą.

2. Įkiškite tinklo kištuką į kištukinį lizdą.

Modeliai su plūdiniu jungikliu

3. Perjunkite tinklo kištuko režimo parinkiklį į padėtį „AUTO“ (G pav.).

Modeliai su lygio rele

4. Pastumkite lygio relę aukštyn, į pageidaujamą įjungimo aukštį (I pav.).

⇒ *Siurblių plūdinis jungiklis automatiškai įjungia pasiekus tam tikrą vandens lygį (įjungimo aukštį) ir vėl išjungia vandens lygiui nukritus iki išjungimo aukščio, žr. techninius duomenis, 5 puslapis.*

Rankinis režimas

Veikiant rankiniam režimui, vandenį galima išsiurbti iki labai mažo likutinio vandens aukščio.

Kad būtų galima paleisti, reikalingas mažiausias vandens lygis: žr. *techninius duomenis*.

Išsiurbimas iki likutinio vandens aukščio



PRANEŠIMAS!

Išsiurbdami iki likutinio vandens aukščio, nuolat prižiūrėkite siurblių ir venkite siurblio sausosios eigos. Pasiekę likutinį vandens aukštį, siurblių išjunkite perjungdami režimo parinkiklį į padėtį „AUTO“. Siurbliai vėl automatiškai įsijungia pasiekę įjungimo aukštį.

Kad išsiurbtumėte iki likutinio vandens aukščio, reguliuojamą pagrindą nustatykite į padėtį „O“ (viršus):

1. Ištraukite tinklo kištuką iš kištukinio lizdo.

Modeliai su plūdiniu jungikliu

2. Perjunkite režimo parinkiklį į padėtį „MAN“ (G pav.). Siurblys įsijungia ir pradeda tiekti.

Modeliai su lygio rele

3. Pastumkite lygio relę aukštyn, į padėtį „MAN“ (I pav.).



Nesiekiant likutinio vandens aukščio, siurblys siurbia orą. Šiuo atveju iš siurblio reikia pašalinti orą kylant vandens lygiui ir prieš pakartotinį paleidimą.

APTARNAVIMAS IR PRIEŽIŪRA

Siurblio valymas



Atlikus plaukimo baseino chloruoto vandens arba likučius paliekančių skysčių tiekimą siurblių reikia išskalauti švariame vandenyje.

1. Esant reikalui švariame vandenyje išvalykite siurbiamojo pagrindo įsiurbimo angą.

Lygio relės išmontavimas / sumontavimas

žr. H pav.

1. Išsukite tvirtinimo varžtą (2) ir plūdinio jungiklio korpusą (1) pirmiausia palenkite aukštyn, tada pirmyn.
2. Išvalykite plūdę (4) ir kreipiamąsias (3).
3. Plūdę vėl įstatykite į kreipiamąją.
4. Vėl įstatykite ir žemyn paspauskite plūdinio jungiklio korpusą.
5. Įsukite tvirtinimo varžtą.

Reguliuojamo pagrindo išmontavimas / sumontavimas

TWIN siurbliai

žr. F pav.

1. Išsukite fiksavimo varžtus (7) ir ištraukite reguliuojamą pagrindą (6) iš siurblio korpuso (8).
2. Išvalykite reguliuojamą pagrindą ir siurblio korpusą.
3. Įstatykite reguliuojamą pagrindą į siurblio korpusą, ištiesinkite ir vėl įsukite fiksavimo varžtus.

SANDĖLIAVIMAS



Esant minusinei temperatūrai sistema reikia visiškai ištuštinti.

ŠALINIMAS



Nebenaudojamų įrenginių, baterijų ar akumuliatorių nešalinkite su buitine atliekomis!

Pakuotė, įrenginys ir priedai pagaminti iš perdirbamų medžiagų ir juos reikia atitinkamai šalinti.

PAGALBA ATSIKIRADUS SUTRIKIMAMS

**DĖMESIO!**

Prieš visus sutrikimų šalinimo darbus ištraukite tinklo kištuką. Leiskite elektrikui pašalinti gedi-
mus elektros įrangoje.

Sutrikimas	Galima priežastis	Sprendimas
Neveikia variklis.	Užsiblokavęs rotorius.	Pašalinkite nešvarumus siurbimo sri- tyje. Tinkamai įrankiais išvalykite pro- angą, esančią variklio korpuso gale.
	Išjungė šiluminė relė.	Palaukite, kol šiluminė relė vėl įjungs siurbį. Atsižvelkite į maksimalią tie- kiamos terpės temperatūrą. Leiskite patikrinti panardinamąjį siurbį.
	Nėra tinklo įtampos.	Patikrinkite saugiklius, leiskite elektri- kui patikrinti elektros maitinimą.
	Plūdinis jungiklis nepersijungia kylant vandens lygiui.	Siųskite siurbį į AL-KO techninės priežiūros punktą.
Siurblys veikia, bet netiekia.	Oras siurblio korpuse. Sausoji eiga, automatinis išjungimas po 90 sekun- džių	Pašalinkite iš siurblio orą laikydami įs- trižai. Neteisingai nustatytas reguliuo- jamas pagrindas.
	Siurbimo pusės užsikimšimas.	Pašalinkite nešvarumus siurbimo sri- tyje.
	Uždaryta slėginė linija.	Atidarykite slėginę liniją.
	Užlenkta slėginė žarna.	Ištieskite slėginę žarną.
Per mažas tieki- amas kiekis	Per mažas žarnos skersmuo.	Naudokite didesnę slėginę žarną.
	Siurbimo pusės užsikimšimas.	Pašalinkite nešvarumus siurbimo sri- tyje.
	Per didelis tiekimo aukštis.	Atsižvelkite į maks. tiekimo aukštį, žr. techninius duomenis, 5 puslapis.
Tik siurbiai su lygio rele		
Siurblys visada veikia.	Užsiblokavusi plūdė. Netinkamai nustatytas jungiklis.	Išvalykite plūdę. Tinkamai nustatykite jungiklį.
Siurblys visada išjungtas.	Užsiblokavusi plūdė. Per žemas vandens lygis	Išvalykite plūdę.



Jei yra nepataisomų sutrikimų, kreipkitės į mūsų kompetentingą klientų aptarnavimo tarnybą.

GARANTIJA

Galimus netinkamus medžiagų arba prietaiso gamybos defektus mes pašaliname per įstatymo numatytą terminą pretenzijoms dėl kokybės pareikšti, atitinkamai pasirinkdami remontą arba pakeisdami prietaisą. Terminas pretenzijoms pareikšti nustatomas pagal šalies, kurioje prietaisas buvo parduotas, teisę.

Mūsų garantiniai įsipareigojimai galioja tik:

- laikantis šios naudojimo instrukcijos
- tinkamai naudojant
- naudojant originalias atsargines dalis

Garantija nutraukiama:

- savavališkai bandant remontuoti
- savavališkai atliekant techninius pakeitimus
- naudojant ne pagal paskirtį

Garantija nesuteikiama:

- lako pažeidimams, kurie atsiranda dėl normalaus susidėvėjimo
- susidėvinčioms dalims, kurios atsarginių dalių kortelėje pažymėtos laužtiniais skliaustais [xxx xxx (x)]
- vidinio degimo varikliams (čia galioja atitinkamų variklių gamintojų garantijos sąlygoms)

Garantijos laikas prasideda pardavus prietaisą pirma galiniam naudotojui. Pagrindinė yra data ant pirkimą patvirtinančio kasos kvito. Su šiuo paaiškinimu ir originaliu pirkimą patvirtinančiu kasos kvitu kreipkitės į savo pardavėją arba artimiausią įgaliotą klientų aptarnavimo tarnybą. Šis paaiškinimas neturi įtakos pirkėjo teisinėms pretenzijoms dėl kokybės pardavėjui.

EB ATITIKTIES DEKLARACIJA

Patvirtiname, kad šis į rinką išleisto modelio gaminyje atitinka ES direktyvų darniųjų standartų reikalavimus, ES saugos standartus ir konkretaus gaminio standartus.

Gaminys

Panardinamasis siurblys,
elektrinis

Serijos numeris
G3023025

Gamintojas

AL-KO Geräte GmbH
Ichenhauser Str. 14
D-89359 Kötz

Modelis

SUB 10000 DS / SUB 12000 DS
SUB 13000 DS
TWIN 11000 / TWIN 14000

Įgaliotasis atstovas

Anton Eberle
Ichenhauser Str. 14
D-89359 Kötz

ES direktyvos

2006/95/EB
2004/108/EB
2000/14/EB (13)

Darnieji standartai

EN 60335-1; VDE 0700-1:2007-02
EN 60335-2-41; VDE 0700-41:2004-12
EN 60335-2-41/A2; VDE 0700-41/A2:2009-02
EN 55014-1; VDE 0875-14-1:2007-06
EN 55014-1/A1; VDE 0875-14-1/A1:2008-12
EN 55014-2; VDE 0875-14-2:2009-06
EN 61000-3-2; VDE 0838-2:2006-10
EN 61000-3-2/A1; VDE 0838-2/A1:2007-05
EN 61000-3-2/A7; VDE 0838-2/A7:2007-06
EN 61000-3-2/A4; VDE 0838-2/A4:2007-06
EN 61000-3-3; VDE 0838-3:2009-06

Kötz, 2012-05-25



Antonio De Filippo; generalinis direktorius

ORIĢINĀLĀ LIETOŠANAS INSTRUKCIJA

Saturs

Par šo rokasgrāmatu.....	115
Izstrādājuma apraksts.....	115
Piegādes komplektācija.....	116
Drošības norādījumi.....	116
Montāža.....	117
Nodošana ekspluatācijā.....	117
Apkope un kopšana.....	118
Uzglabāšana.....	118
Utilizācija.....	119
Traucējumu novēršana.....	119
Garantija.....	120
EK atbilstības deklarācija.....	121

PAR ŠO ROKASGRĀMATU

- Izlasīt šo instrukciju pirms ierīces ekspluatācijas uzsākšanas. Tas ir priekšnosacījums drošam darbam un netraucētai ierīces lietošanai.
- Ievērot šajā instrukcijā un uz ierīces esošās drošības un brīdinājuma norādes.
- Šī instrukcija ir aprakstītā izstrādājuma neatņemama sastāvdaļa un tā pārdošanas gadījumā ir jānodod pircējam.

Simbolu paskaidrojums



UZMANĪBU!

Precīza šo brīdinājuma norādījumu ievērošana var novērst miesas bojājumu gūšanu un / vai materiālo zaudējumu rašanos.



Speciālie norādījumi labākai izpratnei un precīzākai izmantošanai.

IZSTRĀDĀJUMA APRAKSTS

Šajā dokumentācijā ir aprakstīti dažādi iegremdējamo sūkņu modeļi. Konkrētais modelis ir norādīts iekārtas identifikācijas datu plāksnītē.

Izstrādājuma pārskats

TWIN (att. A)

1	Barošanas kabelis ar kontaktdakšu
2	Pārnēsāšanas rokturis
3	Motora korpus
4	Kombinētais nipelis
5	Regulējama kāja
6	Iesūkšanas spraugas
7	Leņķa savienotājnipelis
8	Sūkņa korpus
9	Fiksācijas skrūves
10	Pludiņa slēdzis

SUB (att. C)

1	Barošanas kabelis ar kontaktdakšu
2	Pārnēsāšanas rokturis
3	Motora korpus
4	Kombinētais nipelis
5	Regulējama kāja
6	Iesūkšanas spraugas
7	Līmeņa slēdža korpus
8	Līmeņa slēdzis

Funkcijas

Iegremdējamais sūknis tieši iesūknē sūknējamo šķidrumu caur iesūkšanas spraugām un nogādā to uz sūkņa izeju, pie kuras pievienots kombinētais nipelis. Sūkni ieslēdz/izslēdz ar pludiņa slēdzi. Pludiņa slēdža slēgšanas gājienu var pielāgot individuāli vajadzībām, mainot pludiņa slēdža kabeļa garumu vai noregulējot pie korpusa novietoto līmeņa slēdzi.

Regulējamās kājas stāvoklis

	TWIN sērijas sūkņi	SUB sērijas sūkņi
„U” - apakšā	Var sūknēt tīru ūdeni vai notekūdeņus.	

	TWIN sērijas sūkņi	SUB sērijas sūkņi
„O“ - augšā	Var sūknēt tikai tīru ūdeni.	Ūdeni var nosūknēt sekā līmenī.

Paredzētais lietojums

Iegremdējamais sūknis ir paredzēts privātai lietošanai mājā un dārzā. To drīkst darbināt tikai tehniskajos datos noteikto parametru robežās.

Iegremdējamais sūknis ir paredzēts:

- ūdens sūknēšanai pārplūšanas gadījumā;
- tvertņu (piemēram, baseinu) pārsūknēšanai un izsūknēšanai;
- ūdens ņemšanai no akām un šahtām;
- drenāžas sistēmu un savākšanas aku iztukšošanai.

Ar iegremdējamo sūkni drīkst sūknēt tikai un vienīgi šādus šķidrumus:

- tīru ūdeni, lietus ūdeni;
- hlora saturošu ūdeni (piemēram, peldbaseinos);
- tehnisko ūdeni;
- Tikai TWIN sērijas modeļiem:
 - ⇒ *notekūdeņus ar sēra saturu maks. 5 %*
 - ⇒ *Maksimālais cieta daļiņu izmērs: skat. tehniskos datus.*

Jebkāda citāda lietošana vai lietošana, kas pārsniedz šos ierobežojumus, tiek uzskatīta par noteikumiem neatbilstošu lietošanu.

Iespējamie nepareizas lietošanas veidi

Iegremdējamo sūkni nedrīkst lietot nepārtrauktā režīmā. Sūknis nav paredzēts, lai sūknētu:

- dzeramo ūdeni;
- sālsūdeni;
- pārtikas produktus;
- agresīvus šķidrumus, ķīmikālijas;
- kodīgus, degošus, sprādzienbīstamus vai gaistošus šķidrumus;
- šķidrumus, kuru temperatūra pārsniedz 35 °C;
- smiltis saturošu ūdeni un abrazīvus šķidrumus.

PIEGĀDES KOMPLEKTĀCIJA

Aizsardzība pret termisko pārslodzi

Iekārta ir aprīkota ar termiskās pārslodzes slēdzi, kas izslēdz motoru pārkaršanas gadījumā. Pēc apmēram 15-20 minūtes ilgas atdzišanas fāzes sūknis ieslēdzas automātiski.

Iekārtu drīkst darbināt tikai tad, ja iegremdējamais sūknis ir pilnībā iegremdēts.

DROŠĪBAS NORĀDĪJUMI



UZMANĪBU!

Traumu risks!

Iekārtu un pagarinātājkabeli drīkst lietot tikai tad, ja to tehniskais stāvoklis ir nevainojams! Ja iekārta ir bojāta, tās lietošana ir aizliegta.

Nav atļauts atvienot vai apiet drošības ierīces un aizsargierīces!

- Iekārtu nedrīkst lietot bērni un personas, kas nav izlasījušas lietošanas instrukciju.
- Iekārtu nekādā gadījumā nedrīkst celt, pārvietot vai nostiprināt aiz barošanas kabeļa.
- Nesankcionēta iekārtas modificēšana vai pārbūve ir aizliegta.

Elektrodrošība



PIESARDZĪBA!

Saskare ar daļām, kas atrodas zem sprieguma, ir bīstama!

Ja pagarinātāja kabelis ir bojāts vai pārgriezts, iekārtas kontaktdakša nekavējoties jāatvieno no elektrotīkla! Iekārtas pieslēguma vietā ieteicams instalēt bojājumstrāvas aizsargslēdzi ar nominālo bojājumstrāvas stiprumu < 30 mA.

- Mājas elektrotīkla raksturlielumiem jāatbilst iekārtas tehniskajiem parametriem, un iekārtu nedrīkst pievienot sprieguma avotam ar parametriem, kas neatbilst norādītajiem.
- Iekārtu drīkst darbināt tikai apvienojumā ar elektroierīci, kas atbilst DIN/VDE 0100, 737., 738. un 702. daļai (nosacījumi peldbaseiniem). Aizsardzības nolūkā jābūt instalētam līnijas automātiskajam drošinātājam 10 A, kā arī bojājumstrāvas aizsargslēdzim ar nominālo bojājumstrāvas stiprumu 10/30 mA.

- Drīkst lietot tikai tādas pagarinātājkaabeļus, kas paredzēti lietošanai ārpus telpām un kuru šķēsgriezums ir vismaz 1,5 mm². Kabelis vienmēr pilnībā jānotin no spoles.
- Aizliegts izmantot bojātus vai nolietotus pagarinātājkaabeļus.
 - ⇒ *Pirms katras lietošanas pārbaudiet pagarinātājkaabeļa stāvokli.*

MONTĀŽA

Spiedvada montāža

TWIN sērijas sūkņi

skat. att. A

1. Ieskrūvējiet leņķveida pieslēgumu (7) sūkņa izejā.
2. Uzskrūvējiet kombinēto nipelī (4) uz leņķveida pieslēguma.
3. Pie kombinētā nipeļa piestipriniet šļūteni.

SUB sērijas sūkņi

skat. att. C

1. Uzskrūvējiet kombinēto nipelī (4) uz leņķveida pieslēguma.
2. Pie kombinētā nipeļa piestipriniet šļūteni.



Kombinēto nipelī var apgriezt atbilstīgi izvēlētajam šļūtenes savienojumam. Lietojiet pēc iespējas lielāka diametra šļūteni.

Regulējamās kājas iestatīšana

skat. att. E

TWIN sērijas sūkņi

1. Pagrieziet regulējamo kāju (6) pa labi.
 - ⇒ *Regulējamā kāja tiek atbrīvota.*
2. Pagrieziet regulējamo kāju pozīcijā "O" vai "U".
3. Pagrieziet regulējamo kāju pa kreisi.
 - ⇒ *Regulējamā kāja atkal tiek nofiksēta.*

SUB sērijas sūkņi

1. Pagrieziet regulējamo kāju par 90° pa kreisi, lai novietotu to augšējā pozīcijā.
2. Pagrieziet regulējamo kāju par 90° pa labi, lai novietotu to apakšējā pozīcijā.



Kombinēto nipelī var apgriezt atbilstīgi izvēlētajam šļūtenes savienojumam. Lietojiet pēc iespējas lielāka diametra šļūteni.

NODOŠANA EKSPLUATĀCIJĀ

Drošība



UZMANĪBU!

Ar atbilstīgu pasākumu palīdzību nodrošiniet, lai iegremdējamā sūkņa bojājuma gadījumā pārplūstot nerastos papildu kaitējums.

- Raugieties, lai iegremdējama sūkņa būtu novietots stabili, vai darbiniet iegremdējamo sūkni, kas ir iekarināts trosē.
- Nodrošiniet pietiekamu atstatumu līdz pamatvirsmai.
- Nekādā gadījumā neļaujiet iegremdējamajam sūknim darboties ar noslēgtu spiedvadu.
- Raugieties, lai šahtas vienmēr būtu pietiekami lielas.
- Vienmēr nosedziet šahtas tā, lai tajās nevarētu iekāpt.

Sūkņa ieslēgšana

skat. att. A-C



UZMANĪBU!

Iegremdējama sūkņa nedrīkst iesūkt cietus materiālus. Smiltis un citas abrazīvas vielas sūknējamaajā šķidrumā bojā iegremdējamo sūkni.

1. Pilnībā notiniet barošanas kabeli (1).
2. Nodrošiniet, lai elektriskie spraudsavienojumi atrastos nepārplūstošajā zonā.

Modeļi ar pludiņa slēdzi

3. Mainiet fiksācijas pozīciju un iestatiet pludiņa slēdža (10) ieslēgšanās un izslēgšanās momentu atbilstīgi faktiskajiem apstākļiem.
4. Stingri nofiksējiet pludiņa slēdža kabeli pie sūkņa korpusa (4).
 - ⇒ *leteicamais pludiņa slēdža kabeļa garums ir apm. 100 mm.*

Modeļi ar līmeņa slēdzi

5. Pabīdīet līmeņa slēdzi (8) atbilstīgā augstumā, tādējādi iestatot slēgšanas momentus.



Ja pamatvirsmā ir dubļaina, smilšaina vai akmeņaina, lietojiet piemērotu plāksni, lai droši uzstādītu iegremdējamo sūkni.

6. Lēni iegremdējiet sūkni sūknējamaajā šķidrumā. Iegremdēšanas laikā turiet sūkni nedaudz iesīpi, lai ļautu izplūst gaisam.
7. Pievienojiet barošanas kabeli elektrotīklam.

- ⇒ *Kad sasniegts noteikts ūdens līmenis, pludiņa slēdzis automātiski ieslēdz iegremdējamo sūkni, un, ūdens līmenim pazeminoties līdz noteiktajam izslēgšanās līmenim, atkal izslēdz sūkni.*

Sūkņa izslēgšana

1. Atvienojiet barošanas kabeļa kontaktdakšu no elektrotīkla.

Automātiskais režīms

1. Automātiskajā režīmā pārvietojiet regulējamo kāju pozīcijā „U” (apakšā), lai nodrošinātu maksimālo iespējamo sūkņēšanas jaudu.
2. Pievienojiet barošanas kabeli elektrotīklam.

Modeļi ar pludiņa slēdzi

3. Pārslēdziet pie barošanas kontaktdakšas esošo darbības režīma slēdzi pozīcijā „AUTO” (att. G).

Modeļi ar līmeņa slēdzi

4. Pārbīdīet līmeņa slēdzi uz augšu līdz nepieciešamajam ieslēgšanas līmenim (att. I).
 - ⇒ *Kad sasniegts noteikts ūdens līmenis (ieslēgšanas līmenis), pludiņa slēdzis automātiski ieslēdz sūkni, un, ūdens līmenim pazeminoties līdz noteiktajam izslēgšanas līmenim, atkal izslēdz sūkni; skat. tehniskos datus 5. lappusē.*

Manuālais režīms

Manuālajā režīmā ūdeni iespējams nosūknēt līdz ļoti zēmam atlikušajam līmenim.

Minimālais ūdens līmenis ieslēgšanai: *skat. tehniskos datus.*

Nosūknēšana līdz atlikušajam ūdens līmenim



UZMANĪBU!

Veicot nosūknēšanu līdz atlikušajam ūdens līmenim, pastāvīgi kontrolējiet sūkni, lai nepieļautu tā darbošanos sausā veidā. Kad sasniegts atlikušais ūdens līmenis, apturiet sūkni, pārslēdzot darbības režīma slēdzi pozīcijā „AUTO”. Kad sasniegts ieslēgšanas līmenis, sūknis atkal tiek automātiski ieslēgts.

Lai nosūknētu ūdeni līdz atlikušajam līmenim, regulējamā kāja jāpagriež pozīcijā „O” (augšā):

1. Atvienojiet barošanas kabeļa kontaktdakšu no elektrotīkla.

Modeļi ar pludiņa slēdzi

2. Pārslēdziet darbības režīma slēdzi pozīcijā „MAN” (att. G). Sūknis tiek ieslēgts un sāk sūkņēšanu.

Modeļi ar līmeņa slēdzi

3. Pārbīdīet līmeņa slēdzi uz augšu pozīcijā „MAN” (att. I).



Ja nav nodrošināts pietiekams atlikušais ūdens līmenis, sūknis iesūc gaisu. Šādā gadījumā pirms atkārtotas ieslēgšanas un paaugstinoties ūdens līmenim sūknis jāatgaiso.

APKOPE UN KOPŠANA

Sūkņa tīrīšana



Pēc hloru saturoša peldbaseina ūdens vai daļiņveida piemaisījumus saturoša ūdens sūkņēšanas sūknis jāizskalo ar tīru ūdeni.

1. Ja nepieciešams, izskalojiet sūkņa kājas iesūkšanas spraugas ar tīru ūdeni.

Līmeņa slēdža demontāža/montāža

skat. att. H

1. Izskrūvējiet stiprinājuma skrūvi (2) un atlokiet pludiņa slēdža korpusu (1) vispirms uz augšu un pēc tam uz priekšu.
2. Iztīriet pludiņa korpusu (4) un vadotnes (3).
3. Ievietojiet pludiņa korpusu vadotnē.
4. Pielieciet pludiņa slēdža korpusu atpakaļ vietā un piespiediet virzienā uz leju.
5. Ieskrūvējiet stiprinājuma skrūvi.

Regulējamās kājas demontāža/montāža

TWIN sērijas sūkņi

skat. att. F

1. Izskrūvējiet fiksācijas skrūves (7) un izvelciet regulējamo kāju (6) no sūkņa korpusa (8).
2. Notīriet regulējamo kāju un sūkņa korpusu.
3. Ielieciet regulējamo kāju sūkņa korpusā, izlīdziniet tās novietojumu un ieskrūvējiet fiksācijas skrūves.

UZGLABĀŠANA



Ja pastāv risks, ka ūdens var sasalt, sistēma pilnībā jāiztukšo.

UTILIZĀCIJA



Nokalpojušās iekārtas, baterijas un akumulatorus nedrīkst izmest sadzīves atkritumos!

Iepakojums, iekārta un piederumi ir izgatavoti no otrreiz pārstrādājamiem materiāliem un jānodod atbilstīgai utilizācijai.

TRAUCĒJUMU NOVĒRŠANA

**PIESARDZĪBA!**

Pirms jebkādu traucējumu novēršanas darbu veikšanas iekārta jāatvieno no elektrotīkla. Elektrosistēmas darbības traucējumu novēršana jāuztic kvalificētam elektrotehnikas speciālistam.

Traucējums	Iespējamais cēlonis	Risinājums
Motors nedarbojas.	Bloķēts sūkņa rats.	Jāatbrīvo iesūkšanas zona no netīrumiem. Tīrīšana jāveic caur motora korpusa aizmugurējo atveri, izmantojot piemērotu instrumentu.
	Izslēdzies termoslēdzis.	Jāpagaida, līdz termoslēdzis no jauna ieslēdz sūkni. Jāpievērš uzmanība sūknējamā šķidrums temperatūras ierobežojumam. Iegremdējams sūknis jānodod pārbaudei.
	Nav nodrošināta sprieguma padeve.	Jāpārbauda drošinātāji, jāuzdod speciālistam veikt sprieguma padeves pārbaudi.
	Ūdens līmenim paaugstinoties, pludiņa slēdzis nereaģē.	Sūknis jānosūta AL-KO servisam.
Sūknis darbojas, taču nesūknē.	Sūkņa korpusā iekļuvis gaiss, iekārta darbojas sausā veidā un pēc 90 sekundēm tiek automātiski izslēgta.	Sūknis jāatgaiso, turot to slīpi. Nepareizi iestatīta regulējamā kāja.
	Aizsērējums iesūkšanas pusē.	Jāatbrīvo iesūkšanas zona no netīrumiem.
	Noslēgts spiedvads.	Jāatver spiedvads.
	Pārlocīta spiedvada šļūtene.	Jāiztaiso spiedvada šļūtene.
Nepietiekams padeves apjoms.	Nepietiekams šļūtenes diametrs.	Jālieto spiedvada šļūtene ar lielāku diametru.
	Aizsērējums iesūkšanas pusē.	Jāatbrīvo iesūkšanas zona no netīrumiem.
	Pārāk liels sūknēšanas augstums.	Jāievēro maks. sūknēšanas augstums; skat. tehniskos datus 5. lappusē.
Attiecas tikai uz sūkņiem ar līmeņa slēdzi		

Traucējums	Iespējamais cēlonis	Risinājums
Sūknis darbojas nepārtraukti.	Bloķēts pludiņš. Nepareizi iestatīts slēdzis.	Jānotīra pludiņš. Pareizi jāiestata slēdzis.
Sūknis pastāvīgi ir izslēgts.	Bloķēts pludiņš. Pārāk zems ūdens līmenis.	Jānotīra pludiņš.



Ja traucējumus neizdodas novērst, lūdzu, vērsieties pie mūsu klientu apkalpošanas dienesta.

GARANTĪJA

Visas iekārtas materiāla vai ražošanas kļūdas likumā noteiktajā noilguma periodā attiecībā uz prasībām par defektiem mēs novēršam atbilstoši mūsu izvēlei- salabojot vai nomainot pret citu. Noilgums tiek noteikts saskaņā ar tās valsts tiesībām, kurā iekārta iegādāta.

Mūsu garantija ir spēkā tikai:

- ievērojot šo lietošanas instrukciju
- lietpratīgas darbošanās gadījumā
- izmantojot oriģinālās rezerves daļas

Garantija nav spēkā:

- pašrocīgi veiktu remonta mēģinājumu gadījumā
- pašrocīgi veiktu tehnisko izmaiņu gadījumā
- noteikumiem neatbilstošas lietošanas gadījumā

Garantija sevī neietver:

- Krāsas bojājumus, kuri ir saistāmi ar normālu nolietošanu
- Dilstošās detaļas, kuras rezerves daļu sarakstā ir apzīmētas ar rāmi [xxx xxx(x)]
- Iekšdedzes motorus (šeit spēkā ir attiecīgā motora ražotāja garantijas noteikumi)

Garantija stājas spēkā ar pirkumu, ko veic pirmais gala lietotājs. Noteicošais ir datums uz pirkuma dokumenta. Lūdzu, vērsieties ar šo paskaidrojumu un oriģinālo pirkuma dokumentu pie Jūsu pārdevēja vai tuvākajā autorizētajā klientu apkalpošanas vietā. Ar šo paskaidrojumu likumā noteiktās pircēja defektu prasības pret pārdevēju netiek skartas.

EK ATBILSTĪBAS DEKLARĀCIJA

Ar šo paziņojam, ka šis izstrādājums mūsu aprītē laistajā izpildījumā atbilst saskaņoto ES direktīvu, ES drošības standartu un specifisko, uz izstrādājumu attiecināmo standartu prasībām.

Izstrādājums

Elektrisks iegremdējama
mais sūkņis

Sērijas numurs

G3023025

Ražotājs

AL-KO Geräte GmbH
Ichenhauser Str. 14
D-89359 Kötz

Tips

SUB 10000 DS / SUB 12000 DS
SUB 13000 DS
TWIN 11000 / TWIN 14000

Pilnvarotais pārstāvis

Anton Eberle
Ichenhauser Str. 14
D-89359 Kötz

ES direktīvas

2006/95/EK
2004/108/EK
2000/14/EK (13)

Saskaņotie standarti

EN 60335-1; VDE 0700-1:2007-02
EN 60335-2-41; VDE 0700-41:2004-12
EN 60335-2-41/A2; VDE 0700-41/A2:2009-02
EN 55014-1; VDE 0875-14-1:2007-06
EN 55014-1/A1; VDE 0875-14-1/A1:2008-12
EN 55014-2; VDE 0875-14-2:2009-06
EN 61000-3-2; VDE 0838-2:2006-10
EN 61000-3-2/A1; VDE 0838-2/A1:2007-05
EN 61000-3-2/A7; VDE 0838-2/A7:2007-06
EN 61000-3-2/A4; VDE 0838-2/A4:2007-06
EN 61000-3-3; VDE 0838-3:2009-06

Kecā, 25.05.2012



Antonio De Filippo; rīkotājdirektors

EREDETI HASZNÁLATI UTASÍTÁS

Tartalomjegyzék

A kézikönyvről.....	122
Termékleírás.....	122
Szállítás terjedelme.....	123
Biztonsági utasítások.....	123
Szerelés.....	124
Üzembe helyezés.....	124
Karbantartás és ápolás.....	125
Tárolás.....	126
Hulladékkezelés.....	126
Hibaelhárítás.....	126
Garancia.....	127
EK-megfelelőségi nyilatkozat.....	128

A KÉZIKÖNYVRŐL

- Az üzembe helyezés előtt olvassa át ezt a dokumentumot. Ez a zavarmentes munkavégzés és a hibamentes kezelés feltétele.
- Ügyeljen a kézikönyvben és a terméken található biztonsági előírásokra és figyelmeztető utalásokra.
- Ez a dokumentáció a benne leírt termék kötelező tartozéka, és a termék eladása esetén át kell adni a vásárlónak.

Jelmagyarázat



FIGYELEM!

A jelen figyelmeztető utasítások pontos betartásával kerülheti el a személyi sérülést és / vagy vagyoni kárt.



Különleges információk a jobb érthetőség és kezelés érdekében.

TERMÉKLEÍRÁS

Ez a dokumentáció különböző merülőszivattyú-modellek leírását tartalmazza. A modellt a típus tábla alapján tudja beazonosítani.

Termékáttekintés

TWIN (A ábra)

1	Csatlakozókábel hálózati csatlakozóval
---	----------------------------------------

2	Fogantyú
3	Motorház
4	Kombinált csőcsatlakozó
5	Állítható láb
6	Szívórés
7	Könyökidom
8	Szivattyúház
9	Rögzítőcsavarok
10	Úszókapcsoló

SUB (C ábra)

1	Csatlakozókábel hálózati csatlakozóval
2	Fogantyú
3	Motorház
4	Kombinált csőcsatlakozó
5	Állítható láb
6	Szívórés
7	Házon elhelyezett szintkapcsoló
8	Szintkapcsoló

Működés

A merülőszivattyú a szállítandó anyagot közvetlenül a szívórésen keresztül szívja fel, majd a kombinált csőcsatlakozónál található nyomócsonkhoz szállítja. A szivattyút egy úszókapcsoló kapcsolja be, illetve ki. Az úszókapcsoló kapcsolási útját az úszókapcsolón található kábel hosszának módosításával, vagy a házon található szintkapcsoló átállításával lehet szabályozni.

Állítható láb beállítása

	TWIN-szivattyúk	SUB-szivattyúk
„U” – alul	Tiszta víz és szennyvíz szállításához	
„O” – felül	Kizárólag tiszta víz szállításához	A vizet nagyon alacsony vízszintig leszivattyúzza

Rendeltetésszerű használat

A merülőszivattyú kizárólag magánháztartásokban és kertekben történő használatra készült. Üzemeltetése csak a műszaki adatok között megadott tartományokban engedélyezett.

A merülőszivattyú alkalmazható:

- Elárasztott terület víztelenítéséhez
- Tartályok (például úszómedencék) át- és kiszivattyúzásához
- Vízvételhez kutakból és aknákból
- Csatornarendszerek és emésztőgödörök víztelenítéséhez

A merülőszivattyú kizárólag az alábbi folyadékok szállítására használható:

- tiszta víz, esővíz,
- klórtartalmú víz (például úszómedencék esetében),
- használati víz,
- Csak a TWIN-modellek esetében:
 - ⇒ Szennyvíz legfeljebb 5 % lebegőanyag-tartalommal
 - ⇒ Maximális szemcseméret: Lásd a műszaki adatok között.

Amennyiben egyéb, vagy a megadott előírásoknak nem megfelelő folyadékokhoz használja a berendezést, az nem rendeltetésszerű használatnak számít.

Lehetséges hibás használat

A merülőszivattyút tilos tartósan üzemeltetni. Nem alkalmas az alábbi folyadékok szállítására:

- ivóvíz,
- sós víz,
- élelmiszerek,
- agresszív anyagok, vegyi anyagok,
- maró, éghető, robbanásveszélyes és gázképző folyadékok,
- 35 °C-nál magasabb hőmérsékletű folyadékok,
- homoktartalmú, illetve súroló hatású folyadékok.

SZÁLLÍTÁS TERJEDELME

Hővédelem

A berendezést hővédelmi szabályozó kapcsolóval szerelték fel, amely túlhevülés esetén lekapcsolja a motort. Kb. 15-20 perc után a gép

lehűl, és a szivattyú automatikusan ismét bekapcsol.

A berendezést csak akkor használja, ha a merülőszivattyú teljesen elmerül a folyadékban.

BIZTONSÁGI UTASÍTÁSOK



FIGYELEM!

Sérülésveszély!

A berendezést és a hosszabbító kábelt csak akkor használja, ha műszakilag kifogástalan állapotban van! A meghibásodott berendezéseket tilos üzemeltetni.

A biztonsági és védelmi berendezéseket nem szabad kiiktatni.

- Gyermekek és a használati útmutatót nem ismerő személyek nem üzemeltethetik a gépet.
- Tilos a gépet a csatlakozókábelnél fogva felemleni, szállítani vagy rögzíteni.
- Tilos a gépen bármit önkényesen megváltoztatni vagy átépíteni.

Elektromos biztonság



VIGYÁZAT!

Az elektromos vezető anyagból készült alkatrészek megérintése veszélyt jelenthet.

Azonnal válassza le a hálózatról a berendezést, ha megsérült vagy elszakadt az elektromos kábel! Az elektromos csatlakoztatásnál ajánlott olyan FI-relé bekötése, amelynek névleges áramértéke < 30 mA.

- A házi hálózati feszültségnek meg kell egyeznie a műszaki adatokban leírt hálózati feszültséggel, nem szabad egyéb más tápfeszültséget használni.
- A gép kizárólag a DIN/VDE 0100 szabvány 737-es, 738-as és 702-es (uszodák) részének megfelelő elektromos berendezésre köthető rá. A biztonság érdekében kötelező egy 10 A-es kismegszakító és egy 10/30 mA névleges áramértékű FI-relé beszerelése.
- Kizárólag kültéri hosszabbító kábelt használjon, a minimális átmérő: 1,5 mm². A kábeltekeracet mindig teljesen tekerje le.
- Sérült vagy megtört hosszabbító kábel használata tilos.
 - ⇒ Minden üzembe helyezés előtt ellenőrizze a hosszabbító kábel állapotát.

SZERELÉS

Nyomócső beszerelése

TWIN-szivattyúk

lásd: A ábra

1. Csavarja a csatlakoztató saroklemezt (7) a nyomócsőnkba.
2. Csavarja a kombinált csőcsatlakozót (4) a csatlakoztató saroklemezre.
3. Rögzítsen egy tömlőt a kombinált csőcsatlakozóhoz.

SUB-szivattyúk

lásd: C ábra

1. Csavarja a kombinált csőcsatlakozót (4) a csatlakoztató saroklemezre.
2. Rögzítsen egy tömlőt a kombinált csőcsatlakozóhoz.



A kombinált csőcsatlakozó a választott tömlőcsatlakozónak megfelelően méretre vágható. A lehető legnagyobb átmérőjű tömlőt használja.

Állítható láb beállítás

lásd: E ábra

TWIN-szivattyúk

1. Forgassa jobbra az állítható lábat (6).
⇒ *Az állítható láb rögzítése kiold.*
2. Állítsa az állítható lábat „O” vagy „U” állásba.
3. Forgassa balra az állítható lábat.
⇒ *Az állítható láb rögzül.*

SUB-szivattyúk

1. Forgassa az állítható lábat 90 fokkal balra a felső helyzetbe állításához.
2. Forgassa az állítható lábat 90 fokkal jobbra az alsó helyzetbe állításához.



A kombinált csőcsatlakozó a választott tömlőcsatlakozónak megfelelően méretre vágható. A lehető legnagyobb átmérőjű tömlőt használja.

ÜZEMBE HELYEZÉS

Biztonság



FIGYELEM!

Megfelelő intézkedésekkel biztosítsa, hogy a merülőszivattyú esetleges meghibásodása esetén ne önthessen el semmit a szivattyúzott anyag, ezzel további károkat okozva.

- Ügyeljen rá, hogy a merülőszivattyú biztosan álljon, vagy pedig kötélre függesztve üzemeltesse a merülőszivattyút.
- Ügyeljen rá, hogy a merülőszivattyú és a talaj között megfelelő legyen a távolság.
- Soha ne üzemeltesse a merülőszivattyút zárt nyomócsővel.
- Aknák esetében mindig ügyeljen arra, hogy megfelelő méretűek legyenek.
- Az aknákat mindig lépésbiztosan fedje le.

A szivattyú bekapcsolása

lásd: A–C ábra



FIGYELEM!

A merülőszivattyú nem szívhat be szilárd anyagokat. Amennyiben a szállított anyagban homok vagy egyéb súroló hatású anyagok találhatók, azok tönkreteszik a merülőszivattyút.

1. A csatlakozókábelt (1) teljesen tekerje le.
2. Gondoskodjon róla, hogy az elektromos csatlakozók elárasztásbiztos területen legyenek.
Úszókapcsolóval rendelkező modellek
3. Módosítsa a rögzítési helyzetet, és állítsa be egyébként az úszókapcsoló (10) kapcsolási pontjait.
4. Rögzítse az úszókapcsoló kábelét a szivattyútesten (4).
⇒ *Az ajánlott kábelhossz az úszókapcsolóhoz kb. 100 mm.*
Szintkapcsolóval rendelkező modellek
5. Tolja a szintkapcsolót (8) a kívánt magasságra, így beállítva a kapcsolási pontokat.



Sáros, homokos vagy kavicsos talaj esetén használjon egy megfelelő lemezt, hogy a merülőszivattyú biztosan álljon.

6. A merülőszivattyút lassan merítse a szállítandó anyagba. Eközben tartsa kissé ferdén a merülőszivattyút, hogy az esetleg beszorult levegő távozhasson belőle.
7. Dugja be a hálózati csatlakozót az aljzatba.
 - ⇒ *Az úszókapcsoló automatikusan bekapcsolja a merülőszivattyút egy megadott vízszint elérésekor, majd kikapcsolja, amikor a vízszint a kikapcsolási szintre csökken.*

A szivattyú kikapcsolása

- 1 Húzza ki a csatlakozót az aljzattól.

Automata üzemmód

1. Automata üzemmódban az állítható lábat állítsa az „U” (alul) helyzetbe a lehető legnagyobb szállítási teljesítmény elérése érdekében.
2. Dugja be a hálózati csatlakozót az aljzatba.

Úszókapcsolóval rendelkező modellek
3. Az üzemmódválasztó kapcsolót állítsa „AUTO” (G ábra) helyzetbe.

Szintkapcsolóval rendelkező modellek
4. Tolja felfelé a szintkapcsolót a kívánt bekapcsolási magasságba (I ábra).
 - ⇒ *Az úszókapcsoló automatikusan bekapcsolja a szivattyút egy megadott vízszint (bekapcsolási szint) elérésekor, majd kikapcsolja, amikor a vízszint a kikapcsolási szintre csökken. Lásd a műszaki adatokat az 5. oldalon.*

Manuális üzemmód

Manuális üzemmódban a víz nagyon alacsony maradékszintig leszivattyúzható.

Az üzembe helyezéshez szükséges minimális vízszint: lásd a műszaki adatok között.

Leszivattyúzás maradékszintre



FIGYELEM!

Ha maradékszintig szivattyúz, folyamatosan felügyelje a szivattyút, és gondoskodjon róla, hogy ne járjon szárazon. A maradékszint elérésekor az üzemmódválasztó kapcsolót állítsa „AUTO” helyzetbe a szivattyú leállításához. A szivattyúk automatikusan újra bekapcsolnak a bekapcsolási magasság elérése után.

Amennyiben maradékszintig kíván szivattyúzni, állítsa az állítható lábat „O” (felül) állásba:

1. Húzza ki a csatlakozót az aljzattól.

Úszókapcsolóval rendelkező modellek
2. Állítsa az üzemmódválasztó kapcsolót „MAN” (G ábra) helyzetbe. A szivattyú bekapcsol és megkezdja a szállítást.

Szintkapcsolóval rendelkező modellek
3. Tolja felfelé a szintkapcsolót „MAN” (I ábra) állásba.



Amennyiben a vízszint a maradékszint alá esik, a szivattyú levegőt szív. Ebben az esetben a szivattyút légteleníteni kell, mielőtt az emelkedő vízszint miatt újra bekapcsolná.

KARBANTARTÁS ÉS ÁPOLÁS

A szivattyú tisztítása



Klórartalmú uszodavíz vagy üledékes folyadékok továbbítása után a szivattyút tiszta vízzel át kell mosni.

1. A szívótalp szívórését szükség esetén tiszta vízzel tisztítsa meg.

Szintkapcsoló leszerelése/felszerelése

lásd: H ábra

1. Tekerje ki a rögzítőcsavart (2), és az úszókapcsoló házát (1) először tolja felfelé, majd billentse előre.
2. Tisztítsa meg az úszótestet (4) és a vezetékeket (3).
3. Az úszótestet helyezze vissza a vezetékbe.
4. Helyezze vissza az úszótest házát, majd nyomja lefelé.
5. Csavarja be a rögzítőcsavart.

Állítható láb leszerelése/felszerelése

TWIN-szivattyúk

lásd: F ábra

1. Tekerje ki a rögzítőcsavarokat (7) és az állítható lábat (6) húzza ki a szivattyúházból (8).
2. Tisztítsa meg az állítható lábat és a szivattyúházat.
3. Helyezze be az állítható lábat a szivattyúházba, állítsa a kívánt helyzetbe, majd csavarja be a rögzítőcsavarokat.

TÁROLÁS



Fagyveszély esetén a rendszert teljesen le kell üríteni.

HULLADÉKKEZELÉS



A használaton kívüli berendezéseket, elemeket és akkumulátorokat ne helyezze a háztartási hulladék közé.

A csomagolás, a gép és a tartozékok újrahasznosítható anyagokból készültek, ezért ennek megfelelően kell elvégezni a hulladékkezelésüket.

HIBAEELHÁRÍTÁS



VIGYÁZAT!

Minden hibaelhárítási tevékenység előtt távolítsa el az elektromos csatlakozót. A berendezés esetleges elektromos hibáit villamossági szakemberrel javíttassa ki.

Hiba	Lehetséges okok	Megoldás
A motor nem jár.	Megszorult a járókerék.	Távolítsa el a szívási területről a szennyeződést. A tisztítást a motorház hátulján található nyíláson keresztül, egy megfelelő szerszámmal végezze.
	Lekapcsolt a hőkapcsoló.	Várjon, amíg a hőkapcsoló ismét bekapcsolja a szivattyút. Ügyeljen rá, hogy a szállítandó anyag hőmérséklete ne legyen magasabb az engedélyezettnél. Ellenőriztesse a merülőszivattyút.
	Nincs hálózati feszültség.	Ellenőrizze a biztosítékokat, az áramellátást pedig ellenőriztesse villamossági szakemberrel.
	Az úszókapcsoló nem kapcsol emelkedő vízszintnél.	Küldje a szivattyút egy AL-KO szervizbe.
A szivattyú jár, de nem szállít.	Levegő a szivattyúházban. Szárazon futás, a berendezés automatikusan kikapcsol 90 másodperc után.	Tartsa ferdén a szivattyút, így légtelenítve azt. Rosszul van beállítva az állítható láb.
	Szívóoldali eltömődés.	Távolítsa el a szívási területről a szennyeződést.
	Elzáródott a nyomócső.	Nyissa ki a nyomócsövet.
	Megtört a nyomótömlő.	Egyenesítse ki a nyomótömlőt.
Kevés a folyadék-mennyiség.	Túl kicsi a tömlő átmérője.	Használjon nagyobb átmérőjű nyomótömlőt.
	Szívóoldali eltömődés.	Távolítsa el a szívási területről a szennyeződést.
	Túl nagy a szállítási magasság.	Ügyeljen a maximális szállítási magasságra. Ezt a műszaki adatok között találja az 5. oldalon.

Hiba	Lehetséges okok	Megoldás
Csak szintkapcsolóval rendelkező szivattyúk		
A szivattyú mindig jár.	Megszorult az úszótest. Rosszul van beállítva a kapcsoló.	Tisztítsa meg az úszótestet. Állítsa be megfelelően a kapcsolót.
A szivattyú soha nem kapcsol be.	Megszorult az úszótest. Túl alacsony a vízszint	Tisztítsa meg az úszótestet.



Amennyiben nem tudja kiküszöbölni az üzemzavart, forduljon az illetékes ügyfélszolgálatunkhoz.

GARANCIA

A berendezés esetleges anyag- és gyártási hibáinak kiküszöbölése javítással vagy alkatrészcserevel történik a törvényben előírt jótállási időn belül. A jótállás lejáratának határidejét azon ország jogrendszere határozza meg, ahol berendezést megvásárolták.

A garancia kizárólag akkor érvényes, ha:

- betartja az ebben a kezelési útmutatóban leírtakat,
- szakszerűen használja a berendezést,
- csak eredeti pótalkatrészeket használ.

A garancia nem érvényes:

- önkényes szerelési próbálkozások,
- önkényes műszaki módosítások,
- nem rendeltetésszerű használat esetén.

A garancia nem vonatkozik:

- a használatból eredő festékhibákra,
- a kopó alkatrészekre, amelyek a pótalkatrész-katalógusban be annak keretezve [xxx xxx (x)]
- belső égésű motorokra (ezekre a mindenkori motorgyártó cég garanciára vonatkozó rendelkezése érvényes).

A garancia az első végfelhasználó vásárlásától lép életbe. Az időpont meghatározásakor a fizetési bizonylaton szereplő dátum a mérvadó. A garanciajeggyel és az eredeti fizetési bizonylattal forduljon a szakkereskedéshez vagy a legközelebbi hivatalos ügyfélszolgálathoz. A vevő eladóval szembeni jogainak törvényes érvényesítési lehetőségeit a jelen nyilatkozat nem befolyásolja.

EK-MEGFELELŐSÉGI NYILATKOZAT

A jelen nyilatkozattal tanúsítjuk, hogy a jelen termék általunk forgalmazott változata megfelel a harmonizált EU-irányelv, valamint az EU biztonsági szabványok és termékspecifikus szabványok rendelkezéseinek.

Termék

Merülőszivattyú, elektro-
mos

Sorozatszám

G3023025

Gyártó

AL-KO Geräte GmbH
Ichenhauser Str. 14
D-89359 Kötz

Típus

SUB 10000 DS / SUB 12000 DS
SUB 13000 DS
TWIN 11000 / TWIN 14000

Meghatalmazott

Anton Eberle
Ichenhauser Str. 14
D-89359 Kötz

EU-irányelvek

2006/95/EK
2004/108/EK
2000/14/EK (13)

Harmonizált szabványok

EN 60335-1; VDE 0700-1:2007-02
EN 60335-2-41; VDE 0700-41:2004-12
EN 60335-2-41/A2; VDE 0700-41/A2:2009-02
EN 55014-1; VDE 0875-14-1:2007-06
EN 55014-1/A1; VDE 0875-14-1/A1:2008-12
EN 55014-2; VDE 0875-14-2:2009-06
EN 61000-3-2; VDE 0838-2:2006-10
EN 61000-3-2/A1; VDE 0838-2/A1:2007-05
EN 61000-3-2/A7; VDE 0838-2/A7:2007-06
EN 61000-3-2/A4; VDE 0838-2/A4:2007-06
EN 61000-3-3; VDE 0838-3:2009-06

Kötz, 25.05.2012



Antonio De Filippo; ügyvezető igazgató

ORIJINAL KULLANIM KILAVUZU

İçindekiler

El Kitabı hakkında.....	129
Ürün tanımı.....	129
Teslimat kapsamı.....	130
Emniyet uyarıları.....	130
Montaj.....	130
Devreye.....	131
Onarım ve bakım.....	132
Depolama.....	132
Atıkların yok edilmesi.....	132
Arızalar durumunda yardım.....	133
Garanti.....	134
AB uygunluk beyanı.....	134

EL KİTABI HAKKINDA

- Çalıştırmadan önce bu kullanım kılavuzunu okuyun. Bu, emniyetli çalışma ve arızasız kullanım için ön şarttır.
- Bu belgelerde ve cihaz üzerinde bulunan emniyet ve uyarı işaretlerini dikkate alın.
- Cihazı kullanmak için bu kullanım kılavuzunu muhafaza edin ve sonraki kullanıcıya da teslim edin.

İşaret açıklamaları



DUYURU!

Bu uyarı işaretlerine uyulması durumunda yaralanmalar ve / veya maddi hasarlar önlenebilir.



Daha iyi anlamak ve kullanmak için özel uyarılar.

ÜRÜN TANIMI

Bu dokümantasyonda dalgıç pompaların çeşitli modelleri açıklanıyor. Modelinizi tip etiketine dayanarak teşhis edin.

Ürüne genel bakış

TWIN (Şek. A)

1	Şebeke fişli bağlantı kablosu
2	Taşıma kulpu

3	Motor mahfazası
4	Kombine nipel
5	Ayar ayağı
6	Emiş yarıkları
7	Dirsekli nipel
8	Pompa mahfazası
9	Tespit vidaları
10	Şamandıra şalteri

SUB (Şek. C)

1	Şebeke fişli bağlantı kablosu
2	Taşıma kulpu
3	Motor mahfazası
4	Kombine nipel
5	Ayar ayağı
6	Emiş yarıkları
7	Seviye şalteri mahfazası
8	Seviye şalteri

İşlev

Dalgıç pompa, aktarılacak maddeyi emiş yarıkları üzerinden doğrudan emer ve bunu kombine nipeldeki pompa çıkışına aktarır. Pompa, bir şamandıralı şalter üzerinden açılır ve kapanır. Şamandıralı şalterin devre yolu, şamandıralı şalterdeki kablo uzunluğunun ayarlanması veya mahfazadaki seviye şalterinin ayarlanması sayesinde değiştirilebilir.

Konum ayar ayağı

	TWIN-Pompaları	SUB-Pompaları
"U" - altta	Duru veya kirli su aktarılabilir	
"O" - üstte	Sadece duru su aktarılabilir	Su çok düşük seviyede emilebilir

Talimatlara uygun kullanım

Dalgıç pompa, evde ve bahçede hususi kullanım için tasarlanmıştır. Pompa sadece kullanım sınırları çerçevesinde teknik veriler uyarınca işletilmelidir.

Dalgıç pompa şu işler için uygundur:

- Taşkınlarda suyun tahliye edilmesi
- Hazne içeriklerinin aktarılması veya dışarı atılması (örn. havuzlar)
- Kuyulardan ve bacalardan su alınması
- Drenajların ve sızıntı bacalarının suyunun boşaltılması.

Dalgıç pompa sadece aşağıdaki sıvıların aktarılması için uygundur:

- Duru su, yağmur suyu
- Klor içeren su (örn. havuz)
- Kullanım suyu
- Sadece TWIN-Modellerinde:
 - ⇒ *Maks.% 5 partikül oranına sahip kirlı su*
 - ⇒ *Maksimum tane büyüklüğü: bkz. teknik veriler*

Bunun dışındaki farklı bir kullanım kurallara aykırıdır.

Olası hatalı kullanım

Dalgıç pompa, daimi işletimde kullanılmamalıdır. Pompalar aşağıdakilerin aktarılması için uygun değildir:

- İçme suyu
- Tuzlu su
- Gıda maddeleri
- Agresif maddeler, kimyasallar
- Asitli, yanıcı, patlayıcı veya gazlaşan sıvılar
- 35 °C'den sıcak sıvılar
- Kum içeren su ve aşındırıcı sıvılar.

TESLİMAT KAPSAMI

Termik koruma

Cihaz, motoru aşırı ısınma durumunda kapatan bir termik koruma şalteri ile donatılmıştır. Yakl. 15-20 dakikalık bir soğuma süresinden sonra pompa kendiliğinden tekrar çalışır.

Cihazı sadece dalgıç pompa tamamen daldırıldığı anda çalıştırın.

EMNİYET UYARILARI



DUYURU!

Yaralanma tehlikesi!

Cihaz ve uzatma kablosu sadece teknik açıdan mükemmel durumda kullanılmalıdır! Hasar görmüş cihazlar çalıştırılmamalıdır.

Güvenlik ve koruma düzenekleri devre dışı bırakılmamalıdır!

- Çocuklar veya kullanım kılavuzunu bilmeyen kişiler cihazı kullanmamalıdır.
- Cihazı asla bağlantı kablosundan kaldırmayın, taşımayın veya sabitlemeyin.
- Cihazda izinsiz değişiklikler veya tadilatlar yasaktır.

Elektrik güvenliği



DİKKAT!

Gerilim ileten parçalara temas edildiğinde tehlike!

Uzatma kablosu hasar gördüyse veya kesildiyse fişi şebekeden ayırın! Anma hata akımı < 30 mA olan bir FI koruma şalteri üzerinden bağlantı yapılımasını öneriyoruz.

- Evin şebeke gerilimi, teknik verilerdeki şebeke gerilimiyle aynı olmalıdır, başka besleme gerilimi kullanmayın.
- Cihaz sadece DIN/VDE 0100, kısım 737, 738 ve 702 (yüzme havuzları) uyarınca bir elektrikli düzenekte işletilmelidir. Güvenlik için bir hat koruma şalterinin 10 A yanında anma hata akımı 10/30 mA olan bir hatalı akım koruma şalteri takılmalıdır.
- Sadece dış mekan için öngörülmuş uzatma kabloları kullanılmalıdır - asgari enine kesit 1,5 mm². Kablo tamburlarını daima tamamen açın.
- Hasar görmüş veya kırılmış uzatma kabloları kullanılmamalıdır.
 - ⇒ *Her işleme alma öncesinde uzatma kablunuzun durumunu kontrol edin.*

MONTAJ

Basınç hattının montajı

TWIN-Pompaları

bkz. şek. A

1. Bağlantı köşebentini (7) pompa çıkışına vidalayın.
2. Kombine nipel (4) bağlantı köşebentinin üzerine vidalayın.
3. Kombine niplele bir hortum sabitleyin.

SUB-Pompaları

bkz. şek. C

1. Kombine nipel (4) bağlantı köşebentinin üzerine vidalayın.
2. Kombine niplele bir hortum sabitleyin.



Kombine nipel, seçilmiş hortum bağlantısına uygun bir şekilde kesilebilir. Mümkün olan en büyük hortum çapından faydalanın.

Ayar ayağını ayarlama

bkz. şek. E

TWIN-Pompaları

1. Ayar ayağını (6) sağa doğru çevirin.
⇒ Ayar ayağı ayrılır.
2. Ayar ayağını "O" veya "U" konumuna ayarlayın.
3. Ayar ayağını sola doğru çevirin.
⇒ Ayar ayağı tekrar sabitlenir.

SUB-Pompaları

1. Ayar ayağını üst konuma getirmek için ayar ayağını 90° sola doğru çevirin.
2. Ayar ayağını alt konuma getirmek için ayar ayağını 90° sağa doğru çevirin.



Kombine nipel, seçilmiş hortum bağlantısına uygun bir şekilde kesilebilir. Mümkün olan en büyük hortum çapından faydalanın.

DEVREYE

Güvenlik



DUYURU!

Uygun tedbirler sayesinde, dalgıç pompa arıza oluşması durumunda, taşkınlardan yüzünden hasar meydana gelmesini engelleyin.

- Dalgıç pompanın güvenli duruşuna dikkat edin veya dalgıç pompayı bir halatta sarkık vaziyette çalıştırın.
- Zemin yeterli mesafe olmasına dikkat edin.
- Dalgıç pompayı asla kapalı bir basınç hattına karşı çalıştırmayın.

- Bacalarda daima yeterli boyutlandırmaya dikkat edin.
- Daima bacaların üzerini kapatın.

Pompayı açın

Bkz. şekil A - C



DUYURU!

Dalgıç pompa katı cisimleri emmemelidir. Emilen maddedeki kum ve diğer aşındırıcı maddeler, dalgıç pompaya zarar verir.

1. Bağlantı kablosunu (1) tamamen çözün.
2. Elektrik geçme bağlantılarının, taşkına karşı emniyetli bir bölgede bulunduğundan emin olun.

Şamandıralı şaltere sahip modeller

3. Klemens pozisyonunu değiştirin ve şamandıralı şalterin (10) devre noktalarını bireysel olarak ayarlayın.
4. Şamandıralı şalterin kablosunu, pompa gövdesine (4) vidalayın.
⇒ Şamandıralı şalterin önerilen kablo uzunluğu yakl. 100 mm.

Seviye şalterine sahip modeller

5. Seviye şalterini (8) ilgili yüksekliğe itin ve böylece devre noktalarını ayarlayın.



Çamurlu, kumlu veya taşlı zeminde, dalgıç pompanın güvenli bir şekilde durması için uygun bir plaka kullanın.

6. Dalgıç pompayı yavaşça aktarılabilecek maddenin içine daldırın. Bu sırada dalgıç pompayı hafif çapraz tutarak, muhtemelen içinde kalmış havanın kaçmasını sağlayın.
7. Şebeke fişini prize takın.
⇒ Dalgıç pompa şamandıralı şalter üzerinden, belirli bir su seviyesine ulaştığında otomatik olarak çalışır ve su seviyesinin kapatma yüksekliğine düşmesi durumunda tekrar kapanır.

Pompayı kapatma

1. Şebeke fişini prizden çekin.

Otomatik işletim

1. Otomatik işletimde mümkün olan en büyük besleme gücünü elde etmek için ayar ayağını "U" (alt) konumuna getirin.
2. Şebeke fişini prize takın.

Şamandıralı şaltere sahip modeller

3. Şebeke fişindeki işletme seçme şalterini "AUTO" (şek. G) konumuna getirin.

Seviye şalterine sahip modeller

4. Seviye şalterini yukarı doğru, istenen açma yüksekliğine sürün (şek. I).

⇒ *Pompa, belirli bir su seviyesine (açılma yüksekliği) ulaşıldığında, şamandıralı şalter sayesinde otomatik olarak devreye girer ve su seviyesi kapatma yüksekliğine ulaştığında tekrar kapatır, bkz. teknik veriler sayfa 5.*

Manuel işletim

Manuel işletimde su çok düşük bir artık su yüksekliğine kadar dışarı pompalanabilir.

İşletime almak için asgari su seviyesi: *bkz. teknik veriler.*

Artık su yüksekliğine dışarı pompalama



DUYURU!

Artık su yüksekliğine kadar dışarı pompalama sırasında pompayı sürekli gözlemleyin ve pompanın kuru çalışmasını engelleyin. Kalan su miktarına ulaşıldığında pompayı işletme seçme şalterinin "AUTO" moduna değiştirilmesi sayesinde devre dışı bırakın. Pompa, açılma yüksekliğine ulaşıldığında tekrar otomatik olarak açılır.

Artık su yüksekliğine dışarı pompalamak için ayar ayağını "O" (üst) konumuna getirin:

1. Şebeke fişini prizden çekin.

Şamandıralı şaltere sahip modeller

2. İşletme seçme şalterini "MAN" (şek. G) konumuna getirin. Pompa devreye girer ve aktarmaya başlar.

Seviye şalterine sahip modeller

3. Seviye şalterini yukarı doğru, "MAN" konumuna sürün (şek. I)



Artık su miktarının altına inilirse, pompa hava emer. Bu durumda, su seviyesi arttığında ve yeniden işleme almadan önce pompanın havası alınmalıdır.

ONARIM VE BAKIM

Pompayı temizleme



Klor içeren yüzme havuzu suyunun veya artık bırakan sıvıların aktarılmasından sonra pompa duru suyla çalkalanmalıdır.

1. Emme ayağının emiş yarıklarını gerektiğinde duru suyla temizleyin.

Seviye şalterini sökme/takma

bkz. şek. H

1. Tespit vidasını (2) sökün ve şamandıra şalteri mahfazasını (1) önce yukarı, sonra öne doğru katlayın.
2. Şamandıra gövdesini (4) ve kılavuzları (3) temizleyin.
3. Şamandıra gövdesini tekrar kılavuza yerleştirin.
4. Şamandıralı şalter mahfazasını tekrar yerleştirin ve aşağı doğru bastırın.
5. Tespit vidasını vidalayın.

Ayar ayağını sökme/takma

TWIN-Pompaları

bkz. şek. F

1. Tespit vidalarını (7) sökün ve ayar ayağını (6) pompa mahfazasından (8) dışarı çekin.
2. Ayar ayağını ve pompa mahfazasını temizleyin.
3. Ayar ayağını pompa mahfazasına yerleştirin, ayarlayın ve tespit vidalarını tekrar vidalayın.

DEPOLAMA



Donma tehlikesi durumunda sistem tamamen boşaltılmalıdır.

ATIKLARIN YOKEDİLMESİ



Ömrü bitmiş cihazlar, aküler veya bataryaları ev çöpü üzerinden atığa çıkartmayın!

Paket malzemesi, cihaz ve aksesuarlar tekrar değerlendirilebilir malzemelerden üretilmiştir ve uygun bir şekilde tasfiye edilmelidir.

ARIZALAR DURUMUNDA YARDIM

**DİKKAT!**

Arıza gidermeyle ilgili tüm çalışmalardan önce şebeke fişini çekin. Elektrik tertibatındaki arızaları bir elektrik ustasının gidermesini sağlayın.

Arıza	Olası neden	Çözüm
Motor çalışmıyor.	Çalışma dişlisi bloke olmuş.	Emme tarafındaki kiri temizleyin. Motor mahfazasında arkada bulunan açıklık üzerinden uygun aletle temizleyin.
	Termo şalter kapandı.	Termo şalter pompayı tekrar çalıştırana kadar bekleyin. Aktarılan maddenin maksimum sıcaklığına dikkat edin. Dalgıç pompayı kontrol ettirin.
	Şebeke gerilimi yok.	Sigortaları kontrol edin, bir elektrik ustasının elektrik beslemesini kontrol etmesini sağlayın.
	Artan su seviyesi durumunda şamandıralı şalter devreye girmiyor.	Pompayı bir AL-KO servis noktasına gönderin.
Pompa çalışıyor ama aktarmıyor.	Pompa mahfazasında hava, kuru çalışma, 90 saniye sonra otomatik kapatma.	Pompayı çapraz tutarak havasını alın. Ayar ayağı yanlış ayarlanmış.
	Emme tarafında tıkanma.	Emme tarafındaki kiri temizleyin.
	Basınç hattı kapalı.	Basınç hattını açın.
	Basınç hortumu kırılmış.	Basınç hortumunu uzatın.
Aktarma miktarı çok düşük.	Hortum çapı çok küçük.	Daha büyük basınç hortumu kullanın.
	Emme tarafında tıkanma.	Emme tarafındaki kiri temizleyin.
	Aktarma yüksekliği çok fazla.	Maks. aktarma yüksekliğini dikkate alın, bkz. teknik veriler sayfa 5.
Sadece seviye şalterine sahip pompalar		
Pompa sürekli çalışıyor.	Şamandıra gövdesi bloke olmuş. Şalter yanlış ayarlanmış.	Şamandıra gövdesini temizleyin. Şalteri doğru ayarlayın.
Pompa daima kapalı.	Şamandıra gövdesi bloke olmuş. Su seviyesi çok düşük	Şamandıra gövdesini temizleyin.



Giderilemeyen arızalarda lütfen yetkili müşteri hizmetlerimize başvurun.

GARANTI

Makinedeki olası malzeme ve üretim hatalarını, garanti hakları için yasal zaman aşımı süresi içerisinde bizim seçimimize bağlı olarak onarım veya yedek parça tedariki ile telafi ediyoruz. Zaman aşımı süresi, makinenin satın alındığı ülkenin kanunlarına göre belirlenir.

Garanti taahhüdümüz sadece aşağıdaki durum- Garanti aşağıdaki durumlarda sona erer: larda geçerlidir:

- bu kullanım kılavuzunun dikkate alınması
- müşterinin kendisi tarafından gerçekleştirilen onarma denemeleri
- nizamına uygun kullanım
- müşterinin kendisi tarafından gerçekleştirilen teknik değişiklikler
- orijinal yedek parça kullanımı
- nizamına uygun olmayan kullanım

Aşağıdakiler garanti kapsamına dahil değildir:

- Normal kullanım sonucu meydana gelen boya hasarları
- Yedek parça kartında [xxx xxx (x)] çerçevesi ile işaretlenmiş olan aşınma parçaları
- Yanmalı motorlar (bunlar için ilgili motor üreticisinin garanti şartları geçerlidir)

Garanti süresi, ilk nihai alıcının ürünü satın almasıyla başlar. Satış makbuzunun üzerindeki tarih temel alınır. Lütfen bu açıklama ve orijinal satış makbuzu ile bayinize veya en yakın yetkili müşteri servisine başvurun. Alıcının satıcıdaki yasal garanti hakları bu açıklamadan etkilenmez.

AB UYGUNLUK BEYANI

Bununla birlikte bu ürünün bizim tarafından piyasaya sürülmüş tipiyle, uyumlaştırılmış AB yönetmeliklerine, AB güvenlik standartlarına ve ürüne özgü standartlara uygun olduğunu beyan ediyoruz.

Ürün

Dalgıç pompa, elektrikli
Seri numarası
G3023025

Üretici

AL-KO Geräte GmbH
Ichenhauser Str. 14
D-89359 Kötz

Tip

SUB 10000 DS / SUB 12000 DS
SUB 13000 DS
TWIN 11000 / TWIN 14000

Yetkili temsilci

Anton Eberle
Ichenhauser Str. 14
D-89359 Kötz

AB yönetmelikleri

2006/95/EG
2004/108/EG
2000/14/EG (13)

Uyumlaştırılmış normlar

EN 60335-1; VDE 0700-1:2007-02
EN 60335-2-41; VDE 0700-41:2004-12
EN 60335-2-41/A2; VDE 0700-41/A2:2009-02
EN 55014-1; VDE 0875-14-1:2007-06
EN 55014-1/A1; VDE 0875-14-1/A1:2008-12
EN 55014-2; VDE 0875-14-2:2009-06
EN 61000-3-2; VDE 0838-2:2006-10
EN 61000-3-2/A1; VDE 0838-2/A1:2007-05
EN 61000-3-2/A7; VDE0838-2/A7:2007-06
EN 61000-3-2/A4; VDE 0838-2/A4:2007-06
EN 61000-3-3; VDE 0838-3:2009-06

Kötz, 25.05.2012



Antonio De Filippo; Managing Director

ОРИГИНАЛ РУКОВОДСТВА ПО ЭКСПЛУАТАЦИИ

Оглавление

Предисловие к руководству.....	135
Описание продукта.....	135
Комплект поставки.....	136
Указания по безопасности.....	136
Монтаж.....	137
Ввод в эксплуатацию.....	137
Техобслуживание и уход.....	139
Хранение.....	139
Утилизация.....	139
Устранение неисправностей.....	139
Гарантия.....	141
Заявление о соответствии ЕС.....	141

ПРЕДИСЛОВИЕ К РУКОВОДСТВУ

- Перед вводом в эксплуатацию прочтите данное руководство по эксплуатации. Это является предпосылкой надежной эксплуатации и бесперебойной работы.
- Учитывать указания по безопасности и предупреждения, приведенные в данной документации, а также на устройстве
- Настоящая документация является неотъемлемой частью описанного изделия и при продаже должна быть передана покупателю вместе.

Значение знаков



ВНИМАНИЕ!

Точное следование этим предупреждениям может предотвратить нанесение телесных повреждений людям и/или материальный ущерб.



Специальные указания для лучшего понимания и использования.

ОПИСАНИЕ ПРОДУКТА

В этой документации описаны разные модели погружных насосов. Нужную модель можно идентифицировать по номеру на заводской табличке.

Обзор продукта

TWIN (рис. А)

1	Кабель для сетевого подключения со штекером
2	Ручка для переноски
3	Корпус электродвигателя
4	Комбинированный ниппель
5	Регулируемая ножка
6	Щели всасывания
7	Угловой ниппель
8	Корпус насоса
9	Стопорные винты
10	Поплавковый выключатель

SUB (рис. С)

1	Кабель для сетевого подключения со штекером
2	Ручка для переноски
3	Корпус электродвигателя
4	Комбинированный ниппель
5	Регулируемая ножка
6	Щели всасывания
7	Корпус реле уровня
8	Реле уровня

Принцип действия

Погружной насос всасывает перекачиваемую жидкость через щели и перемещает ее к комбинированному ниппелю на выходе насоса. Он включается и выключается поплавковым выключателем. Ход поплавкового выключателя можно настроить путем регулировки длины кабеля поплавкового выключателя или регулировки реле уровня на корпусе.

Положение регулируемой ножки

	Насосы TWIN	Насосы SUB
«U» — внизу	Можно перекачивать осветленную или грязную воду.	
«O» — вверху	Можно перекачивать только осветленную воду.	Воду можно откачать до очень низкого уровня.

Использование по назначению

Погружной насос предназначен для частного использования в доме и саду. Его можно применять только в границах рабочего диапазона с соблюдением указанных технических характеристик.

Погружной насос пригоден:

- для удаления воды при затоплении;
- перекачивания и выкачивания жидкости из резервуаров (например, из плавательных бассейнов);
- забора воды из колодцев и шахт;
- удаления воды из водоотводов и поглощающих колодцев.

Погружной насос предназначен исключительно для перекачивания следующих жидкостей:

- осветленная вода, дождевая вода;
- содержащая хлор вода (например, из бассейнов);
- техническая вода;
- только в моделях TWIN:
 - ⇒ *грязная вода с долей взвешенных веществ макс. 5 %;*
 - ⇒ *максимальный размер частиц: см. технические характеристики.*

Другое или выходящее за рамки данного использования считается использованием не по назначению.

Случаи неправильного применения

Погружной насос не должен работать непрерывно. Он не предназначен для перекачивания:

- питьевой воды;
- соленой воды;
- пищевых продуктов;

- агрессивных сред, химикатов;
- едких, горючих, взрывоопасных или выделяющих газ жидкостей;
- жидкостей, имеющих температуру выше 35 °C;
- содержащей песок воды и жидкостей с абразивными свойствами.

КОМПЛЕКТ ПОСТАВКИ

Тепловая защита

Устройство оснащено защитным термореле, отключающим насос при перегреве. После периода охлаждения продолжительностью 15–20 минут насос автоматически включается. Используйте насос, только если погружной насос полностью погружен.

УКАЗАНИЯ ПО БЕЗОПАСНОСТИ



ВНИМАНИЕ!

Угроза получения травм!

Устройство и удлинительный кабель должны использоваться только в технически безупречном состоянии! Запрещается использовать поврежденные устройства. Не отключайте предохранительные и защитные устройства!

- Дети и лица, не ознакомленные с инструкцией по эксплуатации, не должны использовать устройство.
- Не поднимайте и не подвешивайте устройство за электрический кабель, не тяните за него при перемещении устройства.
- Запрещается самовольно вносить изменения в устройство и переоборудовать его.

Электрическая безопасность



ВНИМАНИЕ!

Опасность при прикосновении к частям, находящимся под напряжением!

При повреждении удлинительного кабеля сразу же выньте штекер из розетки! Рекомендуем подключать устройство через устройство защитного отключения, срабатывающее при номинальном токе утечки < 30 мА.

- Напряжение в сети дома должно соответствовать напряжению, указанному в технических характеристиках; не подключайте устройство к источнику с другим напряжением.
- Устройство можно использовать только в электрической системе, отвечающей DIN/VDE 0100, часть 737, 738 и 702 (бассейны). Для обеспечения защиты нужно установить линейный защитный автомат 10 А, а также устройство защитного отключения, срабатывающее при номинальном токе утечки 10/30 мА.
- Используйте только удлинители, рассчитанные на использование вне помещений, с минимальным сечением 1,5 мм². Всегда полностью разматывайте кабельные катушки.
- Запрещается использовать поврежденные или ломкие удлинительные кабели.
 - ⇒ *Перед каждым пуском проверяйте состояние удлинительного кабеля.*

МОНТАЖ

Монтаж напорной линии

Насосы TWIN

см. рис. А

1. Винтите соединительный уголок (7) в выходное отверстие насоса.
2. Навинтите комбинированный ниппель (4) на соединительный уголок.
3. Закрепите шланг на комбинированном ниппеле.

Насосы SUB

см. рис. С

1. Навинтите комбинированный ниппель (4) на соединительный уголок.
2. Закрепите шланг на комбинированном ниппеле.



Комбинированный ниппель можно обрезать в соответствии с выбранным разъемом для подключения кабеля. Используйте максимально возможный диаметр шланга.

Настройка регулируемой ножки

см. рис. Е

Насосы TWIN

1. Поверните регулируемую ножку (6) вправо.
 - ⇒ *Регулируемая ножка выйдет из крепления.*
2. Переведите регулируемую ножку в положение «О» или «U».
3. Поверните регулируемую ножку влево.
 - ⇒ *Регулируемая ножка снова зафиксируется.*

Насосы SUB

1. Поверните регулируемую ножку на 90° влево, чтобы перевести ее в верхнее положение.
2. Поверните регулируемую ножку на 90° вправо, чтобы перевести ее в нижнее положение.



Комбинированный ниппель можно обрезать в соответствии с выбранным разъемом для подключения кабеля. Используйте максимально возможный диаметр шланга.

ВВОД В ЭКСПЛУАТАЦИЮ

Безопасность



ВНИМАНИЕ!

С помощью соответствующих мер необходимо позаботиться о том, чтобы в случае неисправности погружного насоса не произошло затопления.

- Обеспечьте насосу надежную опору или подвесьте его на трос.
- Соблюдайте достаточное расстояние до дна.
- Не допускайте работы погружного насоса при закрытой напорной линии.

- При работе в шахте обеспечьте достаточное свободное пространство.
- Шахты всегда необходимо закрывать устойчивыми щитами с нескользящей поверхностью.

Включение насоса

см. рис. А–С



ВНИМАНИЕ!

Погружной насос не должен всасывать твердые частицы. Песок и другие абразивные вещества, содержащиеся в перекачиваемой жидкости, разрушают погружной насос.

1. Полностью размотайте кабель для сетевого подключения (1).
2. Убедитесь, что электрические штекерные соединения находятся в защищенной от затопления зоне.

Модели с поплавковым выключателем

3. Измените положение контактных зажимов и выполните индивидуальную настройку точек переключения поплавкового выключателя (10).
4. Закрепите кабель поплавкового выключателя на корпусе насоса (4).

⇒ *Рекомендуемая длина кабеля поплавкового выключателя ок. 100 мм.*

Модели с реле уровня

5. Передвиньте реле уровня (8) на нужную высоту, настроив таким образом точки переключения.



При работе на илистом, песчаном или каменистом дне используйте подходящую платформу для установки погружного насоса.

6. Медленно опустите погружной насос в перекачиваемую жидкость. При этом держите насос слегка наклонно, чтобы из него мог выйти воздух.
7. Вставьте штекер кабеля для сетевого подключения в розетку.

⇒ *Погружной насос автоматически включается с помощью поплавкового выключателя при достижении определенного уровня воды, а при снижении уровня автоматически выключается.*

Отключение насоса

1. Выньте штекер из розетки.

Автоматический режим

1. Установите в автоматическом режиме регулируемую ножку в положение «U» (внизу), чтобы добиться максимальной производительности.
2. Вставьте штекер кабеля для сетевого подключения в розетку.

Модели с поплавковым выключателем

3. Переверните переключатель режимов на сетевом штекере в положение «АВТО» (рис. G).

Модели с реле уровня

4. Передвиньте реле уровня вверх, чтобы задать нужную высоту включения (рис. I).
 - ⇒ *Насос автоматически включится при достижении определенного уровня жидкости (высота включения) с помощью поплавкового выключателя, а при снижении уровня до высоты отключения отключится, см. технические характеристики на стр. 5.*

Ручной режим

В ручном режиме воду можно откачать до очень низкого уровня.

Минимальный уровень воды для ввода в эксплуатацию: см. *технические характеристики.*

Откачивание до минимального уровня



ВНИМАНИЕ!

Постоянно контролируйте насос при откачивании до минимального уровня, не допускайте сухого хода насоса. При достижении минимального уровня выключите насос, переведя переключатель режимов в положение «АВТО». При достижении высоты включения насос включится автоматически.

Для откачивания до минимального уровня установите регулируемую ножку в положение «O» (вверху):

1. Выньте штекер из розетки.

Модели с поплавковым выключателем

2. Переведите переключатель режимов на сетевом штекере в положение «РУЧН.» (рис. G). Насос включится и начнет перекачивать жидкость.

Модели с реле уровня

3. Передвиньте реле уровня вверх в положение «РУЧН.» (рис. I).



Если уровень воды ниже минимального, насос начнет втягивать воздух. В этом случае из насоса нужно выпустить воздух при увеличении уровня жидкости и перед повторным запуском.

ТЕХОБСЛУЖИВАНИЕ И УХОД

Очистка насоса



После перекачивания содержащей хлор воды из бассейна или жидкостей, оставляющих налет, насос необходимо промывать чистой водой.

1. При необходимости прочистите всасывающие щели основания чистой водой.

Снятие/установка реле уровня

см. рис. H

1. Отвинтите крепежный винт (2) и откиньте корпус поплавкового выключателя (1) сначала вверх, затем вперед.
2. Очистите поплавков (4) и направляющие (3).

3. Снова вставьте поплавков в направляющие.
4. Установите корпус поплавкового выключателя на место и прижмите вниз.
5. Завинтите крепежный винт.

Снятие/установка регулируемой ножки

Насосы TWIN

см. рис. F

1. Отвинтите стопорные винты (7) и извлеките регулируемую ножку (6) из корпуса насоса (8).
2. Очистите регулируемую ножку и корпус насоса.
3. Вставьте регулируемую ножку в корпус насоса, выровняйте ее и снова заверните стопорные винты.

ХРАНЕНИЕ



При угрозе замерзания систему нужно полностью опорожнить.

УТИЛИЗАЦИЯ



Вышедшие из строя приборы, аккумуляторы и батареи запрещается утилизировать вместе с бытовыми отходами!

Инструмент, его упаковка и принадлежности изготовлены из материалов, подлежащих вторичной переработке, поэтому их следует утилизировать соответствующим образом.

УСТРАНЕНИЕ НЕИСПРАВНОСТЕЙ



ВНИМАНИЕ!

Перед любыми работами по устранению неисправностей вынимайте из розетки сетевой кабель. Неисправности электросистемы должны устранять профессиональные электрики.

Неисправность	Возможная причина	Способ устранения
Двигатель не работает.	Заблокировано рабочее колесо.	Удалите загрязнение на участке всасывания. Через отверстие сзади на корпусе двигателя очистите его с помощью подходящего инструмента.

Неисправность	Возможная причина	Способ устранения
	Термореле отключило двигатель.	Подождите, пока термореле снова не включит насос. Следите за максимально допустимой температурой перекачиваемой жидкости. Проверку насоса поручайте специалистам.
	Нет сетевого напряжения.	Проверьте предохранитель, поручите электрику проверить линию электроснабжения.
	Поплавковый выключатель не переключает при увеличении уровня жидкости.	Отправьте насос в сервисный центр AL-KO.
Насос работает, но не перекачивает жидкость.	Воздух в корпусе насоса, сухой ход, автоматическое отключение через 90 секунд.	Выпустите из насоса воздух, приведя его в наклонное положение. Неправильно установлена регулируемая ножка.
	Засор со стороны всасывания.	Удалите загрязнение на участке всасывания.
	Закрота напорная линия.	Откройте напорную линию.
	Перегнулся напорный шланг.	Выпрямите напорный шланг.
Недостаточный перекачиваемый объем.	Недостаточный диаметр шланга.	Используйте напорный шланг большего диаметра.
	Засор со стороны всасывания.	Удалите загрязнение на участке всасывания.
	Слишком большая высота подачи.	Соблюдайте максимальную высоту подачи, см. технические характеристики, стр. 5.
Только насосы с реле уровня		
Насос не выключается.	Заблокирован поплавок. Неправильно отрегулирован выключатель.	Очистите поплавок. Отрегулируйте выключатель.
Насос не включается.	Заблокирован поплавок. Слишком низкий уровень жидкости.	Очистите поплавок.



Если неисправность не удастся устранить, обращайтесь в нашу сервисную службу.

ГАРАНТИЯ

Возможные дефекты материалов или производственные дефекты устройства мы устраним в течение установленного законом срока давности для устранения недостатков либо путем ремонта, либо путем замены недоброкачественного изделия на наше усмотрение. Срок давности определяется законодательством страны, в которой было куплено данное устройство.

Наше гарантийное обязательство действует Гарантия прекращается в случае: только при условии:

- соблюдения настоящего руководства по эксплуатации
- надлежащего обращения
- использования оригинальных запасных частей
- самовольных попыток ремонта
- самовольных технических изменений
- использования не по назначению

Из гарантийных обязательств исключены:

- повреждения лакокрасочного покрытия, связанные с нормальным износом изделия
- быстроизнашивающиеся детали, которые в карточке запасных частей обозначены скобками [xxx xxx (x)]
- двигатели внутреннего сгорания (для них действуют гарантийные условия соответствующего производителя двигателя)

Гарантийный срок начинается с момента покупки первым конечным потребителем. Определяющим является дата на документе, подтверждающем факт покупки. Обращайтесь с данной декларацией и оригинальным документом, подтверждающим факт покупки, к своему дилеру или на ближайшую авторизованную станцию технического обслуживания. Настоящая декларация не затрагивает предусмотренные законом претензии покупателя к продавцу касательно качества изделия.

ЗАЯВЛЕНИЕ О СООТВЕТСТВИИ ЕС

Настоящим заявляем, что данный продукт в представленной нами модификации соответствует требованиям гармонизированных директив ЕС, стандартов безопасности ЕС и специальных стандартов, распространяющихся на данный продукт.

Продукт Погружной электрической насос, Серийный номер G3023025	Изготовитель AL-KO Geräte GmbH Ichenhauser Str. 14 D-89359 Kötz	Тип SUB 10000 DS / SUB 12000 DS SUB 13000 DS TWIN 11000 / TWIN 14000
Уполномоченный Anton Eberle Ichenhauser Str. 14 D-89359 Kötz Кётц, 25.05.2012  Antonio De Filippo, управляющий директор	Директивы ЕС 2006/95/EG 2004/108/EG 2000/14/EG (13)	Гармонизированные стандарты EN 60335-1; VDE 0700-1:2007-02 EN 60335-2-41; VDE 0700-41:2004-12 EN 60335-2-41/A2; VDE 0700-41/A2:2009-02 EN 55014-1; VDE 0875-14-1:2007-06 EN 55014-1/A1; VDE 0875-14-1/A1:2008-12 EN 55014-2; VDE 0875-14-2:2009-06 EN 61000-3-2; VDE 0838-2:2006-10 EN 61000-3-2/A1; VDE 0838-2/A1:2007-05 EN 61000-3-2/A7; VDE 0838-2/A7:2007-06 EN 61000-3-2/A4; VDE 0838-2/A4:2007-06 EN 61000-3-3; VDE 0838-3:2009-06

ОРИГІНАЛ ПОСІБНИКА З ЕКСПЛУАТАЦІЇ

Зміст

Передмова до посібника.....	142
Опис виробу.....	142
Комплект поставки.....	143
Вказівки щодо безпеки.....	143
Монтаж.....	144
Введення в експлуатацію.....	144
Технічне обслуговування і догляд.....	146
Зберігання.....	146
Утилізація.....	146
Допомога в разі неполадок.....	146
Гарантія.....	148
Декларація про відповідність стандартам ЄС.....	148

ПЕРЕДМОВА ДО ПОСІБНИКА

- Прочитайте цей посібник з експлуатації перед початком роботи з інструментом. Це забезпечить його безпечно й безперебійну роботу.
- Виконуйте вказівки щодо безпеки та попередження, наведені в цьому документі та на пристрої.
- Документація є частиною продукту і повинні бути передані покупцеві для продажу

Пояснення знаків



УВАГА!

Точне виконання цих попереджень допоможе уникнути тілесних ушкоджень та матеріальних збитків.



Спеціальні вказівки для кращого розуміння та використання.

ОПИС ВИРОБУ

У цій документації описуються різні моделі заглиблених насосів. Визначте Вашу модель за фірмовою табличкою.

Огляд продукції

TWIN (мал. А)

1	З'єднувальний кабель із мережевим штекером
2	Ручка
3	Корпус двигуна
4	Комбінований ніпель
5	Регульовальна опора
6	Усмоктувальний отвір
7	Кутовий ніпель
8	Корпус насоса
9	Стопорні гвинти
10	Поплавцевий вимикач

SUB (мал. С)

1	З'єднувальний кабель із мережевим штекером
2	Ручка
3	Корпус двигуна
4	Комбінований ніпель
5	Регульовальна опора
6	Усмоктувальний отвір
7	Корпус вимикача рівня
8	Вимикач рівня

Функціонування

Заглибний насос усмоктує воду через усмоктувальний отвір та подає її до комбінованого ніпеля до виходу з насоса. Насос вмикається та вимикається за допомогою поплавцевого вимикача. Хід перемикачання поплавцевого вимикача можна підігнати за допомогою регулювання довжини кабелю поплавцевого вимикача чи за допомогою регулювання вимикача рівня на корпусі.

Положення регульовальної опори

	Насоси TWIN	Насоси SUB
«U» – знизу	може подаватися чиста і брудна вода	
«O» – зверху	може подаватися лише чиста вода	вода може всмоктуватися лише в горизонтальному положенні

Використання за призначенням

Заглибний насос призначений для приватного використання в будинку та саду. Його можна експлуатувати тільки за призначенням згідно з технічними даними.

Заглибний насос призначений для:

- осушування в разі затоплення;
- заповнювання та висмоктування води з ємностей (наприклад, басейни для плавання);
- забору води з криниць та шахт;
- осушування дренажів та поглинальних колодязів.

Заглибний насос призначений тільки для подавання таких рідин:

- чиста вода, дощова вода;
- хлорована вода (вода в басейні для плавання);
- технічна вода.
- Лише для моделей TWIN:
 - ⇒ брудна вода із вмістом завислих речовин макс. 5 %
 - ⇒ Максимальний розмір часточок: див. Технічну документацію

Будь-яке інше використання вважається використанням не за призначенням.

Можлива поява помилок

Забороняється використовувати заглибний насос у тривалому режимі. Він не призначений для подавання таких речовин:

- питна вода;
- солоня вода;
- продукти харчування;
- агресивні середовища, хімікати;
- їдкі, горючі, вибухові або газоподібні рідини;

- рідини з температурою понад 35°C;
- вода з піском і чистильні рідини.

КОМПЛЕКТ ПОСТАВКИ

Тепловий захист

Прилад оснащено тепловим захистом, який вимикає двигун у разі перегрівання. Після фази охолодження протягом прибіл. 15 – 20 хвилин насос знову самостійно вмикається.

Експлуатуйте прилад лише в тому випадку, коли заглибний насос повністю занурений.

ВКАЗІВКИ ЩОДО БЕЗПЕКИ



УВАГА!

Небезпека травмування!

Використовуйте прилад та подовжувальний кабель лише у бездоганному технічному стані! Пошкоджені прилади забороняється експлуатувати.

Запобіжні та захисні пристрої забороняється вимикати!

- Дітям та особам, що не ознайомилися з посібником з експлуатації, забороняється експлуатувати прилад.
- Ніколи не підіймайте прилад вище з'єднувального кабелю, не транспортуйте та не закріплюйте його.
- Самовільні модифікації або перебудови приладу забороняються.

Електрична безпека



ОБЕРЕЖНО!

Небезпека під час дотику до струмопровідних деталей!

Негайно від'єднайте штекер від електромережі, якщо подовжувальний кабель пошкоджений чи перегнутий! Ми рекомендуємо здійснити підключення через автоматичний запобіжний вимикач із номінальним струмом пошкодження < 30 мА.

- Домашня мережева напруга повинна збігатися з даними для мережевої напруги в технічній документації. Не використовуйте будь-яку іншу напругу живлення.

- Прилад можна експлуатувати тільки на електричному пристрої згідно з DIN/VDE 0100, частина 737, 738 і 702 (плавальні басейни). Для захисту запобіжником треба встановити лінійний захисний автомат 10 А і автомат захисного вимикання струму пошкодження з номінальним струмом пошкодження 10/30 мА.
- Використовуйте тільки подовжувальні кабелі, що призначені для використання на відкритому повітрі, з мінімальним поперечним перетином 1,5 мм². Кабельні барабани повинні бути повністю розмотані.
- Забороняється використовувати пошкоджені та зношені подовжувальні кабелі.
 - ⇒ *Перед кожним введенням в експлуатацію перевіряйте стан подовжувальних кабелів.*

3. Поверніть регульовальну опору ліворуч.
 - ⇒ *Регульовальна опора знову фіксується.*

Насоси SUB

1. Поверніть регульовальну опору ліворуч на 90°, щоб встановити її у верхнє положення.
2. Поверніть регульовальну опору праворуч на 90°, щоб встановити її в нижнє положення.



Комбінований ніпель можна обрізати відповідно до вибраного патрубку для підключення шланга. Використовуйте шланг максимально можливого діаметру.

ВВЕДЕННЯ В ЕКСПЛУАТАЦІЮ

Безпека



УВАГА!

За допомогою відповідних заходів необхідно усунути появу повторних пошкоджень, що виникають у заглибному насосі через затоплення відсіків.

- Слідкуйте за надійним положенням заглибного насоса та експлуатуйте заглибний насос, підвісивши його на канаті.
- Слідкуйте за достатньою відстанню насоса до ґрунту.
- Заглибний насос ніколи не повинен працювати із закритим напірним трубопроводом.
- У разі експлуатації в шахтах завжди звертайте увагу на відповідні розміри.
- Завжди накривайте шахти, щоб на них можна було безпечно наступати зверху.

Увімкнення насоса

див. мал. А – С



УВАГА!

Заглибний насос не повинен усмоктувати тверді частки. Пісок та інші чистильні речовини в подаваному середовищі псують заглибний насос.

1. Повністю розмотайте з'єднувальний кабель (1).
2. Переконайтеся в тому, що електричні штекерні з'єднання розміщені в області, безпечній від затоплень.

МОНТАЖ

Монтаж напірного трубопроводу

Насоси TWIN

див. мал. А

1. Пригвинтіть з'єднувальний кут (7) на виході з насоса.
2. Пригвинтіть комбінований ніпель (4) на з'єднувальний кут.
3. Закріпіть шланг на комбінованому ніпелі.

Насоси SUB

див. мал. С

1. Пригвинтіть комбінований ніпель (4) на з'єднувальний кут.
2. Закріпіть шланг на комбінованому ніпелі.



Комбінований ніпель можна обрізати відповідно до вибраного патрубку для підключення шланга. Використовуйте шланг максимально можливого діаметру.

Установлення регульовальної опори

див. мал. Е

Насоси TWIN

1. Поверніть регульовальну опору (6) праворуч.
 - ⇒ *Регульовальна опора розблокується.*
2. Установіть регульовальну опору в положення «О» чи «U».

Моделі з поплавцевим вимикачем

3. Змініть положення затискача та індивідуально налаштуйте точки спрацювання поплавцевого вимикача (10).
4. Закріпіть кабель поплавцевого вимикача на корпусі насоса (4).
 - ⇒ *Рекомендована довжина кабелю поплавцевого вимикача при бл. 100 мм.*

Моделі з вимикачем рівня

5. Переміщуйте вимикач рівня (8) на відповідну висоту і таким чином налаштуйте точки спрацювання.



У разі встановлення заглибного насоса на глиняний, піщаний або кам'янистий ґрунт використовуйте відповідну пластину для надійного встановлення насоса.

6. Повільно занурте заглибний насос у подаване середовище. Тримайте заглибний насос під невеликим нахилом, щоб мати змогу видалити повітря, що може потрапити в насос.
7. Вставте мережевий штекер у розетку.
 - ⇒ *Заглибний насос автоматично вмикається завдяки поплавцевому вимикачу в разі досягнення певного рівня води та вмикається в разі падіння рівня води до висоти вмикання.*

Вимкнення насоса

1. Витягніть мережевий штекер із розетки.

Автоматичний режим роботи

1. Встановіть автоматичний режим роботи регульовальної опори в положення «U» (знизу), щоб забезпечити максимально можливе подавання.
2. Вставте мережевий штекер у розетку.

Моделі з поплавцевим вимикачем

3. Установіть перемикач режимів роботи на мережевому штекері в положення «АВТО» (мал. G).

Моделі з вимикачем рівня

4. Переміщуйте вимикач рівня в верх до бажаної висоти вмикання (мал. I)

- ⇒ *Насоси автоматично вмикаються завдяки поплавцевому вимикачу в разі досягнення певного рівня води (висота вмикання) та вмикаються в разі падіння рівня води до висоти вмикання, див. технічні характеристики на стор. 5.*

Ручний режим роботи

У ручному режимі роботи вода може висмоктуватися до дуже низького залишкового рівня води.

Мінімальний рівень води для введення в експлуатацію: див. *технічні характеристики*.

Висмокування до залишкового рівня води**УВАГА!**

Постійно слідкуйте за насосом під час висмокування до залишкового рівня води та не допускайте роботи насоса насухо. У разі досягнення залишкового рівня води вимкніть насос, перемкнувши перемикач режимів роботи в положення «АВТО». Насоси автоматично вмикаються знову в разі досягнення висоти рівня води для вмикання.

Для висмокування до залишкового рівня води потрібно встановити регульовальну опору в положення «O» (зверху):

1. Витягніть мережевий штекер із розетки.

Моделі з поплавцевим вимикачем

2. Установіть перемикач режимів роботи в положення «РУЧН.» (мал. G). Насос вмикається та починає подавати воду.

Моделі з вимикачем рівня

3. Переміщуйте вимикач рівня в верх у положення «РУЧН.» (мал. I)



Якщо рівень води нижче залишкового рівня води, насос усмоктує повітря. У цьому випадку в разі зростання рівня води та перед наступною експлуатацією треба видалити повітря з насоса.

ТЕХНІЧНЕ ОБСЛУГОВУВАННЯ І ДОГЛЯД

Чищення насоса



Після подавання хлорованої води до плавального басейну чи рідин, що залишають після себе осад, слід промити насос чистою водою.

1. За потреби здійсніть чищення усмоктувального отвору на опорі.

Демонтаж/монтаж вимикача рівня

див. мал. Н

1. Вигвинтіть кріпильний гвинт (2) і підніміть корпус поплавцевого вимикача (1) спочатку вгору, а потім відкиньте його вперед.
2. Почистьте корпус поплавка (4) і напрямні (3).
3. Знову вставте корпус поплавка на напрямні.
4. Знову встановіть корпус поплавцевого вимикача та притисніть його.
5. Загвинтіть кріпильний гвинт.

Демонтаж/монтаж регулювальної опори

Насоси TWIN

див. мал. F

1. Вигвинтіть стопорні гвинти (7) та витягніть регулювальну опору (6) з корпусу насоса (8).
2. Почистьте регулювальну опору та корпус насоса.
3. Вставте регулювальну опору в корпус насоса, вирівняйте її та знову загвинтіть стопорні гвинти.

ЗБЕРІГАННЯ



У разі виникнення загрози замерзання необхідно повністю спустити воду із системи.

УТИЛІЗАЦІЯ



Забороняється утилізувати прилади, батареї чи акумулятори, що стали непридатними, разом із побутовими відходами!

Упаковка, сам пристрій та його приладдя виконані з матеріалів, що можуть бути використані повторно, тому вони підлягають відповідній утилізації.

ДОПОМОГА В РАЗІ НЕПОЛАДОК



ОБЕРЕЖНО!

Перед здійсненням будь-яких робіт з усунення неполадок завжди витягуйте штекер із мережі живлення. Неполадки в електричних приладах має усувати кваліфікований електрик.

Неполадка	Можлива причина	Рішення
Двигун не працює.	Робоче колесо заблоковано.	Видалити бруд у зоні всмоктування. Здійсніть чищення через отвір за корпусом двигуна за допомогою відповідного інструмента.
	Термовимикач вимкнувся.	Зачекайте, доки термовимикач знову ввімкне насос. Слідкуйте за максимальною температурою подаваного середовища. Потрібно перевірити заглибний насос.
	Мережева напруга відсутня.	Кваліфікований електрик має перевірити датчики та електроживлення.

Неполадка	Можлива причина	Рішення
	Поплавцевий вимикач не вмикається під час підвищення рівня води.	Надішліть насос до сервісного центру AL-KO.
Насос працює, але не подає рідину.	Повітря в корпусі насоса. Робота насухо, автоматичне вимкнення через 90 секунд.	Видалити повітря, нахиливши насос. Регулювальна опора встановлена неправильно.
	Закупорка під час усмоктування.	Видалити бруд у зоні всмоктування.
	Напірний трубопровід закритий.	Відкрити напірний трубопровід.
	Напірний шланг зігнутий.	Розправити напірний шланг.
Об'єм подаваної рідини надто малий.	Діаметр шланга надто малий.	Використовувати напірний шланг із більшим діаметром.
	Закупорка під час усмоктування.	Видалити бруд у зоні всмоктування.
	Висота подавання надто велика.	Зважати на висоту подавання, див. технічні характеристики на стор. 5.
Лише для насосів із вимикачем рівня		
Насос постійно працює.	Корпус поплавка заблоковано. Вимикач встановлено неправильно.	Почистити корпус поплавка. Правильно встановити вимикач.
Насос постійно вимкнений.	Корпус поплавка заблоковано. Рівень води надто низький.	Почистити корпус поплавка.



У разі виникнення неполадок, які Ви не можете усунути самостійно, будь ласка, зверніться до нашого сервісного центру.

ГАРАНТІЯ

Можливі дефекти матеріалу та/чи виробництва ми усуваємо протягом встановленого законом гарантійного терміну для претензій по якості товару на наш вибір шляхом ремонту чи заміни виробу. Гарантійний термін визначається в кожному випадку у відповідності до законодавства країни, в якій виріб був придбаний.

Наші гарантійні зобов'язання дійсні тільки за Гарантія втрачається при:
умови:

- дотримання вимог цієї інструкції з експлуатації
- належне поводження
- використання оригінальних запасних частин
- спробах самостійного ремонту
- самовільному внесенні технічних змін
- використанні не за призначенням

Гарантія не розповсюджується на:

- Пошкодження лакофарбового покриття, що відноситься до природного зношування
- Швидкозношувані деталі, які в переліку запасних частин / на кресленні позначені в рамочці [xxx xxx (x)]
- Двигуни внутрішнього згоряння (для них діють окремі гарантійні зобов'язання відповідних виробників двигунів)

Гарантійний період починається з моменту придбання першим кінцевим споживачем. Рішення приймаються з урахуванням дати в документі, що підтверджує покупку. Будь ласка, звертайтеся з цією заявою та оригіналом документа, що підтверджує покупку, до своєї торгівельної організації або до найближчого центру обслуговування клієнтів. Ця заява не впливає на визначені законом права на претензії покупця до продавця.

ДЕКЛАРАЦІЯ ПРО ВІДПОВІДНІСТЬ СТАНДАРТАМ ЄС

Цим документом ми заявляємо, що цей спроектований нами продукт відповідає вимогам погоджених директив ЄС, стандартам безпеки ЄС, а також іншим стандартам, що застосовані до цього продукту.

Продукт

Заглибний електричний насос,
Серійний номер G3023025

Виробник

AL-KO Geräte GmbH
Ichenhauser Str. 14
D-89359 Kötz

Тип

SUB 10000 DS / SUB 12000 DS
SUB 13000 DS
TWIN 11000 / TWIN 14000

Уповноважений представник

Anton Eberle
Ichenhauser Str. 14
D-89359 Kötz

Директиви ЄС

2006/95/EG
2004/108/EG
2000/14/EG (13)

Погоджені норми

EN 60335-1; VDE 0700-1:2007-02
EN 60335-2-41; VDE 0700-41:2004-12
EN 60335-2-41/A2; VDE 0700-41/A2:2009-02
EN 55014-1; VDE 0875-14-1:2007-06
EN 55014-1/A1; VDE 0875-14-1/A1:2008-12
EN 55014-2; VDE 0875-14-2:2009-06
EN 61000-3-2; VDE 0838-2:2006-10
EN 61000-3-2/A1; VDE 0838-2/A1:2007-05
EN 61000-3-2/A7; VDE 0838-2/A7:2007-06
EN 61000-3-2/A4; VDE 0838-2/A4:2007-06
EN 61000-3-3; VDE 0838-3:2009-06

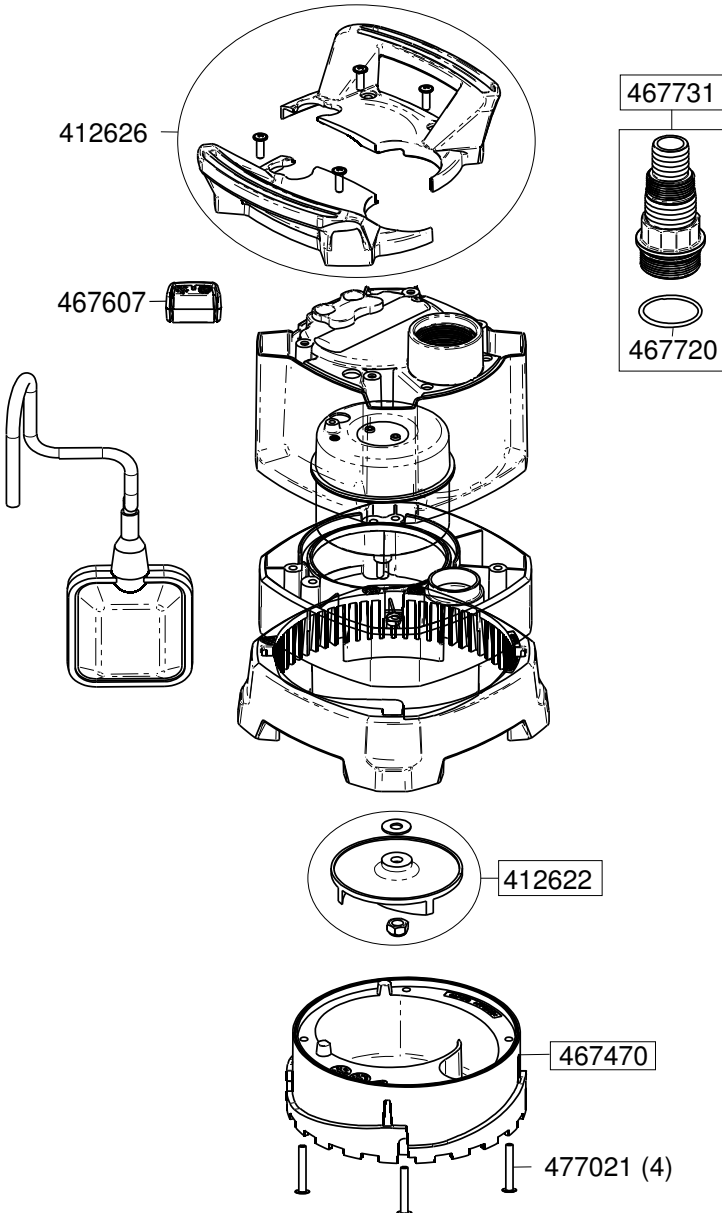
Kötz, 25.05.2012



Antonio De Filippo; виконавчий директор

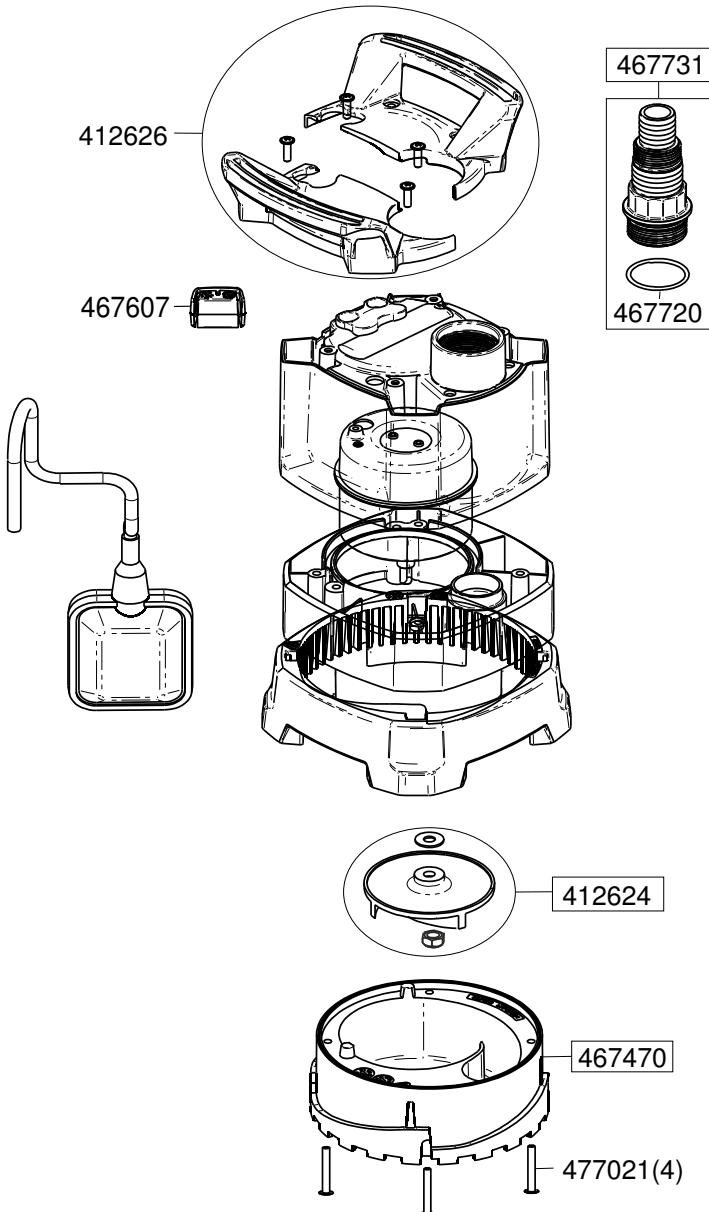
ETK SUB 10000DS

Art.-Nr. 112 823



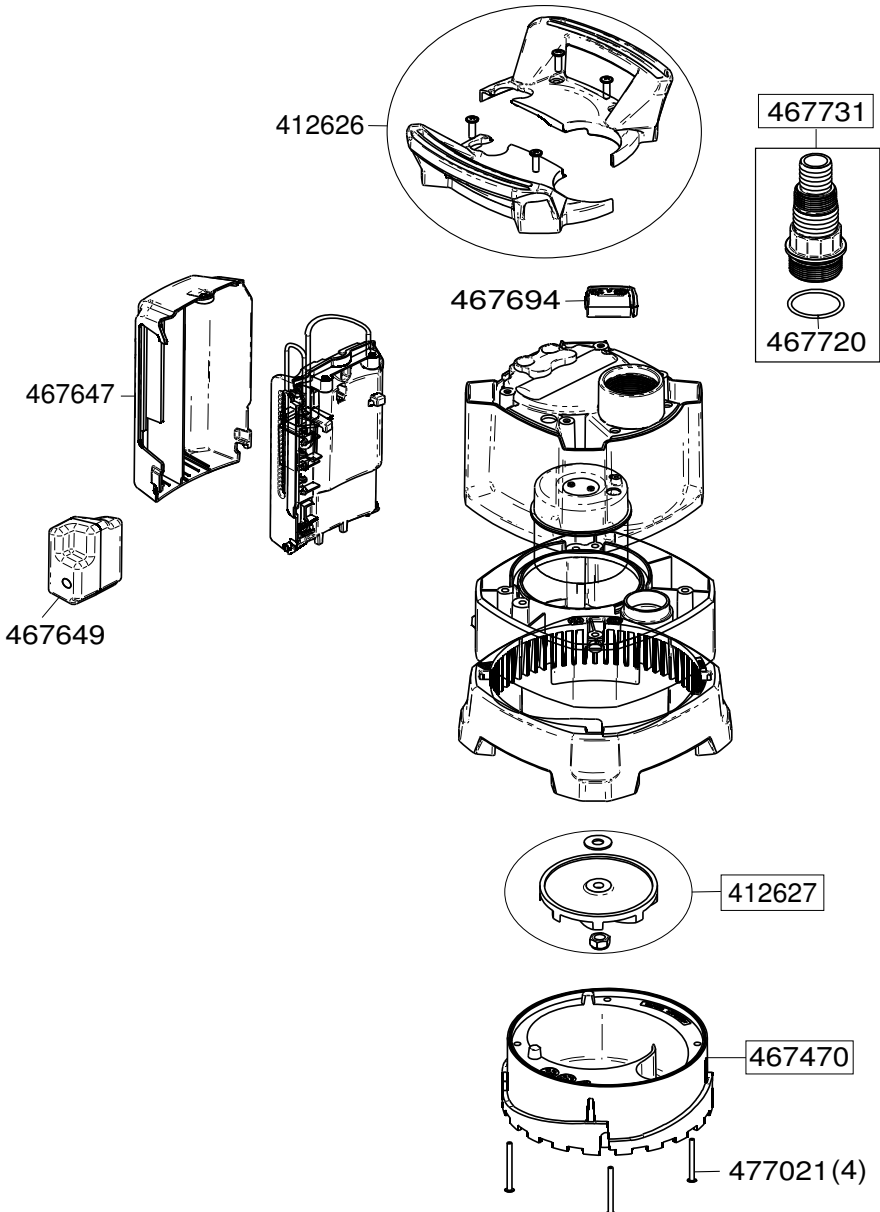
ETK SUB 12000DS

Art.-Nr. 112 824



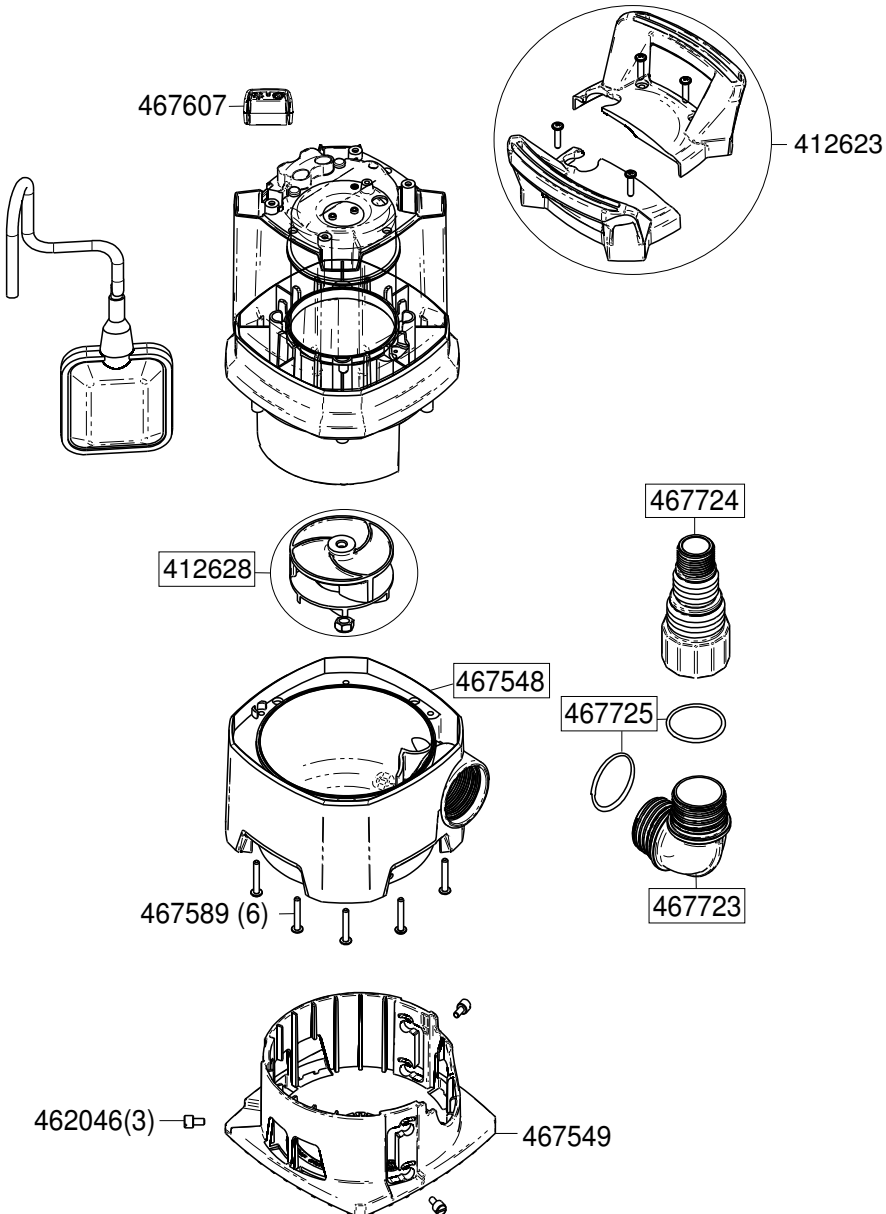
ETK SUB 13000DS

Art.-Nr. 112 829



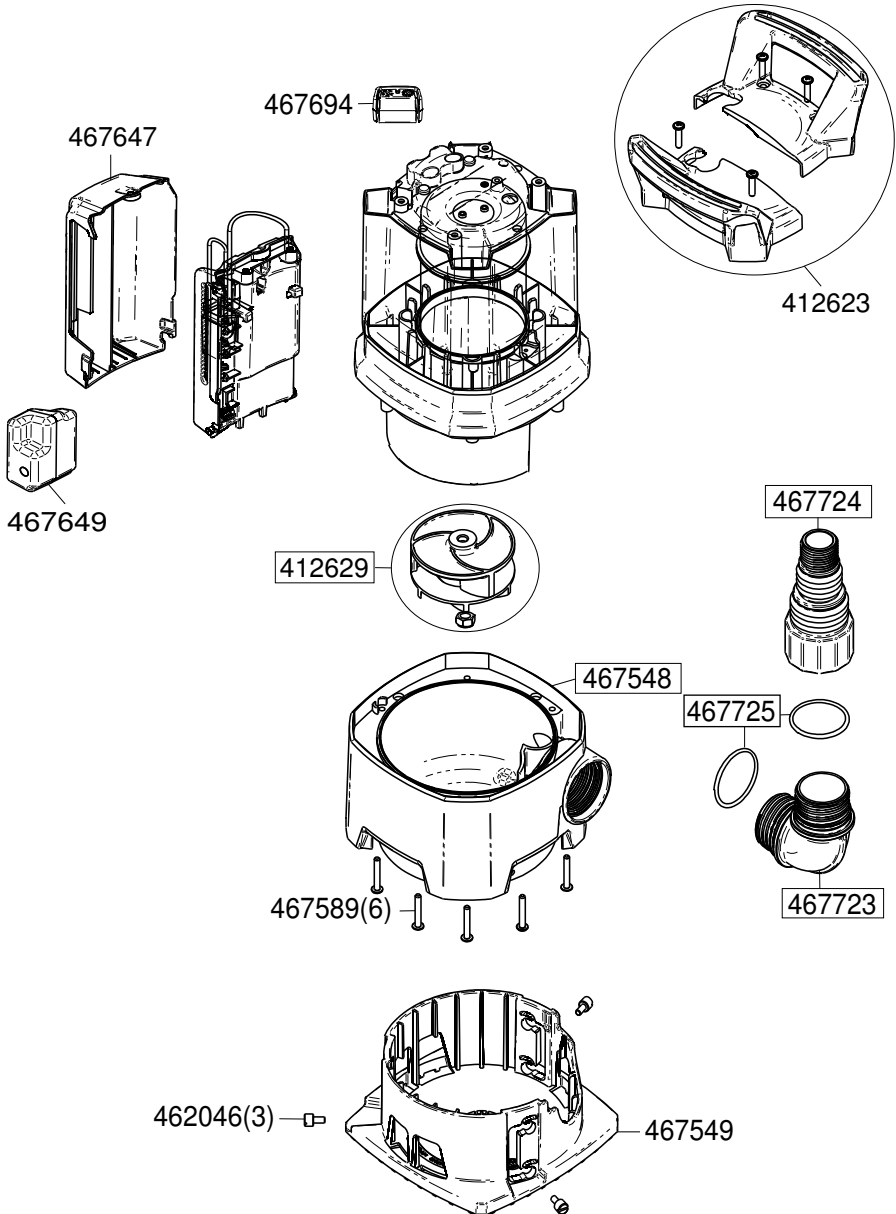
ETK TWIN 11000

Art.-Nr. 112 830



ETK TWIN 14000

Art.-Nr. 112 831



Country	Company	Telephone	Fax
A	AL-KO Kober Ges.m.b.H.	(+43) 3578 / 2515227	(+43) 3578 / 251538
AUS	AL-KO International PTY. LTD	(+61) 3/9767-3700	(+61) 3/9767-3799
B / L	Eurogarden NV	(+32) 16/805427	(+32) 16/805425
BG	Valerii S&M Group SJ	(+359) 2 942 34 02	(+359) 2 942 34 10
CH	AL-KO Kober AG	(+41) 56/4183150	(+41) 56/4183160
CZ	AL-KO Kober Spol.sr.o.	(+420) 382/210381	(+420) 382/212782
D	AL-KO Geräte GmbH	(+49) 8221/203-0	(+49) 8221/203-138
DK	AL-KO Ginge A/S	(+45) 98821000	(+45) 98825454
EST/LT/LV	AL-KO Kober SIA	(+371) 67409330	(+371) 67807018
F	AL-KO S.A.S.	(+33) 3/85-763540	(+33) 3/85-763588
GB	Rochford Garden Machinery Ltd.	(+44) 1963/828050	(+44) 1963/828052
H	AL-KO KFT	(+36) 29/537050	(+36) 29/537051
HR	Brun.ko.-prom d.o.o.	(+385) 1 3096 567	(+385) 1 3096 567
I	AL-KO Kober GmbH / SRL	(+39) 039/9329311	(+39) 039/9329390
IN	AGRO-COMMERCIAL	(+91) 3322874206	(+91) 3322874139
IQ	Gulistan Com	(+946) 750 450 80 64	
IRL	Cyril Johnston & Co. Ltd.	(+44) 2890813121	(+44) 2890914220
LY	ASHOFAN FOR AGRICULT. ACC.	(+218) 512660209	(+218) 512660209
MA	BADRA Sarl	(+212) 022447128	(+212) 022447130
MK	Techno Geneks	(+389) 2 2551801	(+389) 2 2520175
N	AL-KO GINGE A/S	(+47) 64862550	(+47) 64862554
NL	O.DE LEEUW GROENTECHNIEK	(+31) 38/444 6160	(+31) 38/444 6358
PL	AL-KO Kober z.o.o.	(+48) 61/8161925	(+48) 61/8161980
RO	OMNITECH Technology SRL	(+4) 021 326 36 72	(+4) 021 326 36 79
RUS	OOO AL-KO Kober	(+7) 499/1688718	(+7) 499/96600-00
RUS	AL-KO St. Petersburg GmbH	(+7) 812/4461075	(+7) 812/4461075
S	AL-KO Ginge Svenska AB	(+46) (0) 31573580	(+46) (0) 31575620
SK	AL-KO Kober Slovakia Spol.s.r.o.	(+421) 2/45994112	(+421) 2/45648117
SLO	DARKO OPARA S.P.	(+386) 17225858	(+386) 17225851
SRB	Agromarket doo	(+381) 34/30800	(+381) 34/30816
TR	ZIMAS A.S.	(+90) 232 4580586	(+90) 232 4572697
UA	TOV AL-KO Kober	(+380) 44/4923396	(+380) 44/4923397