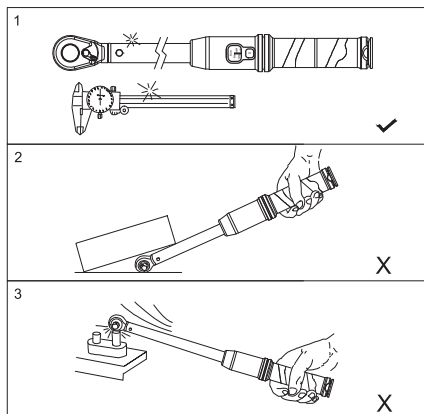


ПРОЧИТАЙТЕ ПЕРЕД ИСПОЛЬЗОВАНИЕМ



1. Динамометрические ключи предназначены для проведения монтажных работ с крепежом с требуемым значением крутящего момента. Это точный измерительный инструмент, использование которого в качестве обычного трещоточного ключа, воротка недопустимо, так как может привести к утрате основных функций.

2. Не нагружайте ключ моментом, превышающим максимальное значение ключа.

-2-

3. Прикладывайте нагрузку только к рукоятке и не используйте удлинители для проведения работ. Любое такое неправильное использование приведет к неточным показаниям, и может повредить динамометрический механизм ключа.

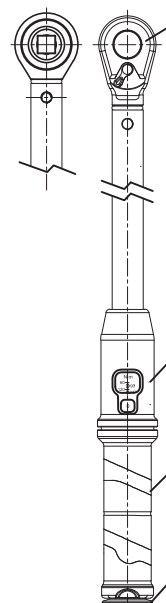
4. Убедитесь, что вы установили значение крутящего момента согласно спецификации выполняемой операции. В противном случае, соединение будет ослаблено либо перетянuto, что может привести к серьезным поломкам.

5. Не разбирайте динамометрический ключ самостоятельно, это может привести к поломке или нанести травму.

6. Ключ следует периодически калибровать. Калибровку следует проводить не реже одного раза в год или после 5000 циклов операций («щелчков»). Можно делать калибровку и чаще, в соответствии со своими пожеланиями.

ТИПЫ НАСАДОК

- Стандартная трещоточная насадка
 - Для ключа WDK-NS05025, WDK-NS15110, WDK-NS20210, WDK-NS50350
- Трещоточная насадка с проходным квадратом
 - Позволяет выполнять работы по затяжке как по часовой, так и против часовой стрелке — для ключа WDK-NX05025, WDK-NX15110, WDK-NX20210, WDK-NX50350



1. При достижении установленного на шкале значения крутящего момента, оператор чувствует щелчок «на слух» и «на руку».

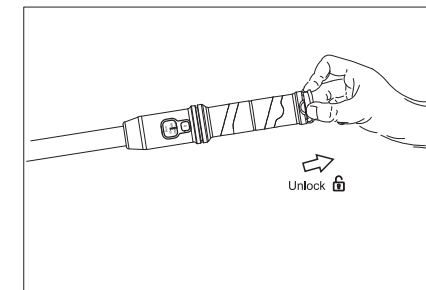
2. Опто-механическая шкала установки момента имеет специальную многослойную защиту от попадания пыли.

3. Эргономичный дизайн рукоятки из TPR пластика/термопластичной резины и вставки из NEYLON обеспечивают комфорт эксплуатации, высокий ресурс от истирания.

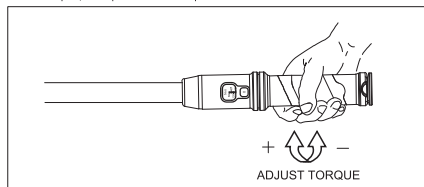
4. Фиксатор установленного значения крутящего момента нажимного типа исключает возможность изменения момента в процессе выполнения работ.

УСТАНОВКА ЗНАЧЕНИЯ КРУТЯЩЕГО МОМЕНТА

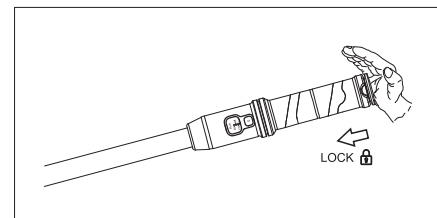
1. Потяните и разблокируйте фиксатор как показано на рисунке.



2. При помощи вращающейся рукоятки установите необходимое значение крутящего момента. Для увеличения значения вращайте по часовой стрелке, для уменьшения значения вращайте против часовой стрелки.

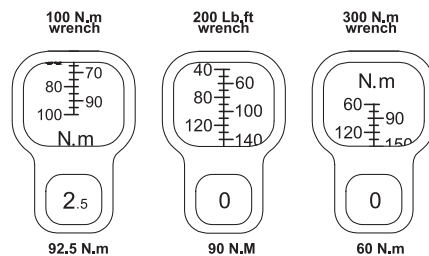


3. Защёпните фиксатор в обратное положение для сохранения значения момента.



4. Ключ готов к работе.

ПРИМЕРЫ



-6-

ВНИМАНИЕ!
После работы всегда возвращайте ключ в нулевое положение — это нижняя граница рабочего диапазона. Так вы продлите срок службы инструмента.

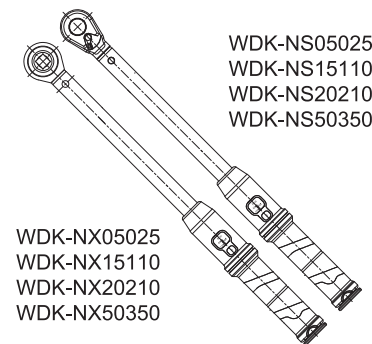
-7-

Техническая поддержка пользователей: info@mekanika.ru
Срок гарантии: 12 месяцев со дня продажи.

Заполняется продавцом	Модель	Дата продажи	Заполняется покупателем
Торговая организация	Проверки и продал	ФИО:	ФИО:
С условиями гарантии ознакомлен:	Дата продажи	Подпись:	Подпись:
	Печать		

ДИНАМОМЕТРИЧЕСКИЕ КЛЮЧИ ПРЕДЕЛЬНОГО ТИПА С ДИАПАЗОНОМ ИЗМЕРЕНИЙ:

5-25 Н·м | 15-110 Н·м
20-210 Н·м | 50-350 Н·м



WDK-NS05025
WDK-NS15110
WDK-NS20210
WDK-NS50350

WDK-NX05025
WDK-NX15110
WDK-NX20210
WDK-NX50350

ИНСТРУКЦИЯ ПО ЭКСПЛУАТАЦИИ И ПАСПОРТ ИЗДЕЛИЯ