

Ванна - Madison

Смеситель на четыре отверстия для монтажа на борту ванны или на краю плитки - хром

Артикульный номер: 27 502 370-00



- вылет 225 мм
- душевой гарнитур со шлангом: нормальная струя
- излив: круглая обогащенная воздухом струя
- душевой комплект со шлангом для душа и системой удаления известковых отложений
- автоматическое переключение ванна/душ
- высота смесителя 185 мм
- высота до аэратора 140 мм
- диаметр отверстия вентиля бокового 32 мм
- диаметр отверстия под излив 32 мм
- диаметр отверстия под душевой шланг 32 мм
- розетка для излива Ø 70 мм
- розетка для душевого комплекта со шлангом Ø 60 мм
- розетка для бокового клапана Ø 60 мм
- металлический душевой шланг 1750 мм со встроенной защитой от перекручивания
- расход излива макс. 23 л/мин
- расход душевого комплекта макс. 6,8 л/мин
- Группа смесителей согл. DIN 4109: 1
- Защищён от обратного потока.



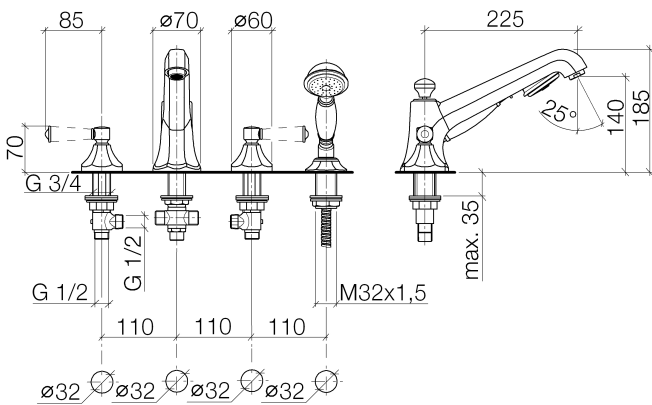
хром

Ванна - Madison

Смеситель на четыре отверстия для монтажа на борту ванны или на краю плитки - хром

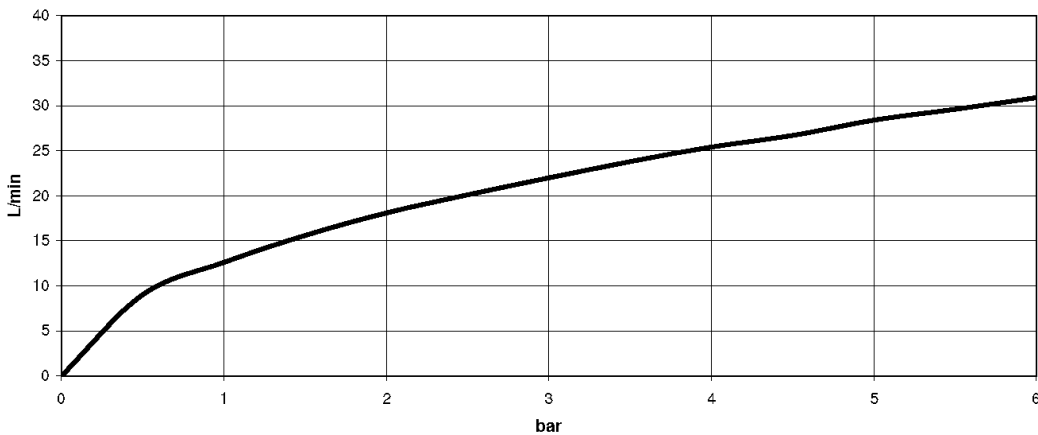
Артикульный номер: 27 502 370-00

размерный чертёж



Все величины в мм / дюймах = мм x 0,0394

график расхода



Ванна - Madison

Смеситель на четыре отверстия для монтажа на борту ванны или на краю плитки - хром

Артикульный номер: 27 502 370-00

Другие варианты поверхностей



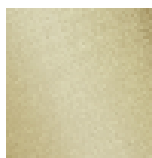
платина матовая
27 502 370-06



платина
27 502 370-08



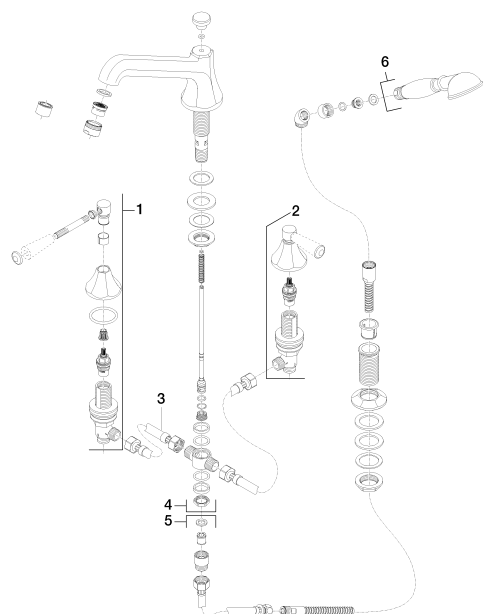
латунь
27 502 370-09



латунь сатинированная
27 502 370-28

Другие поверхности по запросу (x-tra Service)

Спецификация запасных частей



№	Артикульный №	Наименование	Расходуемое кол-во
1	20 000 370-00	Вентиль боковой заперение вправо холодный - хром	1
2	13 502 380-00	Излив для ванны с переключателем для вертикального монтажа - хром	1
3	12 502 970 90	Напорный шланг 1/2" x 1/2" x 400 мм -	2
4	20 000 371-00	Вентиль боковой заперение влево горячий - хром	1
5	27 703 370-00	Душевой гарнитур со шлангом для монтажа на борту ванны или на краю плитки - хром	1