

**Einhell**<sup>®</sup>

**GC-SC 36/31 Li-Solo**

---

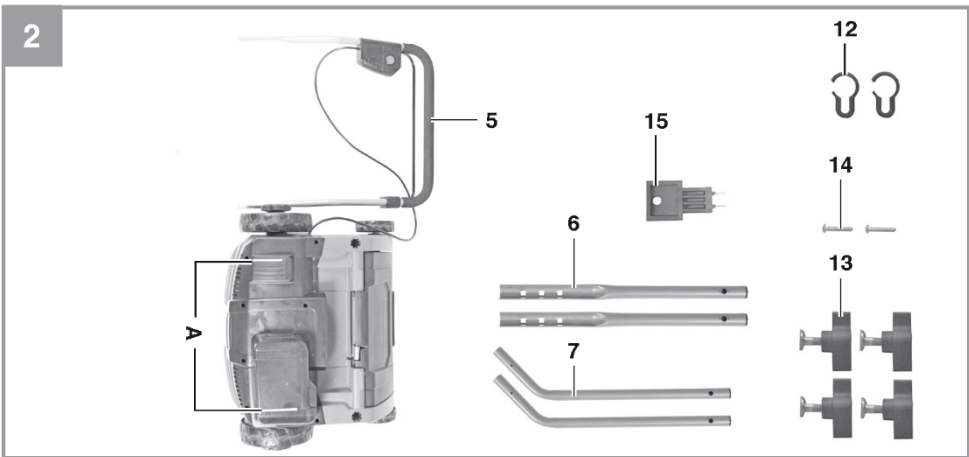
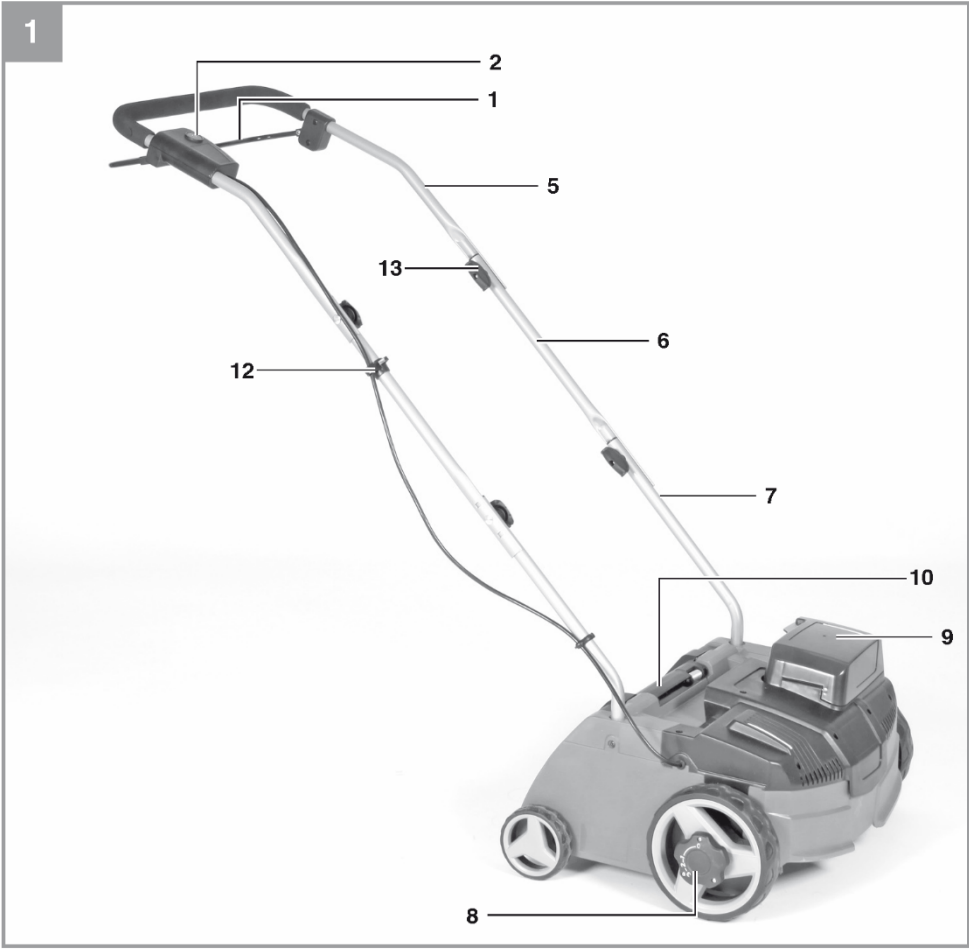
**RU** Оригинальная инструкция по  
эксплуатации  
Скарификатор аэратор  
аккумуляторный

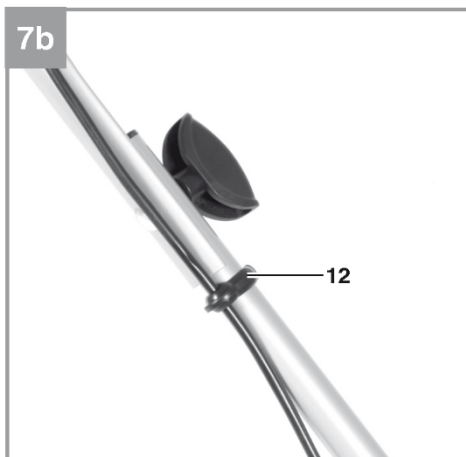
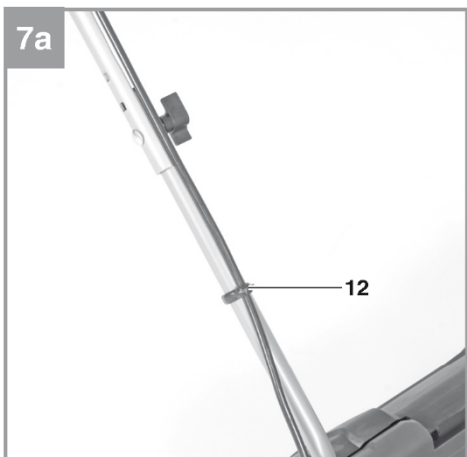
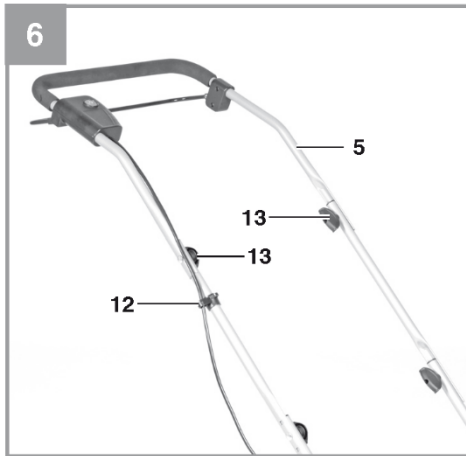
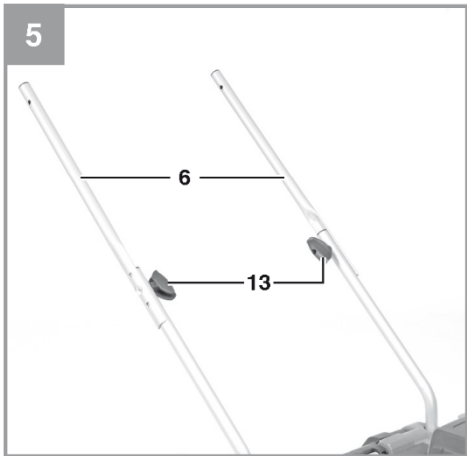
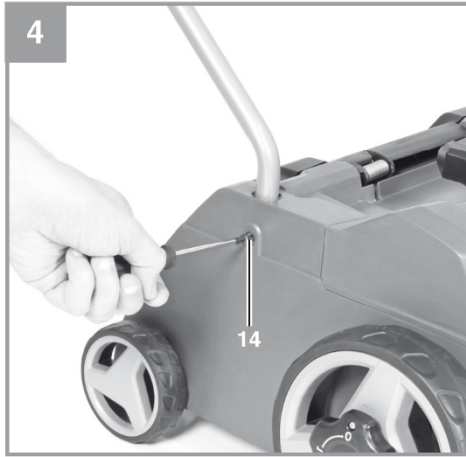
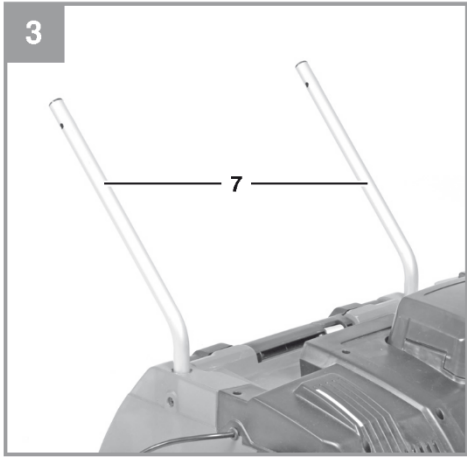


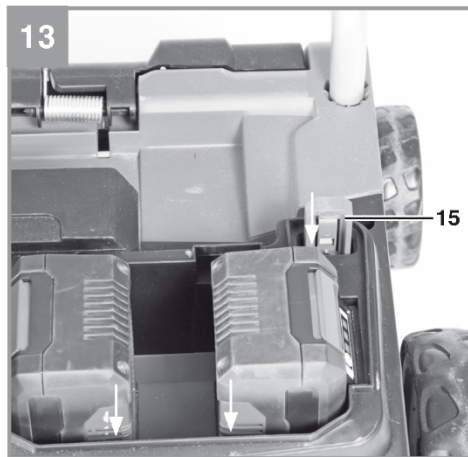
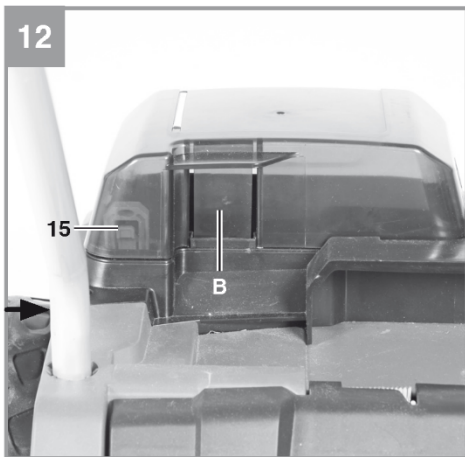
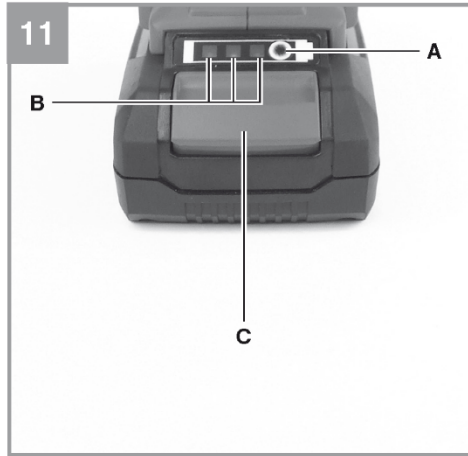
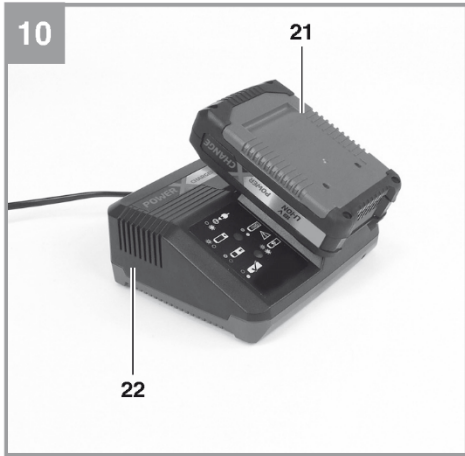
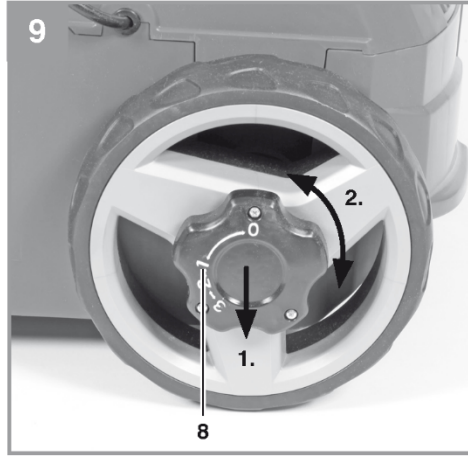
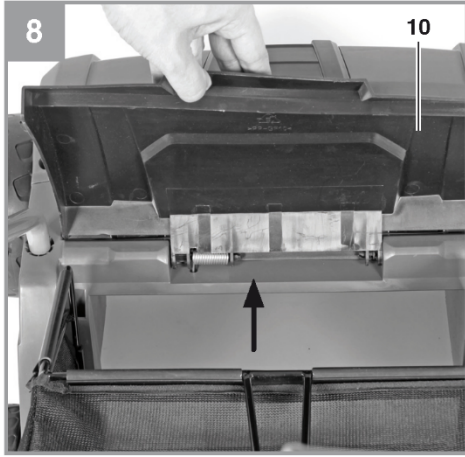
---

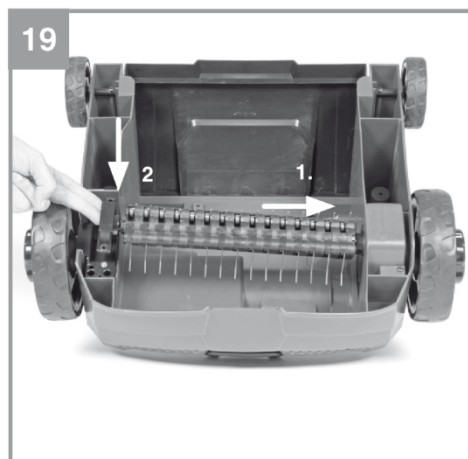
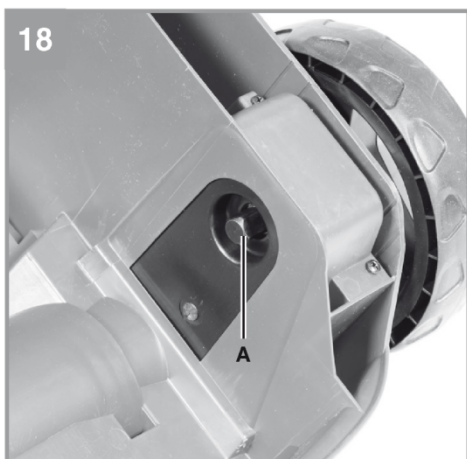
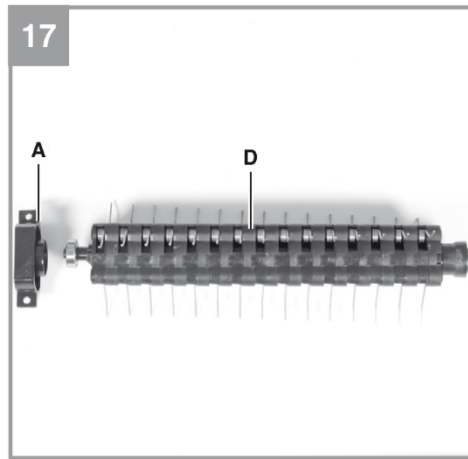
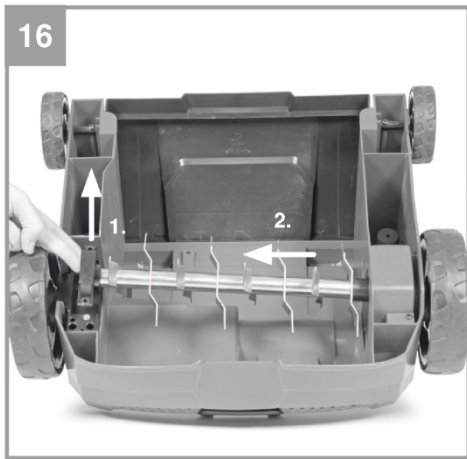
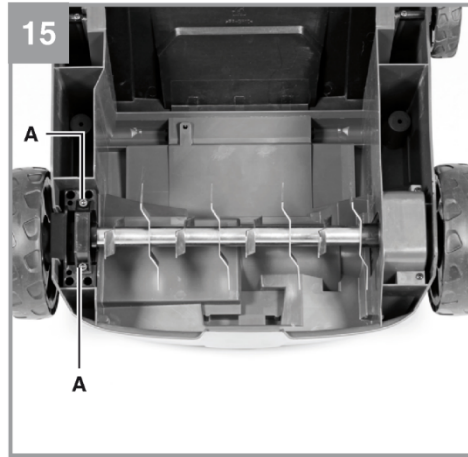
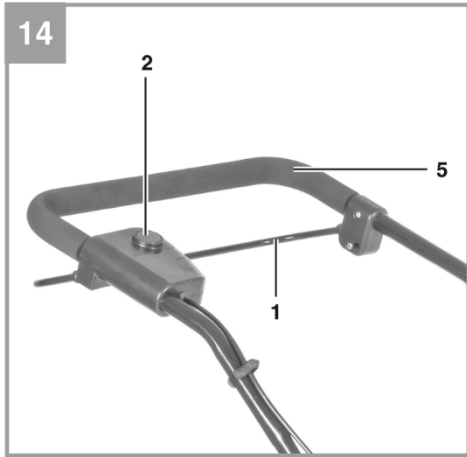
**Арт.№: 34.206.60**

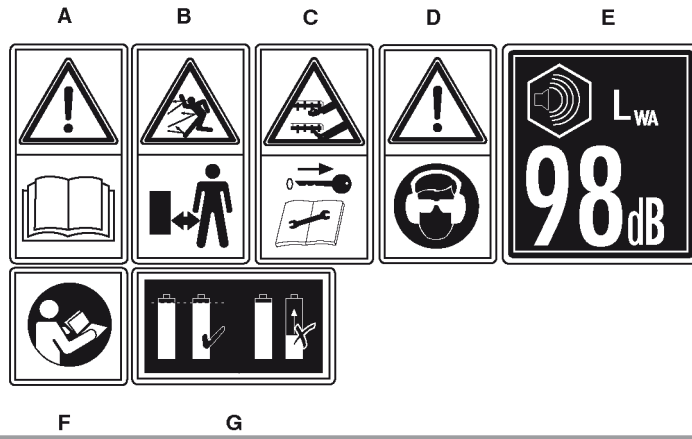
**Идентификатор: 11029**











**Опасно!**

Во избежание получения травм и повреждения устройства, при использовании оборудования необходимо соблюдать определенные меры предосторожности. Внимательно прочтите полную версию инструкции по эксплуатации и информацию по технике безопасности. Храните данное руководство в безопасном месте, чтобы обеспечить постоянный доступ к представленной в нем информации. При передаче оборудования третьему лицу обеспечьте так же передачу настоящей инструкции по эксплуатации. Мы не несем ответственности за ущерб или возникновение несчастных случаев при несоблюдении данных инструкций и техники безопасности.

**1. Правила техники безопасности**

Необходимая информация о технике безопасности представлена в прилагаемом буклете.

**Опасно!****Ознакомьтесь с информацией и инструкциями по технике безопасности.**

Любые ошибки, допущенные при несоблюдении правил и инструкций по технике безопасности, могут привести к поражению электрическим током, пожару и(или) получению серьезных травм.

**Храните все правила и инструкции по технике безопасности в надежном месте для дальнейшего использования.****Пояснения к символам, используемым в инструкции (см. рис. 20)**

- A = Важно! Перед первым применением устройства прочитайте инструкцию.
- B = Не позволяйте другим людям приближаться к вам во время работы
- C = Осторожно, острые зубья, не подносите близко руки и ноги. Перед началом любых операций по уходу за машиной, настройке или очистке извлеките предохранительную заглушку. После отключения мотора зубья все еще продолжают двигаться.
- D = Надевайте средства защиты органов слуха и глаз.
- E = Гарантированный уровень звуковой мощности
- F = Важно! Перед первым применением устройства прочитайте инструкцию.
- G = Используйте аккумуляторные батареи только с одинаковым уровнем заряда

**2. Конфигурация и комплект поставки****2.1 Конфигурация (Рис. 1/2)**

1. Планка двухпозиционного переключателя
2. Предохранительный фиксатор
5. Верхний толкатель
6. Нижний толкатель
7. Кронштейн толкателя
8. Регулировка глубины
9. Крышка аккумуляторной батареи
10. Эжекторный закрывок
12. Зажимы кабеля
13. Крепежные винты толкателя
14. Стопорные винты толкателя
15. Предохранительная заглушка (рис. 12, 13)

**2.2 Комплектность поставки**

Убедитесь, что изделие поставлено в полной комплектации в соответствии с объемом поставки. В случае отсутствия какой-либо детали, обратитесь в наш сервисный центр или пункт продажи, в котором была совершена покупка, не позднее 5 рабочих дней после приобретения изделия, предъявив действительный чек, подтверждающий покупку. Кроме того, ознакомьтесь с гарантийной таблицей в разделе о сервисном обслуживании в конце руководства по эксплуатации.

- Откройте упаковку и осторожно извлеките оборудование.
- Удалите упаковочный материал и все упаковочные и(или) транспортировочные крепления (при наличии).
- Убедитесь в наличии всех компонентов.
- Осмотрите оборудование и комплектующие на предмет повреждений при транспортировке.
- По возможности, сохраните упаковку до окончания гарантийного срока.

**Опасно!**

**Оборудование и упаковочный материал — не игрушки. Не позволяйте детям играть с пластиковыми пакетами, фольгой или мелкими деталями. Существует опасность проглатывания или удушья!**

- Беспроводной культиватор и рыхлитель для газонов
- Оригинальная инструкция по эксплуатации
- Инструкция по технике безопасности

**3. Надлежащее использование**

Базовая модель оборудования представляет собой культиватор для частного использования, т.е. на частных приусадебных участках. Культивирующий ролик предназначен для удаления из почвы мха и

сорняков вместе с корнями, а также для разрыхления почвы. В результате ваш газон сможет лучше впитывать питательные вещества и станет чистым. Мы рекомендуем выполнять культивацию газона весной (апрель) и осенью (октябрь).

С дополнительным роликом-рыхлителем (Арт. № 3405572), доступен как дополнение, оборудование можно перестроить в рыхлитель газона буквально в несколько приемов.

Разрыхляющий ролик вспахивает поверхность газона, облегчая сток воды и способствуя поступлению кислорода. Разрыхляйте газон в течение всего вегетационного периода.

Данное оборудование предназначено для личного использования, на домашней и садовой территории.

Культиваторы для личного использования — это механизмы, время работы которых за год, как правило, не превышает 10 часов. В течение этого времени механизм используется, главным образом, для ухода за небольшими газонами возле жилья и домашними/любительскими садами. Не предназначено для использования на объектах общественного назначения, спортивных площадках и сельскохозяйственных/лесопромышленных угодьях.

Чтобы гарантировать правильное использование и техническое обслуживание оборудования, необходимо неукоснительно соблюдать инструкции по эксплуатации, предоставленные производителем, и регулярно к ним обращаться. Эти инструкции содержат полезную информацию об эксплуатации, выполнении технического обслуживания и ремонта.

**Внимание!** По причине высокого риска получения пользователем телесных повреждений, данное оборудование запрещается использовать для измельчения веток или обрезков живой изгороди. Кроме этого, данное оборудование запрещается использовать в качестве мотокультиватора для выравнивания высоких участков, таких как кучи земли на месте кротовых нор.

По соображениям безопасности культиватор нельзя использовать в качестве привода для другого оборудования или инструментов любого типа, если это особым образом не указано производителем.

Оборудование должно использоваться строго по своему прямому назначению.

Использование в каких-либо иных целях будет рассматриваться как случай неправильного применения. За любые повреждения или травмы, связанные с использованием оборудования не по назначению, несет ответственность пользователь/оператор, а не производитель.

Обращаем ваше внимание на то, что наше оборудование не предназначено для использования в коммерческих и промышленных сферах, а также в сфере торговли. Предоставленная нами гарантия будет отменена, если оборудование используется в коммерческих и промышленных сферах, а также в сфере торговли или в иных равнозначных целях.

#### 4. Технические характеристики

Число оборотов на холостом ходу: .. 3100/мин  
 Класс защиты: ..... III  
 Напряжение: ..... 36 В, постоянный ток  
 Рабочая ширина: ..... 31 см  
 Количество лезвий: ..... 8 двоянных лезвий  
 Глубина культивирования: ..... -3 / 3 / 6 / 9 мм  
 Уровень звукового давления LpA: .. 80,5 дБ(A)  
 Погрешность, K:..... 3 дБ(A)  
 Уровень звуковой мощности LWA: 95,36 дБ(A)  
 Гарантированный уровень звуковой мощности LWA ..... 98 дБ(A)  
 Погрешность, K:..... 1,66 дБ(A)  
 Вибрация на рукоятках, макс: ..... 1,043 м/с<sup>2</sup>  
 Погрешность, K ..... 1,5 м/с<sup>2</sup>  
 Тип защиты: ..... IPX1  
 Вес ..... 10,9 кг

#### Опасно!

##### Звук и вибрация

Значения звуковой и вибрационной нагрузок измерены в соответствии со стандартами EN ISO 3744, EN ISO 11201, ISO 11094 и EN ISO 20643.

#### Важно!

Оборудование поставляется без аккумуляторных батарей и зарядного устройства; разрешается использование только ион-литиевых батарей серии Power-X-Change!

Зарядку ион-литиевых аккумуляторных батарей серии Power-X-Change разрешается производить только с помощью зарядного устройства Power-X.

#### Сведите уровень шума и вибрации к минимуму.

- Используйте только полностью исправное оборудование.
- Проводите регулярное техническое обслуживание и очистку устройства.



- Скорректируйте свою манеру работы в соответствии с режимами работы устройства.
- Не допускайте перегрузки устройства.
- Своевременно проводите обслуживание устройства.
- Отключайте устройство, когда оно не используется.
- Надевайте защитные перчатки.

#### **Осторожно!**

#### **Остаточные риски**

**Определенные остаточные риски невозможно исключить полностью даже при использовании электроинструмента в соответствии с инструкциями. Потенциальные риски, связанные с особенностями конструкции и конфигурации устройства:**

1. Поражение органов слуха, если не используются подходящие средства защиты органов слуха.
2. Вред здоровью, вызванный постоянной вибрацией, если устройство используется в течение длительного периода времени или в случае неправильного обращения и ухода.

#### **Опасно!**

Во время работы данный электроинструмент является источником электромагнитного поля. При определенных обстоятельствах это поле может напрямую или косвенно влиять на работу медицинских имплантантов. Чтобы сократить риски серьезных или смертельных травм, людям с медицинскими имплантантами рекомендуется перед использованием оборудования проконсультироваться со своим врачом или производителем имплантанта.

### **5. Мероприятия, проводимые до запуска оборудования**

#### **Внимание!**

Перед выполнением настроек, ремонтом, техническим обслуживанием или очисткой оборудования всегда удаляйте предохранительную заглушку.

Культиватор поставляется в разобранном виде. Перед началом эксплуатации данного культиватора узел толкателя должен быть полностью собран и установлен на место.

Во избежание затруднений во время сборки оборудования соблюдайте последовательность, представленную в виде пошаговой инструкции в данном руководстве, для наглядности используйте рисунки.

#### **Установка держателей толкателя**

#### **(см. рис. 3 и 4)**

Введите держатели толкателя (рис. 3 / поз.7) в предназначенные для них отверстия (рис.3) и закрепите их с помощью фиксирующих шурупов (рис. 4 / поз.14).

#### **Установка нижних толкателей (рис. 5)**

- Поместите нижние толкатели (рис.5 / поз.6) на держатели толкателей.
- Скрепите трубки вместе с помощью винтов, которые входят в комплект поставки (рис. 5 / поз. 13).

Предусмотрено 3 установочных отверстия, поэтому высоту толкателя можно в любое время отрегулировать в соответствии с конкретными требованиями пользователя. Выберите наиболее подходящее отверстие, убедившись, что используете одно и то же отверстие с обеих сторон.

#### **Установка верхнего толкателя (см. рис.6)**

- Расположите верхний толкатель (рис. 1 / поз. 5) так, чтобы его отверстия совпали с отверстиями нижнего толкателя.
- Для скрепления трубок между собой используйте два винта с головкой под шестигранный ключ (рис. 2 поз. ).
- Для соединения силового кабеля с трубками толкателя используйте кабельные зажимы (рис. 7a, 7b) так, чтобы можно было открыть и закрыть отражательный щиток.

Убедитесь, что отражательный щиток беспрепятственно открывается и закрывается!

#### **Установка травосборника (опционально) (см. рис.8)**

Базовая модель данного оборудования не включает травосборник. Его можно приобрести отдельно (Арт. № 3405577).

- Чтобы подвесить травосборник на культиватор, одной рукой поднимите отражательный щиток (поз.10), другой рукой удерживайте травосборник за ручку и навесьте его на культиватор сверху.

#### **Опасно!**

Перед установкой травосборника на культиватор, убедитесь, что мотор выключен, а режущая часть не вращается.

#### **Регулировка рабочей глубины (см. Рис.9).**

Глубина культиватора регулируется на обоих передних колесах с помощью механизма регулировки. Для этого потяните на себя регулировочный винт и поверните колесо влево или вправо, в одно из доступных положений (0/1/2/3).

Глубина культиватора всегда должна быть одинакова с обеих сторон!

- 0 = положения движения/перемещения  
 1 = глубина культиватора 3 мм  
 2 = глубина культиватора 7 мм  
 3 = глубина культиватора 9 мм

#### **Зарядка аккумуляторной батареи (рис. 10)**

Оборудование поставляется без аккумуляторных батарей и без зарядного устройства!

1. Извлеките аккумуляторную батарею из оборудования. Для этого нажмите на кнопку с защелкой батареи (рис.11/ поз. С).
2. Убедитесь, что напряжение в сети совпадает с обозначенным на паспортной табличке зарядного устройства. Вставьте вилку зарядного устройства (22) в сетевую розетку. Индикатор зеленого цвета начнет мигать.
3. Вставьте батарейный блок (21) в зарядное устройство (22).
4. В разделе "Индикация заряда батареи" представлена таблица с объяснением режимов индикации светодиодов на зарядном устройстве.

Во время зарядки аккумуляторная батарея может немного нагреться. Это нормально.

В случае, если аккумулятор не заряжается, проверьте:

- напряжение в сети
- контакты аккумуляторной батареи и зарядного устройства

Если аккумулятор все равно не заряжается, отправьте

- зарядное устройство
- и аккумуляторную батарею в наш сервисный центр.

Чтобы обеспечить продолжительный срок службы аккумуляторной батареи, необходимо своевременно заряжать ее. Если вы заметили, что производительность устройства снизилась, то батарею следует зарядить. Никогда не допускайте полной разрядки аккумуляторной батареи. Это может привести к ее повреждению.

#### **Индикатор емкости аккумуляторной батареи (рис. 11)**

Нажмите на переключатель индикатора емкости аккумуляторной батареи (поз. А). Индикатор емкости аккумуляторной батареи (поз. В) показывает уровень ее зарядки с помощью трех светодиодных индикаторов.

#### **Все три индикатора горят:**

Аккумуляторная батарея полностью заряжена.

#### **Горит один или два индикатора:**

У аккумуляторной батареи еще имеется

достаточный заряд.

#### **1 индикатор моргает:**

Аккумуляторная батарея разряжена, зарядите батарею.

#### **Мигают все индикаторы:**

Аккумуляторная батарея была полностью разряжена и теперь неисправна. Не используйте и не пытайтесь зарядить неисправную аккумуляторную батарею.

#### **Установка аккумуляторной батареи (рис. 12-13)**

Откройте крышку батарейного отсека. Для этого нажмите на защелку (В), как показано на рис.12, и поднимите крышку. Затем установите две аккумуляторные батареи, как это показано на рис.13, и протолкните их вперед до установки на месте (послышится щелчок).

#### **Примечание!**

Используйте аккумуляторные батареи только с одинаковым уровнем заряда. Никогда не используйте одновременно аккумуляторные батареи заряженные полностью и наполовину.

Всегда заряжайте обе аккумуляторные батареи одновременно. Время работы оборудования зависит от аккумуляторной батареи с более низким уровнем заряда. Перед использованием обе аккумуляторные батареи должны быть полностью заряжены.

## **6. Эксплуатация**

#### **Осторожно!**

Культиватор оборудован предохранительным для защиты от случайного пуска. Непосредственно перед запуском культиватора установите предохранительную заглушку (рис. 13 / поз.15); извлекайте ее, когда прерываете или прекращаете работу.

Для защиты от случайного пуска культиватора толкатель (рис.14 / поз.5) оборудован предохранительным фиксатором (рис.14 / поз.2), на который нужно нажать перед нажатием на рычажный выключатель (рис.14 / поз.1). Запуск оборудования может занять несколько секунд. Если отпустить рычажный выключатель, культиватор выключится. Повторите это действие несколько раз, пока не убедитесь, что устройство работает должным образом. Перед выполнением настроек, ремонтом, техническим обслуживанием или очисткой оборудования всегда удаляйте предохранительную заглушку. Убедитесь, что режущий барабан не вращается.

**Опасно!** Ни в коем случае не поднимайте

отражательный щиток при работающем двигателе. Вращающаяся режущая часть представляет серьезную опасность и может стать причиной получения травм. Всегда осторожно закрывайте отражательный щиток. Отражательный щиток возвращается в положение «Закрыто» под действием пружин натяжения! Всегда соблюдайте безопасную дистанцию между пользователем и корпусом газонокосилки (обеспечивается длинными ручками). Будьте предельно осторожны в процессе взрыхления почвы и изменении направления движения на откосах и склонах. Принимайте устойчивое положение, надевайте удобную нескользящую обувь и длинные брюки. Культивацию необходимо выполнять только в направлении вдоль склона (а не вверх–вниз). В целях безопасности запрещается использовать газонокосилку на уклонах, превышающих 15 градусов. Соблюдайте особую осторожность при движении задним ходом и перемещении культиватора (опасность спотыкания)!

#### **Правила корректной эксплуатации**

Рекомендуется выполнять работы таким образом, чтобы культивируемые дорожки немного перекрывали одна другую.

На корпусе имеется две маркировки (рис. 2 / поз. А), соответствующие ширине культиватора и роликов-рыхлителей.

Чтобы участок выглядел опрятно и чисто, выполняйте культивацию прямыми линиями. При этом полосы рыхления всегда должны перекрывать друг друга на несколько сантиметров, чтобы избежать появления необработанных полос.

При использовании травосборника, доступного как дополнительная опция, опорожняйте его когда обрезки травы начнут выпадать из него и создавать дорожку позади культиватора.

**Опасно! Прежде чем снять корзину, выключите двигатель и дождитесь, когда ролик полностью остановится.**

Чтобы снять корзину для травы, одной рукой поднимите эжекторный закрылок, а другой отцепите корзину.

Частота культивирования газона определяется, главным образом, скоростью роста травы и твердостью почвы. Следите за чистотой нижней части оборудования и удаляйте прилипшую к ней почву и траву. Такие остатки затрудняют запуск рыхлителя и снижают качество

культивирования.

Культивацию необходимо выполнять только в направлении вдоль склона (а не вверх–вниз). Прежде чем выполнять какие-либо проверки ролика, выключайте двигатель.

#### **Опасно!**

После выключения двигателя ролик продолжает вращаться в течение нескольких секунд. Никогда не пытайтесь остановить ролик вручную. В случае, если вращающийся ролик ударяется о какой-либо предмет, немедленно выключите оборудование и дождитесь полной остановки ролика. Затем проверьте состояние ролика. Замените все поврежденные детали (см. раздел 7.3).

#### **Полезные советы по рыхлению с помощью ролика-рыхлителя, доступного в качестве дополнительной опции.**

Рыхление выполняется таким же образом, как и культивация.

Ознакомьтесь с инструкциями по безопасному применению культиватора и приемам работы с ним.

## **7. Очистка, техническое обслуживание и заказ запасных частей**

#### **Опасно!**

Перед выполнением настроек, ремонтом, техническим обслуживанием или очисткой оборудования всегда удаляйте предохранительную заглушку. Убедитесь, что режущий барабан не вращается.

#### **7.1 Очистка**

- По возможности не допускайте попадания грязи и пыли в защитные устройства, выпускные отверстия и кожух двигателя. Оборудование необходимо протирать чистой тканью или продуть его сжатым воздухом под низким давлением.
- Мы рекомендуем вам проводить очистку изделия непосредственно после каждого применения.
- Регулярно очищайте оборудование влажной тряпкой и мягким мыльным раствором. Не используйте очищающие средства или растворители. Это может оказать негативное воздействие на пластмассовые детали оборудования. Убедитесь в том, что вода не попала в устройство. Попадание воды в электрический инструмент повышает риск поражения электрическим током.

#### **7.2 Техническое обслуживание**

- Замену изношенной или поврежденной режущей части должен выполнять

уполномоченный специалист (см. адрес в гарантийном талоне).

- Следите за тем, чтобы все крепежные элементы (винты, гайки и т. д.) были надежно затянуты, что обеспечит безопасное использование культиватора.
- Храните культиватор в сухом месте.
- Для увеличения срока службы все детали, крепящиеся винтами, такие как колеса и оси, следует очищать, а затем смазывать маслом.
- Регулярное обслуживание культиватора не только продлевает его срок службы и производительность, но также способствует точной и простой культивации газона.
- В конце сезона проведите общую проверку культиватора и удалите все накопившиеся остатки травы и почвы. Перед началом каждого сезона необходимо обязательно проверять состояние культиватора. Если необходимо выполнить ремонт, свяжитесь с нашим сервисным центром (см. адрес в гарантийном талоне).

### 7.3 Замена ролика (см. рис.15-19).

Обязательно надевайте рабочие перчатки!

Для замены используйте только оригинальный ролик Einhell, так как это обеспечит максимальную производительность и безопасность при любых условиях.

Для замены ролика культиватора или дополнительного ролика-рыхлителя (рис.17 / поз. D, Арт. № 34.055.72) выполните следующие действия: удалите два винта с головкой под шестигранный ключ (рис.15 / поз. A). Поднимите ролик с этой стороны и потяните его в направлении, указанном стрелкой (рис. 14). Снимите с ролика используемый ранее держатель (рис. 17 / поз. A), затем установите его на новый ролик. Продвиньте новый ролик в направлении стрелки (рис. 19) и установите на четырехгранном конце привода (рис.18 / поз. A), затем внутрь держателя (рис. 19). Для фиксации ролика снова используйте два винта с головкой под шестигранный ключ (рис.18 / поз. A).

Время от времени наносите смазку на четырехгранный конец привода, чтобы при замене роликов не возникало трудностей.

### 7.4 Заказ сменных деталей:

При заказе сменных деталей необходимо указывать следующую информацию:

- Тип устройства
- Артикул устройства
- Идентификационный номер устройства
- Номер требуемой сменной детали

Актуальные цены и информацию см. на веб-сайте: [www.isc-gmbh.info](http://www.isc-gmbh.info)

**Сменная режущая часть Артикул № 34.055.82**

## 8. Хранение и транспортировка

### Хранение

Храните устройство и комплектующие в темных, сухих, недоступных для детей местах при температуре выше нуля градусов. Идеальная температура для хранения составляет 5-30°C. Храните устройство в оригинальной упаковке.

### Транспортировка

- Перед транспортировкой выключите устройство и отсоедините от сети питания.
- При наличии транспортировочных защитных устройств, установите их.
- Устройство необходимо защитить от повреждений и сильных вибраций, которые могут возникнуть при перевозке автотранспортом.
- Надежно закрепите устройство, чтобы оно не соскользнуло и не перевернулось.

## 9. Утилизация и переработка

Оборудование поставляется в упаковке, предотвращающей его повреждение при транспортировке. Сырье, из которого изготавливают упаковку, может быть использовано повторно или подвергнуто вторичной переработке. Оборудование и комплектующие изготовлены из различных материалов, таких как металл и пластик. Никогда не выбрасывайте неисправное устройство в контейнеры для бытовых отходов. Оборудование необходимо сдать в соответствующий пункт сбора для надлежащей утилизации. Если вы не знаете местоположение такого пункта сбора, уточните его в местной уполномоченной организации.

## 10. Индикатор зарядного устройства

Состояние индикатора		Описание и действия
Красная лампочка	Зеленая лампочка	
Не горит	Мигает	<b>Готово к использованию</b> Зарядное устройство присоединено к сети и готово к использованию. В зарядном устройстве нет аккумуляторной батареи
Горит	Не горит	<b>Заряжается</b> Зарядное устройство заряжает аккумуляторную батарею в быстром режиме. Время зарядки указано на самом зарядном устройстве. Важно! Фактическое время зарядки может немного отличаться от указанного времени, в зависимости от фактического заряда аккумуляторной батареи.
Не горит	Горит	<b>Батарея заряжена и готова к использованию.</b> Затем устройство переходит в мягкий режим до полной зарядки батареи. Чтобы полностью зарядить аккумуляторную батарею, оставьте ее в зарядном устройстве еще примерно на 15 минут. <b>Действия:</b> Извлеките аккумуляторную батарею из оборудования. Отключите зарядное устройство от сети питания.
Мигает	Не горит	<b>Адаптированная зарядка</b> Зарядное устройство в плавном режиме зарядки. В целях безопасности зарядка выполняется медленнее и занимает больше времени. Причинами могут быть: - Перезаряжаемая аккумуляторная батарея не использовалась длительное время. - Температура батареи не соответствует подходящему диапазону. <b>Действия:</b> Подождите, пока процесс зарядки закончится; вы можете продолжить зарядку батареи.
Мигает	Мигает	<b>Ошибка</b> Дальнейшая зарядка невозможна. Аккумуляторная батарея неисправна. <b>Действия:</b> Никогда не заряжайте неисправную батарею. Извлеките аккумуляторную батарею из оборудования.
Горит	Горит	<b>Ошибка температуры</b> Аккумуляторная батарея слишком горячая (например, из-за прямого попадания солнечных лучей) или слишком холодная (ниже 0°C). <b>Действия:</b> Извлеките аккумуляторную батарею и оставьте ее при комнатной температуре (примерно 20°C) на сутки.

## 11. Рекомендации по поиску и устранению неисправностей

Ошибка	Возможные причины	Устранение неисправности
Не запускается двигатель	<ul style="list-style-type: none"> <li>a) Отсоединены внутренние выводы</li> <li>b) Предохранительный фиксатор поврежден</li> <li>c) Забит корпус культиватора</li> <li>d) Отсутствует предохранительная заглушка</li> <li>e) Аккумуляторная батарея вставлена некорректно</li> </ul>	<ul style="list-style-type: none"> <li>a) В службе поддержки клиентов</li> <li>b) В службе поддержки клиентов</li> <li>c) Измените глубину культивации при необходимости; очистите корпус, чтобы режущий барабан вращался свободно .</li> <li>d) Вставьте предохранительную заглушку (см. 6)</li> <li>e) Извлеките батарею и установите ее заново (см. 5)</li> </ul>
Падает мощность двигателя	<ul style="list-style-type: none"> <li>a) Слишком твердая почва</li> <li>b) Засорен корпус</li> <li>c) Сильный износ ролика</li> </ul>	<ul style="list-style-type: none"> <li>a) Измените рабочую глубину</li> <li>b) Выполните очистку корпуса</li> <li>c) Замените ролик</li> </ul>
Неточное культивирование	<ul style="list-style-type: none"> <li>a) Износ ролика</li> <li>b) Неправильно отрегулированная рабочая глубина</li> </ul>	<ul style="list-style-type: none"> <li>a) Замените ролик</li> <li>b) Скорректируйте рабочую глубину</li> </ul>
Двигатель работает, ролик не вращается	<ul style="list-style-type: none"> <li>a) Износ зубчатого приводного ремня</li> </ul>	<ul style="list-style-type: none"> <li>a) В службе поддержки клиентов</li> </ul>

**Важное примечание!** Для защиты двигатель оснащен выключателем, срабатывающем при перегреве, который отключается при перегрузке и автоматически запускается снова после короткого периода охлаждения.



Только для стран ЕС

Не выбрасывайте неисправное электрическое оборудование в контейнеры для бытового мусора.

В соответствии с Директивой ЕС 2012/19/ЕС об отходах электрического и электронного оборудования и ее применением в национальном законодательстве, старые электроинструменты необходимо утилизировать отдельно от других отходов экологически безопасным способом, например, в пункте вторичной переработки.

Альтернатива утилизации путем возврата:

В качестве альтернативы возврату оборудования изготовителю, владелец электрооборудования должен обеспечить его надлежащую утилизацию. Старое оборудование можно сдать в соответствующий пункт сбора, который занимается утилизацией оборудования в соответствии с национальными нормативами переработки и утилизации. Это требование не распространяется на комплектующие или вспомогательные средства, которые не содержат электрические компоненты и поставляются со старым оборудованием.

Копирование, а также полное или частичное воспроизведение каким-либо способом документации и документов, сопровождающих изделия, разрешено только с прямого согласия компании iSC GmbH.

Сохраняется право на внесение технических изменений

**Информация по сервисному обслуживанию**

У нас надежные сервисные партнеры во всех странах, перечисленных в гарантийном талоне; их контактные данные вы также можете найти в гарантийном талоне. Они помогут вам по всем вопросам сервисного обслуживания: ремонт, заказ запасных частей и замена изнашиваемых деталей, а также покупка расходных материалов.

Обращаем ваше внимание, что некоторые части данного устройства подвержены нормальному или естественному износу и поэтому также используются в качестве расходных материалов.

Категория	Пример
Изнашиваемые детали*	Клиновидный приводной ремень, ролик, батарея
Расходные материалы*	
Недостающие детали	

\* Могут не входить в объем поставки!

В случае обнаружения дефектов или неисправностей сообщите о проблеме по адресу [www.isc-gmbh.info](http://www.isc-gmbh.info). Вам необходимо подробно и точно описать проблему и ответить на следующие вопросы:

- Работало ли устройство какое-то время, или оно было неисправно с самого начала?
- Заметили ли вы какие-либо неисправности (признаки или дефекты) до поломки?
- В чем, на ваш взгляд, состоит неисправность устройства (основной признак)?  
Опишите эту неисправность.



## Гарантийный сертификат

Уважаемый клиент!

Вся наша продукция проходит строгий контроль качества для того, чтобы она поступила к вам в надлежащем состоянии. Если же у вашего оборудования возникает неисправность, обратитесь, пожалуйста, в ваше сервисное отделение по адресу, указанному в вашем гарантийном талоне. Вы также можете связаться с нами по телефону, позвонив на указанный сервисный номер.

Обратите внимание на условия обращения по гарантии:

1. Настоящие условия гарантии применимы только к потребителям, т.е. физическим лицам, не намеренным использовать данное изделие в коммерческих целях или какой-либо деятельности в качестве индивидуального предпринимателя. Настоящие условия гарантии регулируют дополнительные гарантийные услуги, которыми упомянутый ниже производитель обеспечивает покупателей своих новых продуктов в дополнение к их законным гарантийным правам. Данные гарантийные положения не влияют на ваши права, установленные законом в отношении претензий по гарантии. Наша гарантия предоставляется бесплатно.
2. Данные гарантийные услуги распространяются на неисправности, связанные с дефектами материала или с качеством изготовления продукции, и ограничиваются устранением данных неисправностей или полной заменой оборудования (на наше усмотрение).  
Обращаем ваше внимание на то, что наше оборудование не предназначено для использования в коммерческих и промышленных сферах, а также в сфере торговли. В гарантийном обслуживании будет отказано, если устройство использовалось коммерческим, торговым или промышленным предприятием или подвергалось аналогичным нагрузкам в течение гарантийного периода.
3. Гарантия не распространяется на следующие случаи:
  - Повреждения, возникшие из-за несоблюдения инструкций по монтажу либо вследствие непрофессиональной установки, несоблюдения инструкций по эксплуатации (например, подключение к сети питания с ненадлежащим напряжением или силой тока), несоблюдения правил и инструкций по технике безопасности и обслуживанию, воздействия неблагоприятных условий окружающей среды, а также ненадлежащего обслуживания.
  - Повреждение устройства, вызванное ненадлежащей эксплуатацией (например, перегрузкой устройства или использованием не рекомендованных или не одобренных производителем инструментов или комплектующих), попаданием в устройство инородных тел (таких как песок, камни или пыль, повреждение при транспортировке), применением силы или воздействием внешних факторов (например, повреждения, вызванные падением устройства).
  - Повреждение устройства или его частей, вызванное естественным износом или обычной эксплуатацией.
4. Гарантия действует в течение 24 месяцев, начиная с даты покупки устройства. Гарантийные претензии необходимо подать до завершения гарантийного периода в течение двух недель с момента обнаружения неисправности. Гарантийные претензии по истечении срока действия гарантии не принимаются. Исходный гарантийный срок остается действительным для устройства, даже после ремонта или замены деталей. В таких случаях, проведенные работы или установленные детали не повлияют на продление гарантийного срока, и на проведенные работы или установленные детали не будет предоставлена новая гарантия. Данное условие так же применимо при обслуживании на месте установки.
5. Чтобы предъявить претензию по гарантии, зарегистрируйте неисправное устройство на сайте: [www.isc-gmbh.info](http://www.isc-gmbh.info). Сохраняйте чек на покупку или иной документ, подтверждающий покупку нового устройства. Гарантия не распространяется на устройства, которые предъявляются без подтверждения покупки или без заводской таблички, поскольку в этом случае необходимая идентификация невозможна. Если неисправность покрывается гарантией, тогда изделие либо отремонтируют незамедлительно и отправят вам обратно, либо заменят на новое.

Кроме того, мы рады предложить платные услуги по ремонту любых дефектов, на которые не распространяется эта гарантия, или для устройств, на которые гарантия больше не распространяется. Чтобы воспользоваться этой услугой, пожалуйста, отправьте устройство в нашу сервисную службу.

Также обратите внимание на то, что гарантия не распространяется на изношенные детали, расходные материалы и недостающие детали, которые указаны в данной информации по сервисному обслуживанию к настоящей инструкции по эксплуатации.