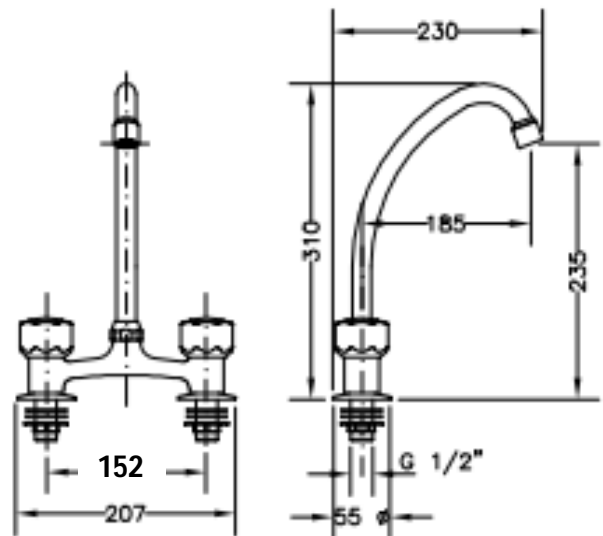


68194 11 45 66 GRUPO MESADA 6" GAMMA CAÑO VERTICAL CROMO **68194 11 45 66 CHROMED 6" GAMMA SINK TAP WITH VERTICAL PIPE** **SPOUT**



Características

- 1) Cuerpo realizado en latón según UNE-EN 1982.
- 2) Volantes realizados en Zamak.
- 3) Cromado según EN 248.
- 4) Caño giratorio en latón.
- 5) Aireador plástico hembra M22x1 antical
- 6) Monturas convencionales
- 7) Sistema de fijación mediante tuerca de latón.
- 8) Caudal mínimo: 12 l/min (3 bar).
- 9) Temperatura máxima uso: 85 °C.
- 10) Temp. máxi. recomendada: 65 °C.
- 11) Presión máxima uso: 10 bar.
- 12) Presión mínima uso: 0,5 bar.
- 13) Presión recomendada: 1-5 bar.

Features

- 1) Body made in brass according to UNE-EN 1982.
- 2) Handles made in Zamak
- 3) Chromed according to EN 248.
- 4) Swiveling spout made in brass.
- 5) Anti-lime female M22x1 plastic aerator
- 6) Conventional headworks.
- 7) Fitted with brass nut fixation set.
- 8) Minimum flow rate: 12 l/min (3 bar).
- 9) Maximum use temperature: 85 °C.
- 10) Max. recommended temp.: 65 ° C.
- 11) Maximum use pressure: 10 bar.
- 12) Minimum use pressure: 0,5 bar.
- 13) Recommended pressure: 1-5 bar.