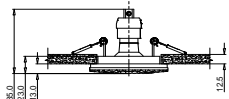
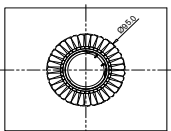
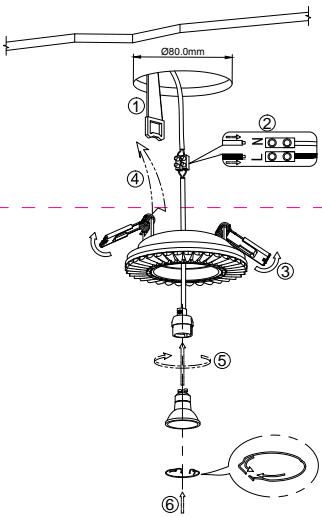


Instruction



1 x GU10 (35W)

Model: DL281-1-01-W
Collection: Downlight
Series: Gyps Classic

 Recessed



Montageanleitung:

- Schalten Sie vor Installation der Leuchte über den Hauptschalter den Strom ab.
- Bereiten Sie den Platz vor, an dem Sie die Leuchte anbringen wollen: Für Einbauleuchten mit einer Montagebohrung und für Anbauleuchten mit einem Vertiefungsmaß 220-240V 50Hz Stromnetz, wenn möglich mit Erdungskehle, zum Einbauort.
- Verbinden Sie die Leuchte mit dem 220-240V 50Hz Stromnetz. Wenn die Befestigung der Leuchte in der Montagebohrung oder an dafür vorgesehenen Platz, erfolgt, ist die Montagebohrung zu überprüfen.
- Verbinden Sie die Glühbirne in der Fassung.
- Schalten Sie den Strom an und überprüfen Sie die Funktionstüchtigkeit der Leuchte.

Assembly Manual:

- The installation of the lamp shall be performed with the power supply disconnected.
- Prepare a place to install the lamp: a mounting hole for built-in lamps and a seat for surface-mounted lamps.
- Take 220-240V 50Hz power wires, including a grounding wire, if any, out of the wall.
- Connect the lamp to the 220-240V 50Hz power supply network. If the lamp has a grounding wire, it shall be also connected.
- Install the lamp in the mounting hole/socket and secure tightly.
- Install a bulb in the socket and fix the bulb.
- Turn on the power supply for the lamp and make sure that the lamp operates properly.

Інструкція з монтажу:

- Установіть світлоприймача зазвичай після припинення електропостачання.
- Підготуйте місце для установки світлоприймача - монтажний отвір для вбудованих, посадочне місце для накладних.
- Виведіть з місця установки проводів монтажні 220-240V 50 Hz, якщо це необхідно, зоклад заземлюючий.
- Підключіть світлоприймач до мережі 220-240В 50 Гц. Якщо в світлоприймачі передбачено додаткове заземлення, його також необхідно підключити.
- Підключіть світлоприймач до мережі 220-240В 50 Гц. Якщо в світлоприймачі передбачено додаткове заземлення, його також необхідно підключити.
- Налаштуйте лампу у цоколі і зафіксуйте її.
- Включіть подачу електропостачання струму до світлоприймача і переконатися в його правильній роботі.

Інструкція по установке:

- Установите светлоприемника осуществляется при выключенной электропитания.
- Подготовить место для установки светлоприемника: монтажное отверстие для встраиваемых, посадочное место - для накладных.
- Вывести к месту установки провода монтажа 220-240V 50 Гц, если это необходимо, включая заземляющий.
- Подключите светлоприемник к сети 220-240В 50 Гц. Если в светлоприемнике предусмотрено дополнительное заземление, его также необходимо подключить.
- Установите светлоприемник в монтажное отверстие/посадочное место.
- Установите лампу в цоколь и зафиксируйте ее.
- Включите подачу питания на светлоприемник и убедитесь в его корректной работе.

Vertretung des Herstellerwerks / Manufacturer factory
affiliate / Filiale de l'usine du fabricant / Filiale di fabbrica
produttore / Filial de la fabrică / Filiale di fabbrica
Fabrika / Cabang Pabrik / Branch Factory / Filiale di fabbrica
/ Branch Factory / Oddział Fabryka / Filialna závoda
материнський / Один завод виробника / Один
розробник-виробник / Один завод виробника /
Директор виробничого / Центрального відділу /
fabrik/fabrik / Pabrik, № 4-126 / © 2022 G&S China.

