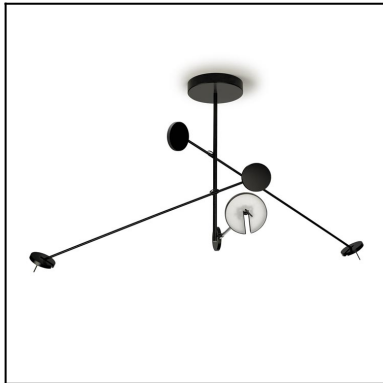
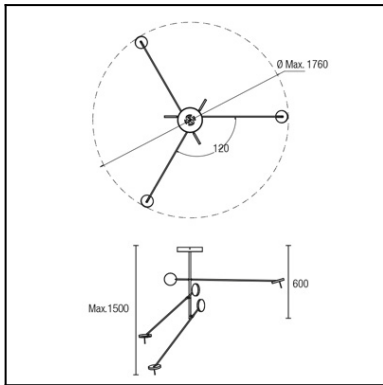




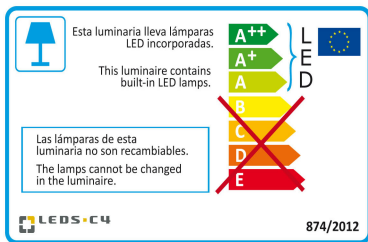
Design by Francesc Vilaró



Отделка на фотографии может не совпадать с отделкой, соответствующей артикулу товара. Для получения реальной информации смотрите описание отделки.



Скачать файлы в формате .ldt / .ies



Нажмите на изображение для загрузки этикетки энергетической эффективности

ТЕХНИЧЕСКИЕ ХАРАКТЕРИСТИКИ

Тип:	ПОДВЕСНЫЕ СВЕТИЛЬНИКИ
Индекс защиты IP:	IP20
Источник света 1:	144 x LED Everlight 27W Белый теплый - 3000 K 2295 lm ^(N) CRI 80
Напряжение/Частота:	220-240V/50-60Hz
Гарантия (Года/лет):	2
Возможность расширения гарантии (Года/лет):	5
Количество единиц в коробке:	2
Вес нетто (кг):	7.005
EAN:	8435381430214



МАТЕРИАЛЫ/ОТДЕЛКИ

Материал структуры:	Сталь Алюминий	Материал диффузора:	Оргстекло
Отделка структуры:	черный матовый	Отделка диффузора:	Матовый

ОБОРУДОВАНИЕ

драйвер включен: Да, Электронный
Протокол регулирования: Phase cut

Lm^(N): Номинальный световой поток светильника в реальных условиях работы. Его реальный световой поток будет зависеть от окружающих условий и эффективности оптики и/или диффузора.

LEDS-C4 сохраняет за собой право на внесение целесообразных изменений с целью улучшения технических характеристик продукта
Рекомендуем Вам проконсультироваться со специалистами коммерческого отдела для разрешения любых сомнений



Продажа дизайнерской мебели,
света и аксессуаров
по всей России

8 (800) 500-70-36
hello@barcelonadesign.ru
www.barcelonadesign.ru

Совместимые диммеры с отсечкой фазы



OPTOTRONIC®
Constant Current LED Power Supply mains dimmable (Phase Cut functionality)

List of Phase Cut Dimmers tested for compatibility

Brand	Model Number	L/T	OTe10/220-240/700PC		OTe13/220-240/350PC		OTe18/220-240/350PC		OTe18/220-240/500PC		OTe25/220-240/700 PC		OTe35/220-240/700 PC	
			dim min	dim max	dim min	dim max	dim min	dim max	dim min	dim max	dim min	dim max	dim min	dim max
Busch	2247U	L	7%	98%	9%	97%	30%	96%	30%	100%	1%	100%	NA	100%
Busch	6523U	L	5%	98%	4%	94%	1%	93%	5%	99%	3%	96%	3%	96%
Busch	6513U-102	L	18%	99%	16%	97%	10%	95%	18%	100%	10%	100%	24%	100%
Busch	2250	L	5%	100%	0%	95%	40%	96%	34%	100%	39%	100%	6%	100%
Clipsal	32E450 TM	T	11%	100%	10%	97%	5%	95%	14%	100%	13%	100%	NA	100%
Clipsal	32E450UM	T	15%	97%	13%	96%	8%	93%	18%	100%	10%	98%	17%	98%
Clipsal	32E2CFDLM	L	10%	98%	9%	97%	4%	93%	9%	100%	5%	92%	12%	92%
Clipsal*	32E450LM	L	2%	96%	1%	95%	3%	97%	7%	98%	3%	98%	6%	98%
ELKO*	315 GLE	T	9%	100%	10%	95%	7%	100%	33%	100%	13%	100%	7%	100%
ELKO*	400 GLI	L	3%	100%	2%	96%	4%	96%	7%	100%	3%	100%	4%	100%
Feller*	40600.RL	L	2%	100%	3%	97%	6%	97%	6%	98%	4%	99%	3%	99%
GIRA	0307 00/01	T	1%	100%	0%	97%	0%	96%	5%	100%	0%	100%	4%	100%
Hager B&R	WBMD400TO	T	23%	100%	17%	97%	12%	100%	29%	100%	12%	97%	30%	100%
HPM	cat 400T	T	7%	90%	5%	85%	3%	85%	9%	100%	5%	86%	3%	100%
HPM	Cat 200L	L	4%	78%	5%	82%	4%	76%	4%	82%	4%	77%	9%	100%
Jung	225TDE	T	15%	99%	11%	96%	7%	91%	13%	100%	8%	93%	4%	100%
Jung*	225NVDE	L	4%	99%	5%	97%	5%	97%	8%	100%	4%	100%	4%	100%
Legrand	Cat 400L	L	1%	100%	0%	95%	0%	97%	1%	105%	1%	100%	3%	100%
Legrand	Cat 400T	L	4%	82%	1%	85%	3%	81%	5%	78%	4%	77%	3%	100%
Legrand	ZLD03	T	4%	82%	0%	78%	3%	88%	9%	100%	5%	86%	20%	100%
Legrand	078407	L	2%	90%	4%	95%	1%	86%	3%	93%	3%	85%	5%	100%
Legrand	067083	T	3%	91%	3%	95%	2%	87%	4%	93%	3%	85%	1%	100%
Legrand	770062	T	5%	97%	5%	100%	3%	94%	4%	100%	3%	93%	0%	100%
TCL-Legrand	775903	T	9%	96%	8%	92%	3%	89%	10%	100%	5%	91%	3%	100%
Lutron*	GRX-3106-T-AU-WH	L	0%	100%	0%	97%	0%	96%	0%	100%	0%	100%	0%	100%
Lutron (USA)	GXI-3104-T-CE-WH	T	4%	100%	0%	97%	0%	96%	0%	100%	0%	100%	0%	100%
NIKO	310-01900	T	4%	97%	4%	100%	0%	95%	4%	100%	3%	95%	2%	100%
NIKO	330-00700	T	4%	97%	3%	100%	1%	95%	2%	100%	2%	95%	0%	100%
NIKO	310-02700	T	9%	89%	9%	93%	6%	83%	7%	88%	6%	80%	13%	100%
NIKO	310-02800	T	2%	97%	1%	100%	1%	95%	4%	92%	2%	95%	2%	100%
OSRAM	HTI DALI 315 DIM	T	12%	100%	8%	97%	5%	96%	11%	100%	7%	100%	14%	100%
OSRAM	MCU Te250	T	6%	89%	5%	85%	4%	84%	11%	100%	5%	84%	9%	100%
Siemens	5TC8 284	T	10%	100%	6%	97%	3%	94%	10%	100%	4%	93%	5%	100%

* Functionality at the minimum load to be checked

The list is tested by **one** dimmer with one driver

Compatibility proven in respect of linear dimming behaviour in the range given by the dimmer and absence of flashing and flickering.

Max. dimming level depending on the construction of the dimmer

date 2014



Продажа дизайнерской мебели, света и аксессуаров по всей России
8 (800) 500-70-36
hello@barcelonadesign.ru
www.barcelonadesign.ru

Luminaire

Code 00-5084-05-05
Name Colgante INVISIBLE 144 27W
Line - LEDS C4 LEDS

Measur.

Code 00-5084-05-05
Name Colgante INVISIBLE 144 27W
Date 17-09-2015

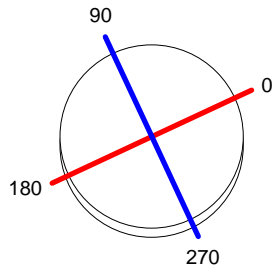
Lamp

Code 00-5084-05-05
Number 1
Position Universal

Luminaire Flux	1703.49 lm	Luminaire Power	27.00 W	Efficacy	63.09 lm/W	Efficiency	100.00%
Lamps Flux	1703.50 lm	Maximum value	712.42 cd	Position	C=120.00 G=5.00	CG	Asymmetrical
Round Luminaire		Diam.	1740 mm	Height	650 mm		
Round Luminous Area		Diam.	1740 mm	Height	0 mm		
Horizontal Luminous Area	2.377871 m2			Emitting area on Plane 180°	0.000000 m2		
Emitting area on Plane 0°	0.000000 m2			Emitting area on Plane 270°	0.000000 m2		
Emitting area on Plane 90°	0.000000 m2			Glare area at 76°	0.575259 m2		
Coordinate system	CG			Symmetry Type	Asymmetrical		
Date	17-09-2015			Maximum Gamma Angle	180		
Measurement Distance	6.44			Measurement Flux	1703.50 lm		
Operator	Asselum T2			Source voltage	230.00 V		
Temperature	25.00 °C			Source current			
Humidity	43.00 %			Photocell	Prc		
Notes							

Line	Code	Luminaire Lamps	Flux [lm]	Pow. [W]	Q.ty
- LEDS C4 LEDS	00-5084-05-05	Name Lámpara leds 27W	1703.50	27.00	1
C.I.E.	52 82 96 99 100	D DIN 5040	A41		
F UTE	0.99 D + 0.01 T	B NBN	BZ 4		

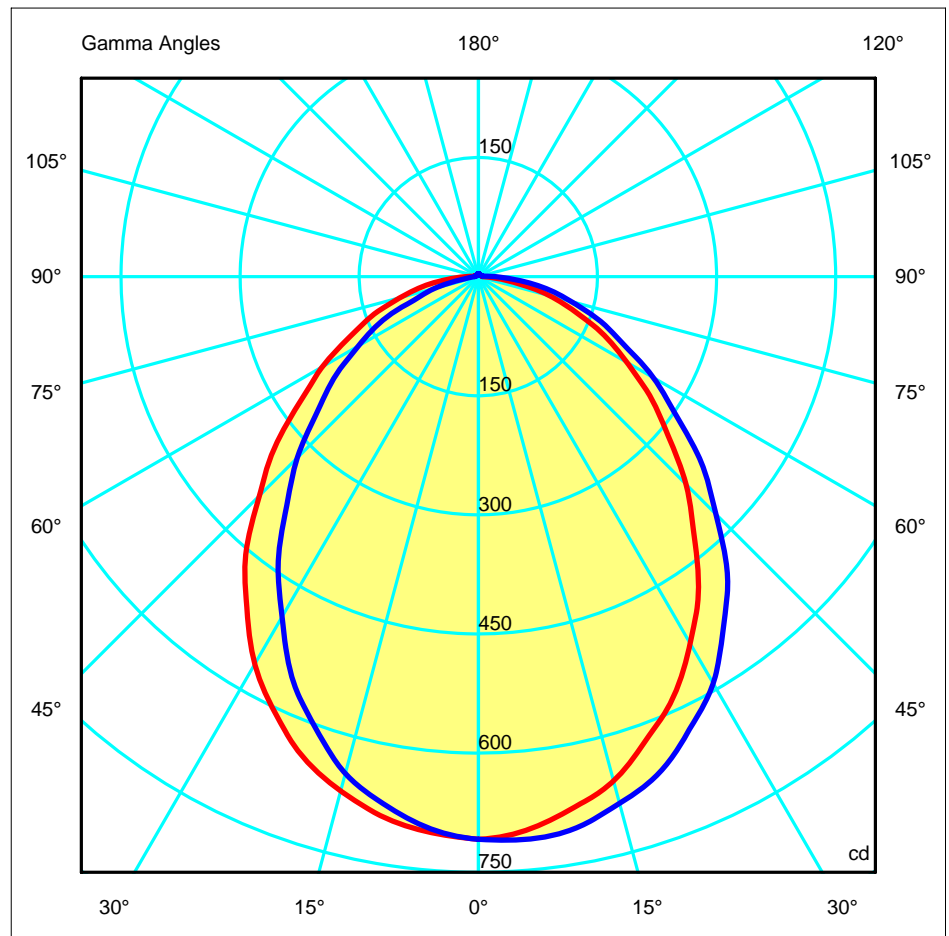
Diam=1740mm



C Halfplanes

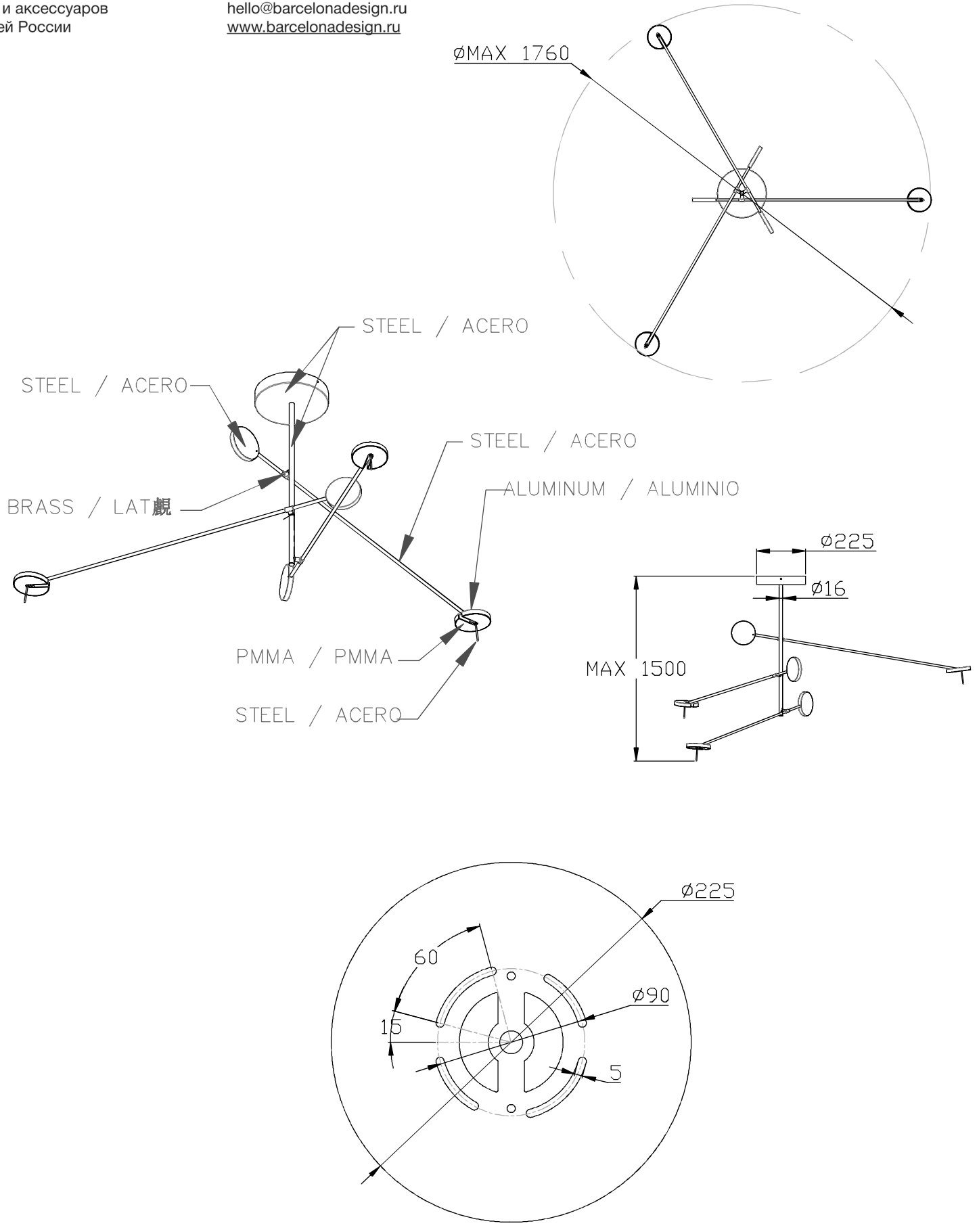
180.0 — 0.0
270.0 — 90.0

ULOR 1.47 %
DLOR 98.52 %
RN 1.47 %



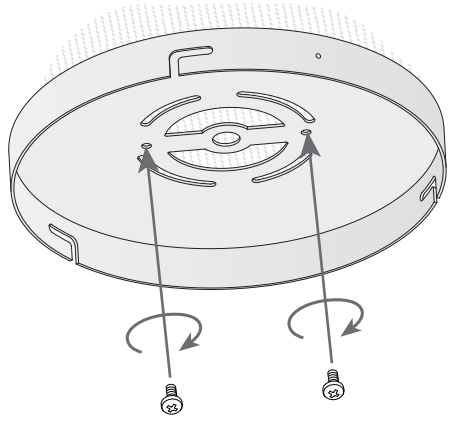
Продажа дизайнерской мебели,
света и аксессуаров
по всей России

8 (800) 500-70-36
hello@barcelonadesign.ru
www.barcelonadesign.ru

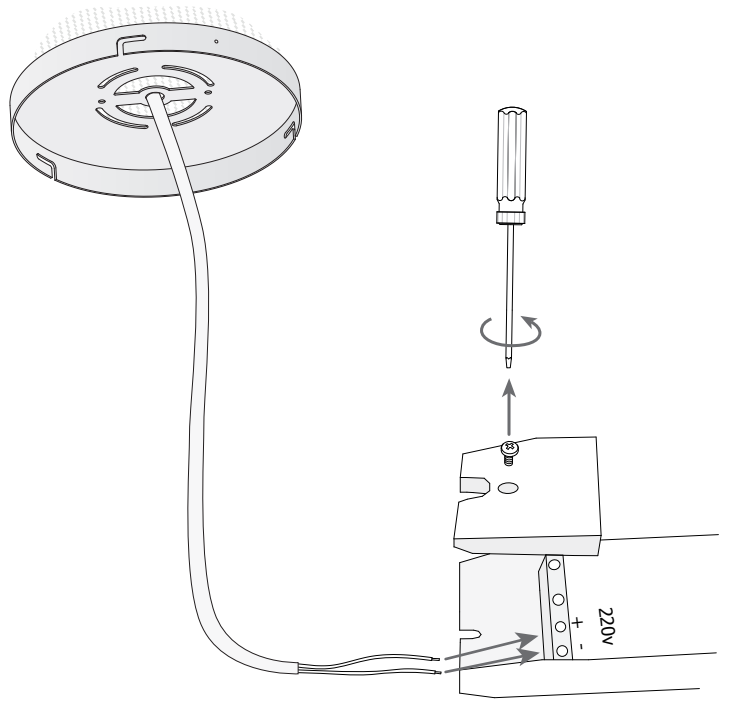


1
Продажа дизайнерской мебели,
света и аксессуаров
по всей России

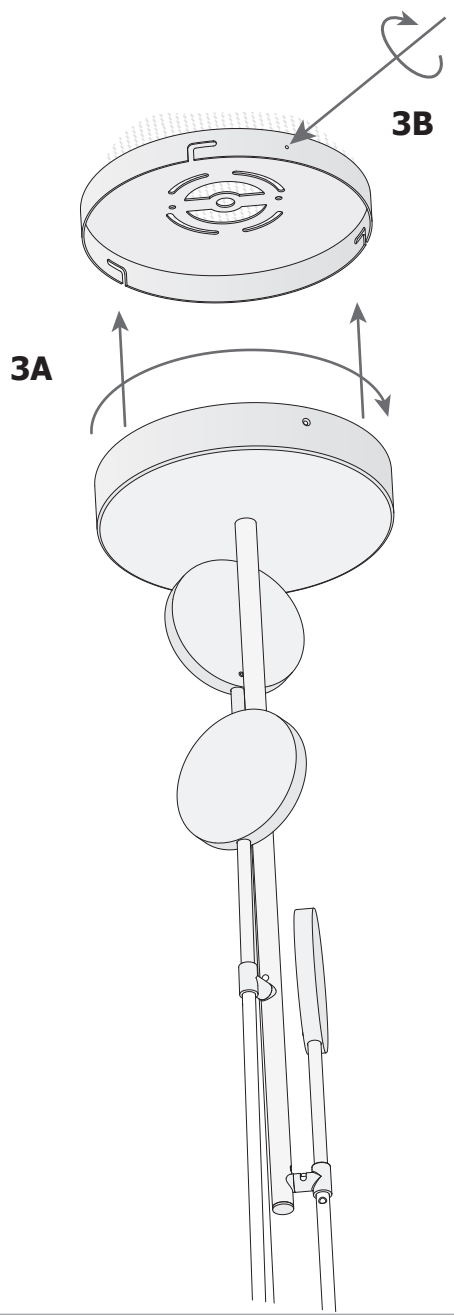
8 (800) 500-70-36
hello@barcelonadesign.ru
www.barcelonadesign.ru



2



3



4

