

## WALL \_ pensile ad incasso / built-in wall-cupboards



La collezione wall si caratterizza per la forte integrazione progettuale. I pensili incassati nella muratura sporgono di 5 cm con una cornice in alluminio lucido.

Wall è disponibile con modulo 40 di larghezza e in 3 altezze : 80,120,160; utilizzabile sia orizzontale che verticale.

L'anta è personalizzabile tra diverse finiture.

Wall Mirror, variante del modulo standard, è completo di contenitore con anta a specchio, supporto per rubinetteria e vano tecnico ispezionabile.

Tutta la serie Wall è dotata di cassaforma che ne garantisce il perfetto alloggiamento.

The WALL collection is characterized by project integration. The built-in wall cupboards protrude by 5 cm with a polished aluminium frame.

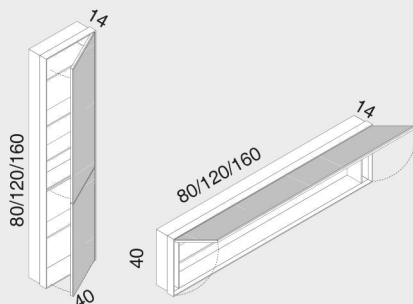
The line consists of modules 40 cm bright available in 3 heights: 80, 120 and 160; each module can be installed both horizontally and vertically.

The door can be customized with several finishes.

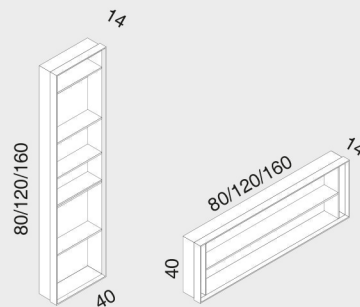
Wall Mirror is an alternative of the standard module and is provided with rack with mirrored door, taps' support and technical rack to be inspected.

### caratteristiche tecniche / technical features

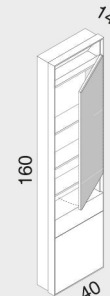
#### WALL IN OUT



#### WALL OPEN



#### WALL MIRROR



#### specifiche tecniche

- verticale o orizzontale
- **larghezza** 40 cm
- **altezza**  
wall open / wall in out    cm 80/120/160  
wall mirror                    cm 160
- **profondità**  
totale                            14 cm  
parte incassata                9 cm

#### technical features

- vertical or horizontal
- width 40 cm
- height  
wall open / wall in out    cm 80/120/160  
wall mirror                    cm 160
- depth  
total                            14 cm  
built-in wall part            9 cm