

unit up\_line 48 - corian®

cube\_50x30 h.11cm\_corian®  
70x34  
90x39

cup11\_Ø44-h.11cm\_corian®

log11\_Ø44-h.11cm\_corian®

acciaio / steel  
acero  
Edelstahl

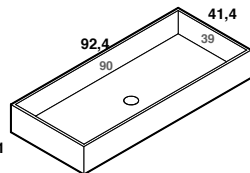
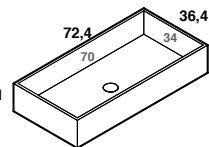
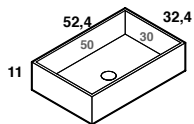
scheda tecnica  
technical datasheet  
tarjeta técnica  
technisches Datenblatt

U.LNF.048.\_\_\_MK

U.LAV.050.030.MK  
U.LAV.070.034.MK  
U.LAV.090.039.MK

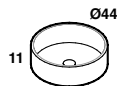
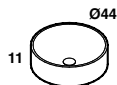
U.CUP.011.045.MK

U.LOG.011.045.\_\_\_



cube70

cube90



cup11

log11

singolo/single/solo/einzeln

L=100/240

48

doppio/double/doble/doppel

cube50 L=140/240

cube70/90 L=170/240

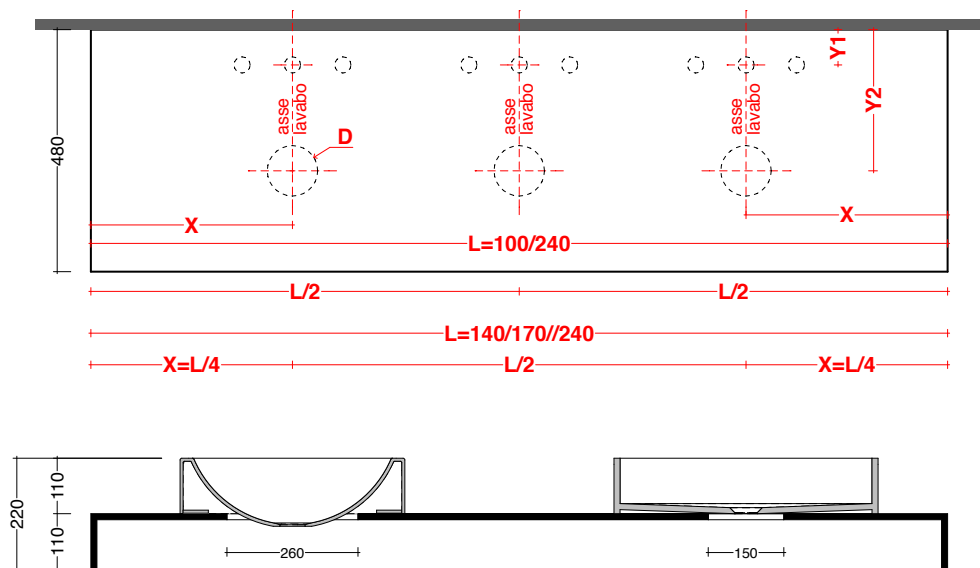
11

X= 40cm\_ cube50 Y1 / Y2 variano in base alla scelta del lavabo e della rubinetteria  
50cm\_ cube70  
60cm\_ cube90

40cm\_ cup11  
40cm\_ log11

D= 26cm\_ cup11

15cm\_ cube50 / cube70 / cube90 / log11

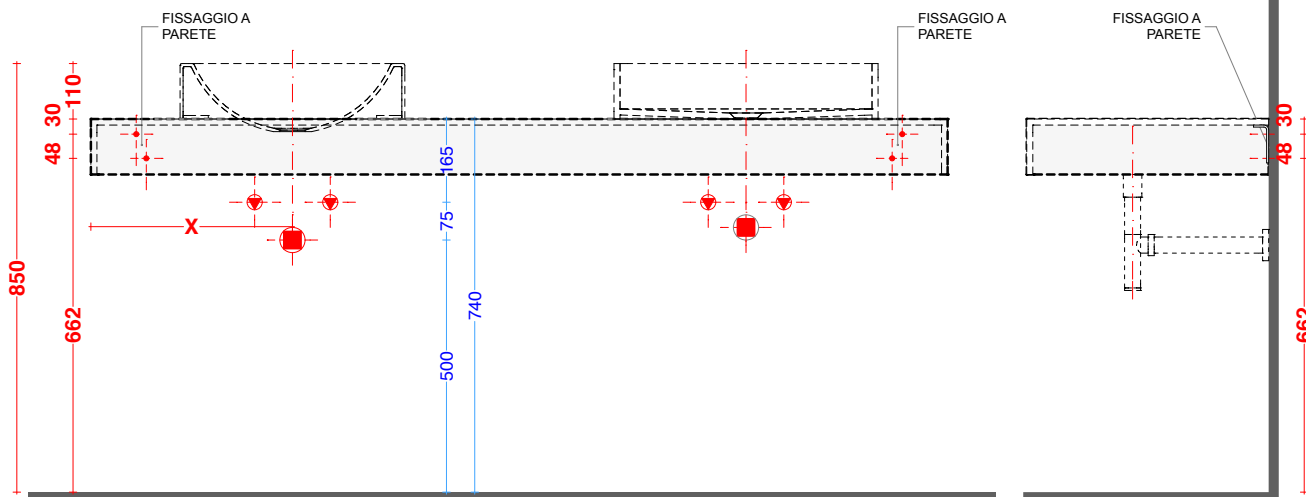


sx-dx / left-right  
izda-dcha / links-rechts

centrale / centered  
central / zentriert

doppio / double  
doble / doppel

PROSPETTI



SCHEMA DI FISSAGGIO E PREDISPOSIZIONE

ASSEMBLY SCHEME AND PROVISION

ANBRINGUNG UND VORBEREITUNGEN

unit up\_line 48 - corian®

cup26\_Ø44-h.11cm\_corian®

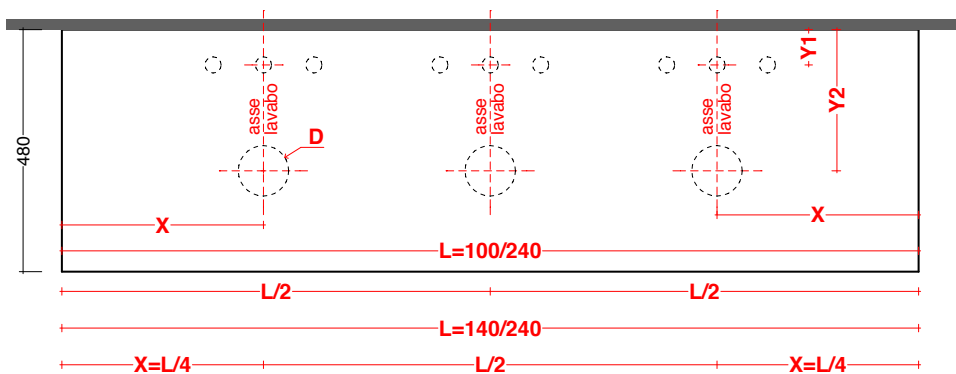
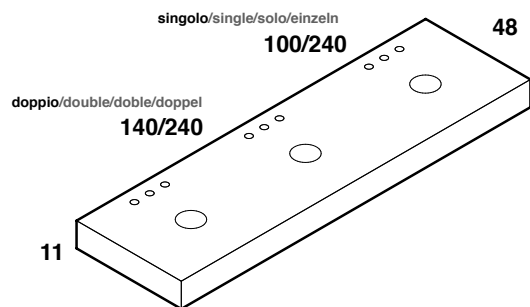
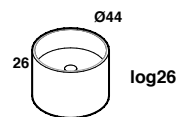
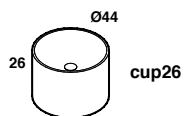
log26\_Ø44-h.11cm\_corian®  
acciaio / steel  
acero  
Edelstahl

scheda tecnica  
technical datasheet  
tarjeta técnica  
technisches Datenblatt

U.LNF.048.\_\_\_MK

U.CUP.026.045.MK

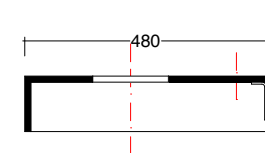
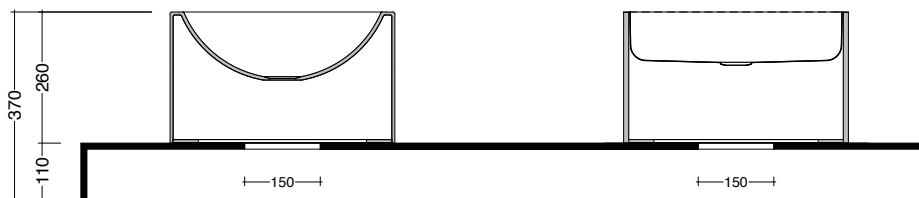
U.LOG.026.045.\_\_\_



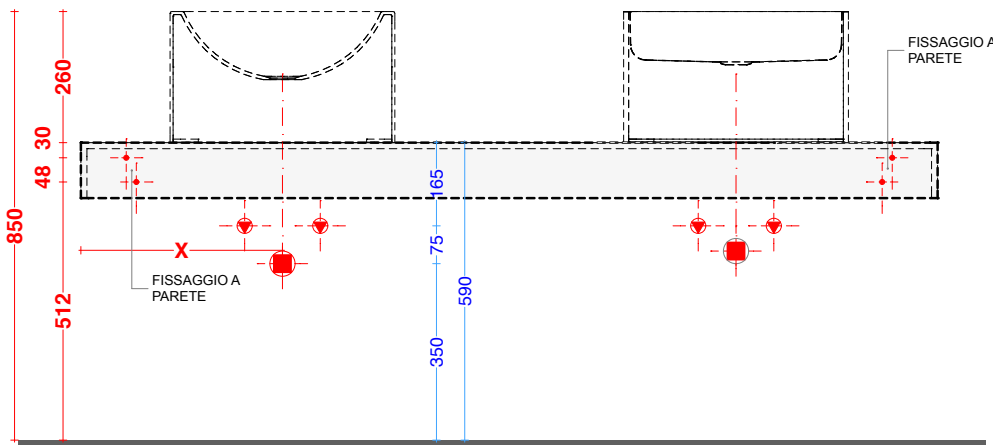
sx-dx / left-right  
izda-dcha / links-rechts

centrale / centered  
central / zentriert

doppio / double  
doble / doppel



PROSPETTI



X= 40cm\_ cup26    Y1 / Y2 variano in base alla scelta del lavabo  
40cm\_ log26       e della rubinetteria

D= 15cm\_ cup26 / log26

SCHEMA DI FISSAGGIO E PREDISPOSIZIONE  
ASSEMBLY SCHEME AND PROVISION  
ANBRINGUNG UND VORBEREITUNGEN

unit up\_line 48 - corian®

luna\_Ø44-h.13/15cm\_ vetro  
glass  
cristal  
Glas

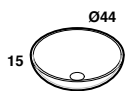
kappa\_57x34-h.11cm\_corian®

scheda tecnica  
technical datasheet  
tarjeta técnica  
technisches Datenblatt

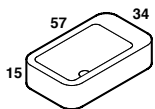
U.LNF.048.\_\_\_MK

U.LUN.013.044.\_\_\_

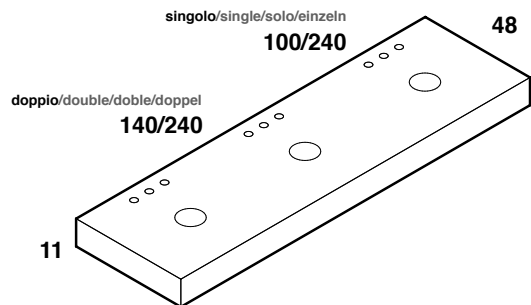
U.KPP.057.034.MK



luna



kappa



singolo/single/solo/einzel

100/240

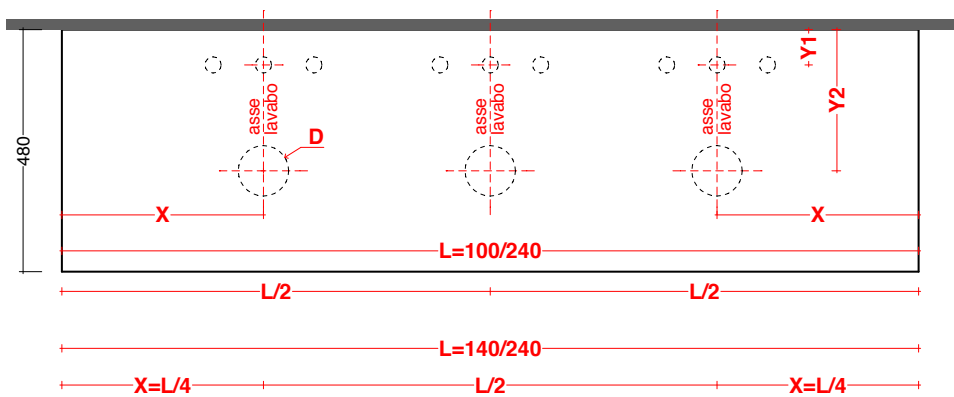
48

doppio/double/doble/doppel

140/240

11

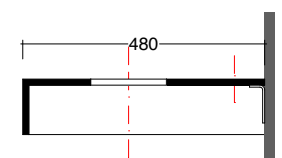
X= 40cm\_ luna  
40cm\_ kappa  
D= 7cm\_ luna  
15cm\_ kappa  
Y1 / Y2 variano in base alla scelta del lavabo  
e della rubinetteria



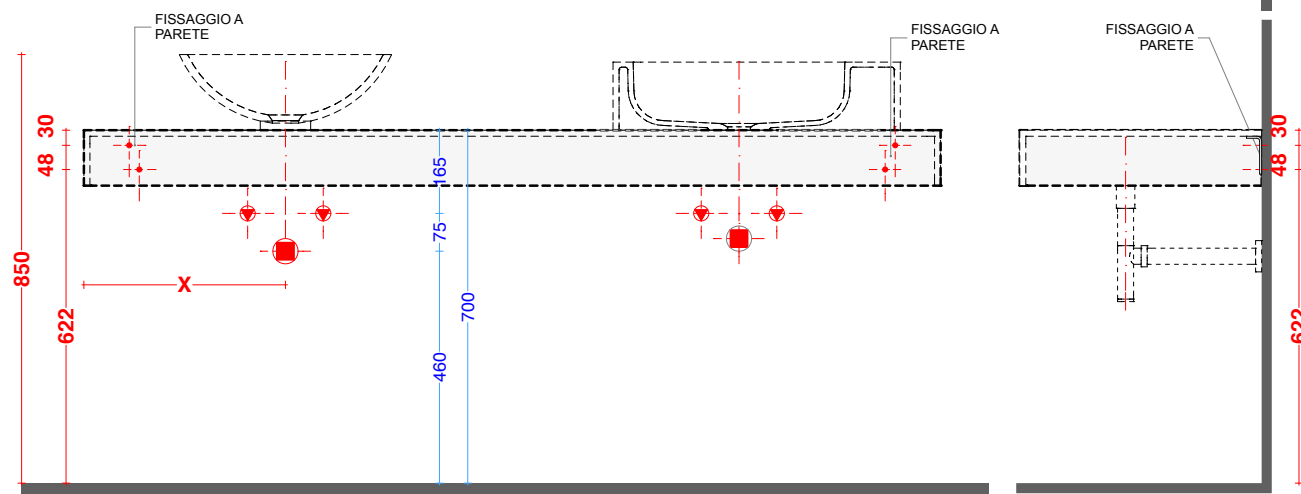
sx-dx / left-right  
izda-dcha / links-rechts

centrale / centered  
central / zentriert

doppio / double  
doble / doppel



PROSPETTI



SCHEMA DI FISSAGGIO E PREDISPOSIZIONE  
ASSEMBLY SCHEME AND PROVISION  
ANBRINGUNG UND VORBEREITUNGEN

unit up\_line 55 - corian®

cube\_50x30 h.11cm\_corian®  
70x34  
90x39

cup11\_Ø44-h.11cm\_corian®

log11\_Ø44-h.11cm\_corian®  
acciaio / steel  
acero  
Edelstahl

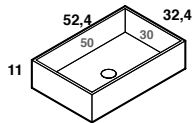
scheda tecnica  
technical datasheet  
tarjeta técnica  
technisches Datenblatt

U.LNF.055.\_\_\_\_MK

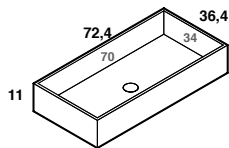
U.LAV.050.030.MK  
U.LAV.070.034.MK  
U.LAV.090.039.MK

U.CUP.011.045.MK

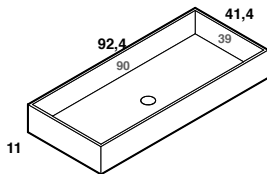
U.LOG.011.045.\_\_\_\_



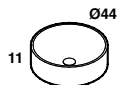
cube50



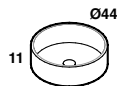
cube70



cube90



cup11



log11

singolo/single/solo/einzeln

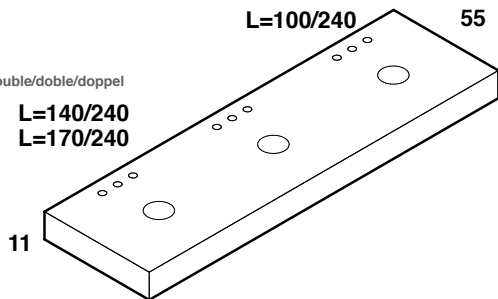
L=100/240

55

doppio/double/doble/doppel

cube50 L=140/240

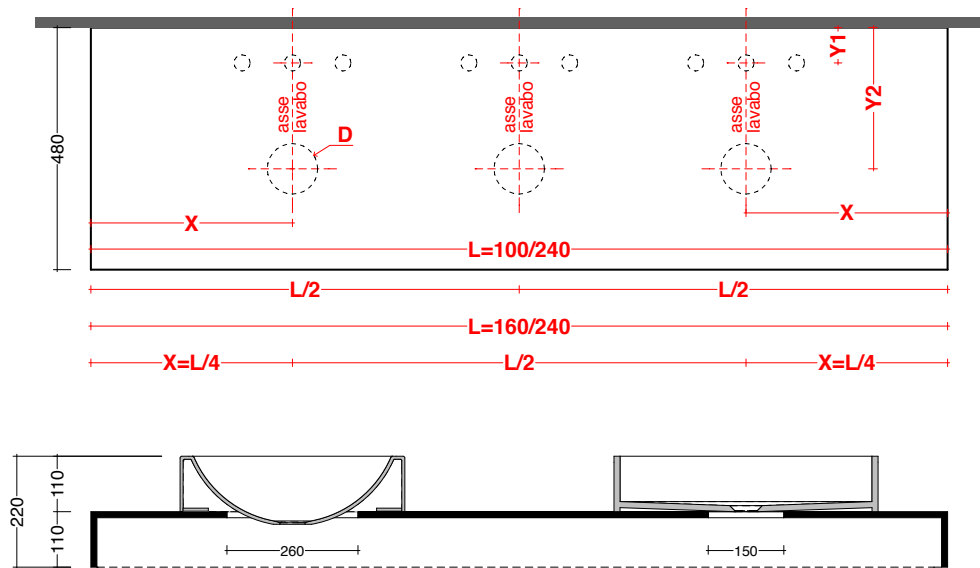
cube70/90 L=170/240



X= 40cm\_ cube50  
50cm\_ cube70  
60cm\_ cube90  
40cm\_ cup11  
40cm\_ log11

Y1 / Y2 variano in base alla scelta del lavabo e della rubinetteria

D= 26cm\_ cup11  
15cm\_ cube50 / cube70 / cube90 / log11

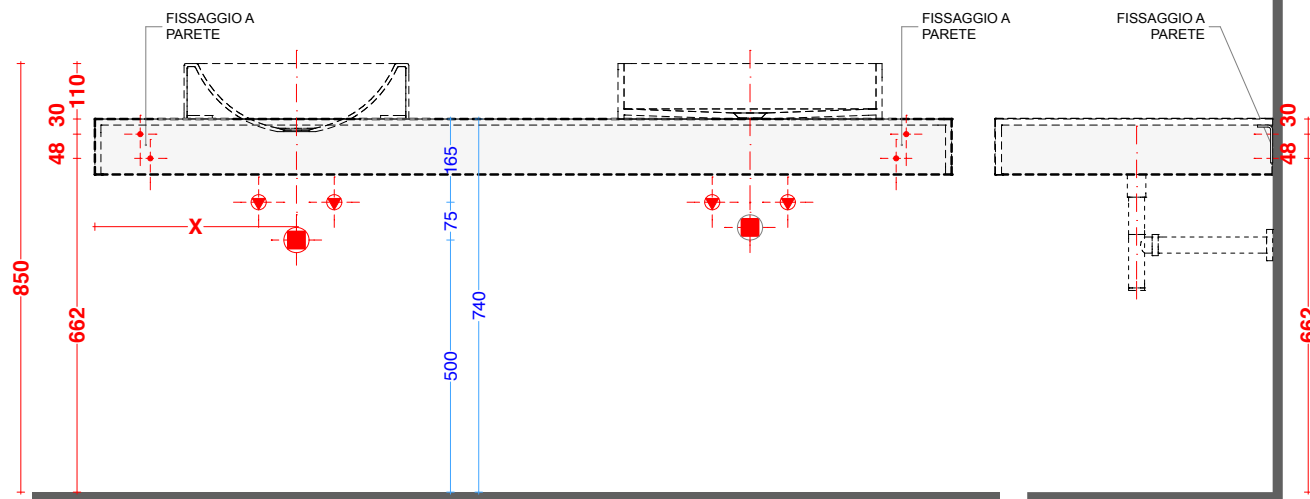


sx-dx / left-right  
izda-dcha / links-rechts

centrale / centered  
central / zentriert

doppio / double  
doble / doppel

PROSPETTI



SCHEMA DI FISSAGGIO E PREDISPOSIZIONE

ASSEMBLY SCHEME AND PROVISION

ANBRINGUNG UND VORBEREITUNGEN

unit up\_line 55 - corian®

cup26\_Ø44-h.11cm\_corian®

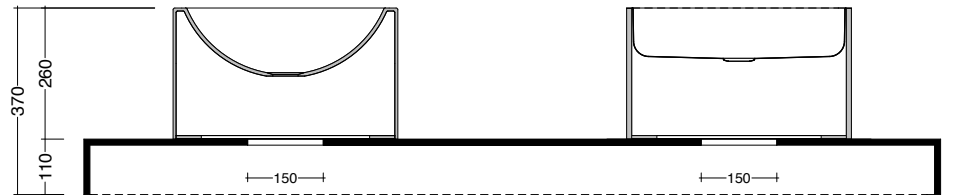
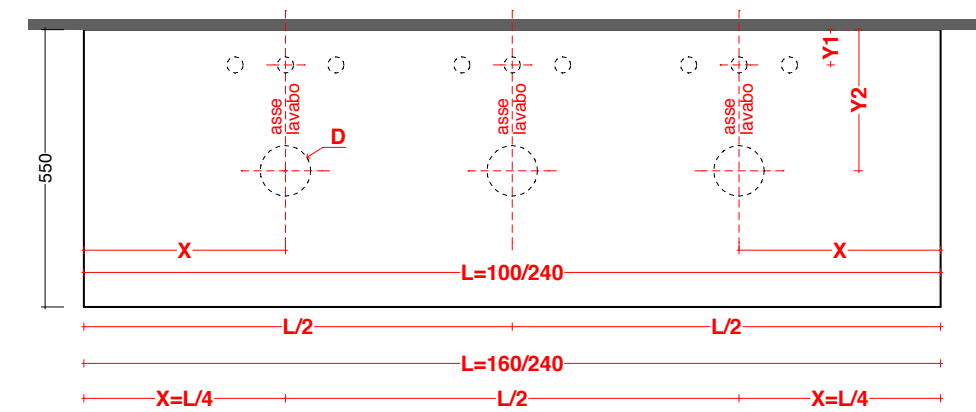
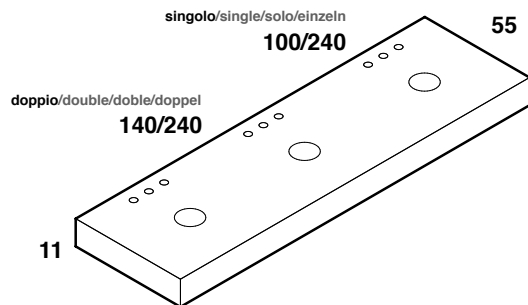
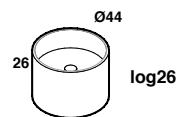
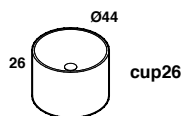
log26\_Ø44-h.11cm\_corian®  
acciaio / steel  
acero  
Edelstahl

scheda tecnica  
technical datasheet  
tarjeta técnica  
technisches Datenblatt

U.LNF.055.\_\_\_MK

U.CUP.026.045.MK

U.LOG.026.045.\_\_\_

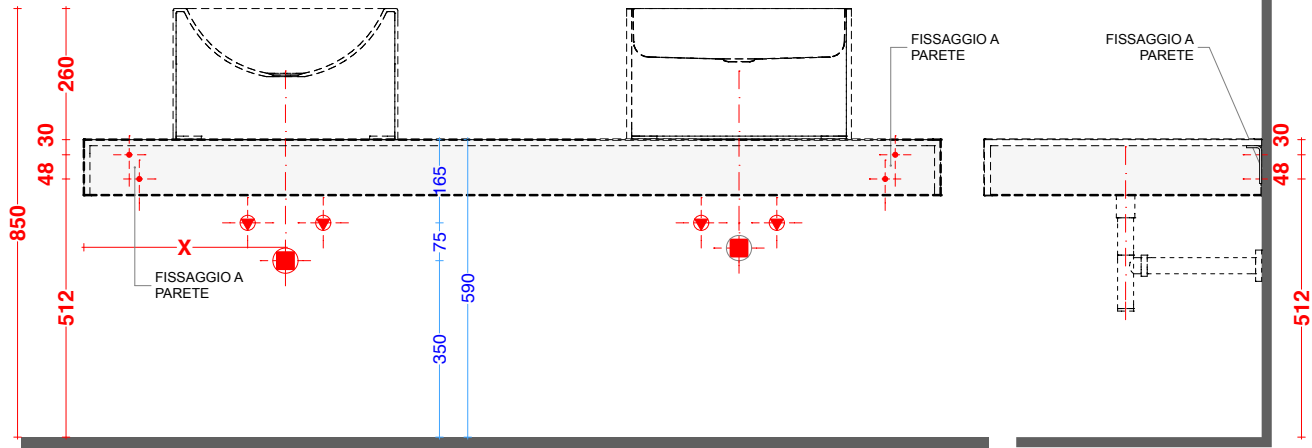


**sx-dx** / left-right  
izda-dcha / links-rechts

**centrale** / centered  
central / zentriert

**doppio** / double  
doble / doppel

PROSPETTI



SCHEMA DI FISSAGGIO E PREDISPOSIZIONE  
ASSEMBLY SCHEME AND PROVISION  
ANBRINGUNG UND VORBEREITUNGEN

X= 40cm\_cup26    Y1 / Y2 variano in base alla scelta del lavabo  
40cm\_log26        e della rubinetteria

D= 15cm\_cup26 / log26

unit up\_line 55 - corian®

luna\_Ø44-h.13/15cm\_ vetro  
glass  
cristal  
Glas

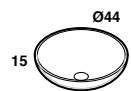
kappa\_57x34-h.11cm\_corian®

scheda tecnica  
technical datasheet  
tarjeta técnica  
technisches Datenblatt

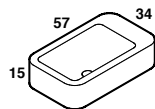
U.LNF.055.\_\_\_\_MK

U.LUN.013.044.\_\_\_\_

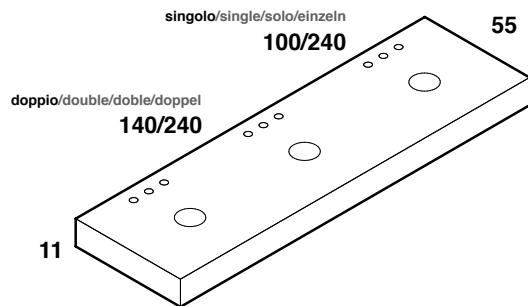
U.KPP.057.034.MK



luna



kappa



singolo/single/solo/einzeln

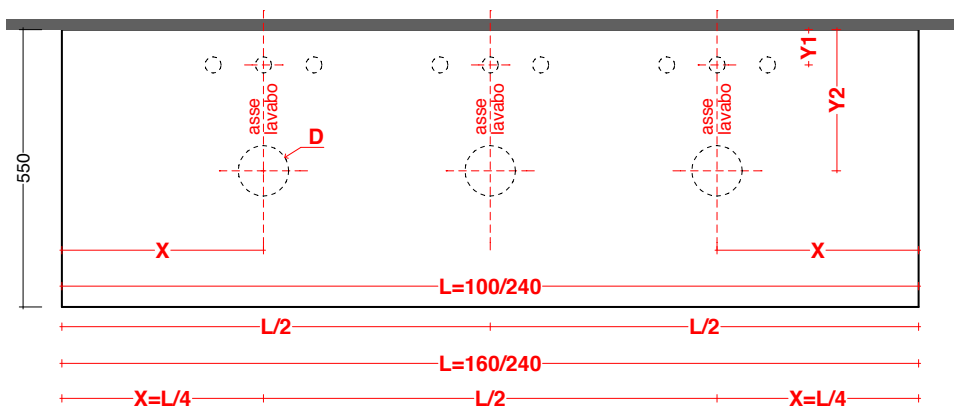
100/240

55

doppio/double/doble/doppel

140/240

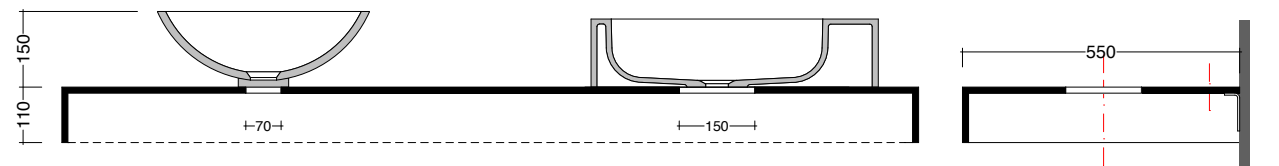
11



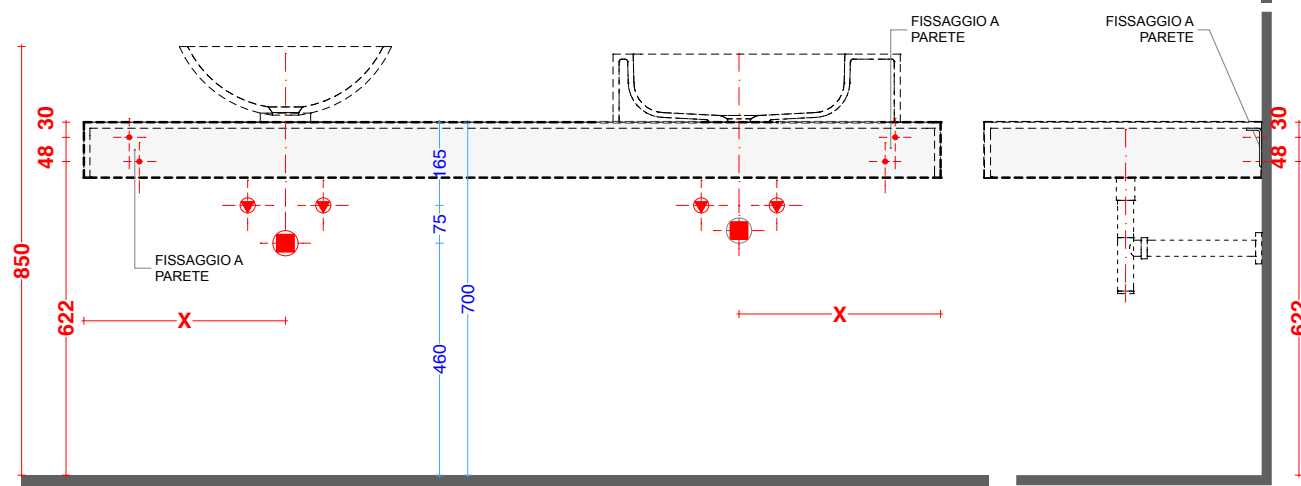
sx-dx / left-right  
izda-dcha / links-rechts

centrale / centered  
central / zentriert

doppio / double  
doble / doppel



PROSPETTI



SCHEMA DI FISSAGGIO E PREDISPOSIZIONE  
ASSEMBLY SCHEME AND PROVISION  
ANBRINGUNG UND VORBEREITUNGEN

X= 40cm\_ luna  
40cm\_ kappa  
D= 7cm\_ luna  
15cm\_ kappa  
Y1 / Y2 variano in base alla scelta del lavabo  
e della rubinetteria

unit up\_line 55 - corian®

cup26\_Ø44-h.11cm\_corian®

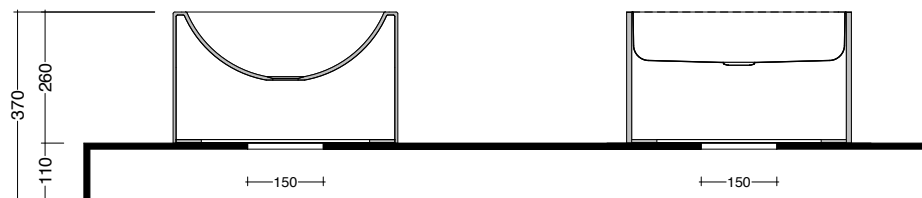
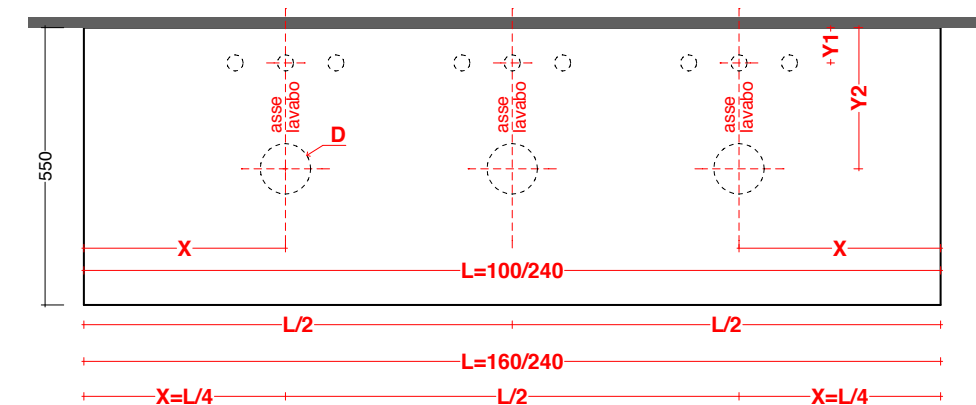
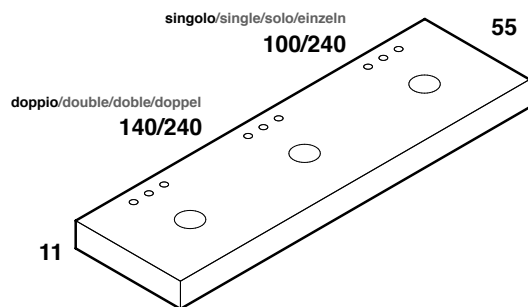
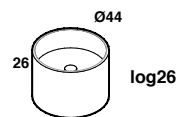
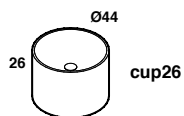
log26\_Ø44-h.11cm\_corian®  
acciaio / steel  
acero  
Edelstahl

scheda tecnica  
technical datasheet  
tarjeta técnica  
technisches Datenblatt

U.LNF.055.\_\_\_MK

U.CUP.026.045.MK

U.LOG.026.045.\_\_\_

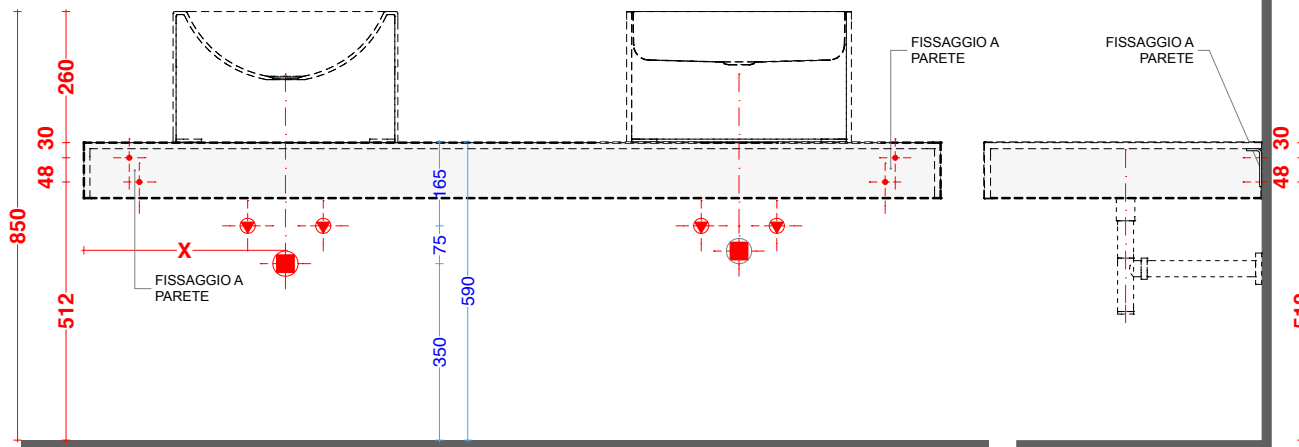


sx-dx / left-right  
izda-dcha / links-rechts

centrale / centered  
central / zentriert

doppio / double  
doble / doppel

PROSPETTI



SCHEMA DI FISSAGGIO E PREDISPOSIZIONE  
ASSEMBLY SCHEME AND PROVISION  
ANBRINGUNG UND VORBEREITUNGEN

X= 40cm\_cup26 Y1 / Y2 variano in base alla scelta del lavabo  
40cm\_log26 e della rubinetteria

D= 15cm\_cup26 / log26

unit up\_line 55 - corian®

luna\_Ø44-h.13/15cm\_ vetro  
glass  
cristal  
Glas

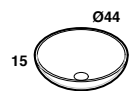
kappa\_57x34-h.11cm\_corian®

scheda tecnica  
technical datasheet  
tarjeta técnica  
technisches Datenblatt

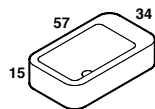
U.LNF.055.\_\_\_\_MK

U.LUN.013.044.\_\_\_\_

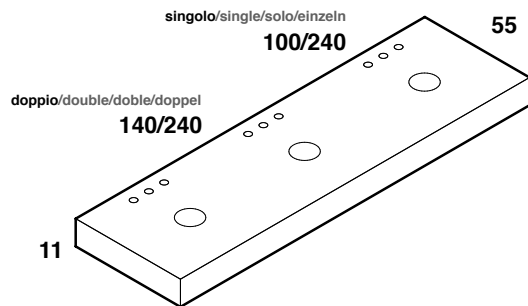
U.KPP.057.034.MK



luna



kappa



singolo/single/solo/einzeln

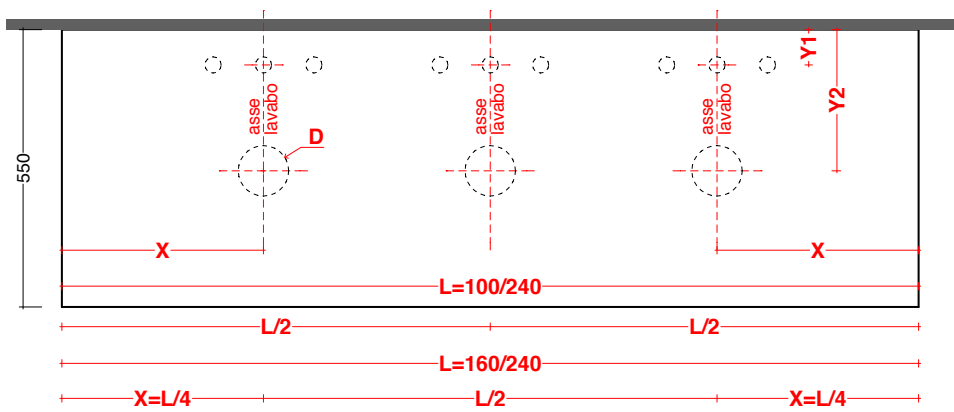
100/240

55

doppio/double/doble/doppel

140/240

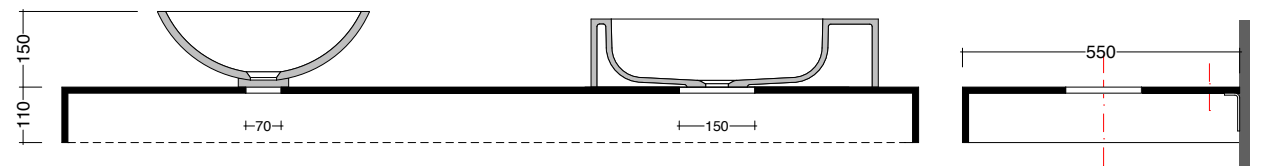
11



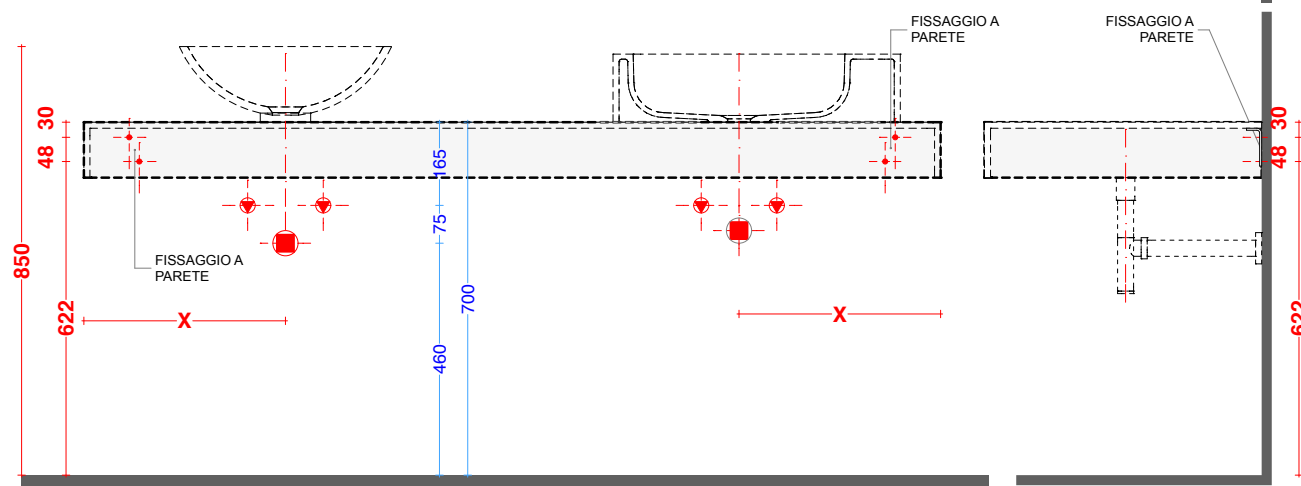
sx-dx / left-right  
izda-dcha / links-rechts

centrale / centered  
central / zentriert

doppio / double  
doble / doppel



PROSPETTI



SCHEMA DI FISSAGGIO E PREDISPOSIZIONE  
ASSEMBLY SCHEME AND PROVISION  
ANBRINGUNG UND VORBEREITUNGEN

X= 40cm\_ luna  
40cm\_ kappa  
D= 7cm\_ luna  
15cm\_ kappa  
Y1 / Y2 variano in base alla scelta del lavabo  
e della rubinetteria