

unit flat_line 48_corian

foro lavabo centrale
hole for drain centered
corte lavabo central
Bohrung für Abfluss zentriert

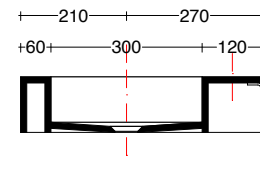
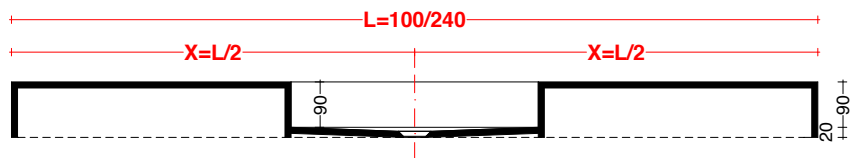
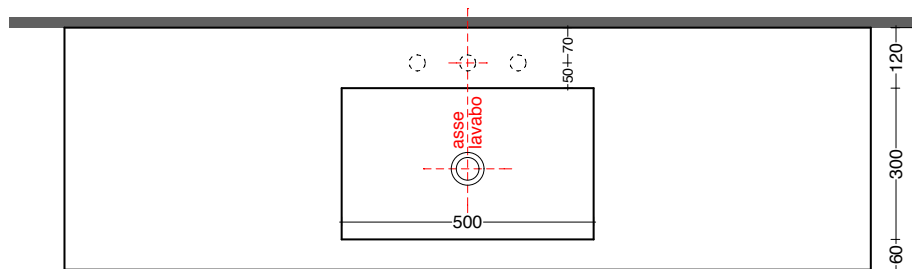
cube_50x30x11_corian

scheda tecnica
technical datasheet
tarjeta técnica
technisches Datenblatt

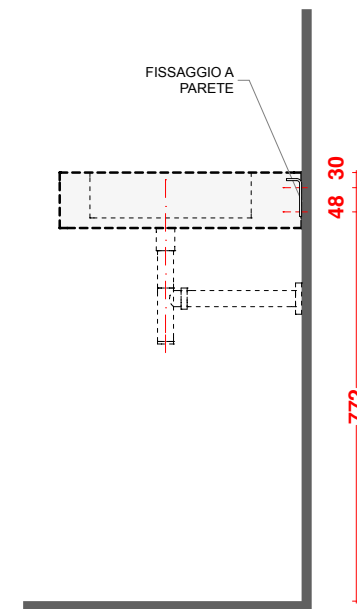
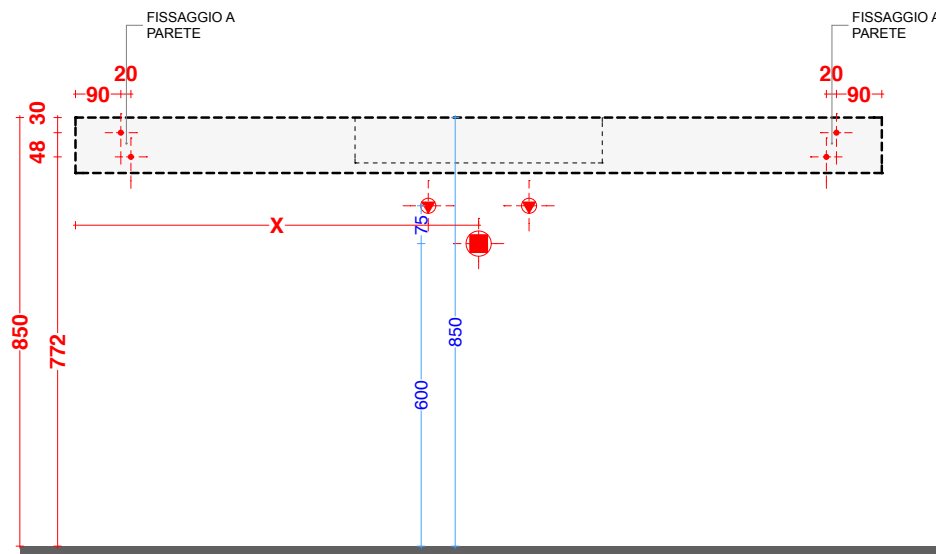
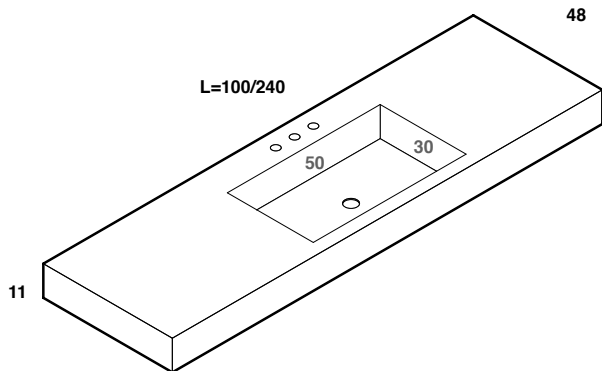
U.LNF.048.____MK

U.LCN.000.000.00

U.LAV.050.030.MK



PROSPETTI



SCHEMA DI FISSAGGIO E PREDISPOSIZIONE
ASSEMBLY SCHEME AND PROVISION
ANBRINGUNG UND VORBEREITUNGEN

centrale / centered / central / zentriert
X= L/2

foro rubinetteria / hole for drain / corte griferia / Bohrung für Armatur

centrale / centered / central / zentriert U.RCN.000.000.00
sx / sinistro / izda / links U.RSX.000.000.00
dx / right / dcha / rechts U.RDX.000.000.00

unit flat_line 48_corian

foro lavabo sx / dx
hole for drain left / right
corte lavabo izda / dcha
Bohrung für Abfluss links / rechts

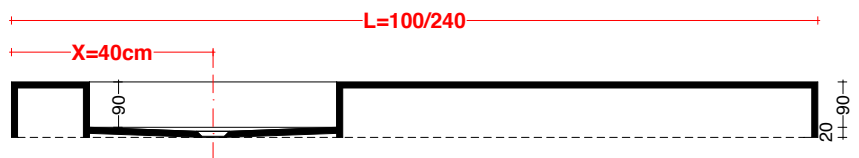
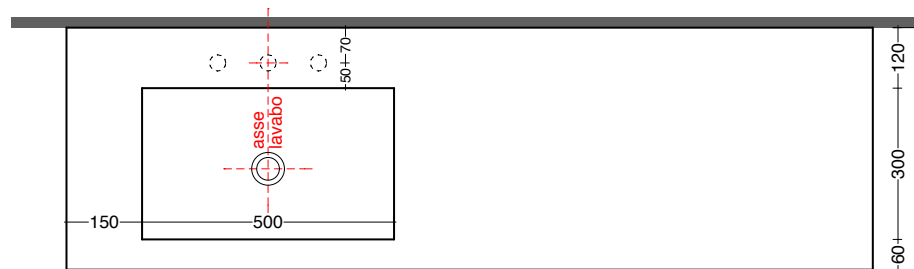
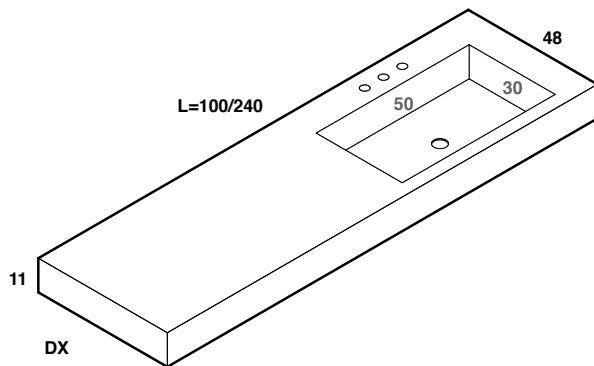
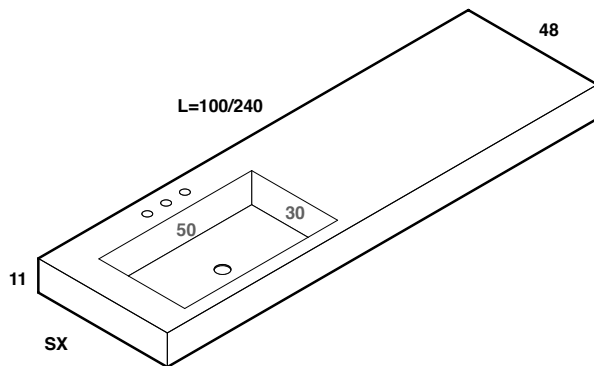
cube_50x30x11_corian

scheda tecnica
technical datasheet
tarjeta técnica
technisches Datenblatt

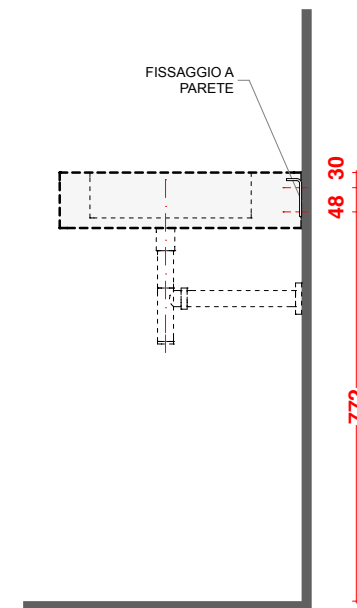
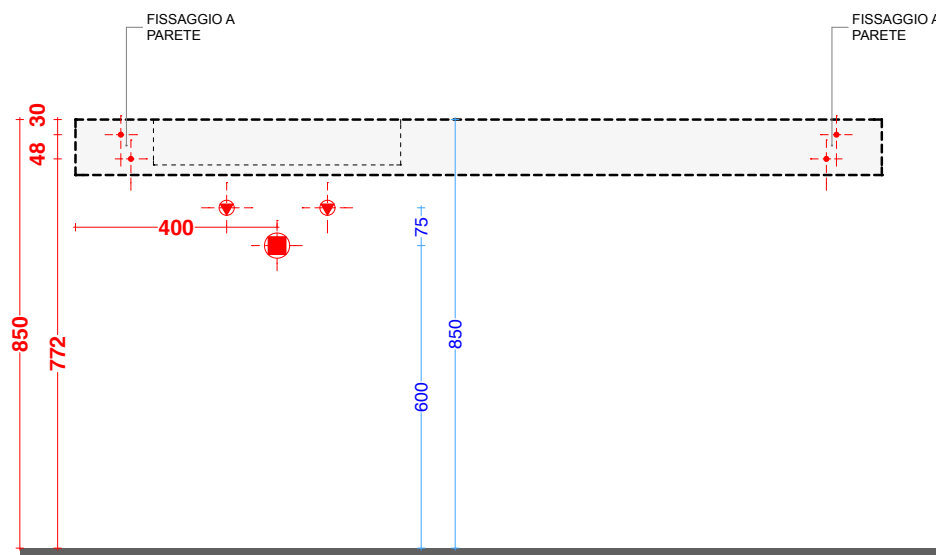
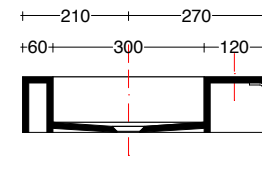
U.LNF.048.___MK

U.LSX.000.000.00 / U.LDX.000.000.00

U.LAV.050.030.MK



PROSPETTI



sx-dx / left-right / izda-dcha / links-rechts
X= 40cm _ cube50

foro rubinetteria / hole for drain / corte griferia / Bohrung für Armatur

centrale / centered / central / zentriert U.RCN.000.000.00

sx / sinistro / izda / links U.RSX.000.000.00

dx / right / dcha / rechts U.RDX.000.000.00

SCHEMA DI FISSAGGIO E PREDISPOSIZIONE

ASSEMBLY SCHEME AND PROVISION

ANBRINGUNG UND VORBEREITUNGEN

unit flat_line 48_corian

foro lavabo centrale
hole for drain centered
corte lavabo central
Bohrung für Abfluss zentriert

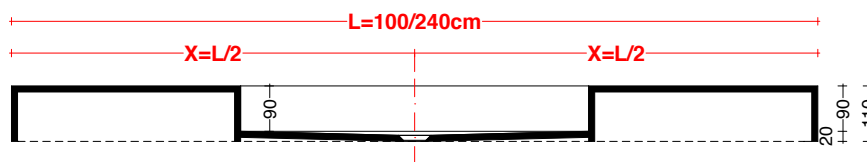
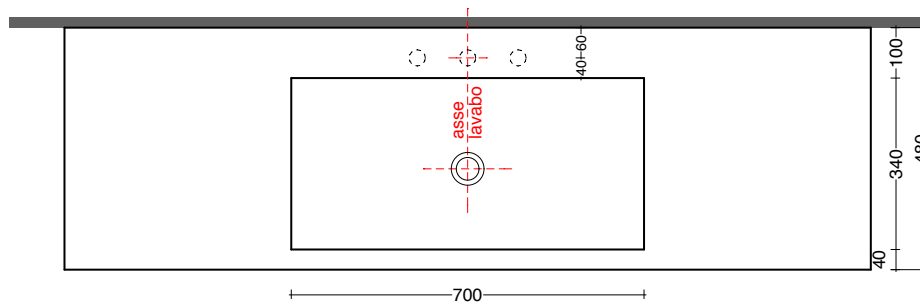
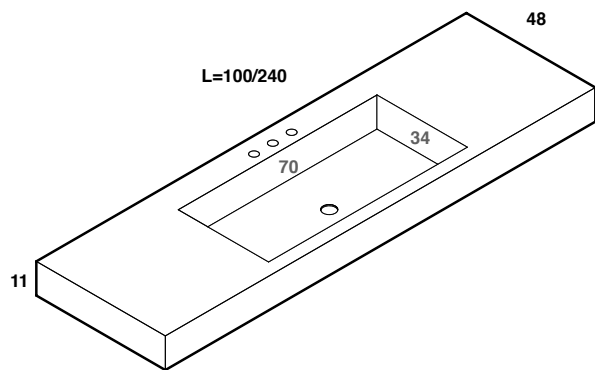
cube_70x34x11_corian

scheda tecnica
technical datasheet
tarjeta técnica
technisches Datenblatt

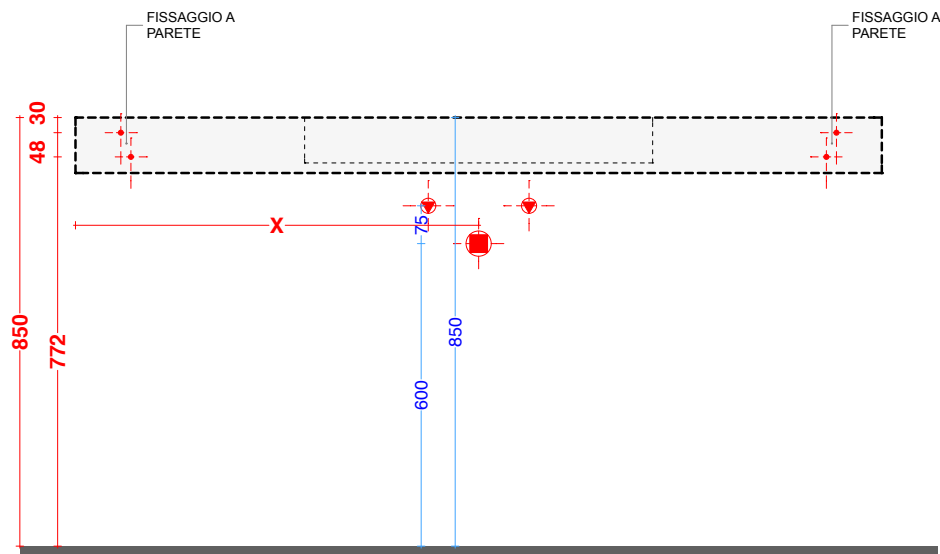
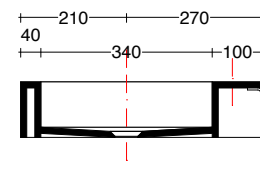
U.LNF.048.____MK

U.LCN.000.000.00

U.LAV.070.034.MK



PROSPETTI



SCHEMA DI FISSAGGIO E PREDISPOSIZIONE
ASSEMBLY SCHEME AND PROVISION
ANBRINGUNG UND VORBEREITUNGEN

centrale / centered / central / zentriert
X= L/2

foro rubinetteria / hole for drain / corte griferia / Bohrung für Armatur

centrale / centered / central / zentriert U.RCN.000.000.00
sx / sinistro / izda / links U.RSX.000.000.00
dx / right / dcha / rechts U.RDX.000.000.00

unit flat_line 48_corian

foro lavabo sx / dx
hole for drain left / right
corte lavabo izda / dcha
Bohrung für Abfluss links / rechts

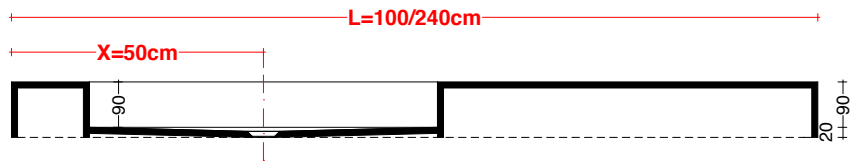
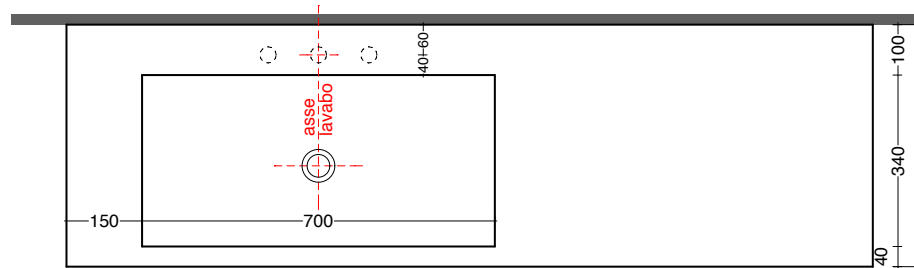
cube_70x34x11_corian

scheda tecnica
technical datasheet
tarjeta técnica
technisches Datenblatt

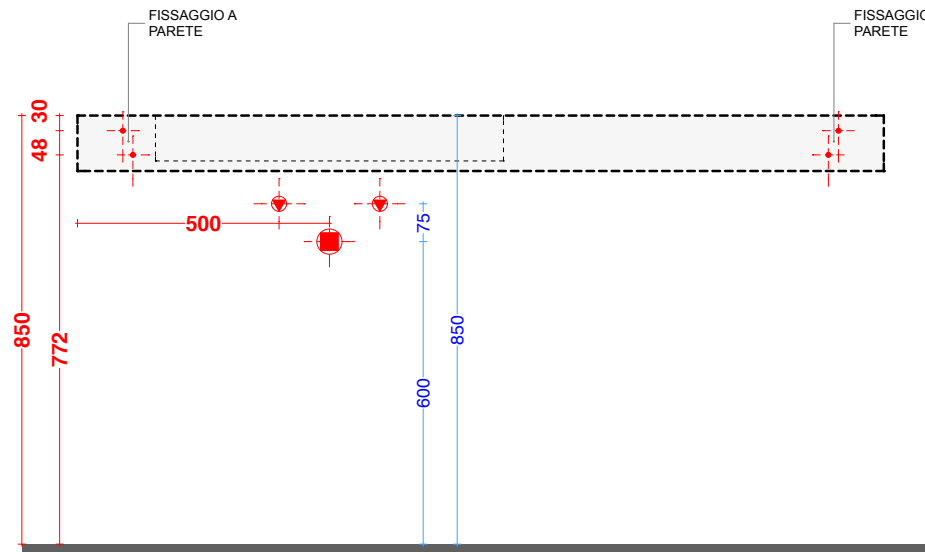
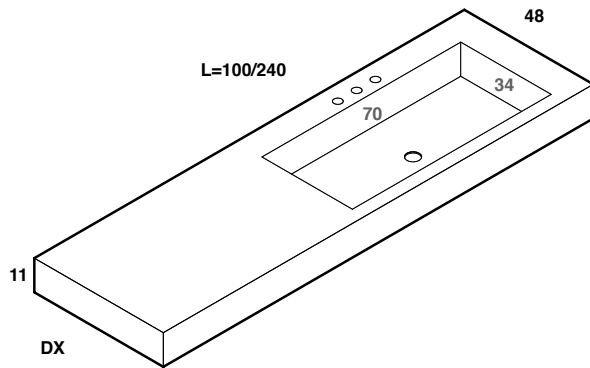
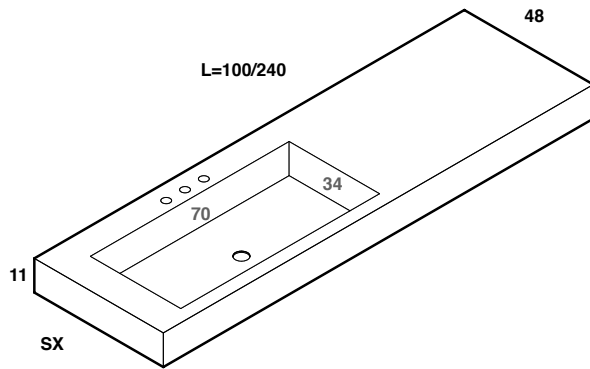
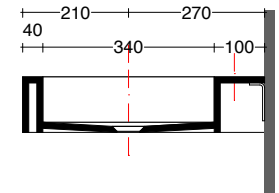
U.LNF.048.____MK

U.LSX.000.000.00 / U.LDX.000.000.00

U.LAV.070.034.MK



PROSPETTI



SCHEMA DI FISSAGGIO E PREDISPOSIZIONE
ASSEMBLY SCHEME AND PROVISION
ANBRINGUNG UND VORBEREITUNGEN

sx-dx / left-right / izda-dcha / links-rechts
X= 50cm _ cube70

foro rubinetteria / hole for drain / corte griferia / Bohrung für Armatur

centrale / centered / central / zentriert U.RCN.000.000.00

sx / sinistro / izda / links U.RSX.000.000.00

dx / right / dcha / rechts U.RDX.000.000.00

unit flat_line 48_ vetro
glass
cristal
Glas

foro lavabo doppio
hole for drain double
corte lavabo doble
Bohrung für Abfluss doppel

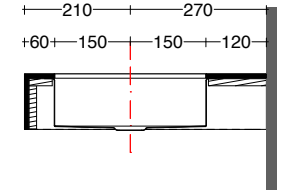
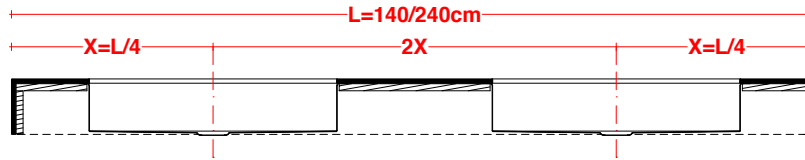
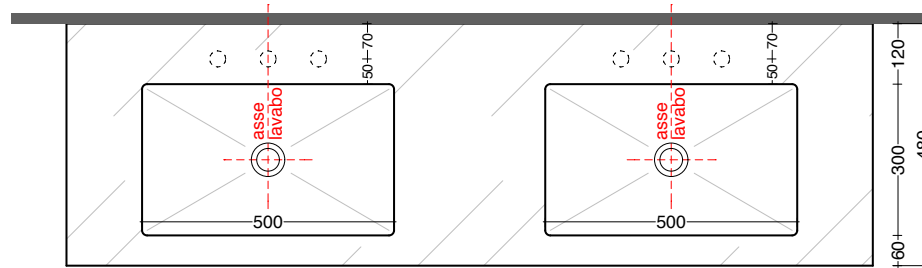
cube_50x30x11_acciaio
satinized steel
acero satinado
Edelstahl satiniert

scheda tecnica
technical datasheet
tarjeta técnica
technisches Datenblatt

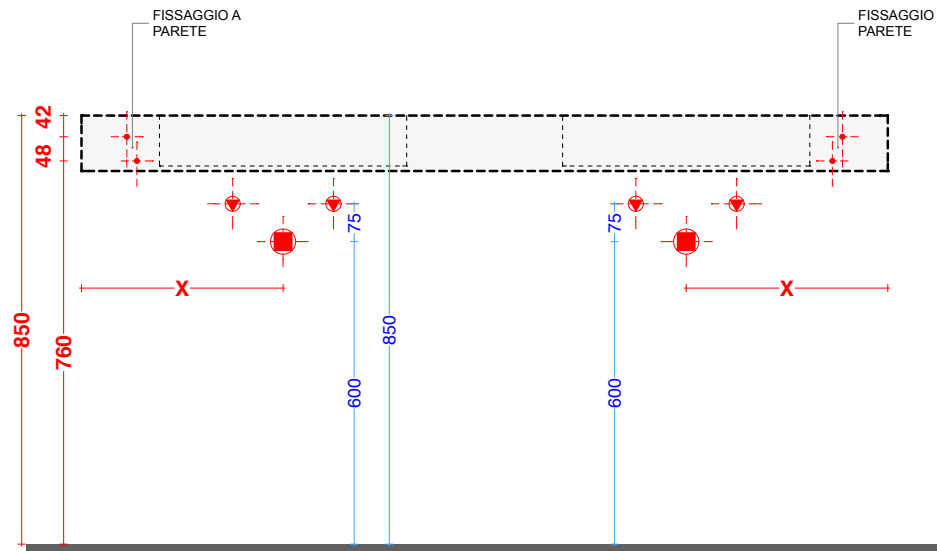
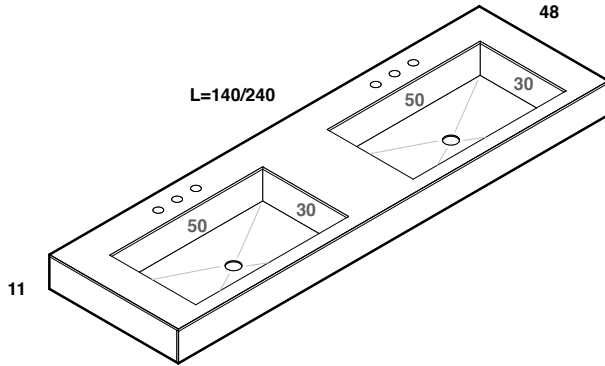
U.LNF.048.____

U.LSX.000.000.00
U.LDX.000.000.00

U.LAV.050.030.IS



PROSPETTI



SCHEMA DI FISSAGGIO E PREDISPOSIZIONE
ASSEMBLY SCHEME AND PROVISION
ANBRINGUNG UND VORBEREITUNGEN

centrale / centered / central / zentriert
X= L/4

foro rubinetteria / hole for drain / corte griferia / Bohrung für Armatur

centrale / centered / central / zentriert U.RCN.000.000.00
sx / sinistro / izda / links U.RSX.000.000.00
dx / right / dcha / rechts U.RDX.000.000.00

unit flat_line 48_ vetro
glass
cristal
Glas

foro lavabo sx / dx
hole for drain left / right
corte lavabo izda / dcha
Bohrung für Abfluss links / rechts

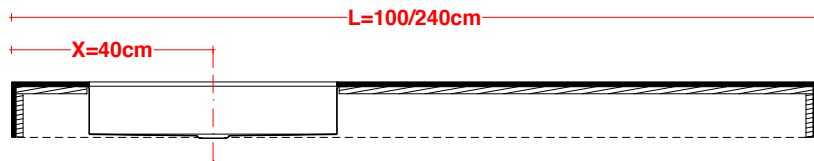
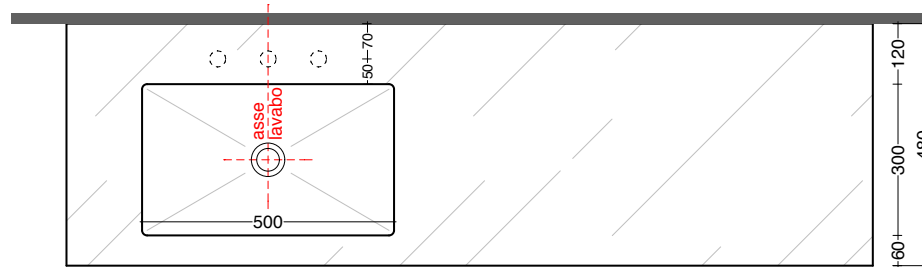
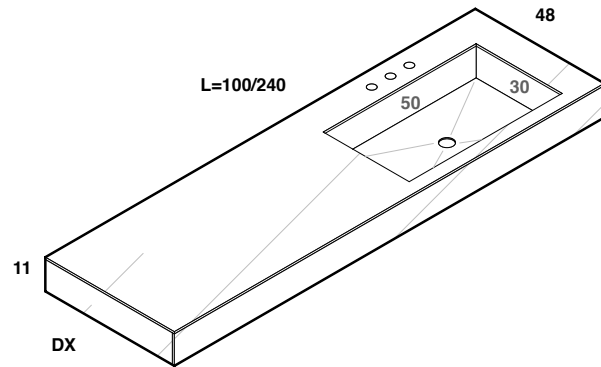
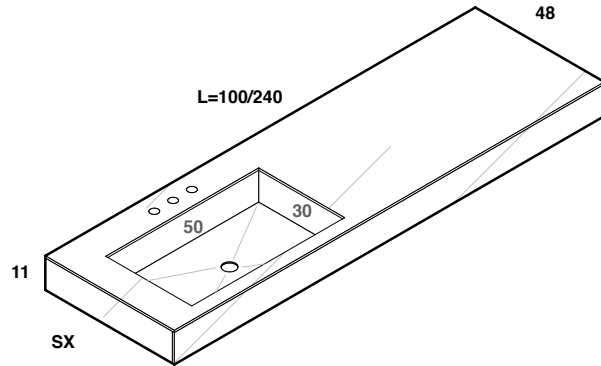
cube_50x30x11_acciaio
satinized steel
acero satinado
Edelstahl satiniert

scheda tecnica
technical datasheet
tarjeta técnica
technisches Datenblatt

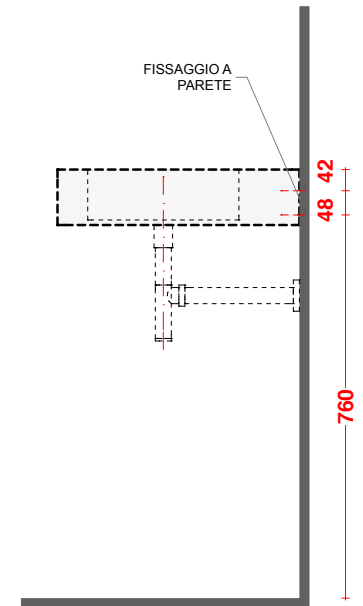
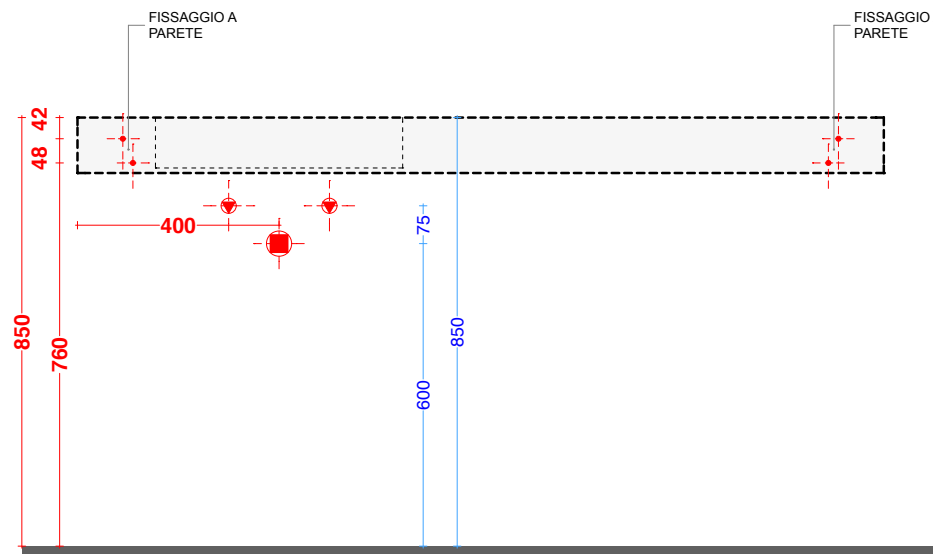
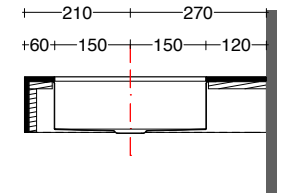
U.LNF.048.____

U.LSX.000.000.00 / U.LDX.000.000.00

U.LAV.050.030.IS



PROSPETTI



sx-dx / left-right / izda-dcha / links-rechts
X= 40cm _ cube50

foro rubinetteria / hole for drain / corte griferia / Bohrung für Armatur

centrale / centered / central / zentriert U.RCN.000.000.00

sx / sinistro / izda / links U.RSX.000.000.00

dx / right / dcha / rechts U.RDX.000.000.00

SCHEMA DI FISSAGGIO E PREDISPOSIZIONE

ASSEMBLY SCHEME AND PROVISION

ANBRINGUNG UND VORBEREITUNGEN

unit flat_line 48_ vetro
glass
cristal
Glas

foro lavabo centrale
hole for drain centered
corte lavabo central
Bohrung für Abfluss zentriert

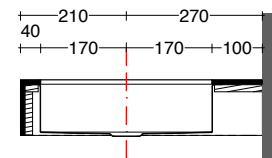
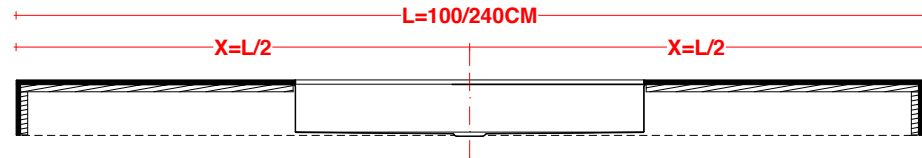
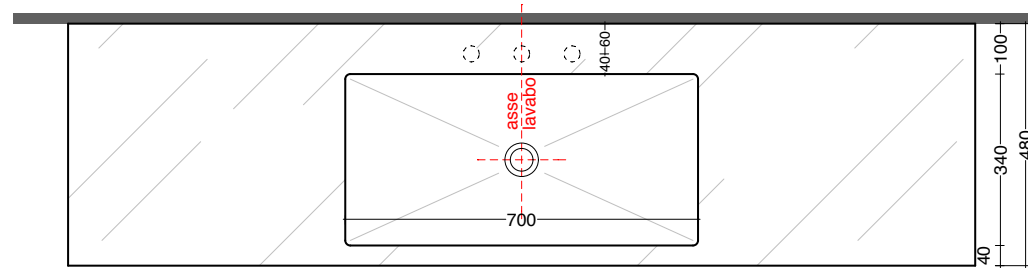
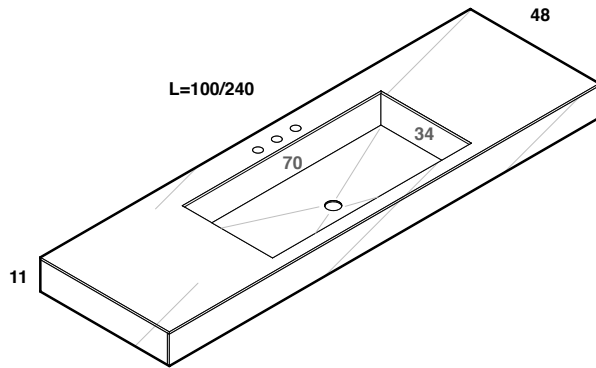
cube_70x34x11_acciaio
satinized steel
acero satinado
Edelstahl satiniert

scheda tecnica
technical datasheet
tarjeta técnica
technisches Datenblatt

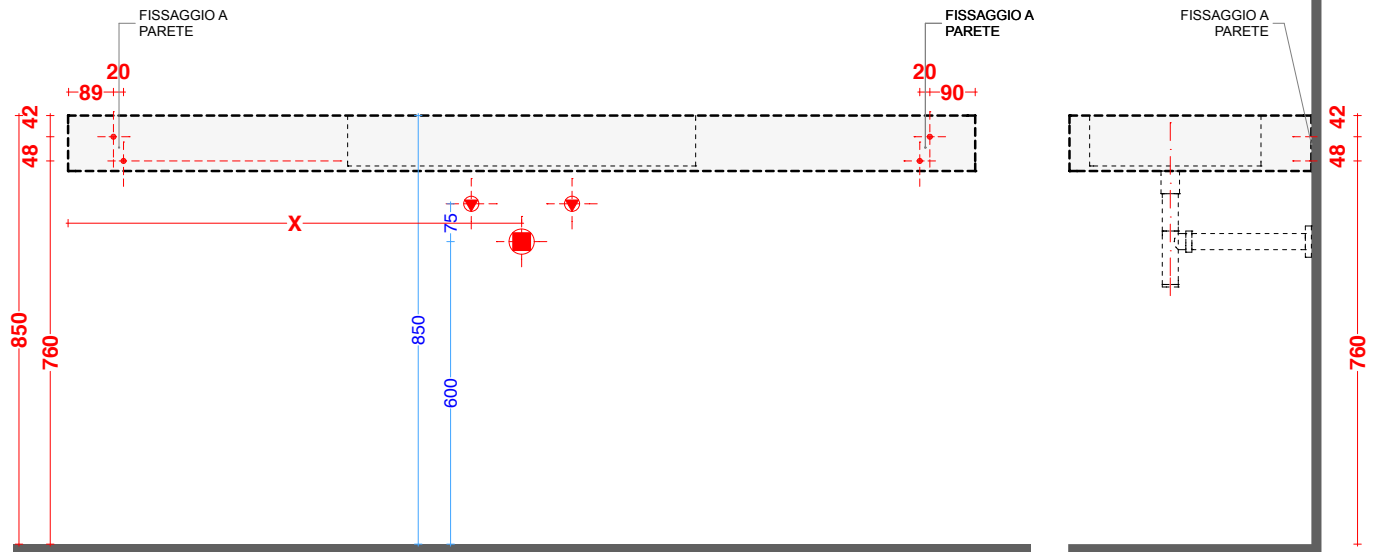
U.LNF.048.____

U.LCN.000.000.00

U.LAV.070.034.IS



PROSPETTI



centrale / centered / central / zentriert
X= L/2

foro rubinetteria / hole for drain / corte griferia / Bohrung für Armatur

centrale / centered / central / zentriert U.RCN.000.000.00
sx / sinistro / izda / links U.RSX.000.000.00
dx / right / dcha / rechts U.RDX.000.000.00

SCHEMA DI FISSAGGIO E PREDISPOSIZIONE
ASSEMBLY SCHEME AND PROVISION
ANBRINGUNG UND VORBEREITUNGEN

unit flat_line 48_ vetro
glass
cristal
Glas

foro lavabo doppio
hole for drain double
corte lavabo doble
Bohrung für Abfluss doppel

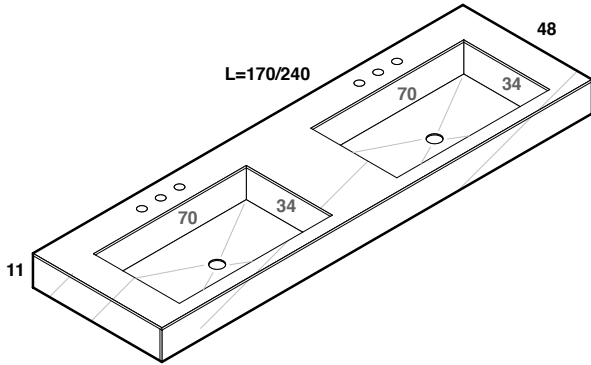
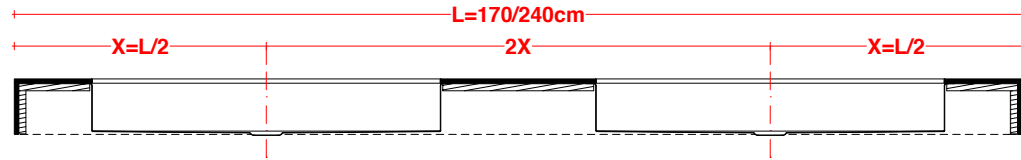
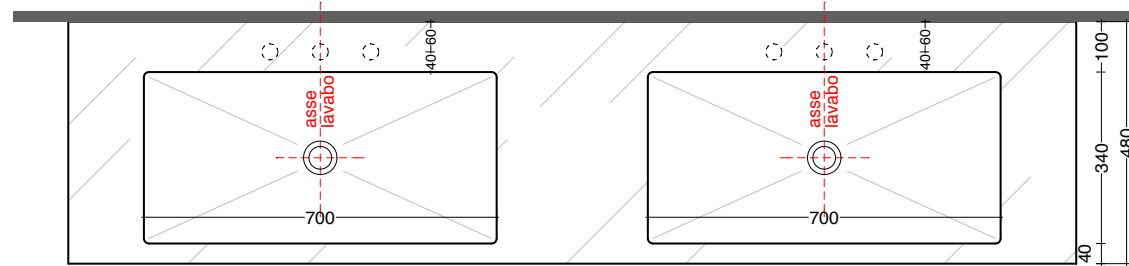
cube_70x34x11_acciaio
satinized steel
acero satinado
Edelstahl satiniert

scheda tecnica
technical datasheet
tarjeta técnica
technisches Datenblatt

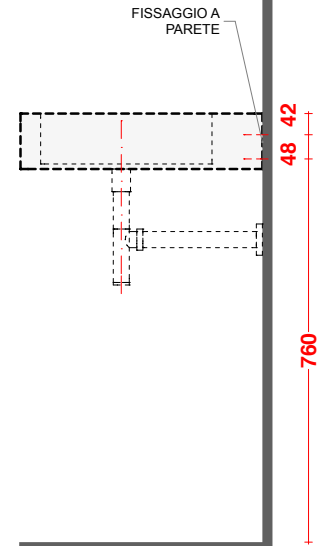
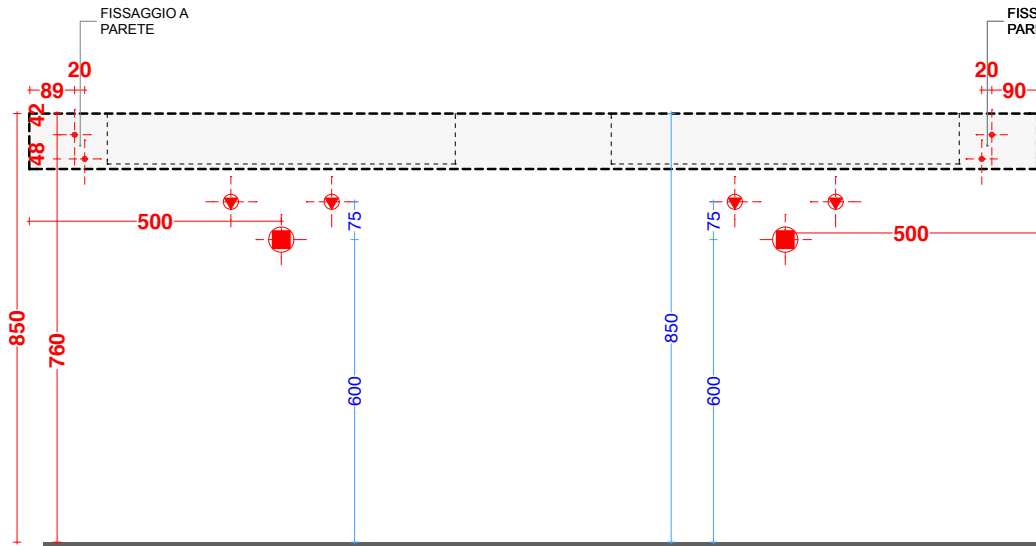
U.LNF.048.____

U.LSX.000.000.00
U.LDX.000.000.00

U.LAV.070.034.IS



PROSPETTI



centrale / centered / central / zentriert
X= L/4

foro rubinetteria / hole for drain / corte griferia / Bohrung für Armatur

centrale / centered / central / zentriert U.RCN.000.000.00
sx / sinistro / izda / links U.RSX.000.000.00
dx / right / dcha / rechts U.RDX.000.000.00

SCHEMA DI FISSAGGIO E PREDISPOSIZIONE
ASSEMBLY SCHEME AND PROVISION
ANBRINGUNG UND VORBEREITUNGEN

unit flat_line 48_ vetro
glass
cristal
Glas

foro lavabo sx / dx
hole for drain left / right
corte lavabo izda / dcha
Bohrung für Abfluss links / rechts

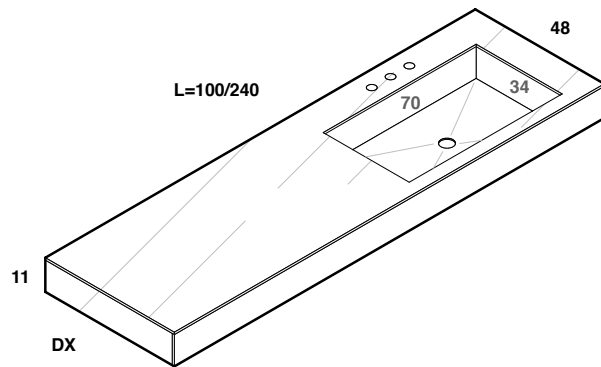
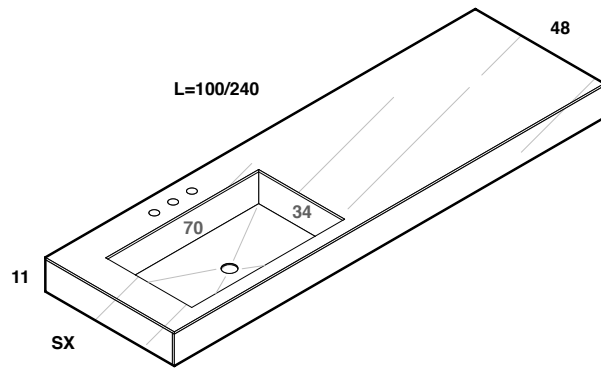
cube_70x34x11_acciaio
satinized steel
acero satinado
Edelstahl satiniert

scheda tecnica
technical datasheet
tarjeta técnica
technisches Datenblatt

U.LNF.048.____

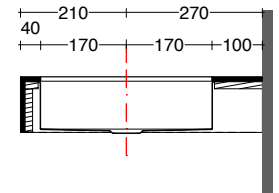
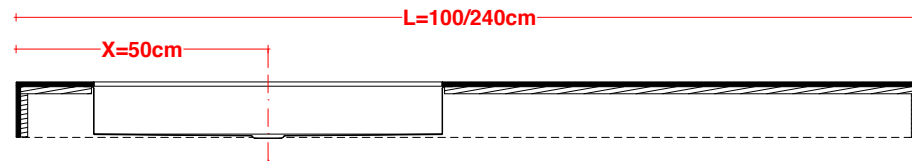
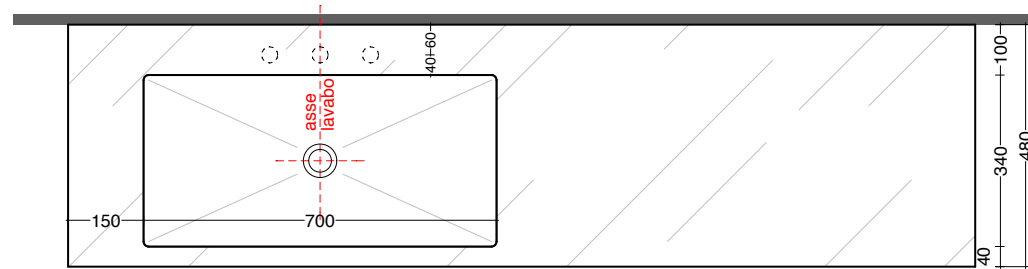
U.LSX.000.000.00 / U.LDX.000.000.00

U.LAV.070.034.IS

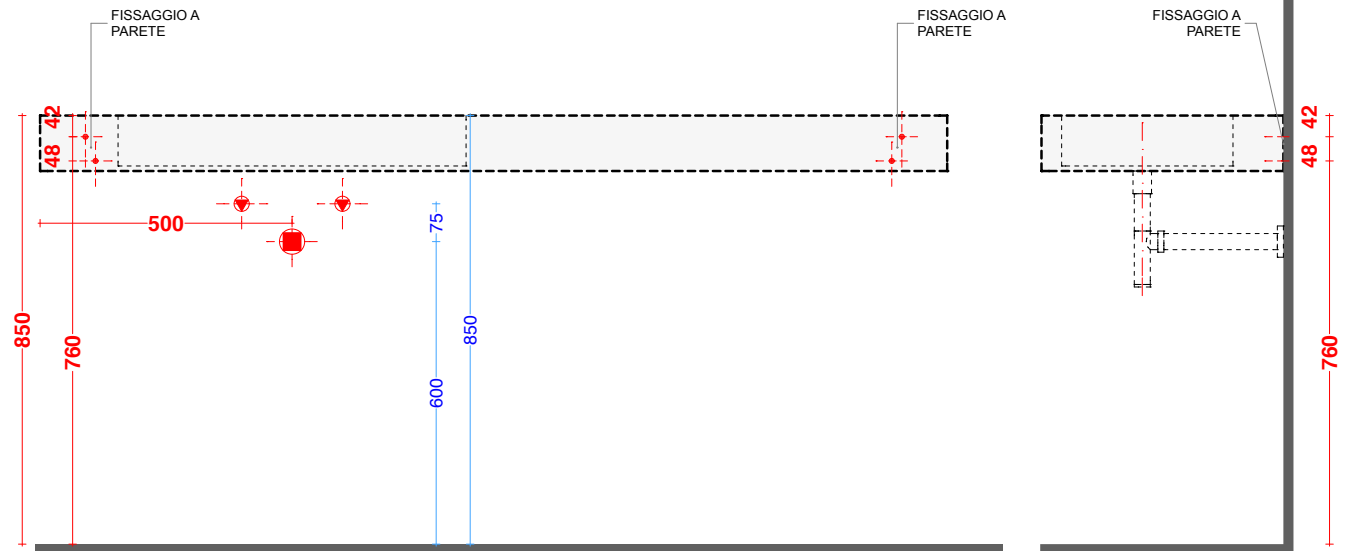


sx-dx / left-right / izda-dcha / links-rechts
X= 50cm _ cube70

foro rubinetteria / hole for drain / corte griferia / Bohrung für Armatur
centrale / centered / central / zentriert U.RCN.000.000.00
sx / sinistro / izda / links U.RSX.000.000.00
dx / right / dcha / rechts U.RDX.000.000.00



PROSPETTI



SCHEMA DI FISSAGGIO E PREDISPOSIZIONE
ASSEMBLY SCHEME AND PROVISION
ANBRINGUNG UND VORBEREITUNGEN

unit flat_line 55_corian

foro lavabo centrale
hole for drain centered
corte lavabo central
Bohrung für Abfluss zentriert

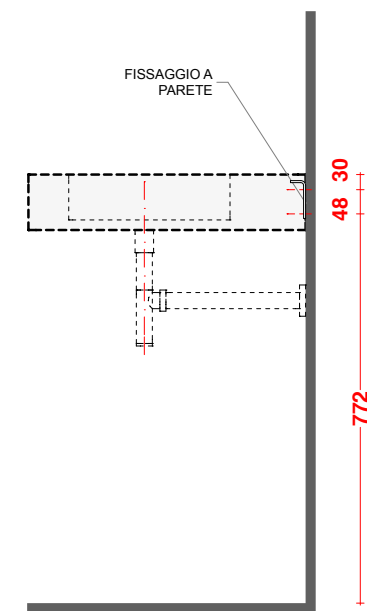
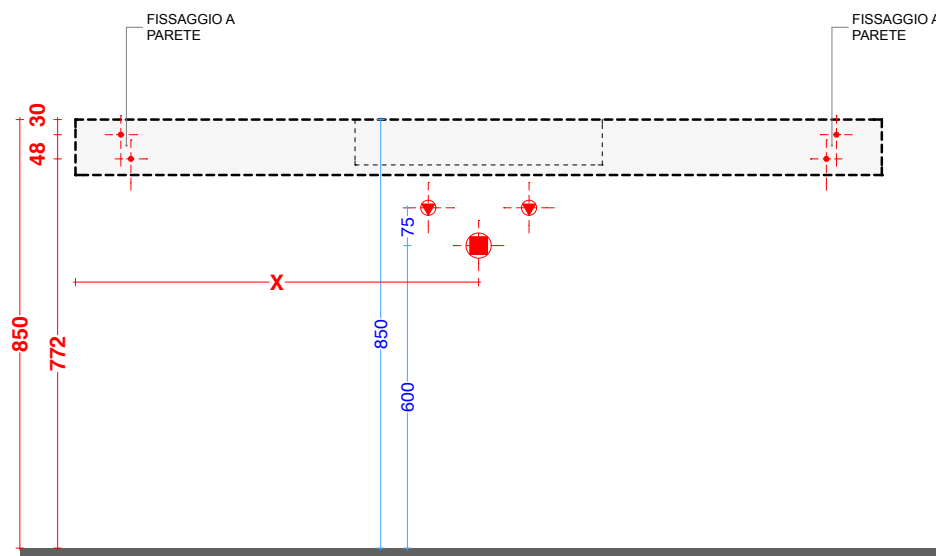
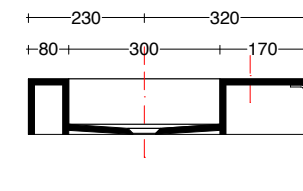
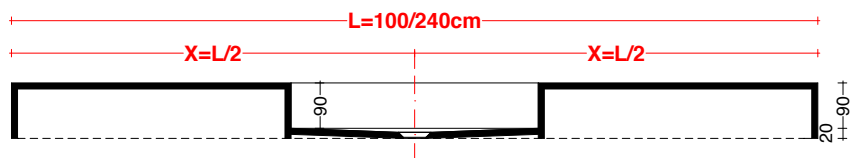
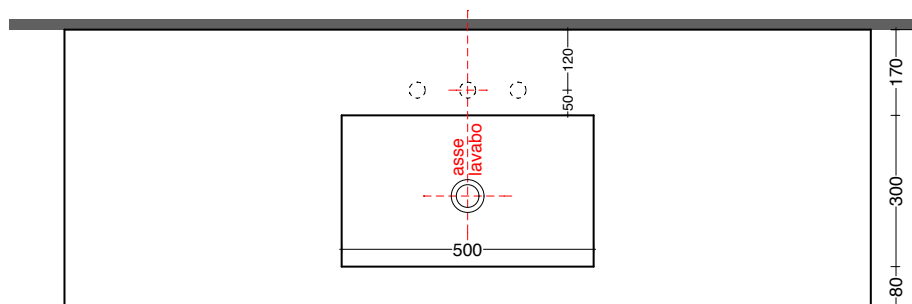
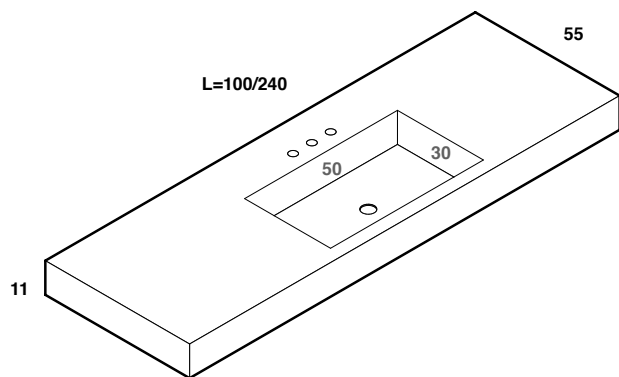
cube_50x30x11_corian

scheda tecnica
technical datasheet
tarjeta técnica
technisches Datenblatt

U.LNF.055.000.MK

U.LCN.000.000.00

U.LAV.050.030.MK



centrale / centered / central / zentriert
X= L/2

foro rubinetteria / hole for drain / corte griferia / Bohrung für Armatur

centrale / centered / central / zentriert U.RCN.000.000.00
sx / sinistro / izda / links U.RSX.000.000.00
dx / right / dcha / rechts U.RDX.000.000.00

SCHEMA DI FISSAGGIO E PREDISPOSIZIONE
ASSEMBLY SCHEME AND PROVISION
ANBRINGUNG UND VORBEREITUNGEN

unit flat_line 55_corian

foro lavabo doppio
hole for drain double
corte lavabo doble
Bohrung für Abfluss doppel

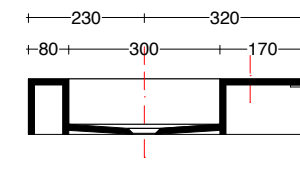
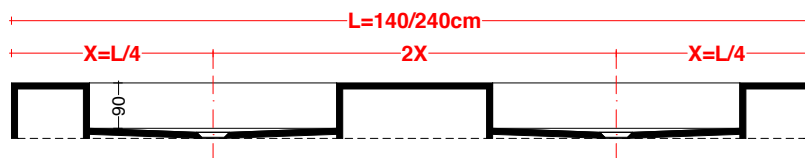
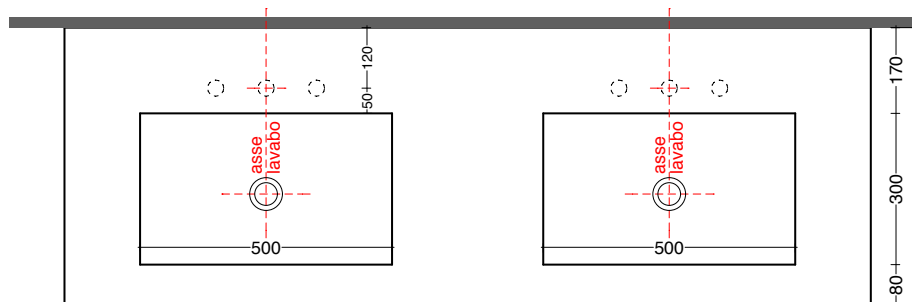
cube_50x30x11_corian

scheda tecnica
technical datasheet
tarjeta técnica
technisches Datenblatt

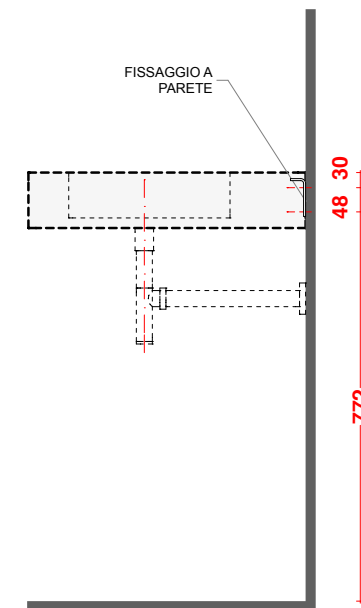
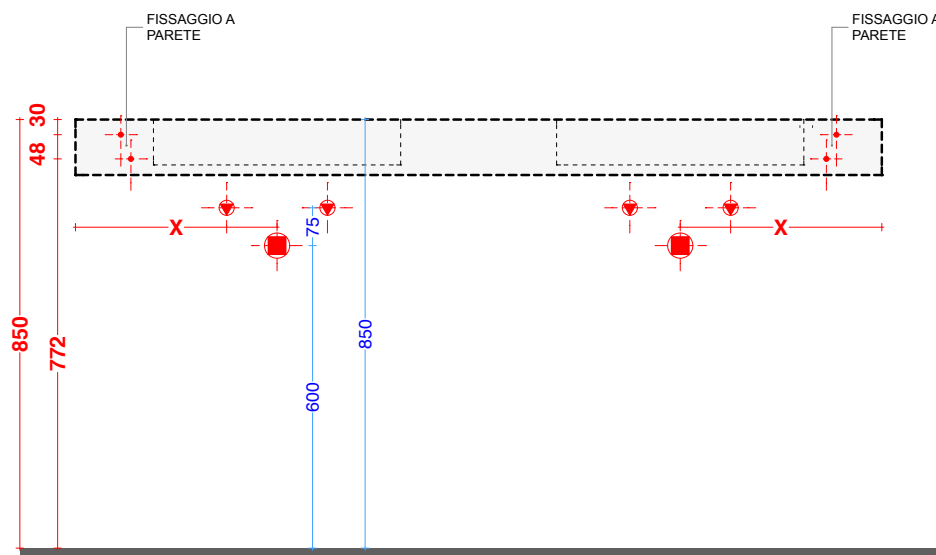
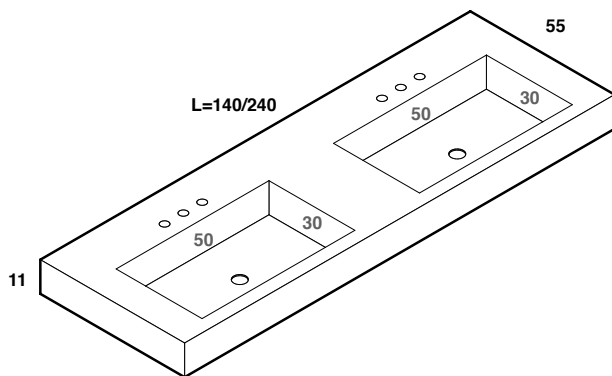
U.LNF.055.000.MK

U.LSX.000.000.00
U.LDX.000.000.00

U.LAV.050.030.MK



PROSPETTI



SCHEMA DI FISSAGGIO E PREDISPOSIZIONE
ASSEMBLY SCHEME AND PROVISION
ANBRINGUNG UND VORBEREITUNGEN

centrale / centered / central / zentriert
X= L/4

foro rubinetteria / hole for drain / corte griferia / Bohrung für Armatur

centrale / centered / central / zentriert U.RCN.000.000.00
sx / sinistro / izda / links U.RSX.000.000.00
dx / right / dcha / rechts U.RDX.000.000.00

unit flat_line 55_corian

foro lavabo sx / dx
hole for drain left / right
corte lavabo izda / dcha
Bohrung für Abfluss links / rechts

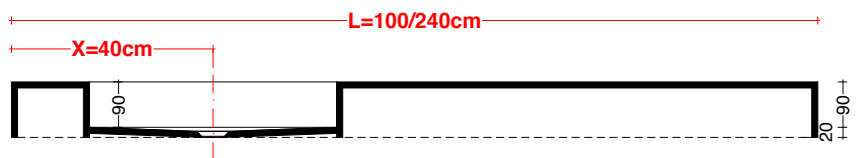
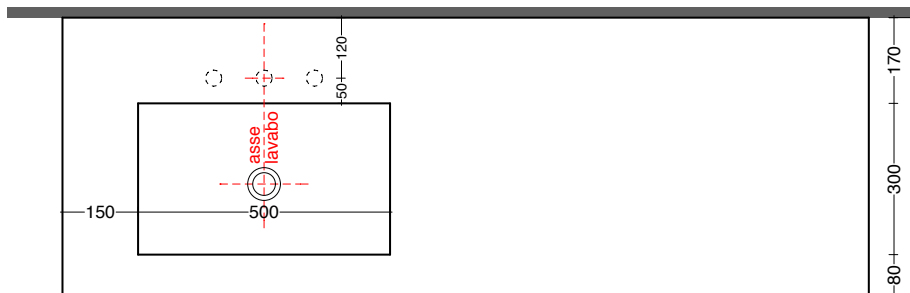
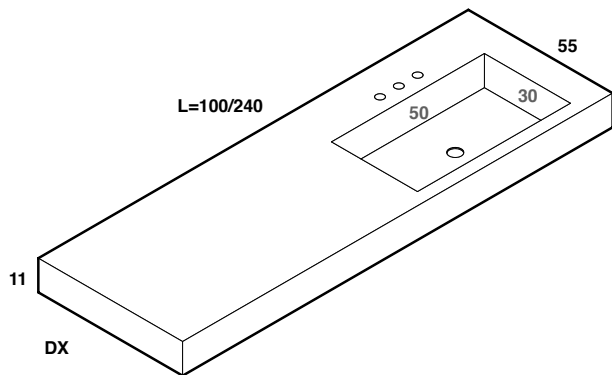
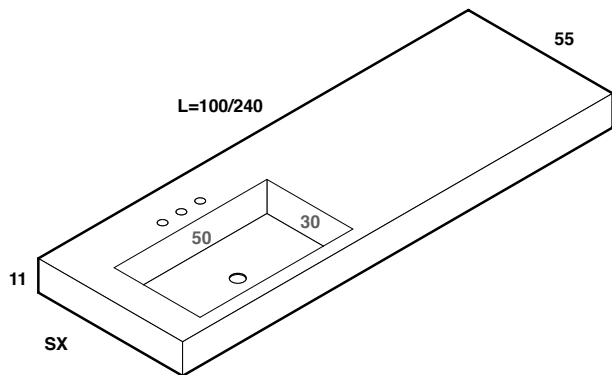
cube_50x30x11_corian

scheda tecnica
technical datasheet
tarjeta técnica
technisches Datenblatt

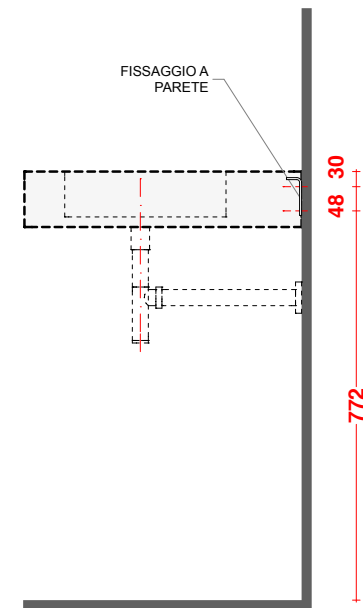
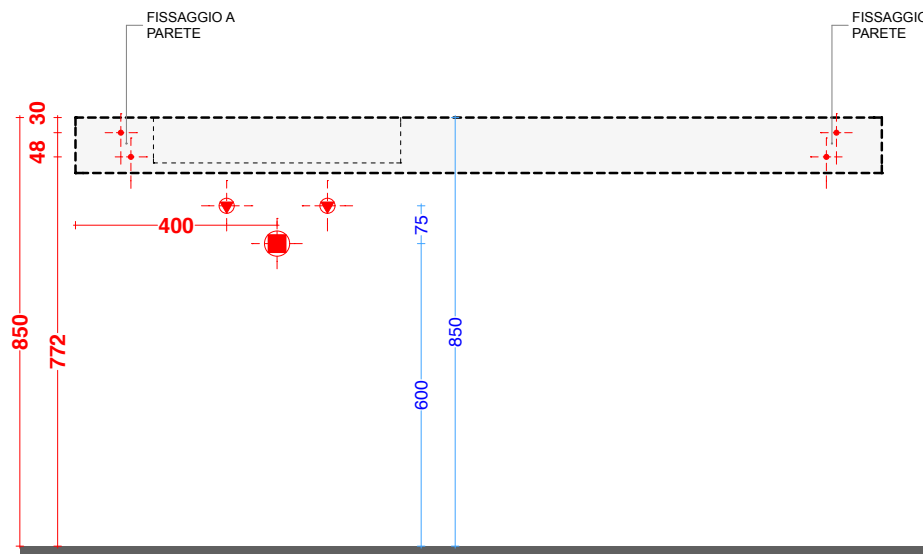
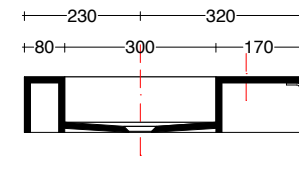
U.LNF.055.000.MK

U.LSX.000.000.00 / U.LDX.000.000.00

U.LAV.050.030.MK



PROSPETTI



SCHEMA DI FISSAGGIO E PREDISPOSIZIONE
ASSEMBLY SCHEME AND PROVISION
ANBRINGUNG UND VORBEREITUNGEN

sx-dx / left-right / izda-dcha / links-rechts
X= 40cm _ cube50

foro rubinetteria / hole for drain / corte griferia / Bohrung für Armatur

centrale / centered / central / zentriert U.RCN.000.000.00

sx / sinistro / izda / links U.RSX.000.000.00

dx / right / dcha / rechts U.RDX.000.000.00

unit flat_line 55_corian

foro lavabo centrale
hole for drain centered
corte lavabo central
Bohrung für Abfluss zentriert

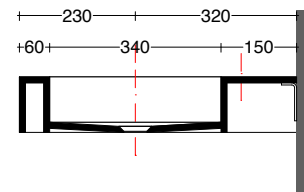
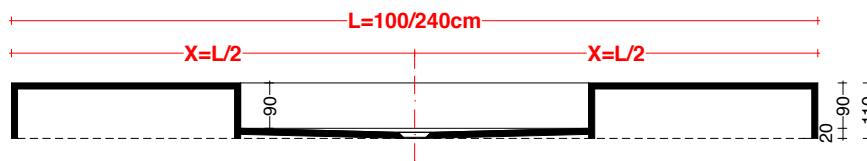
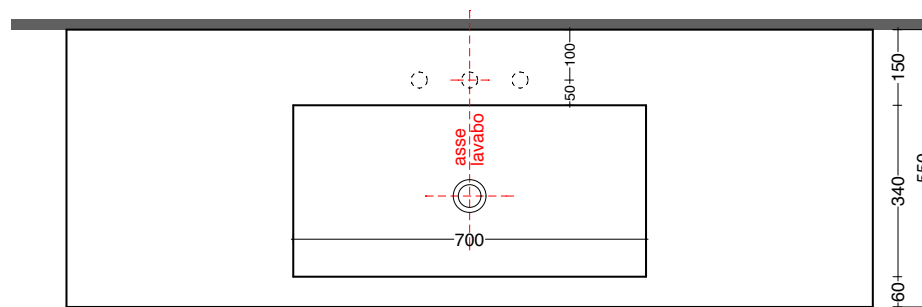
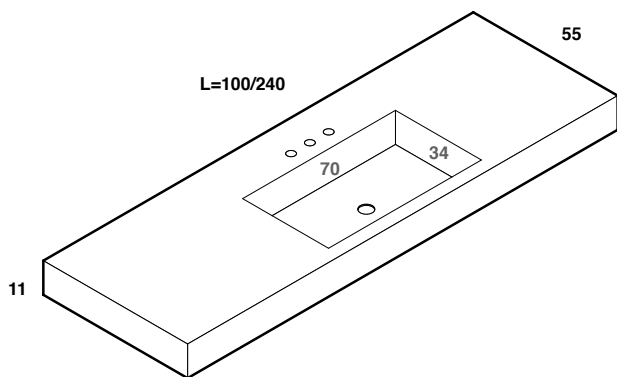
cube_70x34x11_corian

scheda tecnica
technical datasheet
tarjeta técnica
technisches Datenblatt

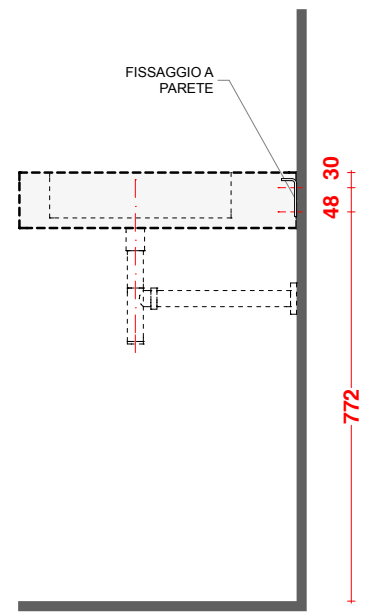
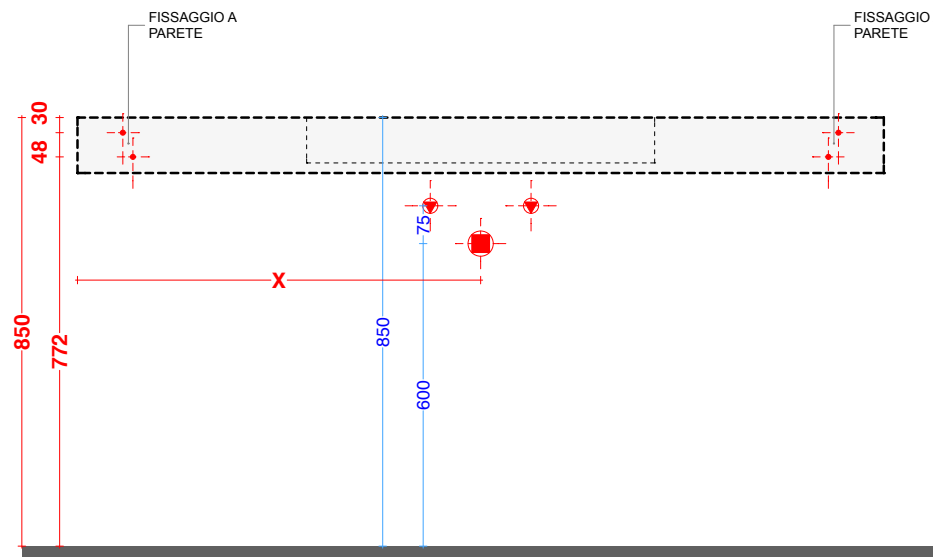
U.LNF.055.000.MK

U.LCN.000.000.00

U.LAV.070.034.MK



PROSPETTI



SCHEMA DI FISSAGGIO E PREDISPOSIZIONE
ASSEMBLY SCHEME AND PROVISION
ANBRINGUNG UND VORBEREITUNGEN

centrale / centered / central / zentriert
X= L/2

foro rubinetteria / hole for drain / corte griferia / Bohrung für Armatur

centrale / centered / central / zentriert U.RCN.000.000.00
sx / sinistro / izda / links U.RSX.000.000.00
dx / right / dcha / rechts U.RDX.000.000.00

unit flat_line 55_corian

foro lavabo doppio
hole for drain double
corte lavabo doble
Bohrung für Abfluss doppel

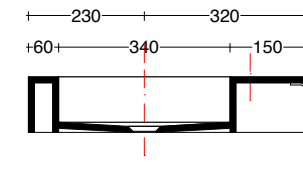
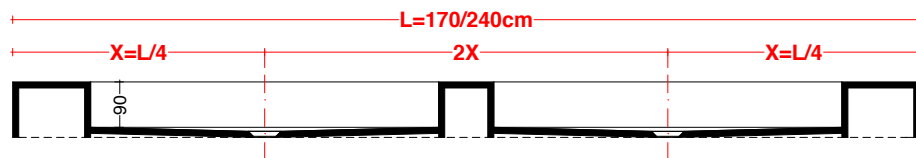
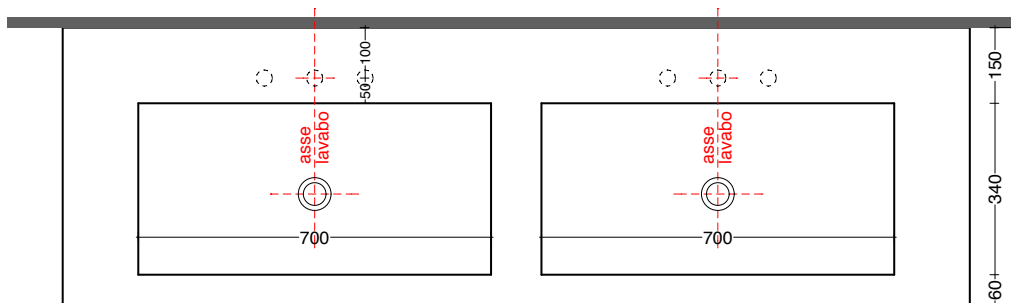
cube_70x34x11_corian

scheda tecnica
technical datasheet
tarjeta técnica
technisches Datenblatt

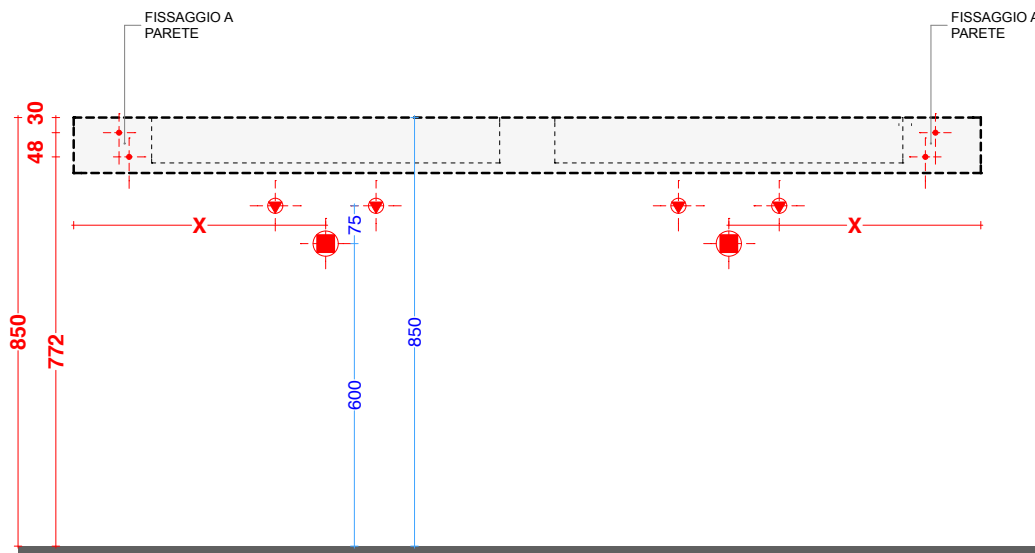
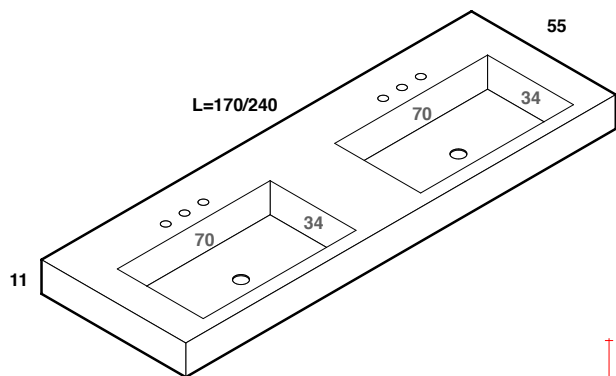
U.LNF.055.000.MK

U.LSX.000.000.00
U.LDX.000.000.00

U.LAV.070.034.MK



PROSPETTI



SCHEMA DI FISSAGGIO E PREDISPOSIZIONE
ASSEMBLY SCHEME AND PROVISION
ANBRINGUNG UND VORBEREITUNGEN

centrale / centered / central / zentriert
X= L/4

foro rubinetteria / hole for drain / corte grifería / Bohrung für Armatur

centrale / centered / central / zentriert U.RCN.000.000.00
sx / sinistro / izda / links U.RSX.000.000.00
dx / right / dcha / rechts U.RDX.000.000.00

unit flat_line 55_corian

foro lavabo sx / dx
hole for drain left / right
corte lavabo izda / dcha
Bohrung für Abfluss links / rechts

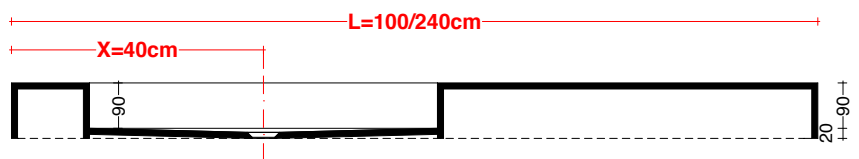
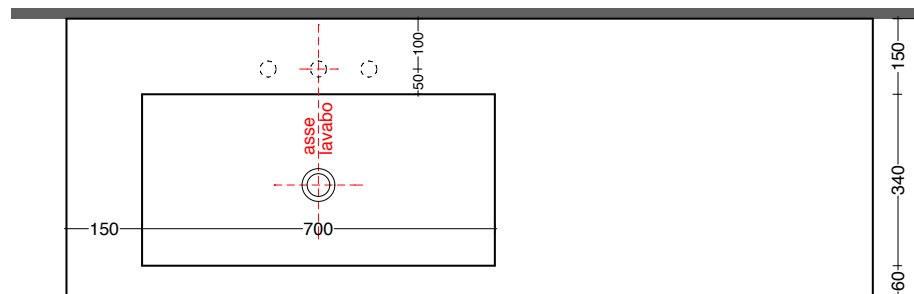
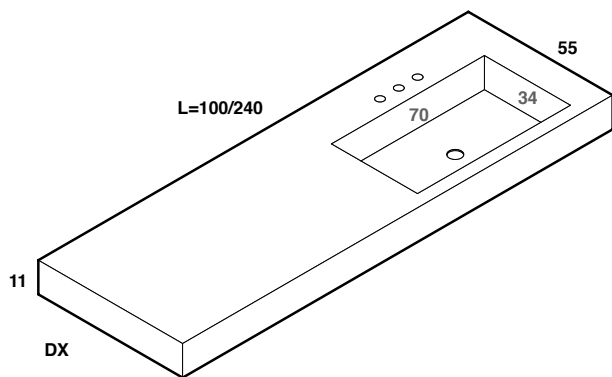
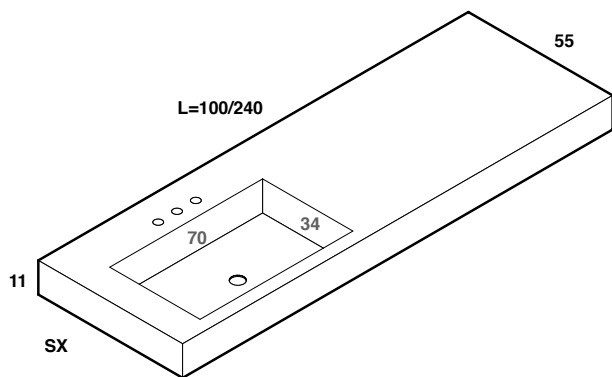
cube_70x34x11_corian

scheda tecnica
technical datasheet
tarjeta técnica
technisches Datenblatt

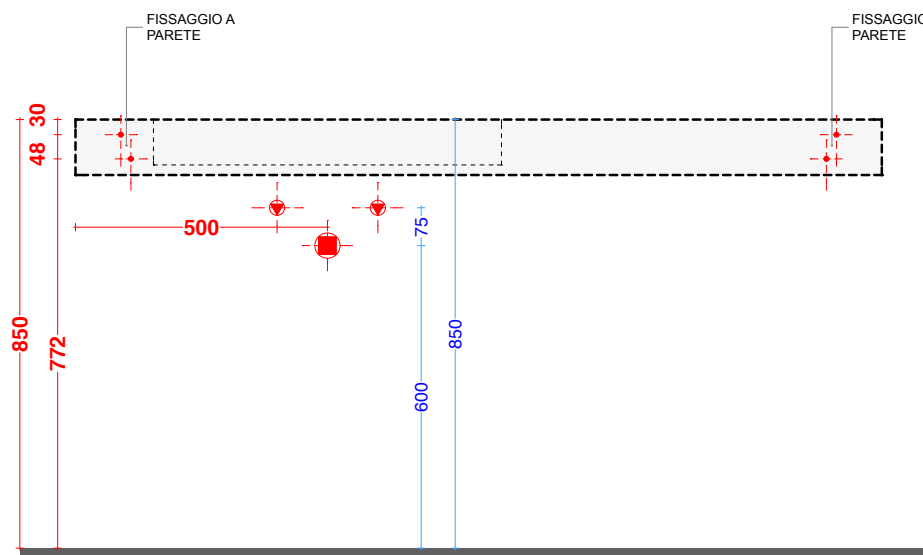
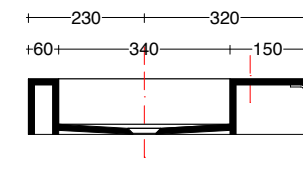
U.LNF.055.000.MK

U.LSX.000.000.00 / U.LDX.000.000.00

U.LAV.070.034.MK



PROSPETTI



SCHEMA DI FISSAGGIO E PREDISPOSIZIONE
ASSEMBLY SCHEME AND PROVISION
ANBRINGUNG UND VORBEREITUNGEN

sx-dx / left-right / izda-dcha / links-rechts
X= 50cm _ cube70

foro rubinetteria / hole for drain / corte griferia / Bohrung für Armatur

centrale / centered / central / zentriert U.RCN.000.000.00

sx / sinistro / izda / links U.RSX.000.000.00

dx / right / dcha / rechts U.RDX.000.000.00

unit flat_line 55_corian

foro lavabo centrale
hole for drain centered
corte lavabo central
Bohrung für Abfluss zentriert

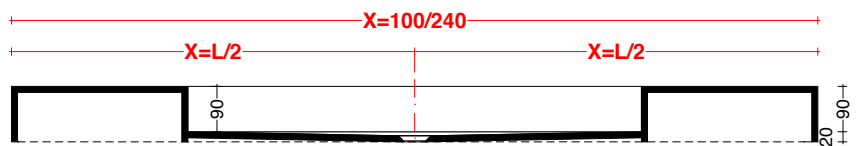
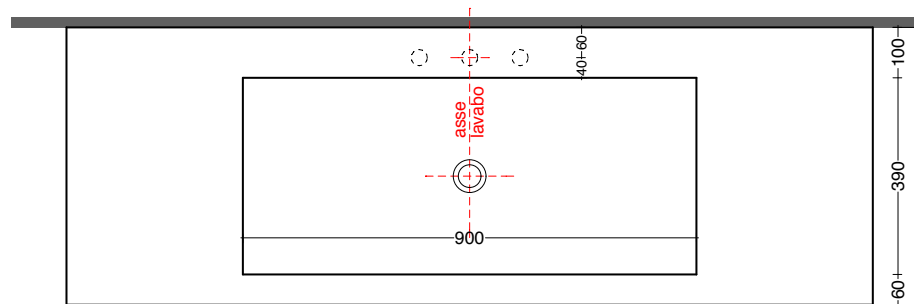
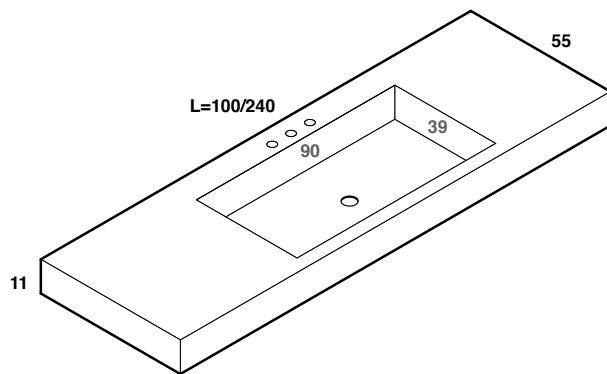
cube_90x39x11_corian

scheda tecnica
technical datasheet
tarjeta técnica
technisches Datenblatt

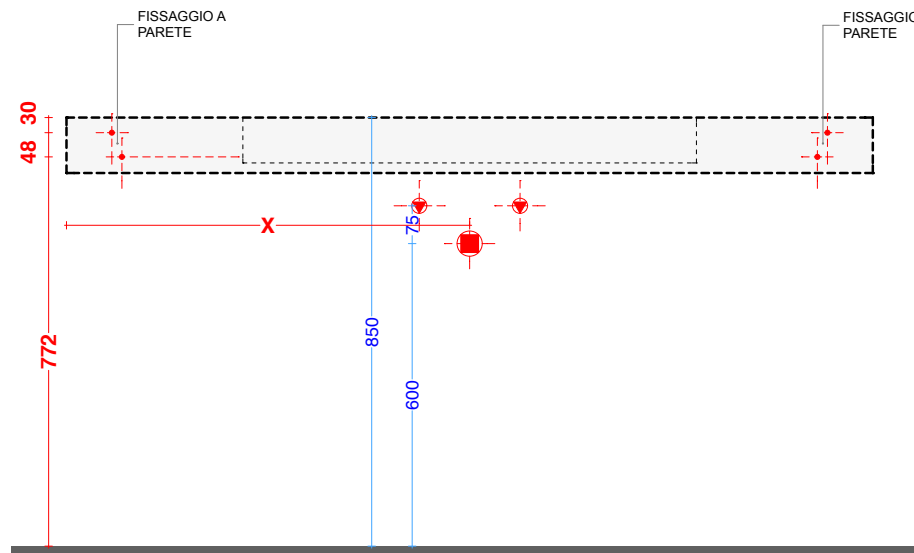
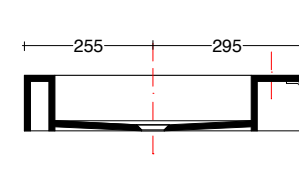
U.LNF.055.000.MK

U.LCN.000.000.00

U.LAV.090.039.MK



PROSPETTI



SCHEMA DI FISSAGGIO E PREDISPOSIZIONE
ASSEMBLY SCHEME AND PROVISION
ANBRINGUNG UND VORBEREITUNGEN

centrale / centered / central / zentriert
X= L/2

foro rubinetteria / hole for drain / corte griferia / Bohrung für Armatur

centrale / centered / central / zentriert U.RCN.000.000.00
sx / sinistro / izda / links U.RSX.000.000.00
dx / right / dcha / rechts U.RDX.000.000.00

unit flat_line 55_corian

foro lavabo sx / dx
hole for drain left / right
corte lavabo izda / dcha
Bohrung für Abfluss links / rechts

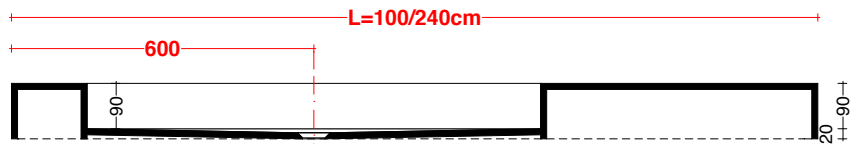
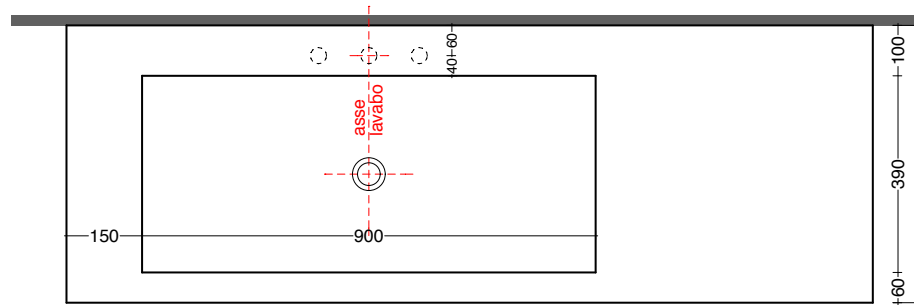
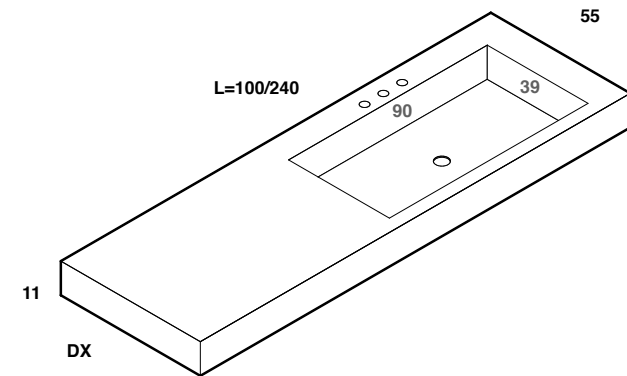
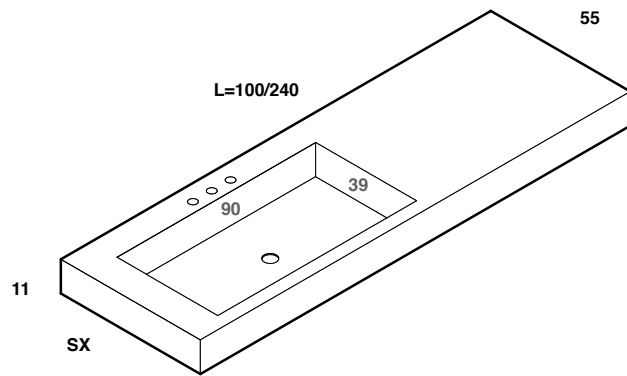
cube_90x39x11_corian

scheda tecnica
technical datasheet
tarjeta técnica
technisches Datenblatt

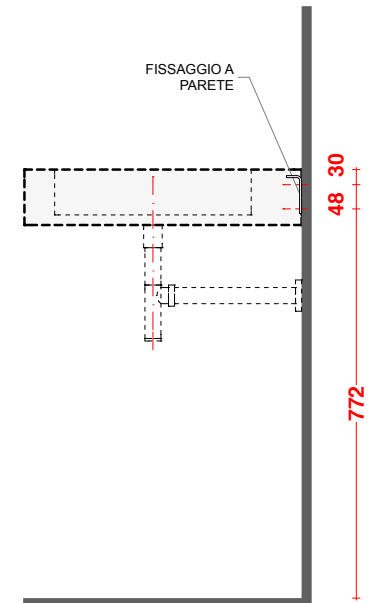
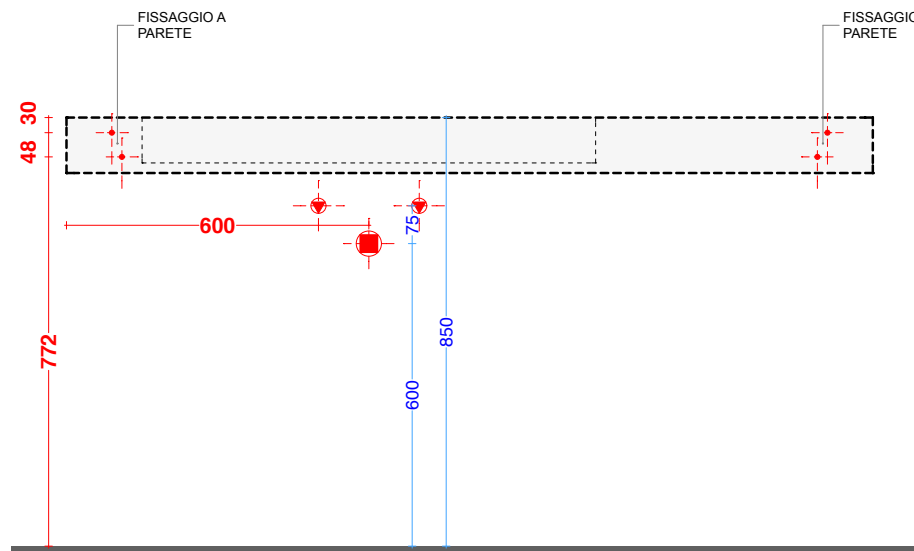
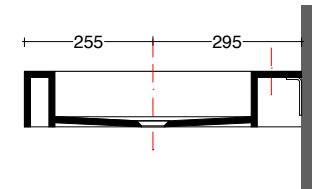
U.LNF.055.000.MK

U.LSX.000.000.00 / U.LDX.000.000.00

U.LAV.090.039.MK



PROSPETTI



sx-dx / left-right / izda-dcha / links-rechts
X= 60cm _ cube90

foro rubinetteria / hole for drain / corte griferia / Bohrung für Armatur

centrale / centered / central / zentriert U.RCN.000.000.00

sx / sinistro / izda / links U.RSX.000.000.00

dx / right / dcha / rechts U.RDX.000.000.00

SCHEMA DI FISSAGGIO E PREDISPOSIZIONE

ASSEMBLY SCHEME AND PROVISION

ANBRINGUNG UND VORBEREITUNGEN

unit flat_line 55_ vetro
glass
cristal
Glas

foro lavabo centrale
hole for drain centered
corte lavabo central
Bohrung für Abfluss zentriert

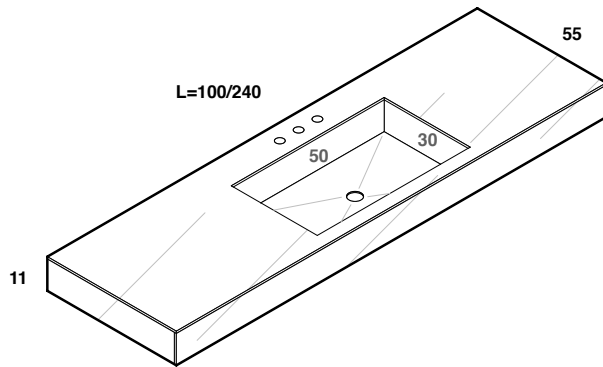
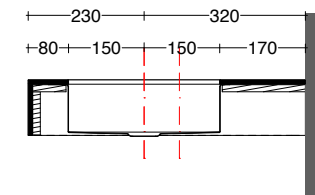
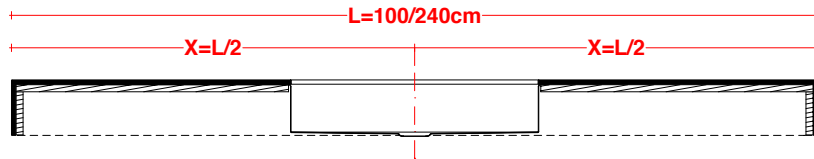
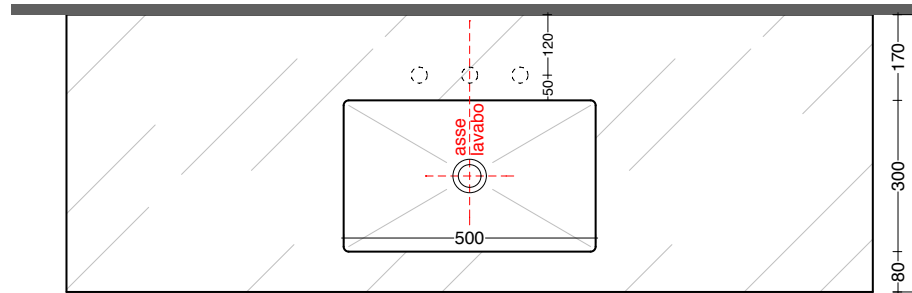
cube_50x30x11_acciaio
satinized steel
acero satinado
Edelstahl satiniert

scheda tecnica
technical datasheet
tarjeta técnica
technisches Datenblatt

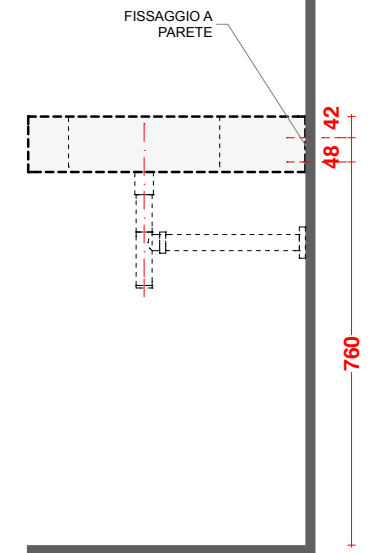
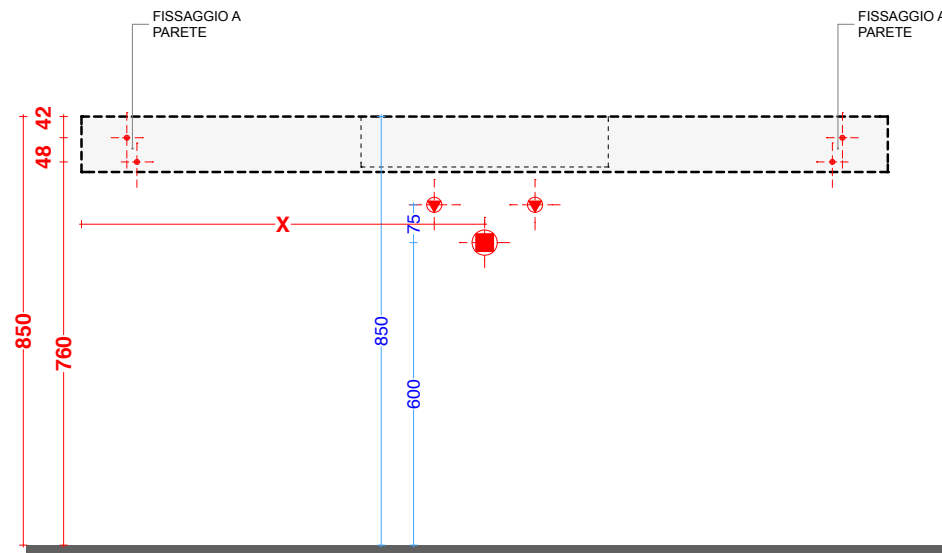
U.LNF.055.____

U.LCN.000.000.00

U.LAV.050.030.IS



PROSPETTI



centrale / centered / central / zentriert
X= L/2

foro rubinetteria / hole for drain / corte griferia / Bohrung für Armatur

centrale / centered / central / zentriert U.RCN.000.000.00
sx / sinistro / izda / links U.RSX.000.000.00
dx / right / dcha / rechts U.RDX.000.000.00

SCHEMA DI FISSAGGIO E PREDISPOSIZIONE
ASSEMBLY SCHEME AND PROVISION
ANBRINGUNG UND VORBEREITUNGEN

unit flat_line 55_ vetro
glass
cristal
Glas

foro lavabo doppio
hole for drain double
corte lavabo doble
Bohrung für Abfluss doppel

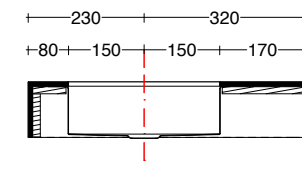
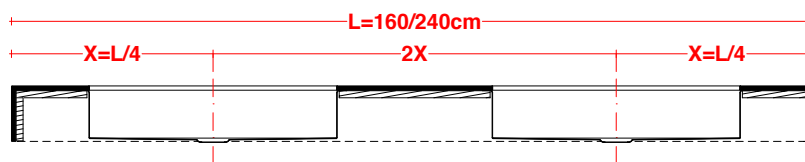
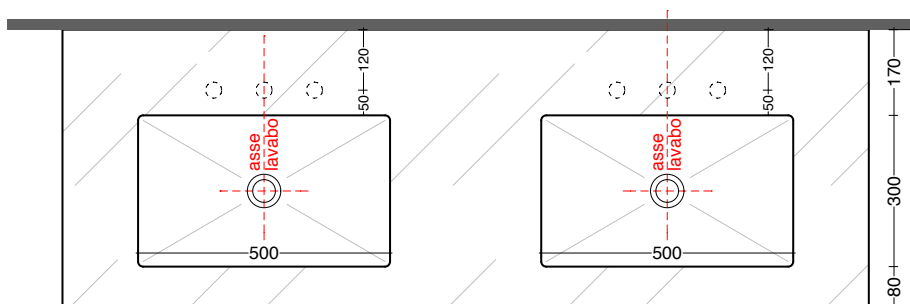
cube_50x30x11_acciaio
satinized steel
acero satinado
Edelstahl satiniert

scheda tecnica
technical datasheet
tarjeta técnica
technisches Datenblatt

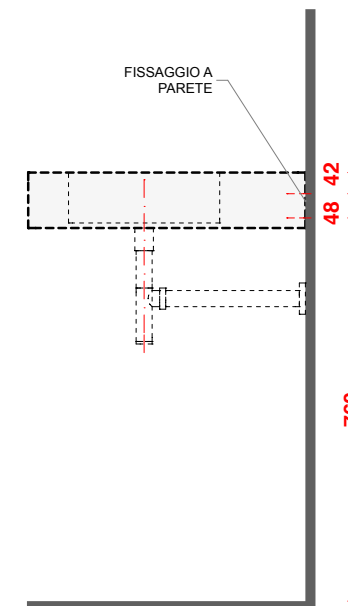
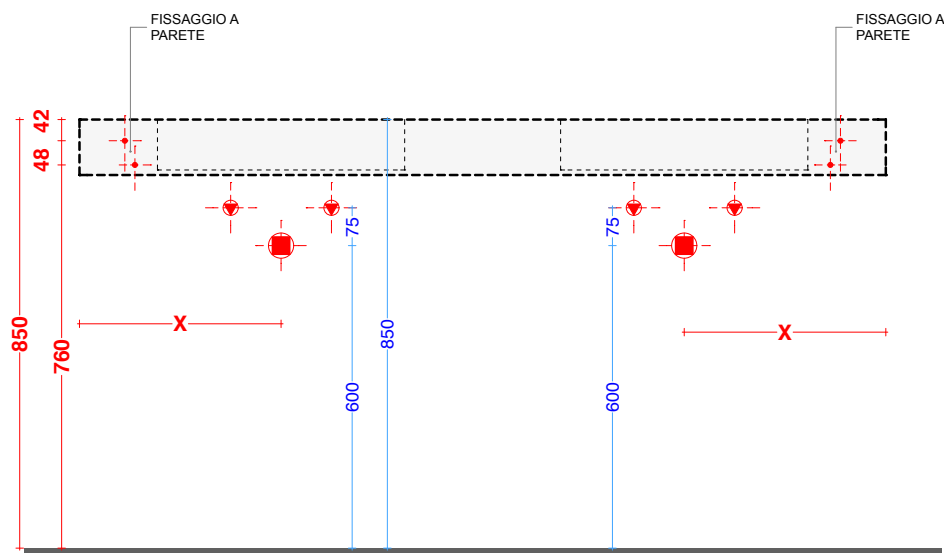
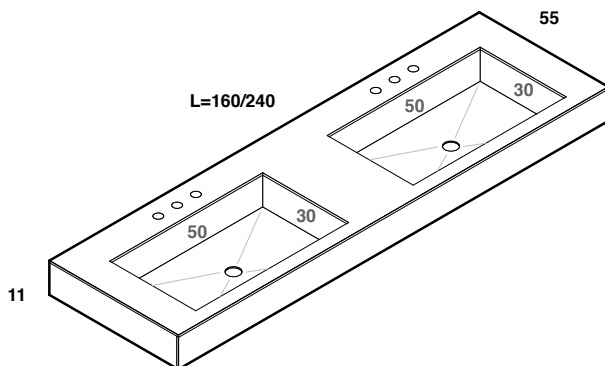
U.LNF.055.____

U.LSX.000.000.00 / U.LDX.000.000.00
U.LDX.000.000.00

U.LAV.050.030.IS



PROSPETTI



SCHEMA DI FISSAGGIO E PREDISPOSIZIONE
ASSEMBLY SCHEME AND PROVISION
ANBRINGUNG UND VORBEREITUNGEN

centrale / centered / central / zentriert
X= L/4

foro rubinetteria / hole for drain / corte grifería / Bohrung für Armatur

centrale / centered / central / zentriert U.RCN.000.000.00
sx / sinistro / izda / links U.RSX.000.000.00
dx / right / dcha / rechts U.RDX.000.000.00

unit flat_line 55_ vetro
glass
cristal
Glas

foro lavabo sx / dx
hole for drain left / right
corte lavabo izda / dcha
Bohrung für Abfluss links / rechts

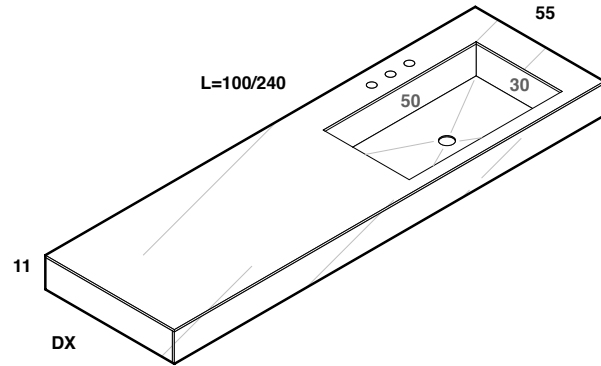
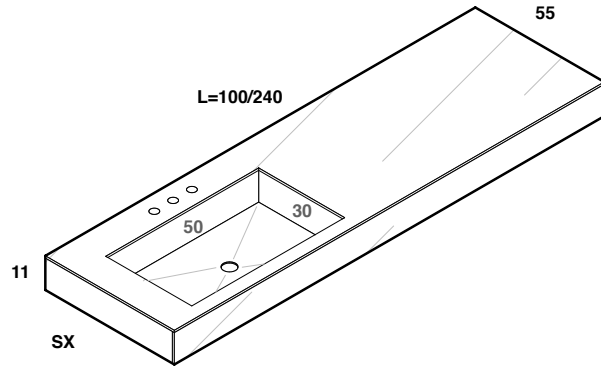
cube_50x30x11_acciaio
satinized steel
acero satinado
Edelstahl satiniert

scheda tecnica
technical datasheet
tarjeta técnica
technisches Datenblatt

U.LNF.055.____

U.LSX.000.000.00 / U.LDX.000.000.00

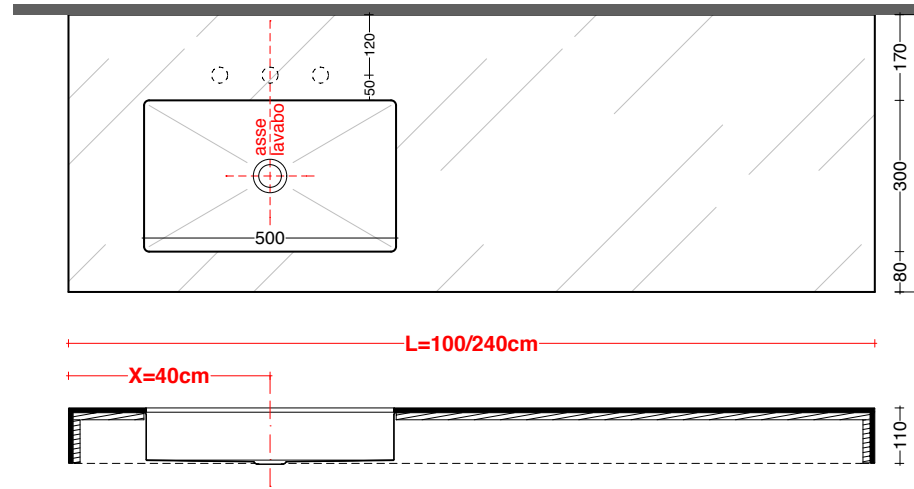
U.LAV.050.030.IS



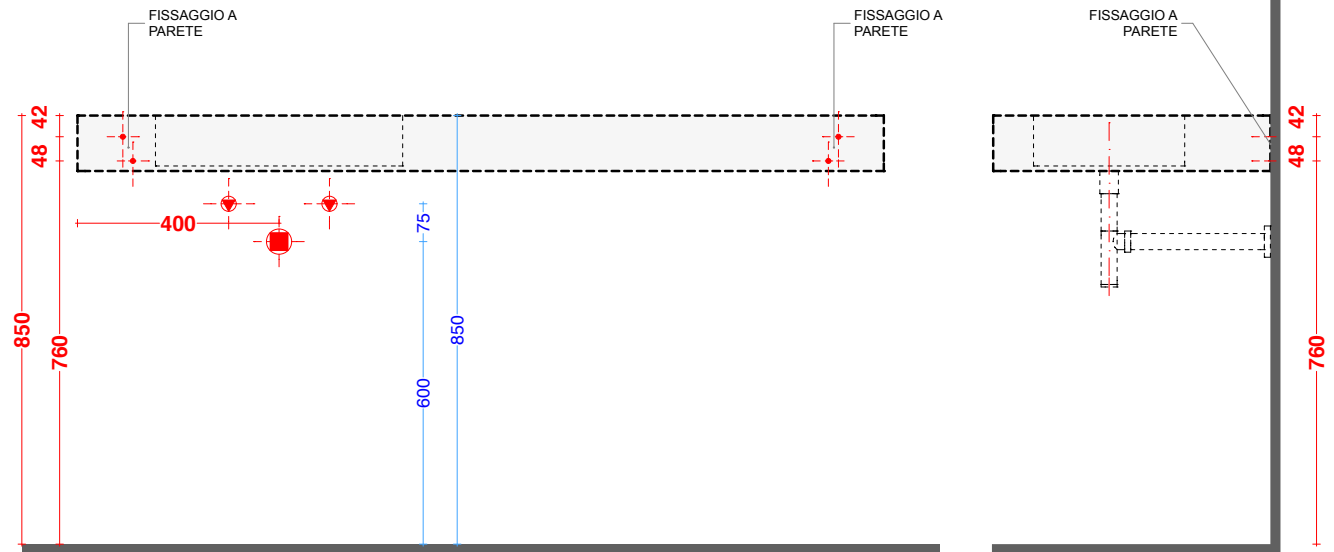
sx-dx / left-right / izda-dcha / links-rechts
X= 40cm _ cube50

foro rubinetteria / hole for drain / corte griferia / Bohrung für Armatur

centrale / centered / central / zentriert U.RCN.000.000.00
sx / sinistro / izda / links U.RSX.000.000.00
dx / right / dcha / rechts U.RDX.000.000.00



PROSPETTI



SCHEMA DI FISSAGGIO E PREDISPOSIZIONE

ASSEMBLY SCHEME AND PROVISION

ANBRINGUNG UND VORBEREITUNGEN

unit flat_line 55 - cm180_

foro lavabo centrale
hole for drain centered
corte lavabo central
Bohrung für Abfluss zentriert

line 55_vetro
glass
cristal
Glas

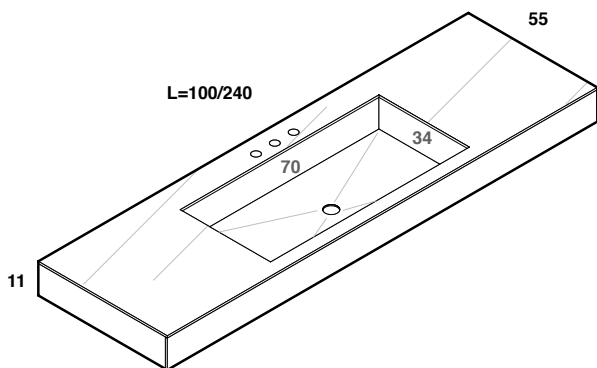
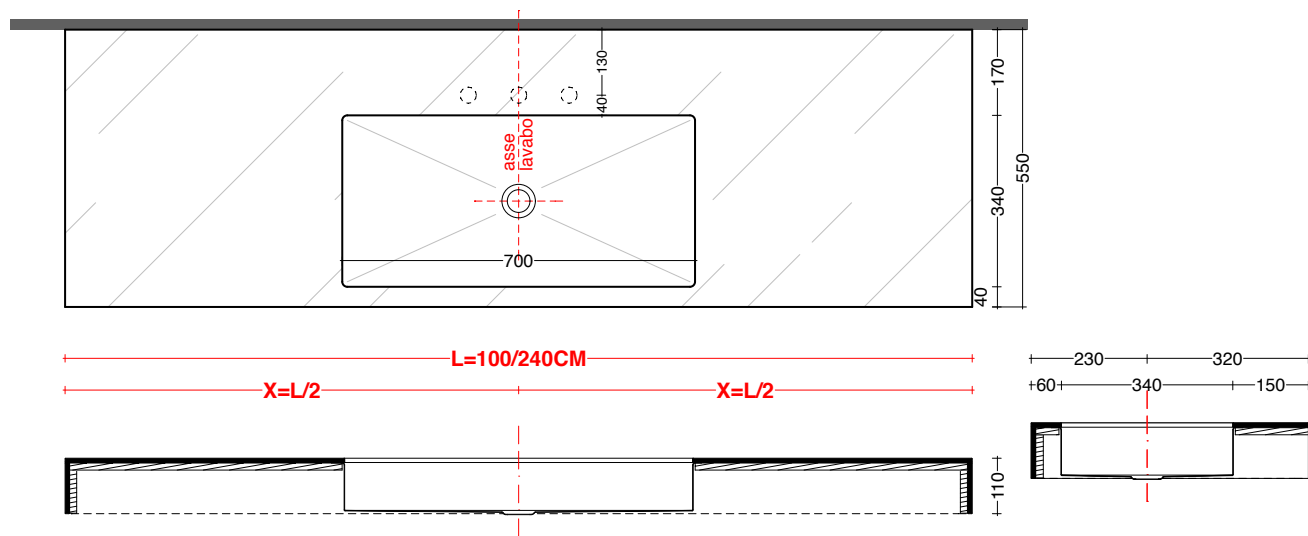
cube_70x34x11_acciaio
satinized steel
acero satinado
Edelstahl satiniert

scheda tecnica
technical datasheet
tarjeta técnica
technisches Datenblatt

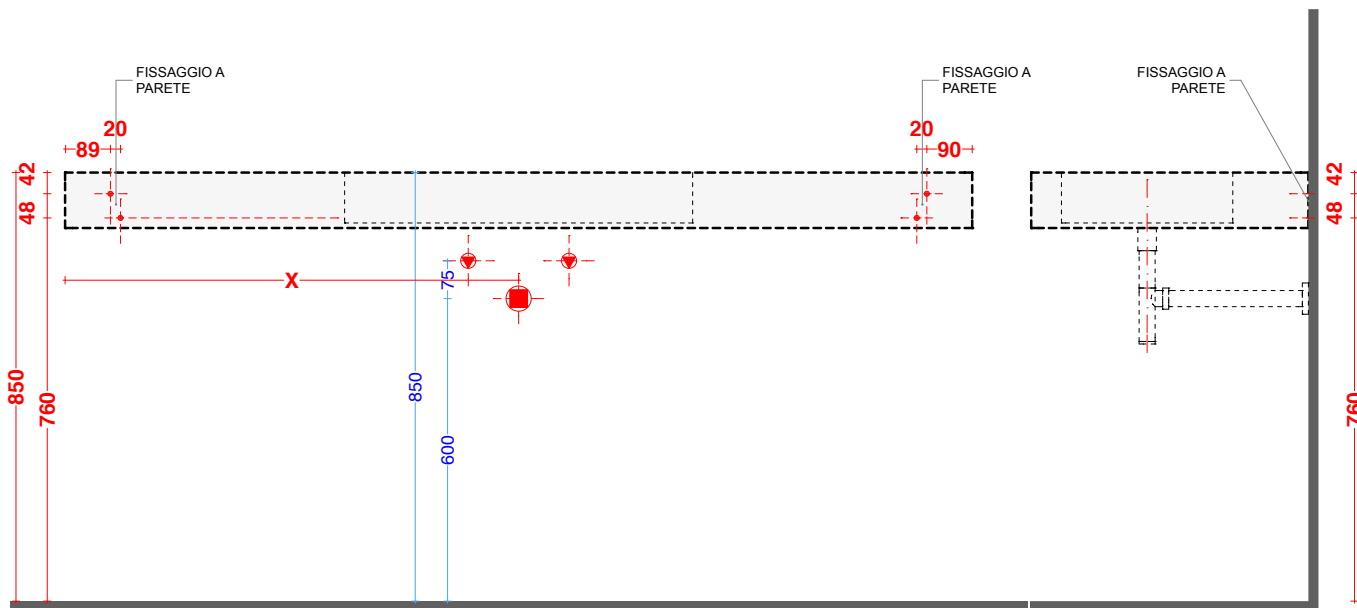
U.LNF.055.000.00

U.LCN.000.000.00

U.LAV.070.034.IS



PROSPETTI



centrale / centered / central / zentriert
X= L/2

foro rubinetteria / hole for drain / corte griferia / Bohrung für Armatur

centrale / centered / central / zentriert U.RCN.000.000.00
sx / sinistro / izda / links U.RSX.000.000.00
dx / right / dcha / rechts U.RDX.000.000.00

SCHEMA DI FISSAGGIO E PREDISPOSIZIONE
ASSEMBLY SCHEME AND PROVISION
ANBRINGUNG UND VORBEREITUNGEN

unit flat_line 55_ vetro
glass
cristal
Glas

foro lavabo sx / dx
hole for drain left / right
corte lavabo izda / dcha
Bohrung für Abfluss links / rechts

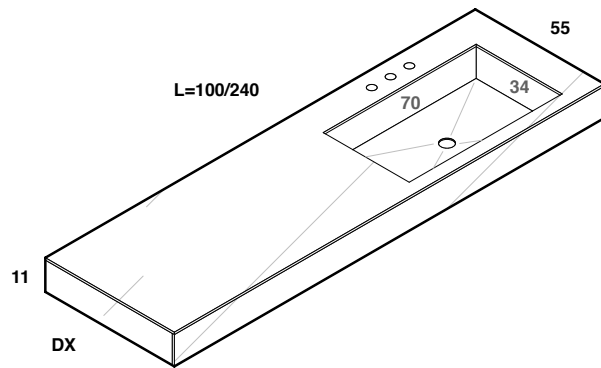
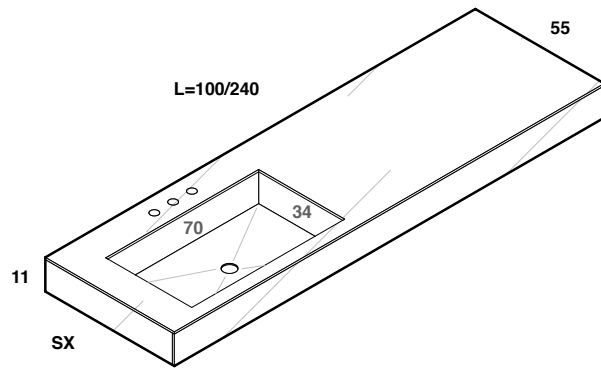
cube_70x34x11_acciaio
satinized steel
acero satinado
Edelstahl satiniert

scheda tecnica
technical datasheet
tarjeta técnica
technisches Datenblatt

U.LNF.055.000.00

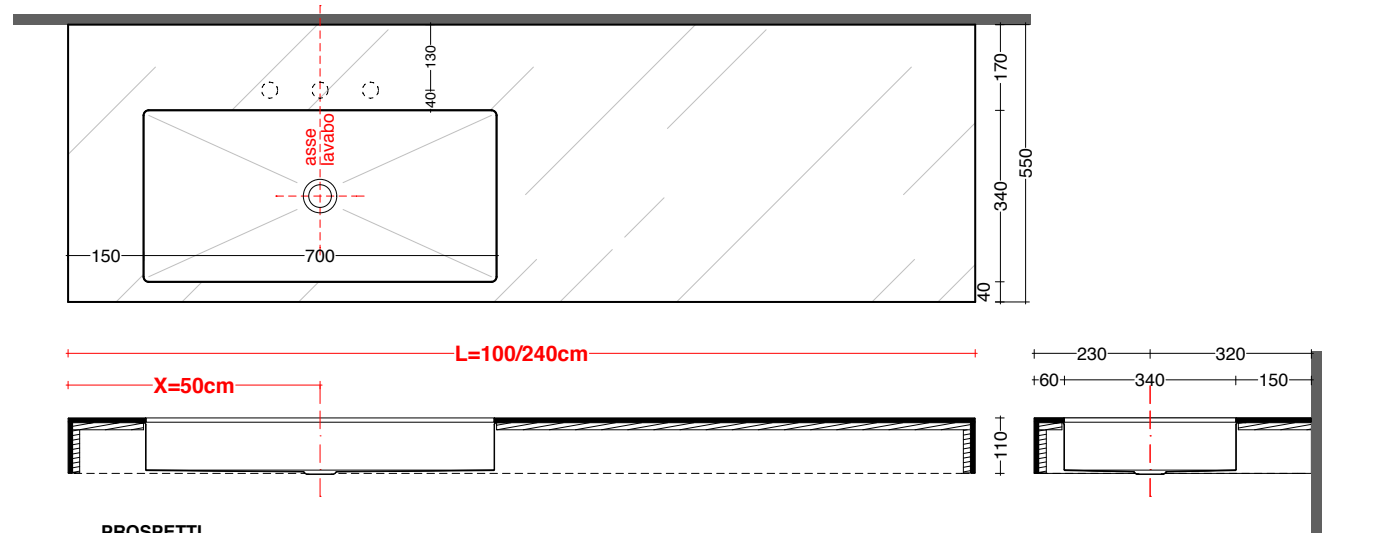
U.LSX.000.000.00 / U.LDX.000.000.00

U.LAV.070.034.IS

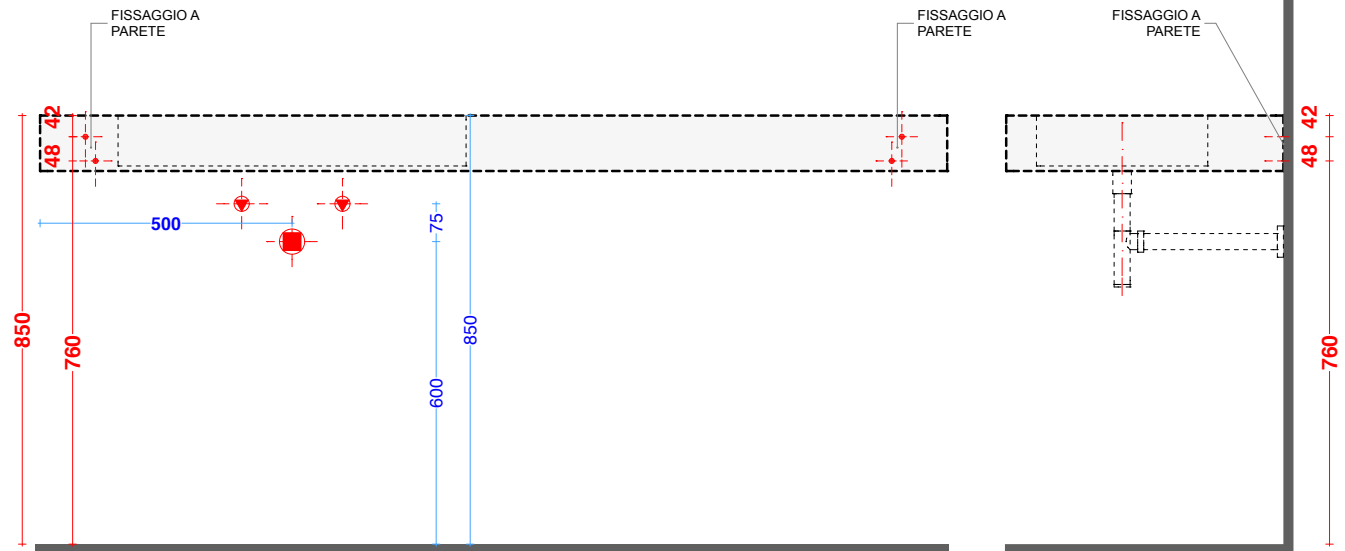


sx-dx / left-right / izda-dcha / links-rechts
X= 50cm _ cube70

foro rubinetteria / hole for drain / corte griferia / Bohrung für Armatur
centrale / centered / central / zentriert U.RCN.000.000.00
sx / sinistro / izda / links U.RSX.000.000.00
dx / right / dcha / rechts U.RDX.000.000.00



PROSPETTI



SCHEMA DI FISSAGGIO E PREDISPOSIZIONE
ASSEMBLY SCHEME AND PROVISION
ANBRINGUNG UND VORBEREITUNGEN

unit flat_line 55 - cm180_

foro lavabo centrale
hole for drain centered
corte lavabo central
Bohrung für Abfluss zentriert

line 55_vetro
glass
cristal
Glas

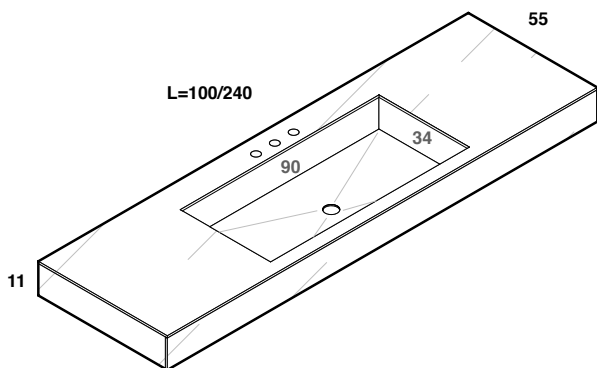
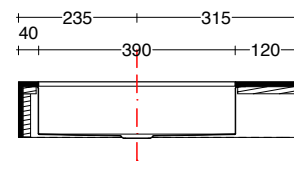
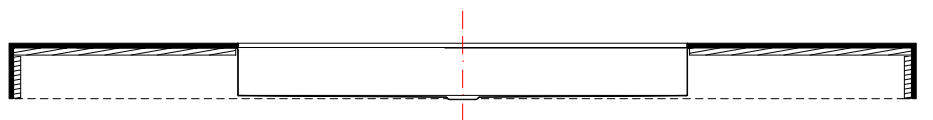
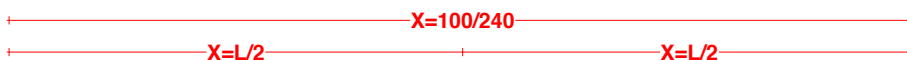
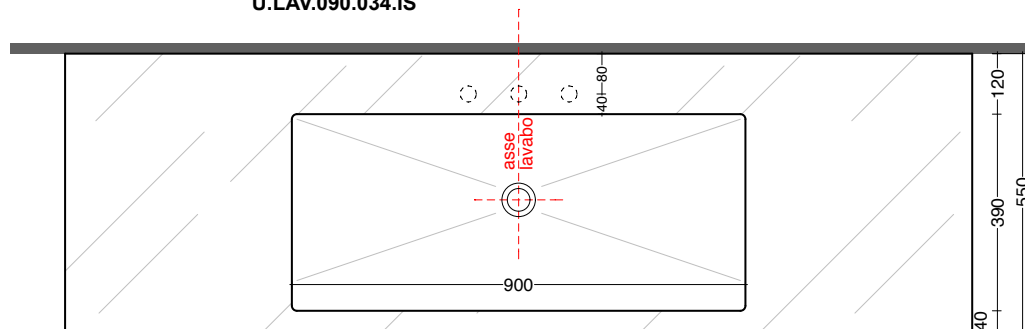
cube_90x34x11_acciaio
satinized steel
acero satinado
Edelstahl satiniert

scheda tecnica
technical datasheet
tarjeta técnica
technisches Datenblatt

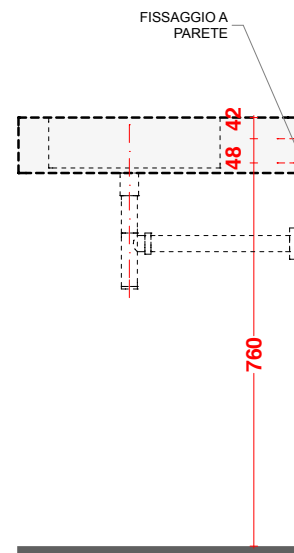
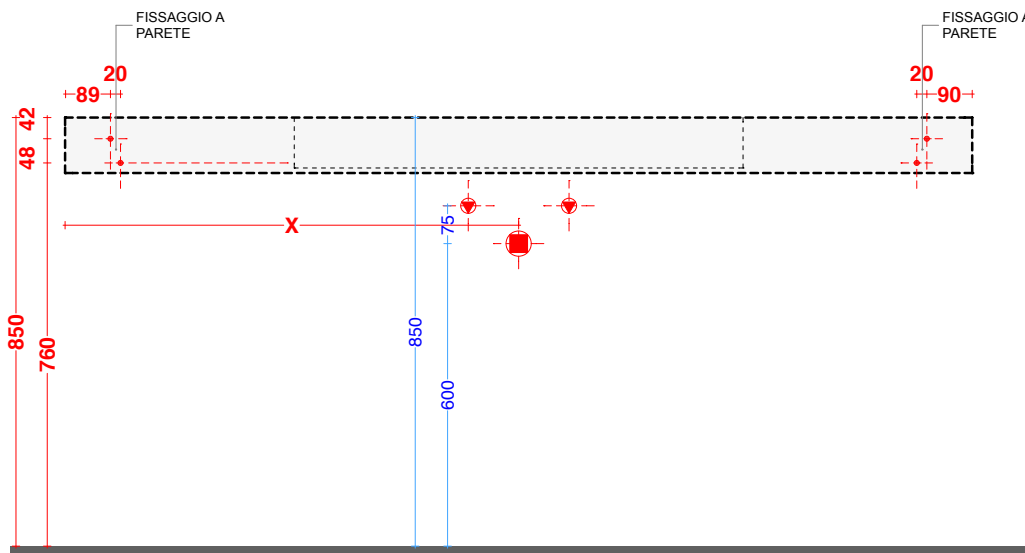
U.LNF.055.000.00

U.LCN.000.000.00

U.LAV.090.034.IS



PROSPETTI



centrale / centered / central / zentriert
X= L/2

foro rubinetteria / hole for drain / corte griferia / Bohrung für Armatur

centrale / centered / central / zentriert U.RCN.000.000.00
sx / sinistro / izda / links U.RSX.000.000.00
dx / right / dcha / rechts U.RDX.000.000.00

SCHEMA DI FISSAGGIO E PREDISPOSIZIONE
ASSEMBLY SCHEME AND PROVISION
ANBRINGUNG UND VORBEREITUNGEN

unit flat_line 55_ vetro
glass
cristal
Glas

foro lavabo sx / dx
hole for drain left / right
corte lavabo izda / dcha
Bohrung für Abfluss links / rechts

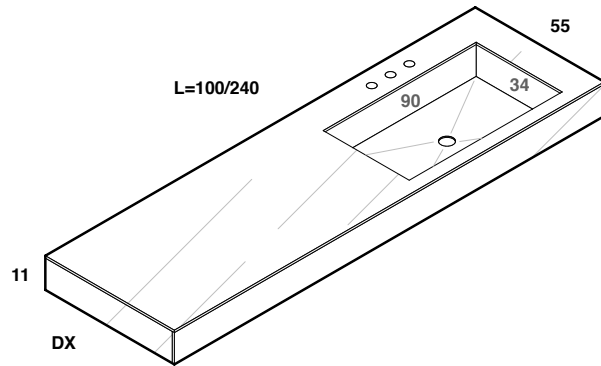
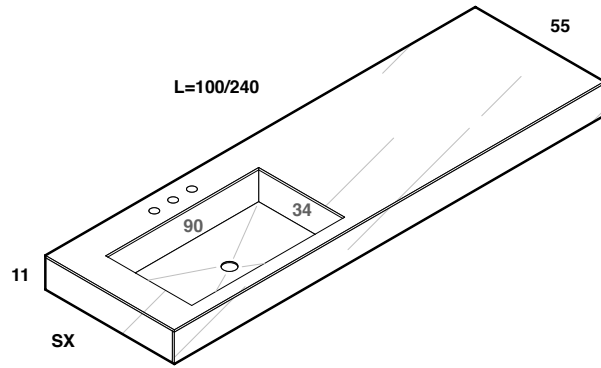
cube_90x34x11_acciaio
satinized steel
acero satinado
Edelstahl satiniert

scheda tecnica
technical datasheet
tarjeta técnica
technisches Datenblatt

U.LNF.055.000.00

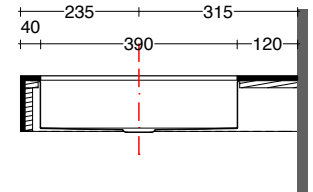
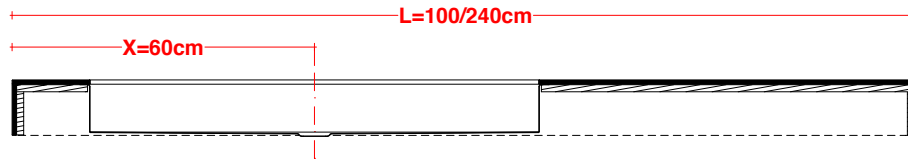
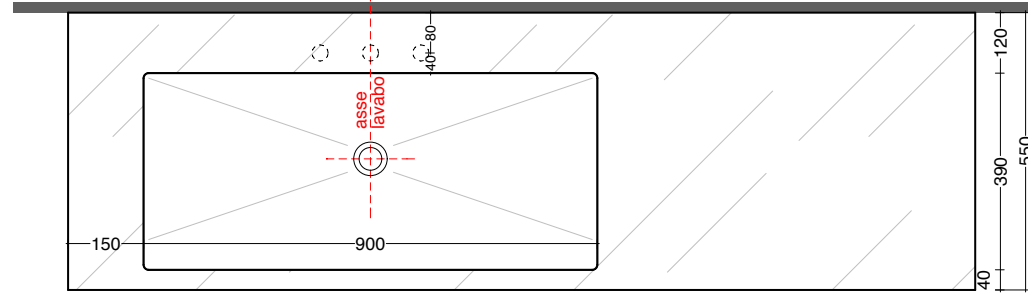
U.LSX.000.000.00 / U.LDX.000.000.00

U.LAV.090.034.IS

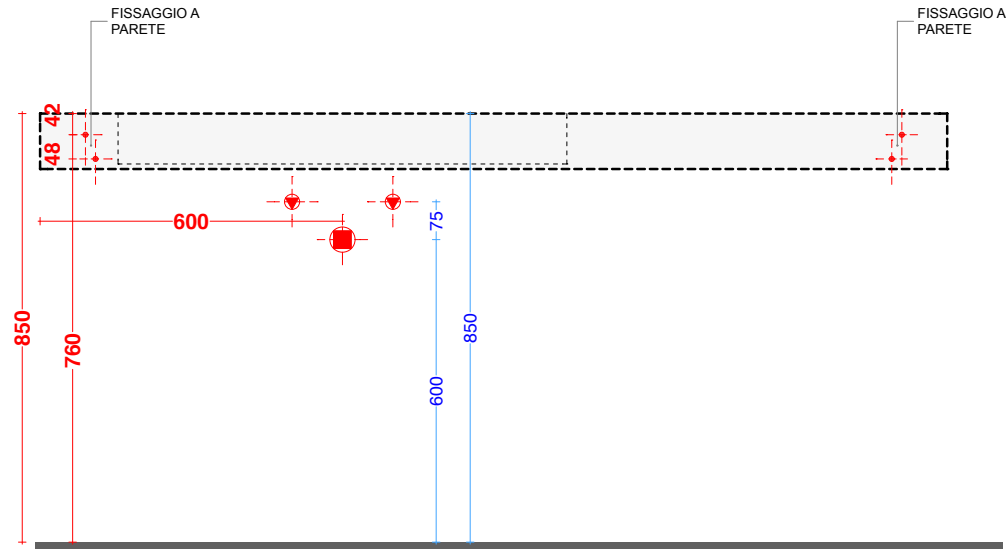


sx-dx / left-right / izda-dcha / links-rechts
X= 60cm _ cube90

foro rubinetteria / hole for drain / corte griferia / Bohrung für Armatur
centrale / centered / central / zentriert U.RCN.000.000.00
sx / sinistro / izda / links U.RSX.000.000.00
dx / right / dcha / rechts U.RDX.000.000.00



PROSPETTI



SCHEMA DI FISSAGGIO E PREDISPOSIZIONE
ASSEMBLY SCHEME AND PROVISION
ANBRINGUNG UND VORBEREITUNGEN