

## ИСТОЧНИК ПИТАНИЯ

В перфорированном металлическом кожухе

S



S-15  
S-25  
S-35  
S-40  
S-60  
S-75

12/24

IP20



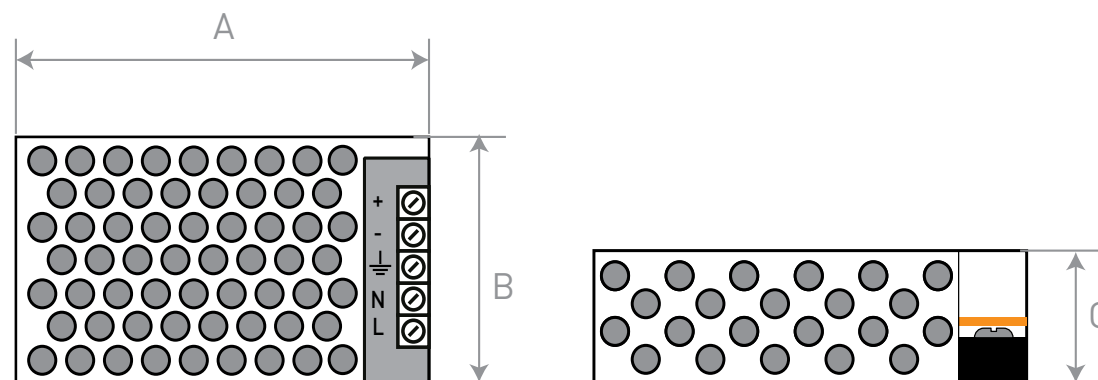


## СОДЕРЖАНИЕ

Описание	3
Технические характеристики	4
Установка и подключение	5
Рекомендации по монтажу	6
Подбор сечения кабеля	7
Хранение и эксплуатация	8
Неисправности и способы их устранения	9
Гарантия	10

# ОПИСАНИЕ

Стабилизированный блок питания, предназначен для преобразования переменного сетевого напряжения 220VAC в постоянное стабилизированное напряжение. Отлично подходит для питания маломощных светодиодных лент и модулей, а также другого оборудования небольшой мощности, требующего постоянное стабилизированное напряжение питания. Блок питания изготовлен на основе печатной платы с электронными компонентами, помещенной в металлический перфорированный корпус.



Название	APT (12В)	APT (24В)	A, мм	B, мм	C, мм
S-15			75	50	15
S-25			99	97	35
S-35			129	98	38
S-40			129	98	38
S-60			159	98	38
S-75			159	98	38

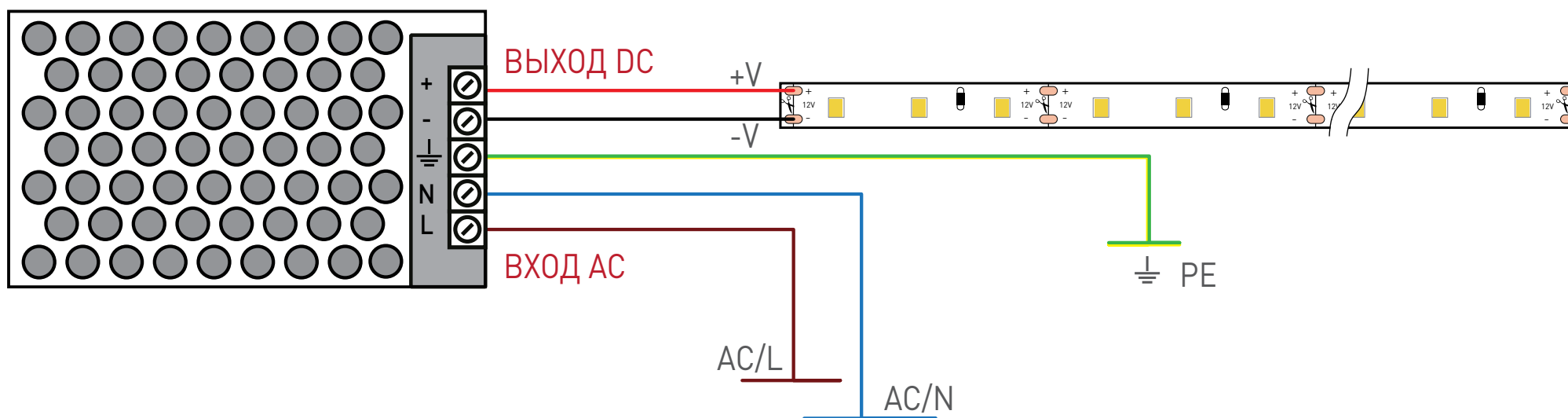
Примечания: размеры источников питания серии S могут отличаться от указанных, в зависимости от партии.

# ТЕХНИЧЕСКИЕ ХАРАКТЕРИСТИКИ

Модель	S-15	S-25	S-35	S-40	S-60	S-75
Напряжение сети, В	220-240					
Потребляемый ток, А	0.14	0.23	0.32	0.36	0.55	0.68
Выходное напряжение, В	12		12/24			
Макс ток, А	1.25	2	3	3.33	5/2,5	6,3/3,2
Макс мощность, Вт	15	25	35	40	60	75
Защита	От короткого замыкания, перегрузки					
Степень защиты корпуса, IP	20					
Рабочая температура	-25~+50					
Влажность	20% - 95%Rh					
Размеры	75x50x15	99x97x35	129x98x38	129x98x38	159x98x38	159x98x38

# УСТАНОВКА И ПОДКЛЮЧЕНИЕ

- Подготовить место для установки блока питания, соответствующее правилам пожарной и электробезопасности.
  - Подключить нагрузку к выходным клеммам блока, соблюдая полярность (+ -).
  - Подключить клеммы сетевого напряжения (L N), а также заземляющий контакт.
  - Закрепить блок на своем месте, чтобы исключить угрозу его случайного смещения.
- \* Перед включением питания, необходимо провести проверку на наличие коротких замыканий и устранить их. Все электрические провода и соединения должны быть тщательно изолированы.
- \* Перед включением питания, проверьте правильность подключения всех проводов. Подача сетевого напряжения 220В на выходные клеммы неминуемо приводит к выходу из строя блока питания.

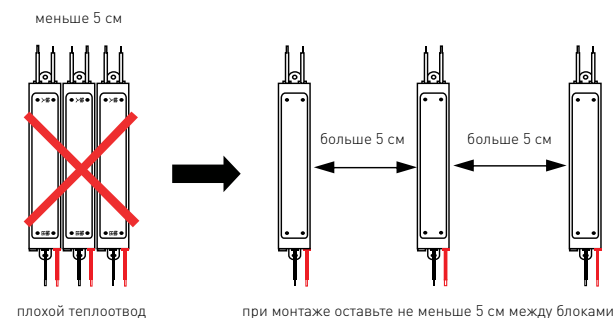
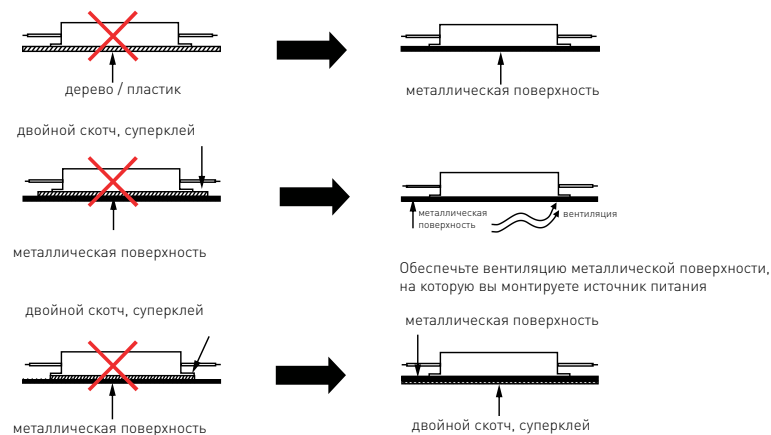
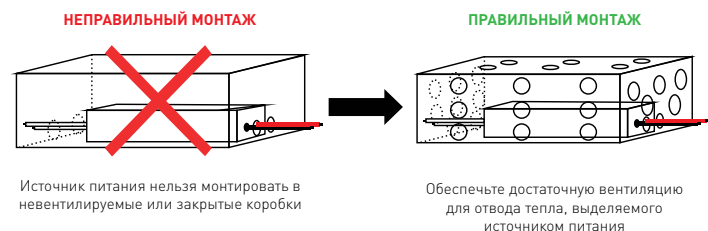


# РЕКОМЕНДАЦИИ ПО МОНТАЖУ

1. Для обеспечения хорошего охлаждения корпуса, установку блока питания рекомендуется производить в пространстве со свободной вентиляцией. Металлический корпус участвует в охлаждении электронных компонентов и должен охлаждаться окружающим воздухом.

2. По возможности, устанавливайте блок питания на металлическую поверхность, не используйте прокладок, затрудняющих теплоотвод.

3. При необходимости установки нескольких блоков вблизи друг друга, обеспечьте расстояние между ними не менее 5 см.



# ПОДБОР СЕЧЕНИЯ КАБЕЛЯ

Для подбора сечения кабеля, пользуйтесь следующей формулой:

$$S_{\min} = \frac{\text{Мощность нагрузки}}{10 \times \text{Напряжение}} = \frac{\text{ТОК}}{10}$$

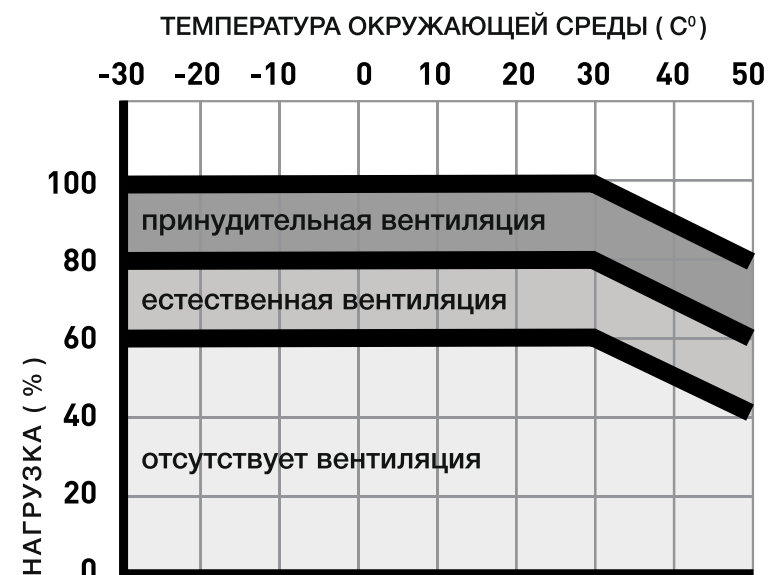
## ПРИМЕРЫ ПОДБОРА СТАНДАРТНОГО СЕЧЕНИЯ КАБЕЛЯ

Мощность, Вт	12В		24В	
	Ток, А	Сечение провода, мм <sup>2</sup> при 12В	Ток, А	Сечение провода, мм <sup>2</sup> при 24В
15	1.3	0.25	0.6	0.25
25	2.1	0.25	1.0	0.25
35	2.9	0.5	1.5	0.25
40	3.3	0.5	1.7	0.25
60	5.0	0.5	2.5	0.25
75	6.3	0.75	3.1	0.5

**ПРИМЕЧАНИЕ:** Используйте для подключения нагрузки кабель длиной не более 5 метров для 12В, 10 метров для 24В. Если требуется использовать кабель большей длины, необходимо увеличить сечение проводов пропорционально увеличению их длины.

# ХРАНЕНИЕ И ЭКСПЛУАТАЦИЯ

- Температура хранения: от  $-40^{\circ}\text{C}$  до  $+80^{\circ}\text{C}$  при относительной влажности не более 99%.
- Убедитесь, что блок питания установлен правильно и в соответствии с требованиями пожарной безопасности.
- При хранении, установке и эксплуатации блока питания, не подвержайте его чрезмерным механическим нагрузкам, не допускайте ударов, повреждения корпуса, изоляции проводов или клеммника.
- Устройство предназначено для использования в сухих помещениях. Не устанавливайте его на улице, не допускайте попадания влаги и образование конденсата внутри устройства.
- Не допускается установка блока питания вблизи нагревательных приборов и иных нагреваемых поверхностей, в жарких помещениях, температура воздуха в которых может превысить рабочий диапазон.
- В процессе работы, температура корпуса блока питания не должна быть выше  $70^{\circ}\text{C}$ . Если температура выше, необходимо уменьшить нагрузку, обеспечить лучшую вентиляцию или использовать более мощный блок питания.
- Строго соблюдайте полярность при подключении нагрузки к блоку питания (+-)
- Не подключайте к блоку питания нагрузку большей мощности, чем номинальная. Для стабильной работы блока, рекомендуется обеспечить запас мощности не менее 20%. При установке блока питания в тесных пространствах и нишах с затрудненной вентиляцией, рекомендуется обеспечить запас 30-40%.
- Не превышайте указанное входное напряжение питания блока.
- При установке и подключении блока питания, убедитесь в надежности и прочности всех соединений, целостности изоляции проводов, отсутствии угрозы короткого замыкания или поражения электрическим током.





# НЕИСПРАВНОСТИ И СПОСОБЫ ИХ УСТРАНЕНИЯ

## ОСНОВНЫЕ НЕИСПРАВНОСТИ И СПОСОБЫ ИХ УСТРАНЕНИЯ

Неисправность	Причина	Решение
Подключенная к блоку питания нагрузка не работает	1. Короткое замыкание или автоматическая защита от замыкания источника питания.	Отключить напряжение от блока питания и нагрузку от блока питания. Найти и устранить короткое замыкание.
	2. Не соблюдена полярность при подключении.	Подключить нагрузку к источнику питания согласно полярности.
	3. Обрыв кабеля питания.	Восстановить нарушенный контакт
	4. Не работает источник питания	Заменить источник питания.
Низкая яркость свечения подключенной светодиодной ленты или модулей	1. Перегрузка источника питания.	Заменить источник питания на более мощный, либо уменьшить нагрузку.
	2. Слишком большие потери мощности в проводах.	Заменить или добавить провода питания; изменить подключение источников питания, которое гарантирует каждой точке соединения напряжение не менее 95% от предусмотренного.
Мерцают подключенные светодиодные ленты или модули	1. Плохой контакт проводов питания.	Проверить надежность всех соединений проводов питания блока и нагрузки.
Блок питания издает шум или свист при работе	1. Между блоком и нагрузкой включен ШИМ контроллер	Подключить нагрузку напрямую, без контроллера или заменить контроллер на другую модель.
	2. Дефект блока питания	Заменить блок питания.

## ГАРАНТИЯ

**Гарантийный срок составляет 1 год.** Гарантийные обязательства распространяются на случаи производственного брака, при условии, что отсутствуют факты, указывающие на неправильное обращение с блоком питания или нарушение правил эксплуатации. Гарантийные обязательства не выполняются при:

- наличии механических, термических, химических повреждений;
- наличии следов самостоятельного ремонта;
- поломках, вызванных неправильным подключением, превышением указанного напряжения или нарушениями требований по технике безопасности.

По всем вопросам, связанным с гарантийным обслуживанием, вы можете обратиться по месту приобретения изделия.