

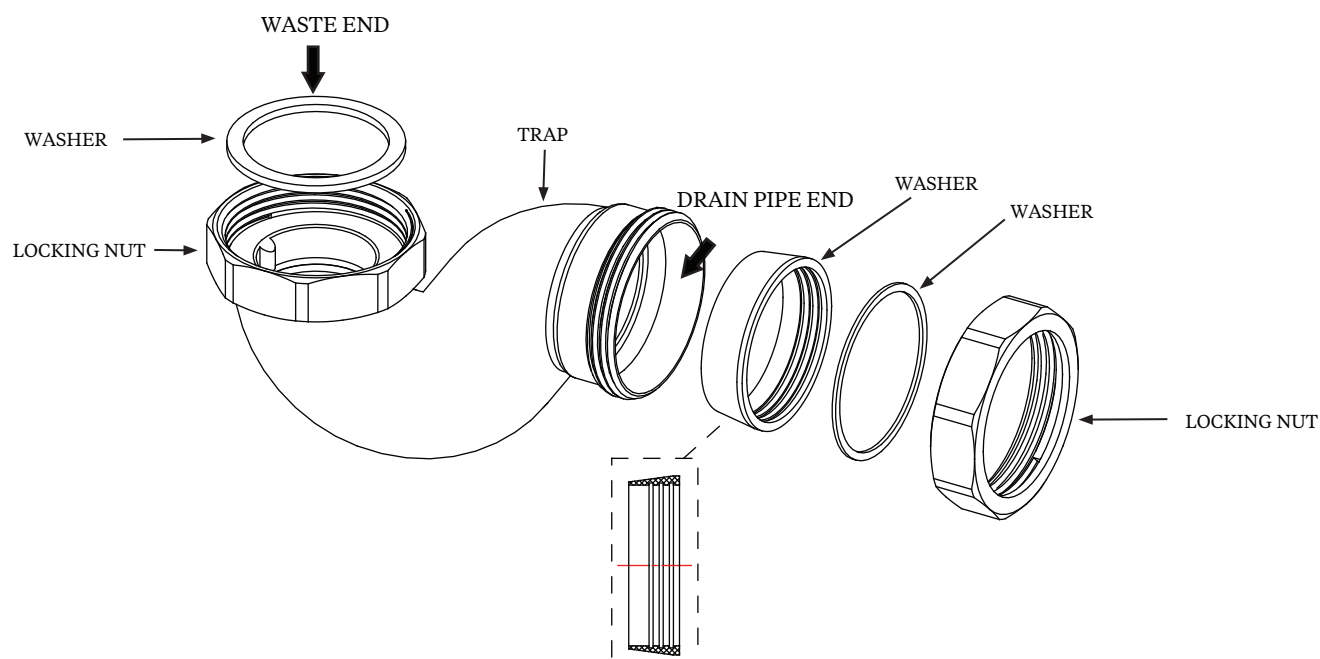
INSTRUCTIONS D'INSTALLATION

Arcade robinet d'évacuation apparent - nickel ARCCW3 NKL

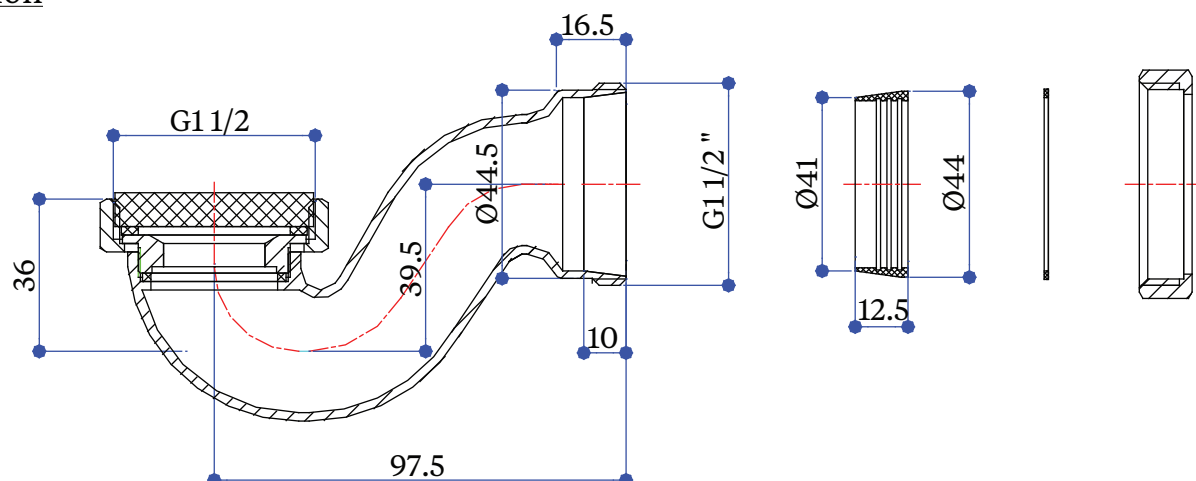
Important

- Nous recommandons que ce produit soit installé par un entrepreneur professionnel qualifié. Comme un plombier qui est certifié par NVQ (National Vocational Qualification) ou SNVQ (Scottish National Vocational Qualification) Level 3.
- Veuillez vérifier immédiatement ce produit pour s'assurer qu'il n'a pas été endommagé et qu'il soit complet. Avant l'installation, veuillez vous assurer que ce produit soit le bon modèle et que vous avez toutes les pièces nécessaires pour l'installation et l'utilisation.
- Veuillez lire attentivement ces instructions et le conserver pour référence future.

Installation



Dimension



Entretien

Nous ne recommandons pas que vous utilisez des produits ménagers pour nettoyer le produit. Parce que ces produits de nettoyage changent substance ou de formule trop souvent. Le produit doit toujours être nettoyé uniquement avec de l'eau savonneuse et rincé avec de l'eau propre et séché avec un chiffon doux.