

Fig. 1

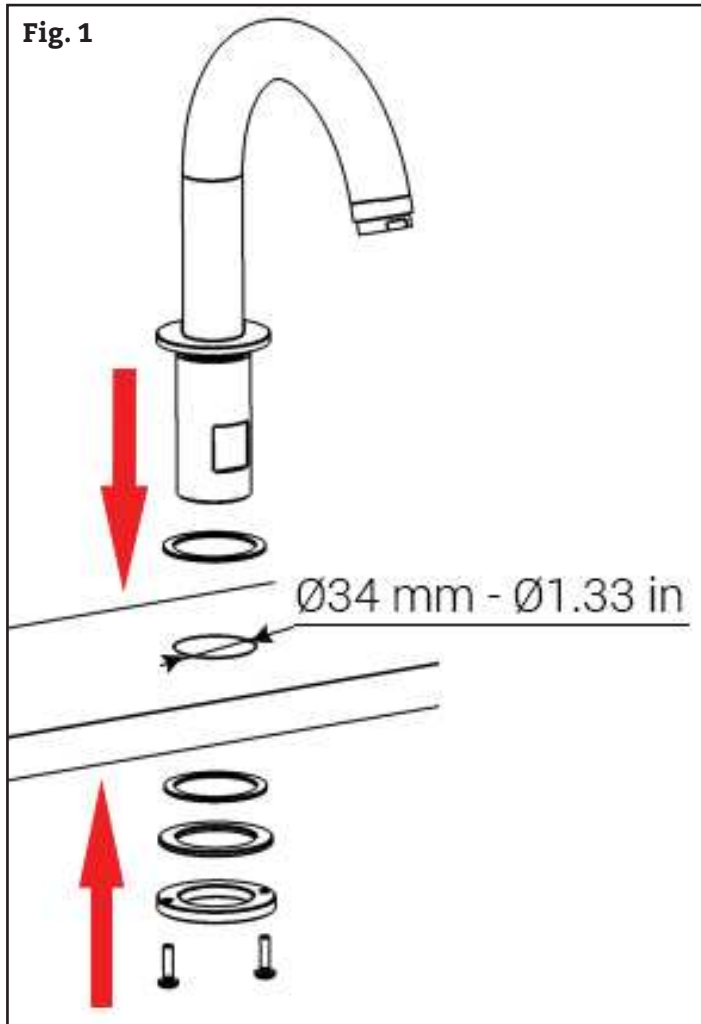


Fig. 2

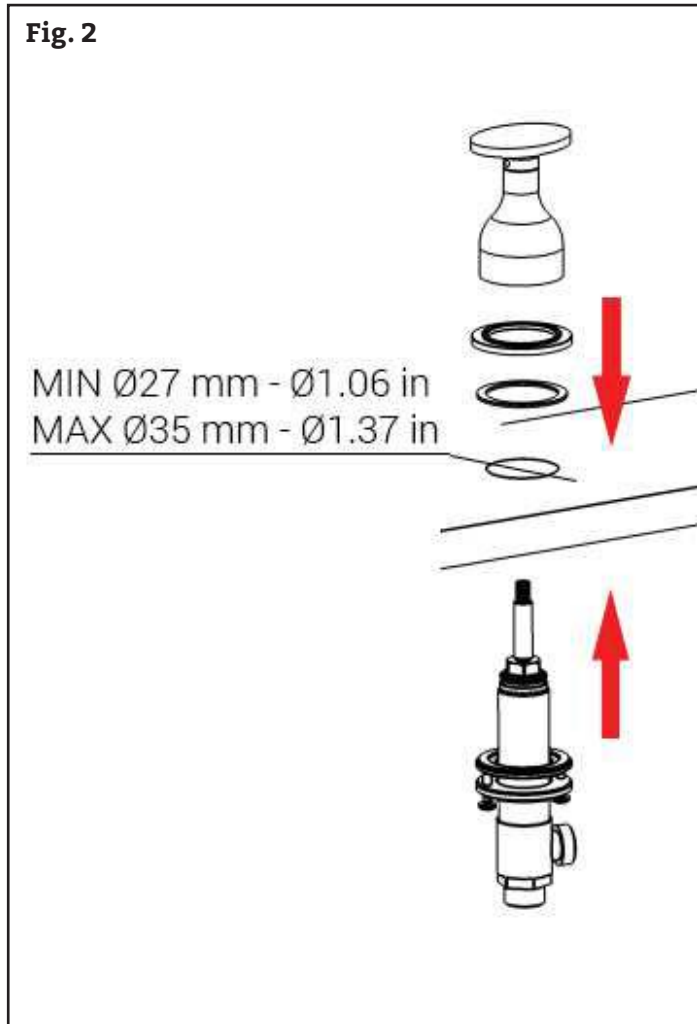
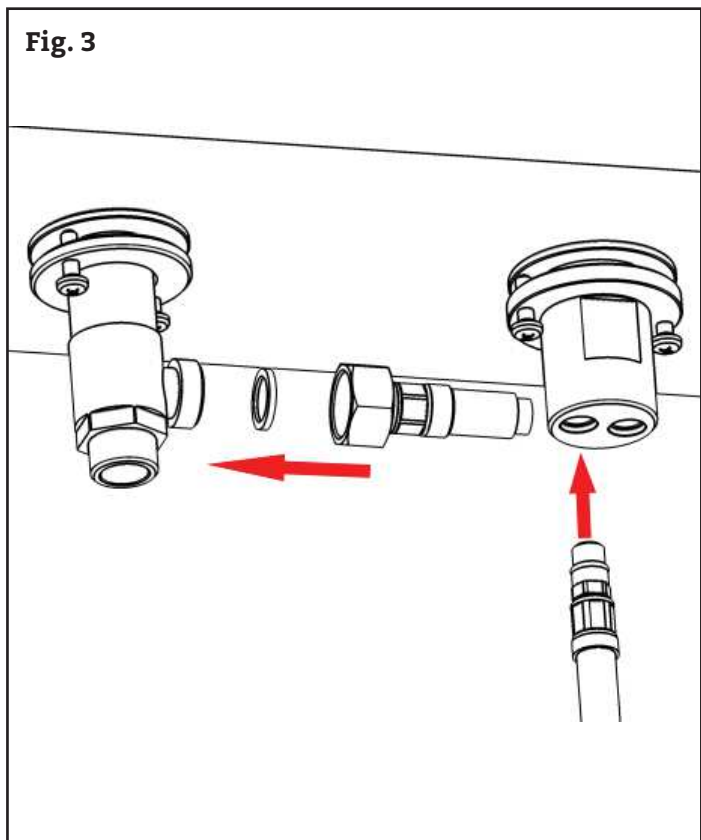


Fig. 3



IMPORTANT

Pressure & Temperature Requirements

- * Hot and cold water inlet pressures should be equal.
- * Inlet pressure range: 150-1000 kPa
- * New Regulation: -500 kPa maximum operating pressure at any outlet within a building (Ref. AS/NZS 3500.1-2003, Clause 3.3.4)
- * Maximum hot water temperature: 80°C.



IB Rubinetterie S.p.A.
 Via dei Pianotti 3/5
 25068 SAREZZO (BS) Italy
 Iscr. Reg. Impr. BS 01785230986
 R.E.A. BS 352087
 P.IVA IT01785230986
 Capitale Sociale € 420.000,00 i.v.
 phone +39 030 802101
 fax +39 030 803097
 info@ibrubinetterie.it
 www.ibrubinetterie.it

ISTRUZIONI DI MONTAGGIO

IT

FITTING INSTRUCTIONS

EN

NOTICE DE MONTAGE

FR



Batlò 392 - 393

IT

DATI TECNICI

Pressione dinamica min: _____ 0.5 bar
Pressione MAX di esercizio: _____ 5 bar
Pressione di esercizio raccomandata: _____ 1-5 bar
Si raccomanda di utilizzare un riduttore di pressione,
se all'interno dell'impianto si hanno pressioni statiche superiori a 5 bar.
Temperatura MAX acqua calda: _____ 80°C

NORME DI INSTALLAZIONE, MANUTENZIONE E VERIFICHE PRELIMINARI

Perché il suo apparecchio funzioni nella maniera corretta e possa durare nel tempo, occorre che vengano rispettate le modalità di installazione e manutenzione illustrate in questo opuscolo. Affidarsi ad un idraulico qualificato. Assicurarsi che l'impianto sia stato liberato da tutti i detriti ed impurità esistenti.

INSTALLAZIONE

Fig. 1: Praticare un foro sul piano d'appoggio (Ø34 mm - Ø1.33 in). Posizionare il rubinetto del piano inserendo la guarnizione piana. Sotto il piano inserire la guarnizione e la flangia, avvitare la ghiera ed effettuare il bloccaggio con le viti.

Fig. 2: Praticare due fori sul piano d'appoggio (MIN Ø27 mm - Ø1.06 in, MAX Ø35 mm - Ø1.37 in). Inserire nel foro, da sotto il piano, la pianta. Da sopra il piano avvita la campana sulla pianta, avendo cura di posizionare la basetta e la guarnizione piana. Effettuare il bloccaggio utilizzando le viti. Innestare la maniglia sulla broccia, bloccandola con il grano.

Fig. 3: Collegare i flessibili alla piantana e all'attacco bocca.

Dopo aver collegato il rubinetto all'impianto, aprire i rubinetti d'arresto e verificare il corretto funzionamento del miscelatore. Controllare la mancanza di perdite nell'impianto.

PULIZIA

Per una corretta pulizia, lavare esclusivamente con acqua e sapone, risciacquare ed asciugare con una pelle di daino e panno morbido. Evitare assolutamente l'impiego di alcool, solventi, detersivi solidi o liquidi contenenti sostanze corrosive o acide, strofinacci con fibre sintetiche, spugne abrasive, tamponi con fili metallici, poiché potrebbero alterare irreversibilmente le superfici trattate.

EN

TECHNICAL DATA

Minimum dynamic pressure: _____ 0.5 bar
Maximum operational pressure: _____ 5 bar
Recommended operational pressure: _____ 1-5 bar
It's recommended to use a pressure reducer in case of
static pressure superior than 5 bar inside the waterpipe.
Maximum hot water temperature: _____ 80°C

INSTALLATION, MAINTENANCE AND PRELIMINARY CHECKING PROCEDURE

In order to get your device work correctly and fine in time, must ensure compliance with the mode of installation and maintenance described in this booklet. Relying on a qualified plumber. Make sure that the system is free from all debris and impurities existing.

INSTALLATION

Fig. 1: Drill a hole in the table top (Ø34 mm - Ø1.33 in). Place the tap of the plan by inserting the flat seal. Insert the gasket and the flange under the flat surface, tighten the ferrule and lock it with the screws.

Fig. 2: Drill two holes in the table top (MIN Ø27 mm - Ø1.06 in, MAX Ø35 mm - Ø1.37 in). Insert the body into the hole from the bottom of the floor. From above the flat surface screw the bell on the body, taking care to position the base and the flat seal. Lock it using the screws. Insert the handle on the broach, blocking it with the grub screw.

Fig. 3: Connect the hoses to the sidebody valve and to the spout connection.

After connecting the basin mixer to the system, open the stopcocks and verify the correct operation of the mixer. Check the lack of losses into the system.

CLEANING

In order to get a correct cleaning, exclusively wash with soap and water, rewash and dry with deerskin and a soft cloth. Avoid to use alcohol, solvents, solid or liquid detergents made by corrosive or acid substances, towel made by synthetic materials, abrasive sponges, because they could irreversibly alterate the treated surfaces.

FR

CARACTERISTIQUES TECHNIQUES

Pression dynamique minimale : _____ 0.5 bar
Pression de service maximale : _____ 5 bar
Pression de service recommandée : _____ 1-5 bar
Il est recommandé d'utiliser un réducteur de pression en cas,
dans le système hydraulique, il y a des pressions statiques
supérieures à 5 bar.
Température maximum d'eau chaude : _____ 80°C

RÈGLES D'INSTALLATION, ENTRETIEN ET VÉRIFICATIONS PRÉLIMINAIRES

Pour assurer le bon fonctionnement du produit et il puisse durer dans le temps, il est nécessaire qu'ils soient remplies les procédures de installation et l'entretien définies dans la brochure. S'appuyer sur un plombier qualifié. S'assures que les tuyauteries soient nettoyées par toutes saletés et résidus.

INSTALLATION

Fig. 1: Percer un trou dans le haut de table (Ø34 mm - Ø1.33 in). Placez le robinet du plan en insérant le joint plat. Selon le plan d'insérer le joint et la bride, serrer l'écrou et de faire les vis de blocage.

Fig. 2: Percez deux trous dans le haut de table (MIN Ø27 mm - Ø1.06, MAX Ø35 mm - Ø1.37 in). Insérez dans le trou sous le sol, la plante. De-dessus du plan de visser la cloche sur la plante, en prenant soin de positionner la plaque de base et le joint plat. Faire la serrure avec les vis. Insérez la poignée sur la broche, le bloquant avec le grain.

Fig. 3: Raccordez les tuyaux au sol et attaque la bouche.

Après le raccordement du robinet déverseur à la tuyauterie, ouvrir les robinets d'arrests pour vérifier le bon fonctionnement. Vérifier l'absence de fuites.

NETTOYAGE

Afin d'assurer un bon nettoyage, laver exclusivement avec eau et savon, rincer et essuyer avec un chiffon doux. N'utiliser jamais alcool, solvants, de poudres à récurer ni de nettoyants acides et éponges abrasives ou éponges métalliques car risquent de causer des dommages irréversibles.