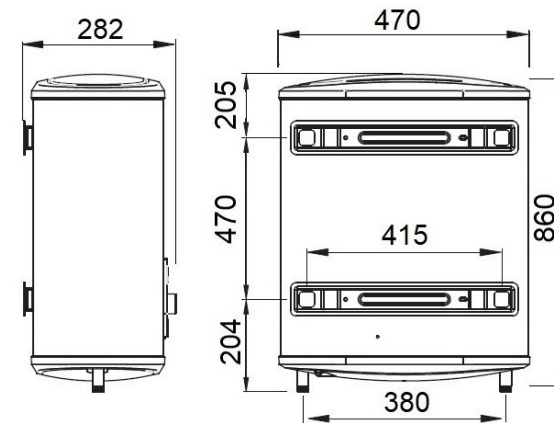


Водонагреватель. APARICI SC СРЕДНЕЙ ЕМКОСТИ. SC050T.



Описание товара

Водонагреватель 50 литров сверхтонкой емкости подходит для ограниченного пространства.
Состоит из двух одинаковых остекленных резервуаров, установленных последовательно.
Внешний корпус из окрашенной стали и верхняя и нижняя крышка из ABS
Два эмалированных экранированных резистора из нержавеющей стали AISI316 с низкой поверхностной нагрузкой, по одному в каждом резервуаре, 1200 Вт на выходе и 800 Вт на входе.
Передняя панель с цифровым термометром, выбором температуры и режимом работы.
Диагностика неисправностей
3 режима работы: одиночный бак, двойной бак и SMART.
Двухпозиционная установка: вертикальная и горизонтальная с трубками против часовой стрелки
Два магниевых анодов, по одному на бак
Предохранительный клапан на 7,5 бар, поставляемый с прибором



Техническая характеристика:

50-литровый водонагреватель сверхтонкой емкости подходит для ограниченного пространства и установки внутри шкафов. Внутри он состоит из двух котлов, соединенных последовательно, соединяющих выход первого резервуара со входом второго. Котлы изготовлены из холоднокатаной углеродистой стали толщиной 1,8 мм с эмалевым покрытием, застекленным в печи при температуре 860°C минимальной толщины 300 мкм, что обеспечивает им адекватную защиту от коррозии. Кроме того, прибор оснащен двумя магниевыми анодами, по одному на бак (2 x Ø18x110 мм), который функционирует в качестве дополнительной защиты. Центральная часть внешнего корпуса изготовлена из листа углеродистой стали толщиной 0,5 мм, покрытого белой эпоксидно-полиэфирной краской толщиной 70 мкм, нижняя и верхняя крышки изготовлены из ABS-пластика толщиной 2,0 мм и механически обжаты к центральной части. Между котлом и наружным корпусом имеется слой расширенной полиуретановой изоляции толщиной 20 мм без ХФУ. Водонагреватель подвешивается к стене с помощью 2 ножек по 2 винта, каждый из которых крепится непосредственно к котлу с помощью 2 винтов M8. Отверстия в стене для подвешивания прибора должны быть 15 мм и глубиной 75 мм для кирпичных заводских стен 10 см с включенным раствором. Прибор позволяет устанавливать его в вертикальном или горизонтальном положении с входными и выходными трубами слева, обращенными к прибору. Номинальное давление прибора составляет 7,5 бар (0,75 МПа) и контролируется гидравлическим предохранительным и обратным клапаном при 7,5 бар (0,75 МПа), поставляемым с каждым прибором. Нагрев воды происходит с помощью двух погружных экранированных резисторов, контролируемых гидравлическим предохранительным и обратным клапаном при 7,5 бар (0,75 МПа), поставляемым с каждым прибором. Нагрев воды происходит с помощью двух погруженных экранированных резисторов выбор режима работы осуществляется с помощью кнопки, которая позволяет выбирать между одиночным режимом бака (1200 Вт – выходной бак), двойным режимом бака (800 Вт входной бак и 1200 Вт-выходной бак) и SMART, который оптимизирует комфорт пользователя и экономит энергию. Указанная панель также позволяет регулировать температуру до 75°C и наблюдать температуру внутри резервуара с помощью цифрового термометра. В режиме SMART пользователь не может выполнить какие-либо настройки. В случае отказа регулирующего термостата действует двойной термостат с двойной лампой безопасности, установленный при температуре 101 °C. Класс I, IPX4 и разъем подключения, установленный на заводе. Функция диагностики неисправностей в комплекте. В соответствии с директивой EuP профиль потребления 'M' и энергоэффективности 'B'. Габаритные размеры изделия составляют 282x470x860 мм, а его вес 25.86 кг. модель электрического термоса-APARICI SC050T, изготовленная APARICI-Avda. Де Ла Слава, 118-с. р: 08940 Корнелла - де-Льобрегат-Барселона. www.nofer.com.

Технические характеристики

Электрические характеристики

Напряжение / Частота: 220-240 В 50/60 Гц

Максимальная интенсивность: 8.7 а

Общая мощность: 2000 Вт

Два 8 Вт/см² эмалированные AISI316 погружные резисторы

Электрическая изоляция: класс I

Индекс защиты: IPX4

Наружный термостат регулировка лампы: 75 °C.

Два термостата двойная безопасность: 101 °C

APARICI, se reserva el derecho de modificar y/o rectificar los productos y especificaciones de los mismos sin previo aviso

Dimensiones: ±3%

VERSIÓN 1.0

Механические характеристики

Два котла из углеродистой стали толщиной 1,8 мм, Соединенные параллельно
Покрытие котла глазурированная эмаль минимальной толщины 300µ.

Стальной центральный внешний корпус толщиной 0,5 мм, окрашенный в белую эпоксидную смолу

Верхняя и нижняя крышка прибора из серого ABS средней толщины 2,0 мм

20 мм толщина без ХФУ расширенная полиуретановая изоляция

Две анкерные ножки крепятся непосредственно к котлу

Номинальное давление: 7,5 бар (0.75 МПа)

Предохранительный и обратный клапан при 7,5 бар (0,75 МПа)

Двухпозиционная установка: вертикальная и горизонтальная с

трубками против часовой стрелки

Спецификации упаковки

Размеры индивидуальная упаковка: 321x545x946 мм

Вес с индивидуальной упаковкой: 28,67 кг

Размеры продукта: 282x470x860 мм

Вес изделия: 25,86 1 кг

Весалки с металлическими дюбелями в комплекте



Водонагреватель. APARICI SC СРЕДНЕЙ ЕМКОСТИ. SC050T.



Сертификаты и нормативные акты:

CE, RoHS. Соответствует директивам по электробезопасности 73/23/ЕЕС и 93/68/ЕЕС и электромагнитной совместимости 89/336/ЕЕС и 92/31 / ЕЕС. В соответствии с европейскими директивами по экодизайну и энергетической маркировке 2010/30 / EU, 2009/125 / ЕС и делегированной комиссией по регулированию 812/2013



Функционирование

Профиль потребления: M

Энергоэффективность: B

Эффективность (η_{wh}): 41.3%

Годовое потребление электроэнергии (AEC): 1243 кВтч / год

Ежедневное потребление электроэнергии (Qelec):
8,829 кВтч / день

Объем: 50 л.

Производство горячей воды при 40°C: 76

SMART: 1

Время нагрева от 15 до 75°C: 1 час 55 мин (1)

(1) Valores aproximados

Установка

Водонагреватель модели APARICI SC050T может быть установлен вертикально и горизонтально, подвешенный к стене с входными/выходными трубами слева (рис. 1). В любом случае предохранительный клапан должен быть установлен на впускной трубе для воды, то есть смотреть на прибор спереди, справа в вертикальном положении и на нижнюю трубу в горизонтальном положении. В целях электрической безопасности и в соответствии с электротехническим регламентом низкого напряжения установка в ванных комнатах должна выполняться в зоне 3, как показано на рисунке-2.

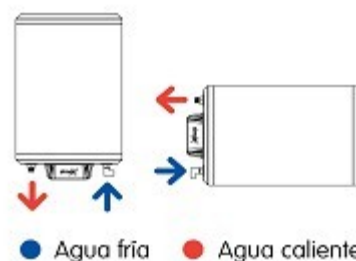


Fig-1

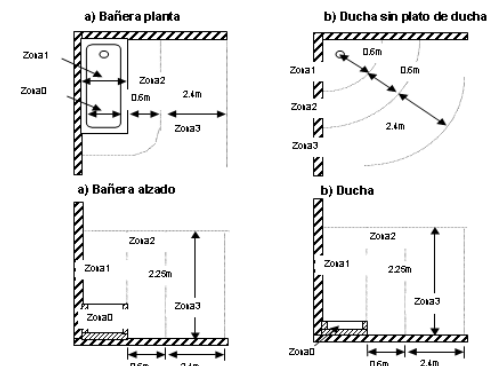


fig-2

Функционирование: После установки прибора гидравлически и полностью заполненного водой подключите его вилку к розетке и нажмите кнопку режима в течение 3 с. до тех пор, пока передняя панель не активируется, в это время прибор готов к работе. Выберите режим работы между одиночным баком, двойным баком или SMART. В первых двух вы можете выбрать температуру до 75°C с помощью кнопки, которая вращается на 360°. Температура увеличивается, вращаясь по часовой стрелке, и уменьшается против часовой стрелки. Если режим SMART, вы не можете выбрать T^a, так как работа полностью автоматическая.

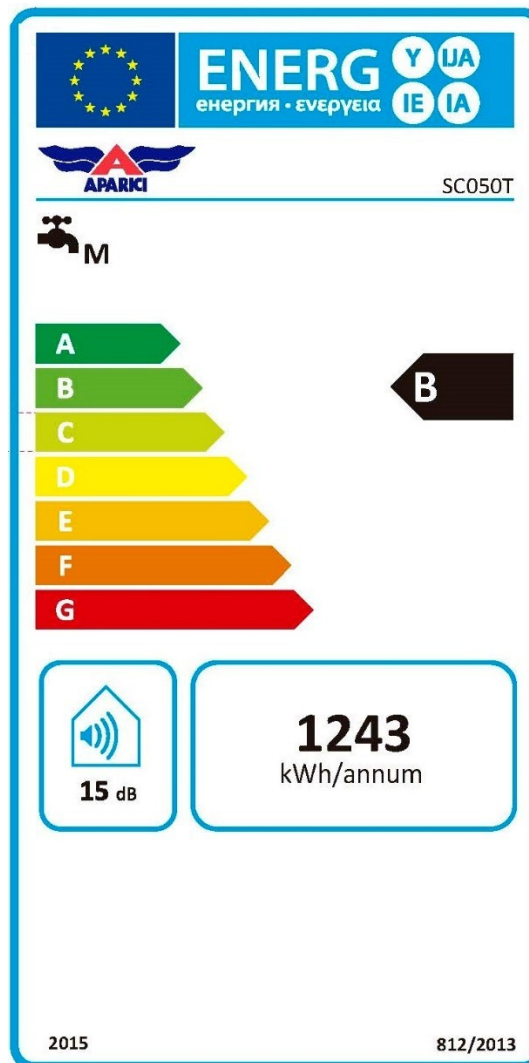
Техническое обслуживание: Прибор не требует технического обслуживания. Только будьте осторожны, чтобы опорожнить его в случае замерзания, если он не будет использоваться.

Чистка: Рекомендуется хлопчатобумажная ткань, слегка смоченная в мыльном растворе. Затем высушите. Не используйте какой-либо агрессивный продукт

Водонагреватель. APARICI SC СРЕДНЕЙ ЕМКОСТИ. SC050T.



Энергетическая этикетка



APARICI, se reserva el derecho de modificar y/o rectificar los productos y especificaciones de los mismos sin previo aviso

Dimensiones: ±3%

VERSIÓN 1.0

