

NeoClima  **comfort**

**РУКОВОДСТВО ПО ЭКСПЛУАТАЦИИ
И ГАРАНТИЙНЫЙ ТАЛОН**

**УЛЬТРАЗВУКОВОЙ
УВЛАЖНИТЕЛЬ ВОЗДУХА**

С ФУНКЦИЕЙ «ХОЛОДНЫЙ И ТЕПЛЫЙ ТУМАН», ИОНИЗАЦИЯ

МОДЕЛЬ NHL-075

**NEW
CLIMATE
OF YOUR
LIFE**



ВАМ СЛЕДУЕТ ВНИМАТЕЛЬНО ПРОЧИТАТЬ ИНСТРУКЦИЮ ДО ИСПОЛЬЗОВАНИЯ
И СОХРАНЯТЬ ЕЕ В ДАЛЬНЕЙШЕМ

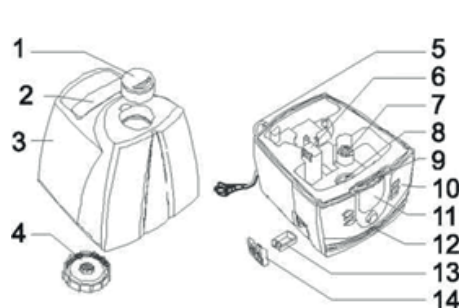
ВЕДЕНИЕ

Благодарим Вас за приобретение Ультразвукового увлажнителя. Каждое устройство выпускается с учетом требований безопасной эксплуатации и надежной работы. Перед первым использованием внимательно изучите руководство и храните его для использования в дальнейшей работе.

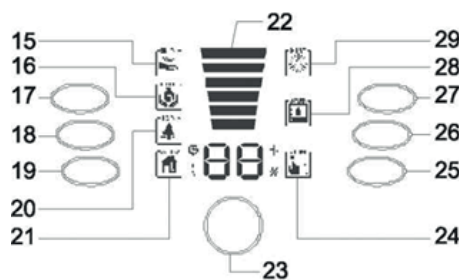
ОГЛАВЛЕНИЕ

Список деталей.....	4
Меры предосторожности.....	5
Очистка увлажнителя.....	8
Прочее.....	8
Технические характеристики.....	8
Поиск и устранение неисправностей.....	9
Сертификация продукции.....	8
Гарантия.....	12

Список деталей



1. Выпускная форсунка
2. Ручка резервуара
3. Водный резервуар
4. Клапан резервуара
5. Шнур питания
6. Воздуховыпускное отверстие
7. Датчик уровня воды
8. Излучатель
9. ЖК-дисплей
10. Панель управления
11. Дисплей
12. Кнопка ионизатора
13. Контейнер для ароматических масел
14. Впускная мембрана



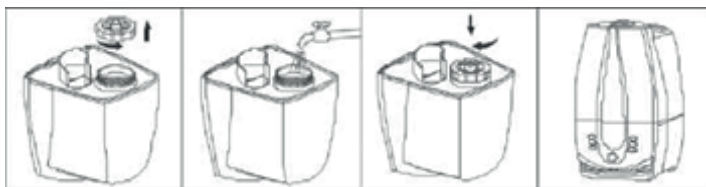
15. Режим «Защита кожи»
16. Режим «Здравоохранение»
17. Кнопка выбора настроек
18. Кнопка выбора тумана
19. Кнопка настроек Ионизатора и ЖК-дисплея
20. Кнопка включения ионизатора
21. Режим влажности
22. Регулировка уровня мощности
23. Кнопка питания
24. Выбор производительности
25. Таймер
26. Кнопка настроек уровня влажности
27. Вкл/выкл
28. Дисплей-сигнализатор уровня воды
29. Режим нагревания

Меры предосторожности

Во время использования любого электрического прибора выполнять основные правила техники безопасности во избежание риска возгорания, поражения электрическим током или получения травмы, включая:

1. Перед использованием прибора внимательно изучить настоящее руководство. Хранить для использования в дальнейшей работе.
2. Убедиться, что параметры электросети соответствуют параметрам, указанным с техническими данными.
3. Запрещена работа устройства с пустым водным резервуаром, снятыми/отсутствующими деталями.
4. Заполнять водный резервуар только чистой прохладной водопроводной водой. (В зонах с жесткой водой рекомендуется использовать смягченную или дистиллированную воду).
5. Убедиться, что заглушка плотно установлена в нижней части водного резервуара.
6. Во время работы устройства выпускная форсунка и камера для тумана всегда должны быть установлены на месте. Развернуть выпускную форсунку таким образом, что бы она не была направлена в сторону детей, на стены или на мебель.
7. Устанавливать увлажнитель воздуха на гладкой ровной горизонтальной поверхности.
8. Отсоединять увлажнитель от сети, если он не используется.
9. Устройство предназначено только для домашнего использования.
10. Запрещено оставлять увлажнитель воздуха во включенном положении без присмотра.
11. Запрещено накрывать чем-либо увлажнитель воздуха во время его работы, поскольку это может привести к выходу из строя.
12. Всегда отсоединяйте устройство от сети в нерабочем состоянии, во время очистки или перемещения.
13. Запрещено наливать ароматические масла в выпускную форсунку, в нижнюю часть или водный резервуар.
14. Запрещено перекрывать отверстия устройства или размещать посторонние предметы в этих отверстиях.
15. Запрещено наклонять или опрокидывать устройство, либо пытаться вылить / налить воду в ходе его работы.
16. Запрещено погружать увлажнитель воздуха в воду. Избегать попадания воды на его соединительные части или устройство управления.
17. Соблюдайте чистоту увлажнителя воздуха. Избегать попадания посторонних предметов в вентиляционные отверстия, т.к. то может привести к поломке устройства.
18. Если устройство работает в зоне нахождения детей, запрещено оставлять его без присмотра.
19. Избегайте соприкосновения шнура питания с горячими поверхностями, перекручивать шнур или размещать его в зоне доступа детей.
20. Запрещено использовать устройство на улице.
21. Запрещено размещать устройство рядом с источником газа или электрической горелкой.
22. Запрещено использовать устройство с поврежденным шнуром питания или штепсельной вилкой, либо после его неисправной работы / повреждения.
23. Запрещено использовать устройство в иных целях, отличных от его прямого назначения.
24. В случае необходимости проведения ремонта, обращаться только к уполномоченному представителю производителя по вопросам технического обслуживания.
25. Запрещено оставлять устройство без надзора в закрытых помещениях, поскольку это может привести к высокому уровню влажности воздуха, в результате чего на стенах и мебели могут остаться следы пара.
26. Всегда оставляйте дверь комнаты приоткрытой.
27. Запрещено использовать моющие средства для очистки любой детали, содержащей воду. Моющее средство может оказаться несовместимым с деталями устройства в случае его контакта с водой.
28. Устройство не предназначено для использования лицами (включая детей) с пониженными физическими, сенсорными или психическими возможностями, либо лицами, не обладающими достаточными знаниями и опытом работы с устройством.
29. Если шнур питания поврежден, заменить его, обратившись к производителю, уполномоченному представителю или к квалифицированному специалисту во избежание опасности.
30. Запрещено позволять детям играть с устройством. Возможно получение серьезной травмы или поражение электрическим током. Устройство может пользоваться только взрослый человек. Следите за тем, что бы дети не играли с устройством.

- Аккуратно освободить увлажнитель воздуха от картонной коробки и снять все защитные материалы.
- Разместить увлажнитель на твердой ровной горизонтальной поверхности, свободной от посторонних предметов.
- При первом включении разместить увлажнитель воздуха в помещении при комнатной температуре. Через полчаса увлажнитель можно включать.
- Рабочая температура: 5°C-40°C, уровень относительной влажности: <80%RH
- Температура воды должна быть менее 40°C (рекомендуется использовать очищенную воду).
- Снять водный резервуар с основания устройства, открыть заглушку и наполнить его водой снизу.
- Закрыть заглушку, установить водный резервуар на место.
- Совместить выпускную форсунку с отметкой водного резервуара. Отрегулировать форсунку таким образом, что бы она не смотрела в сторону стены или мебели.



- Подключить увлажнитель воздуха к сети.
- Включая увлажнитель воздуха (запрещено включать устройство без воды). Загорается индикатор мощности. На экране дисплея отображается текущее состояние устройства: максимально высокий выпуск тумана, уровень увлажнения, текущая комнатная температура и текущий уровень влажности.
- При выборе другого режима работы, нажать кнопку «Установка режима». Существует два режима работы: режим «Защита кожи / Здоровоохранение». Выбирать режим согласно своим предпочтениям.
- Здоровье (Helt.): Уровень влажности составляет примерно 60% RH. Этот уровень считается комфортабельным.
- Защита кожи (Skin): Уровень влажности составляет примерно 70%RH. Этот уровень благоприятен для разглаживания морщин.
- Нажать кнопку «Контроль интенсивности уровня влажности». Существует три уровня интенсивности тумана. Выбирать уровень согласно атмосферным условиям помещения.
- Нажатием кнопки «Подогрев» генерируется теплый туман (примерно 40°C), который является более чистым и повышает уровень содержания влаги в атмосфере.
- Легким нажатием кнопки «Ion/LED» включается лампочка ЖК-дисплея. Второе нажатие активизирует работу ионизатора, при этом лампочка ЖК-дисплея отключается. Если нажать кнопку третий раз, то в работу одновременно запускается ионизатор и ЖК-дисплей. Четвертое нажатие кнопки отключает их одновременную работу.
- Нажать кнопку «Настройка уровня влажности». Установить наиболее комфортабельный уровень влажности. Если уровень влажности помещения выше, чем значения на экране дисплея, увлажнитель воздуха прекращает разбрызгивать пар. Если уровень влажности помещения ниже, чем значения на экране дисплея, увлажнитель воздуха автоматически начинает разбрызгивать пар (40%-80%).
- Нажать кнопку таймера и выставить время от 1 часа до 16 часов (1 hrs–16hrs).
- Если в водном резервуаре отсутствует вода, на экране дисплея начинает мигать предупреждающая иконка, напоминающая пользователю о необходимости наполнить резервуар водой.
- Наполнение ароматическими маслами: При желании получить аромат, можно добавить ароматическое масло в специальный держатель:
Вынуть контейнер ароматического масла, наполнить его маслом и установить обратно.
Примечание: Чрезмерное количество тумана, разбрызгиваемого форсункой в начале работы, является стандартным.

!Внимания

- При использовании водопроводной воды, возможно появление налета на мембране, который портит прибор, сокращает срок службы и ведет к поломке. Производитель в данном случае ответственности не несет и прибор с налетом на мембране не подлежит гарантийному возврату или ремонту.
- Запрещается самостоятельно открывать крышку прибора, ремонтировать плату и т.д. В случае видимых повреждений прибора, мембраны или других частей, прибор не подлежит гарантийному возврату.
- После покупки прибора, внимательно осмотрите его на предмет наличия повреждений. Если после покупки прибора вы обнаружите визуальные трещины, необходимо немедленно вернуть прибор в магазин (в течение 2ух недель после покупки). Запрещается при этом наливать воду, включать прибор, вскрывать и самостоятельно ремонтировать его. В случае, если вы пользовались прибором (включали, наливали воду, вскрывали, ремонтировали или подобное) прибор не подлежит гарантийному ремонту или возврату.
- Прибор не подлежит гарантийному возврату или ремонту в случае неправильного эксплуатирования. Запрещается лить воду в отверстие паровыделителя. Вода может попасть в корпус.
- Прибор не подлежит гарантийному возврату, если он упал, на него уронили тяжелый предмет и т.д. Любые видимые повреждения прибора принимаются в течение 2 недель после продажи, при условии, что прибор не эксплуатировался.
- В случае если вы не пользуетесь прибором, необходимо выливать всю лишнюю жидкость из бака и основания корпуса. Запрещается оставлять воду, т.к. это может привести к образованию налета, плесени и грибка, неприятного запаха. Это может привести к ухудшению здоровья и поломке прибора. Производитель не несет ответственности за неправильную эксплуатацию, косвенное или прямое воздействие на здоровье вследствие неправильной эксплуатации и не несет гарантийных обязательств.
- перед включением прибора необходимо удостовериться, что датчик уровня воды надежно закреплен в приборе



Очистка увлажнителя

Примечание: При очистке внутренней части устройства избегать попадания воды на воздуховыпускные отверстия.

Содержать устройство в чистоте можно следующим образом:

- Использовать очищенную воду
- Чистить основание устройства, водный резервуар и ультразвуковой преобразователь один раз в неделю
- Всегда сливайте воду, если вы не используете водонагреватель.
- Всегда сливать воду из резервуара, если увлажнитель воздуха не используется.
- Чистить все детали увлажнителя воздуха перед тем, как отправлять его на хранение, с помощью мягкой ткани (протирайте и полируйте). (За исключением электрических органов управления в отключенном состоянии, любая деталь увлажнителя воздуха протирается мягкой тканью и полируется сухой тканью. При этом убедиться, что устройство отключено от розетки)

Способы очистки соединителя:

- Капнуть 5-10 капель моющего средства (мыльная вода) на поверхность ультразвукового преобразователя. Подождать 2-5 минут.
- Очищать грязную поверхность мягкой щеткой.
- Ополоснуть преобразователь чистой водой.

Способы очистки основания устройства:

- Очистить грязный подводной канал мягкой тканью, смоченной в моющем средстве.
- Промыть подводной канал чистой водой.

Список комплектующих:

- Изделие -1 шт.
- Руководство по эксплуатации -1 шт.
- ХБ фильтр и кисточка

Прочее

В холодную погоду на окнах и даже стенах может образоваться иней в результате высокого уровня влажности на улице. В этом случае, уменьшить интенсивность тумана во избежание повреждений из-за образования конденсата. Слишком высокий уровень влажности в помещении может способствовать образованию влаги на поверхностях, что может привести к развитию бактерий и грибов. Конденсация влаги так же может повредить мебель, стены, особенно обои.

Для ограничения слишком высокого уровня влажности (особенно в небольших помещениях) оставлять дверь комнаты открытой и регулировать настройки по интенсивности тумана.

Технические характеристики

Модель	NHL-075
Напряжение	220В
Мощность (холодный / теплый пар)	38/90Вт
Объем тумана	>400мл/ч
Шум	<35дБ(А)
Емкость водного резервуара	7,5 литров
Вес нетто	2,85 кг
Вес брутто	3,38 кг

Поиск и устранение неисправностей

В случае выход из строя увлажнителя воздуха обратиться в отдел по техническому обслуживанию для проведения ремонта.

Неисправность	Причина	Устранение
1. Указатель мощности не работает, отсутствует туман.	· Устройство не включено в сеть	· Подключить устройство к сети
	· На увлажнителе не включена кнопка запуска	· Включить кнопку на устройстве
2. Указатель мощности загорается, но туман отсутствует.	· В резервуаре отсутствует вода	· Налить воды в резервуар
3. У тумана неприятный запах.	· Новый увлажнитель воздуха	· Открыть резервуар, поста-вить его в тень на 12 часов
	· В резервуаре слишком дол-го была налита грязная вода	· Очистить резервуар, заполнить чистой водой
4. Указатель мощности загорается, отсутствует туман.	· Слишком много воды в подвод-ном лотке	· Слить воду. Закрыть резервуар заглушкой.
б.Форсунка разбрызгивает недо-статочное количество тумана.	· Загрязнился ультразвуко-вой преобразователь	· Очистить преобразователь
	· В резервуаре слишком дол-го была налита грязная вода	· Очистить резервуар, наполнить его водой.
6. Не характерный шум.	· Недостаточное количество воды в резервуаре	· Наполнить резервуар водой.
	· Резонанс от поверхности стола	· Разместить устройство на ровной поверхности.



Значение изображения с зачеркнутой корзиной:

Запрещено выбрасывать электрические приборы в обычный городской мусоропровод. Использовать отдельные сборники для утилизации электрических приборов. Связаться с местными властями и получить информацию о наличии таких сборников. Если электрический прибор утилизирован, как обычный мусор, то опасные для жизни вещества могут протечь и попасть в грунтовые воды, а следовательно оказать негативное влияние на пищевую цепочку, что нанесет вред вашему здоровью и хорошему самочувствию. При замене старых приборов новыми розничный продавец обязан бесплатно вернуть вам ваше

устройство для его последующей утилизации.

Сертификация продукции

№RU C-CN.AB24.B.02726 серия RU №0294424 Срок действия: до 09.07.2020

ОРГАН ПО СЕРТИФИКАЦИИ ПРОДУКЦИИ

ООО «СТАНДАРТ-ТЕСТ» 121471, Москва, Можайское шоссе, д.29

Изготовитель:

HARVEY (HONGKONG) INTERNATIONAL TRADING LIMITED

Адрес: MNJ4007 RM 1007 ,10/F HO KING CTR NO.2-16 FA YUEN ST MONGKOK HONGKONG

Харвей (Гонгконг) интернэшнл трейдинг лимитед

Адрес - MNJ4007 RM 1007 ,10/F HO KING CTR NO.2-16 FA YUEN ST MONGKOK HONGKONG

Импортер:

ООО «ТОР» Адрес импортера: 121170 Россия, Москва, ул. Кульнева 3 строение 1, э 1 пом III к 48

Телефон: +7-495-478-1010

Претензии принимаются по адресу: ТД Альянс, 121467, Москва, а/я 32, телефон +7-499-281-81-81

Дата производства указана на коробке изделия.



Нұсқаулық

«Суық және жылы тұман» функциясы бар ультрадыбыстық ылғалдандырғыш, ионизация және хош иістендіру

Модель: NHL-075

1. Пайдаланудан бұрын осы нұсқауды мұқият оқып шығыңыз. Болашақта пайдалану үшін сақтаңыз.
2. Электр желісінің кернеуі техникалық ақпарат тақтайшасындағы параметрлерге сәйкес келетіндігін тексеріңіз.
3. Құрылғыны бос су резервуарымен пайдалану тыйым салынады.
4. Су сауытын тек салқындатылған таза су құйыңыз.
5. Штепсельдік ұштың су ыдысының түбіне мықтап отырылғанын тексеріңіз.
6. Ылғалдатқышты тегіс, тегіс бетке орнатыңыз.
7. Ылғалдатқышты желіден ажыратыңыз, егер ол пайдаланылмаса немесе тазалау кезінде.
8. Құрылғы тек үйде қолдануға арналған.
9. Ылғалдатқышты қараусыз қалдырмаңыз.
10. Ылғалдатқышпен жұмыс барысында кез келген нәрсені жабуға тыйым салынады, себебі ол сәтсіздікке әкелуі мүмкін.
11. резервуардың немесе су түбіне шашатын ішіне май құйып хош тыйым салынады.
12. Құрылғының тесіктерін жаппаңыз немесе осы тесіктерге бөтен заттарды қоймаңыз.
13. Тыйым салынған еңкейтіп немесе еңкейтіп құрылғыны немесе оның жұмыс істеу кезінде су құйып / құйып тырысып.
14. Ылғалдатқышты суға салмаңыз. Су қосылым бөліктеріне немесе басқару құрылғысына су тигізбеңіз.
15. Ылғалдатқыштың кез келген бөлігін ашуға тыйым салынады.
16. Ылғалдатқыштың тазалығын қадағалаңыз. Желдету саңылауларына бөтен заттарды салуға болмайды, өйткені құрылғы зақымдалуы мүмкін.
17. құрылғы оны қадағалаусыз тастап тыйым аймағын, таба балалар жұмыс істейді, онда.
18. сымын майыстырмаңыз немесе балалардың жеңіл қолы оны орналастыру мүмкін емес, ыстық беттеріне қуат сымын жол бермеңіз.
19. Құрылғыны ашық ауада пайдаланбаңыз.
20. Құрылғыны газ көзіне немесе электр қыздырғышына жақын қоймаңыз.
21. Тыйым салынған сымы немесе ашасы бүлінген бар құрылғыны пайдалануға немесе ақаулық / залал кейін.
22. Құрылғының ешқандай бөлігін ашпаңыз немесе басқару элементтерін бөлшектемеңіз. өндіруші осы нұсқауларды сақтамау нәтижесінде залал немесе жарақат үшін жауапкершілік көтермейді.
23. Жөндеу қажет болса, техникалық қызмет көрсету үшін өндірушінің өкілетті өкіліне ғана хабарласыңыз.
24. Құрылғыны жабық бөлмелерде қараусыз қалдыруға тыйым салынады, себебі бұл ауа ылғалдылығының жоғары деңгейіне әкелуі мүмкін, бұл қабырғалар мен жиһаздардағы бу белгілерін қалдыруы мүмкін.
25. Суы бар бөліктерді тазалау үшін жуғыш заттарды пайдаланбаңыз. Жуғыш сумен байланыста жағдайда құрылғы бөліктері сыйыспайтын болуы мүмкін.
26. Әрқашан бөлменің есігін босатыңыз.
27. құрылғы физикалық, сезімталдық немесе ақыл-ой қабілеттері бар немесе жеткілікті білімі мен құрылғымен тәжірибесі бар адамдардың (соның ішінде балалардың) пайдалануына арналған арналмаған. Құрылғымен жұмыс тек қадағалауда немесе пайдалануға нұсқаулықты орындағаннан кейін ғана рұқсат етіледі.
28. Қуат сымны зақымдалған болса, өндірушіге хабарласыңыз, оны ауыстырыңыз, қауіп болдырмау үшін өкілі немесе білікті мамандарға уәкілетті.

Техникалық сипаттама

Модель	NHL-075
Кернеу	220В
Энергияны тұтыну	38/90Вт
Тұман көлемі	>400мл/ч
Шу деңгейі	<35дБ(А)
Су сыйымдылығы	7,5 литр
Таза салмақ	2,85 кг
Брутто салмақ	3,38 кг

Өндіруші:

HARVEY (HONGKONG) INTERNATIONAL TRADING LIMITED

Адрес: MNJ4007 RM 1007 ,10/F HO KING CTR NO.2-16 FA YUEN ST MONGKOK HONGKONG

Харвей (Гонгконг) интернэшнл трейдинг лимитед

Адрес - MNJ4007 RM 1007 ,10/F HO KING CTR NO.2-16 FA YUEN ST MONGKOK HONGKONG

Қытайда шығарылған

Импорттаушы: ООО «ТОР»

Ресей, Мәскеу, ст. Кулнева, д3 бет 1

Күәлік

№ RU-C-CN.AB24.B.02726 сериясы RU №0294424

Қолданылу мерзімі: 09.07.2020 дейін

СЕРТИФИКАЦИЯЛЫҚ ОРҒАН

STANDART-TEST LLC

121471, Мәскеу қаласы, Можайское тас жолы, 29

ШЕБЕРХАНА, сауда-сервистік компания

Индекс 50031

Алматы қ. Ақсай ықшам ауданы 1 (Әуезов ауданы)

10/3 үйдің бірінші қабаты

200 бөлме

Тел 8 7273291193 және 8 7083291193



ГАРАНТИЯ

Настоящий документ не ограничивает определенные законом права потребителей, но дополняет и уточняет оговоренные законом обязательства, предполагающие соглашение сторон либо договор.

Поздравляем вас с приобретением техники отличного качества!

При покупке нового устройства внимательно ознакомьтесь с гарантийным талоном и убедитесь в правильности его заполнения и наличии штампа продавца. При отсутствии штампа и даты продажи (либо кассового чека с датой продажи) гарантийный срок изделия исчисляется со дня его изготовления.

Тщательно проверьте внешний вид изделия и его комплектность. Возникшие претензии по внешнему виду и комплектности изделия предъявляйте продавцу при покупке.

Гарантийное обслуживание купленного Вами прибора осуществляется через Продавца, специализированные сервисные центры или монтажную организацию.

При возникновении неисправности прибора по вине изготовителя обязательство по устранению дефекта ложится на уполномоченную изготовителем организацию. В данном случае покупатель вправе обратиться к Продавцу.

По всем вопросам, связанным с техобслуживанием изделия, обращайтесь в специализированные сервисные центры. Подробная информация о сервисных центрах, уполномоченных осуществлять ремонт и техническое обслуживание изделия, находится на сайте www.atmk.ru, www.neoclima.ru, www.faura.ru

Дополнительную информацию вы можете получить у Продавца или по нашему телефону в Москве: +7 (495)228-70-24

E-mail: remont@atmk.ru

Адрес уполномоченной организации на принятие претензий от покупателей: ООО «СКВ Сервис»

Москва, Молодогвардейская 54 стр 4.

При возникновении неисправности прибора в результате неверной или неквалифицированной установки обязательство по устранению дефекта ложится на уполномоченную изготовителем организацию. В данном случае необходимо обратиться к организации, проводившей установку (монтаж) прибора.

Перед установкой и использованием устройств необходимо тщательно изучить инструкции по установке и эксплуатации.

Для установки и ввода в эксплуатацию технически сложных устройств настоятельно рекомендуется пользоваться услугами специализированных организаций и квалифицированных специалистов.

В гарантийный талон запрещено вносить какие-либо изменения, а так же стирать или переписывать какие-либо указанные в нем данные. Настоящая гарантия не имеет силы, в случае невернозаполненного гарантийного талона. В талоне в соответствующих полях должны быть внесены следующие данные: наименование и модель изделия, его серийные номера, дата продажи, подпись уполномоченного лица и штамп Продавца.

СРОК СЛУЖБЫ:

- Сушители и электрические обогреватели (конвекторы) - 10 (десять) лет.
- Теплый пол NEOCLIMA - 25 (двадцать пять) лет.
- Кондиционеры - 7 (семь) лет.
- Инфракрасные обогреватели – 8 (восемь) лет.
- Остальные группы товаров - 3 (три) года.

СРОК ГАРАНТИИ:

- Кондиционеры NeoClima – 3 года
- Кондиционеры FAURA – 3 года
- Кондиционеры RIX – 2 года
- Теплый пол NEOCLIMA -16 лет
- Водонагреватели NEOCLIMA -(внутренний бак 3года, нагревательный элемент 1год)
- Компрессорно-конденсаторные блоки (ККБ) - 3 года
- Фанкойлы - 2 года

Гарантийный срок на прочие изделия составляет один год со дня продажи изделия Покупателю.

Настоящая гарантия распространяется на производственный или конструктивный дефект изделия

Выполнение уполномоченным сервисным центром ремонтных работ и замена дефектных деталей изделия производится в сервисном центре или у Покупателя (по усмотрению сервисного центра).

Гарантийный ремонт изделия выполняется в срок не более 45 дней. В случае, если во время устранения недостатков товара станет очевидным, что они не будут устранены в определенный соглашением сторон срок, стороны могут заключить соглашение о новом сроке устранения недостатков товара. Указанный срок гарантийного ремонта изделия распространяется только на изделия, которые используются в личных, семейных или домашних целях, не связанных с предпринимательской деятельностью.

Гарантийный срок на комплектующие изделия (детали, которые могут быть сняты с изделия без применения каких либо инструментов (ящики, полки, решетки, корзины, насадки, щетки, трубки, шланги и другие подобные комплектующие)) составляет три месяца. Гарантийный срок на новые комплектующие, установленные на изделие при гарантийном или платном ремонте, либо приобретенные отдельно от изделия, составляет три месяца со дня выдачи покупателю изделия по окончании ремонта, либо продажи последнему этих комплектующих.

Настоящая гарантия действительна только на территории РФ на изделия, купленные на территории РФ. Настоящая гарантия не дает права на возмещение и покрытие ущерба произошедшего в результатепеределки или регулировки изделия, без предварительного письменного согласия изготовителя, с целью приведения его в соответствие с национальными или местными стандартами или нормами безопасности, действующими в любой другой стране, кроме РФ, в которой это изделие было первоначально продано.

НАСТОЯЩАЯ ГАРАНТИЯ НЕ РАСПРОСТРАНЯЕТСЯ НА:

Периодическое обслуживание и сервисное обслуживание Изделия (чистку, замену фильтров или устройств выполняющих функции фильтров), любые адаптации и изменения изделия, в т.ч. с целью усовершенствования и расширения обычной сферы его применения, которая указана в Инструкции по эксплуатации изделия, без предварительного письменного согласия изготовителя.

НАСТОЯЩАЯ ГАРАНТИЯ НЕ РАСПРОСТРАНЯЕТСЯ ТАКЖЕ НА СЛУЧАИ:

Полностью/частично изменённого, стёртого, удаленного или неразборчивого серийного номера изделия. Использования изделия не по его прямому назначению, не в соответствии с его Инструкцией по эксплуатации, в том числе, эксплуатации изделия с перегрузкой или совместно со вспомогательным оборудованием, на наличие на изделии механических повреждений следы воздействия агрессивных веществ, высоких температур, повышенной влажности/запыленности, ставших причиной неисправности изделия;ремонта/наладки/инсталляции/адаптации/пуска изделия в эксплуатацию не уполномоченными на то организациями/лицами; стихийных бедствий (пожар, наводнение и т. д.) и других причин находящихся вне контроля продавца, уполномоченной изготовителем организации, импортера, изготовителя и покупателя, которые причинили вред изделию; неправильного подключения изделия к электрической сети, а так же неисправностей (не соответствий рабочих параметров) электрической сети и прочих внешних сетей; дефектов, возникших вследствие попадания внутрь изделия посторонних предметов, жидкостей, кроме предусмотренных инструкцией по эксплуатации, насекомых и продуктов их жизнедеятельности и т.д. не правильного хранения изделия; необходимости замены ламп, фильтров, элементов питания, аккумуляторов, предохранителей, а так же стеклянных/фарфоровых/матерчатых и перемещаемых вручную деталей и других дополнительных быстро изнашивающихся/сменных деталей изделия, которые имеют собственный ограниченный период работоспособности, в связи с их естественным износом, или если такая замена предусмотрена конструкцией системы, в которой изделие использовалось как элемент этой системы.

С МОМЕНТА ПОДПИСАНИЯ ПОКУПАТЕЛЕМ ГАРАНТИЙНОГО ТАЛОНА СЧИТАЕТСЯ, ЧТО:

- Вся необходимая информация о купленном изделии и Его потребительских свойствах предоставлена Покупателю
- в полном объеме, в соответствии с Законом «О защите прав потребителей»;
- Покупатель получил Инструкцию по эксплуатации купленного изделия на русском языке ;
- Покупатель ознакомлен и согласен с условиями гарантийного обслуживания/ особенностями эксплуатации купленного изделия;

Подпись покупателя

Дата

NeoClima 

ЗАПОЛНЯЕТСЯ ПРОДАВЦОМ
ГАРАНТИЙНЫЙ ТАЛОН

(сохраняется у клиента)

Модель

Серийный номер

Дата продажи

Название продавца.....

Тел. продавца

Подпись продавца.....

М.П.

NeoClima  comfort

NeoClima 

**ӨНІМНІҢ КҮНІ ҚОРАПТА
КЕПІЛДІКТІ ШЕКТЕУ**

(ТАПСЫРЫС БЕРУШІ САҚТАҒАН)

Модель

Сериялық нөмір

Сатылған күні

Сатушы аты

Сатушы телефоны.....

Сатушының қолы



NeoClima 

**УНИВЕРСАЛЬНЫЙ
ОТРЫВНОЙ ТАЛОН**

НА ГАРАНТИЙНОЕ ОБСЛУЖИВАНИЕ

(изымается мастером при обслуживании)

Модель

Серийный номер

Дата приема в ремонт

№ заказа-наряда.....

Проявление дефекта.....

ФИО клиента

Адрес клиента

Дата ремонта.....

Подпись мастера

М.П.

NeoClima 

**ӘЛЕУМЕТТІК КЕЗДЕСУ
КЕПІЛДІК ҚЫЗМЕТІ ҮШІН**

(ҚЫЗМЕТ КӨРСЕТУ КЕЗІНДЕ МАСТЕР ШЫҒАРҒАН)

Модель

Сериялық нөмір

Жөндеуге қабылдау күні

Сатып алу тапсырысының нөмірі

Ақаудың көрінісі

Клиенттің аты

Тұтынушының мекен-жайы

Жөндеу күні

Шебердің қолы



NeoClima  comfort

