

<i>Pressione di alimentazione</i> Supply pressure Pression d'alimentation Versorgungsdruck Presión de alimentación	<i>Portata con entrata diretta</i> Direct flow rate Débit direct Direkte Strömung Caudal directo
[bar]	[l/min]
1	22
2	30
3	37
4	42
5	47

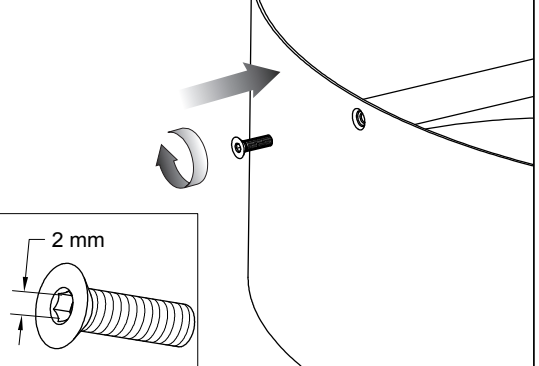
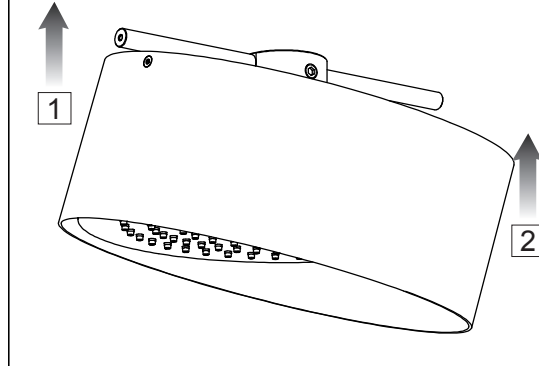
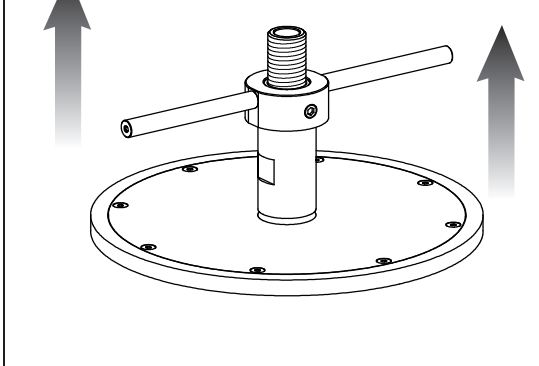
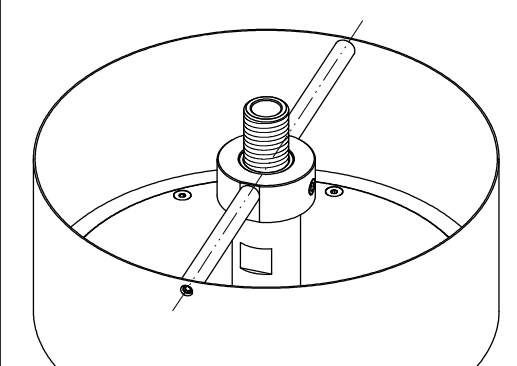
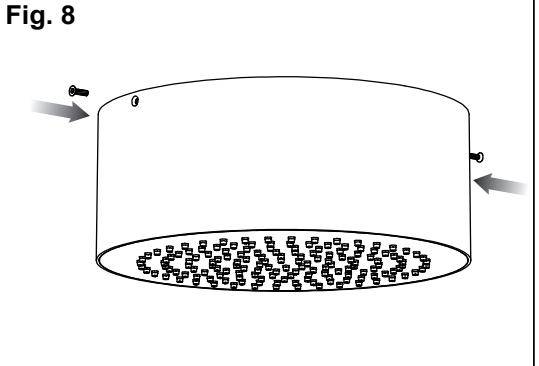
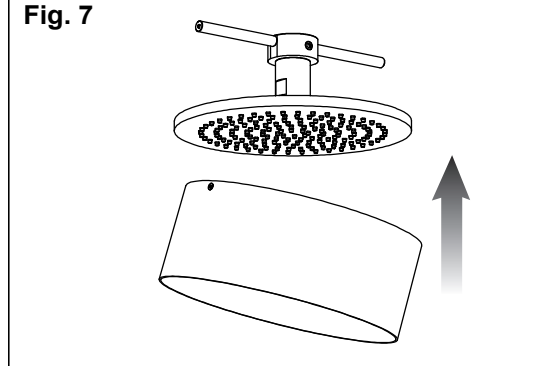
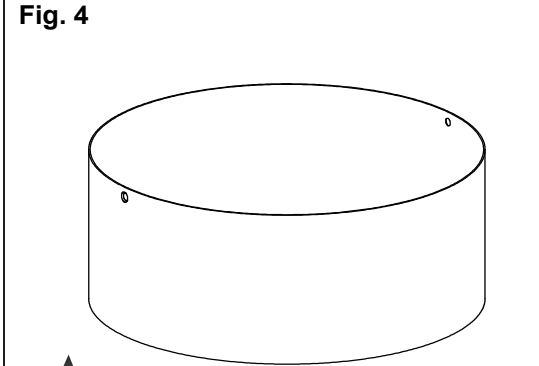
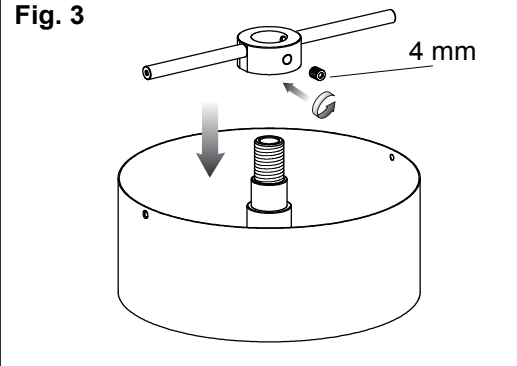
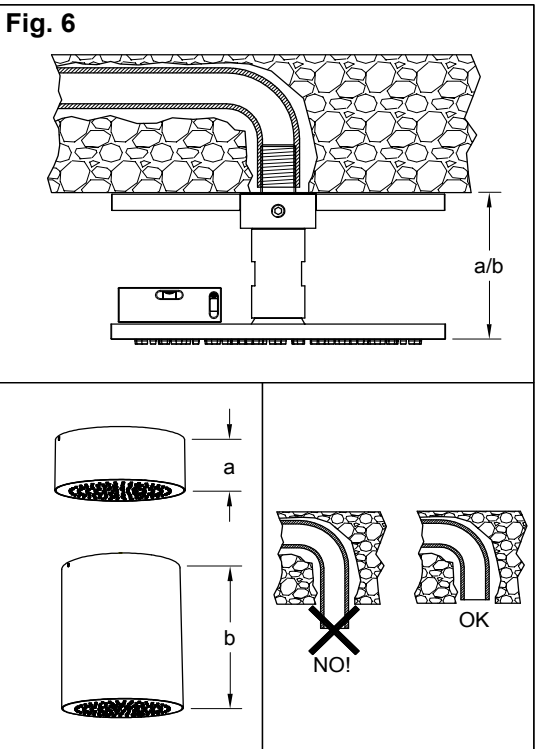
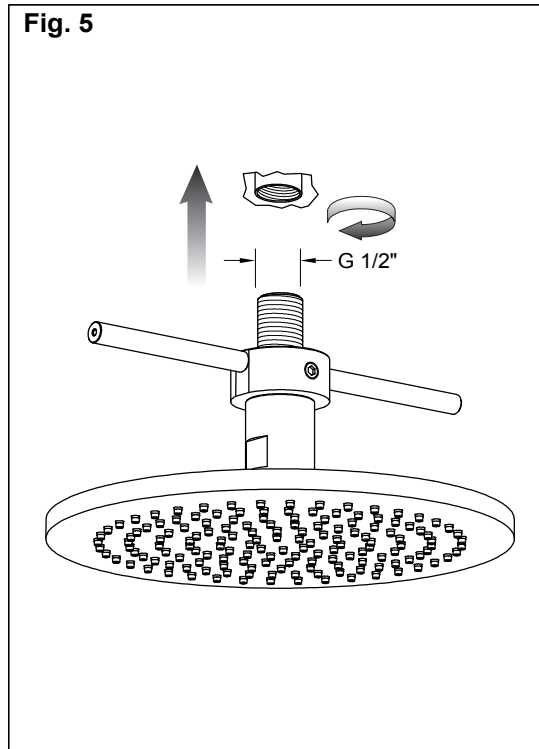
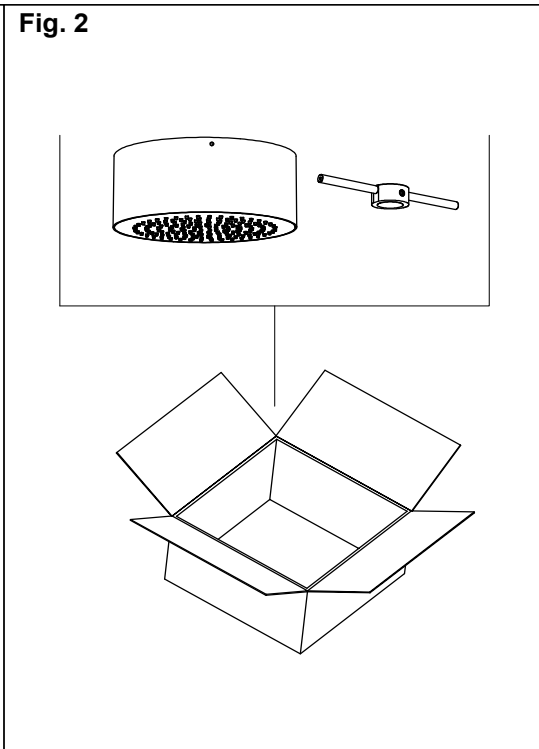
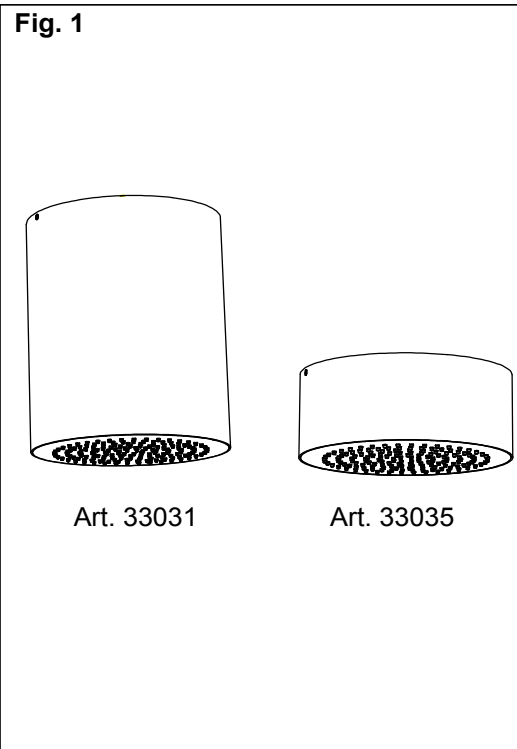
PROGRAMMA DOCCIA
SHOWER PROGRAM
PROGRAMME DE DOUCHE
DUSCHE-PROGRAMM
PROGRAMA DE DUCHA

Art. 33031
Art. 33035

GESSI 

Gessi SpA - Parco Gessi
13037 Serravalle Sesia (Vercelli) - Italy
Phone +39 0163 454111 - Facsimile +39 0163 459273

www.gessi.com - gessi@gessi.it



dimensioni in mm - measures in mm - dimensions en mm - Maß im mm - medidas en mm

dimensioni in mm - measures in mm - dimensions en mm - Maß im mm - medidas en mm