

greenworks
TOOLS

2504707



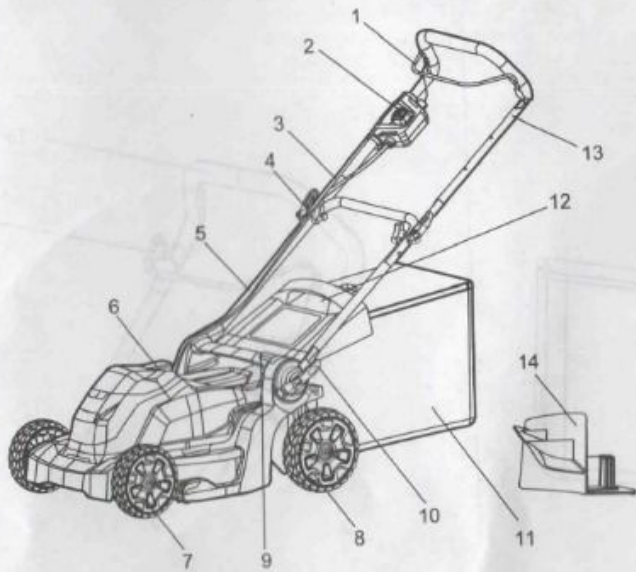


Fig. 1

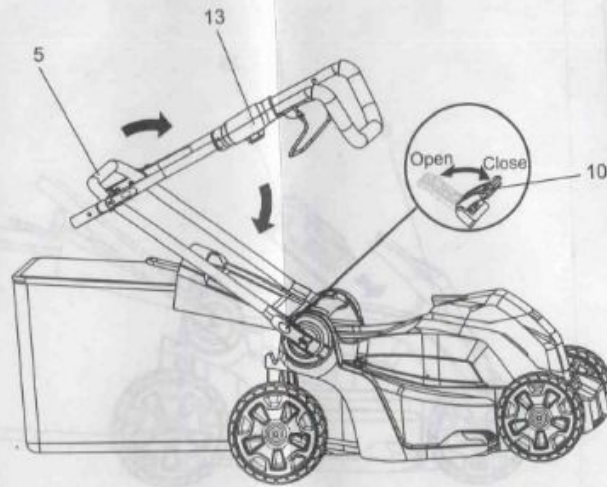


Fig. 2

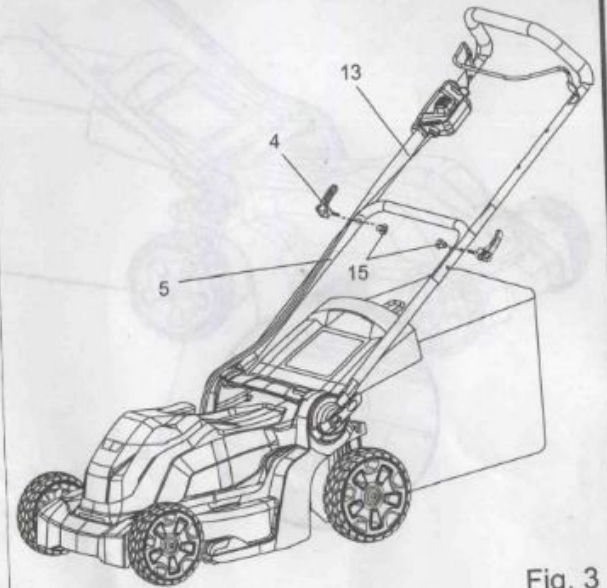


Fig. 3

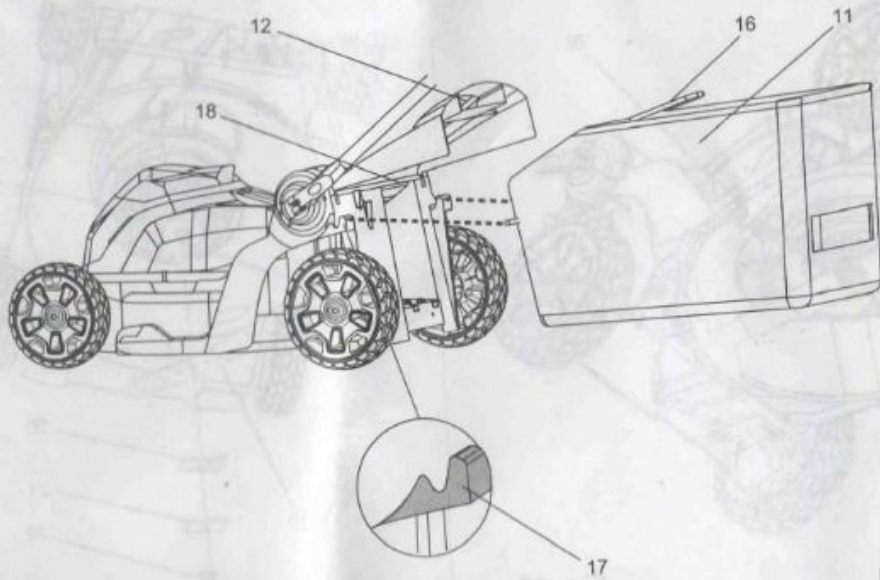


Fig. 4

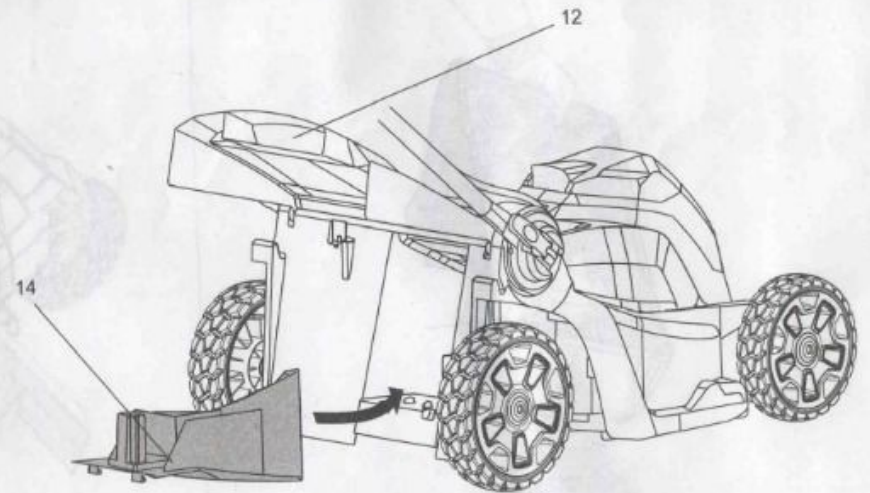
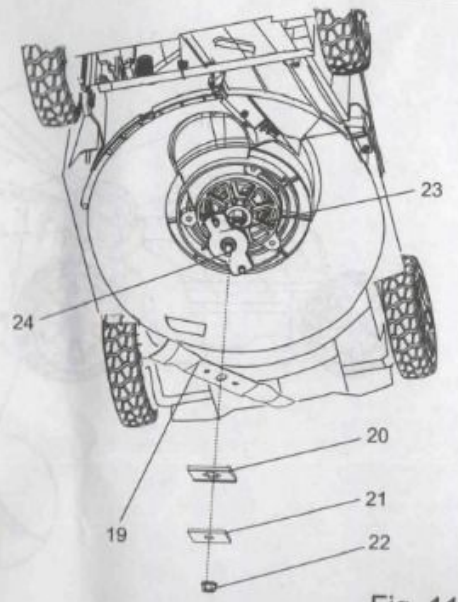
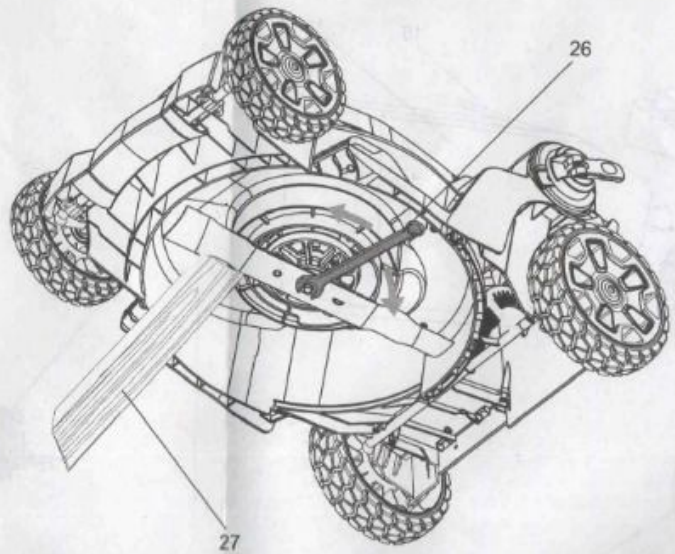
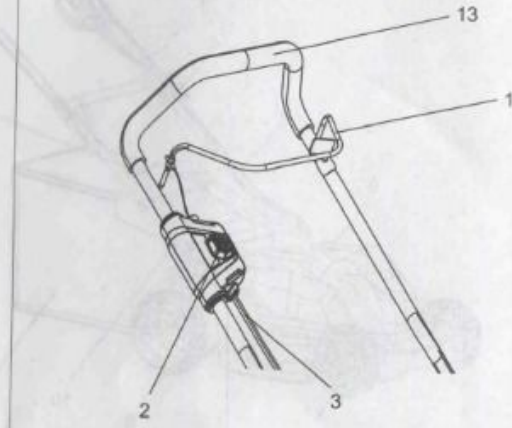
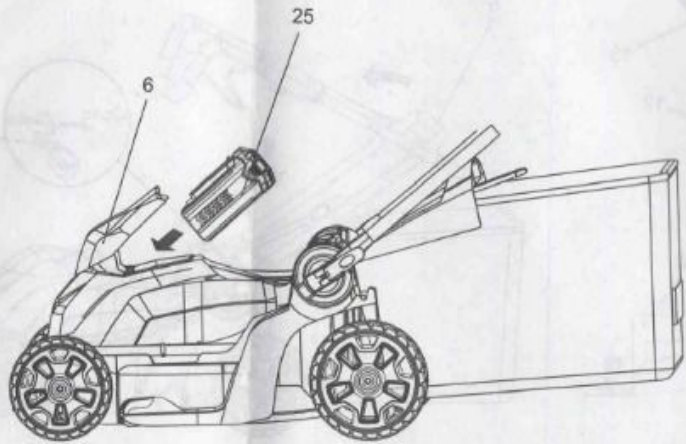
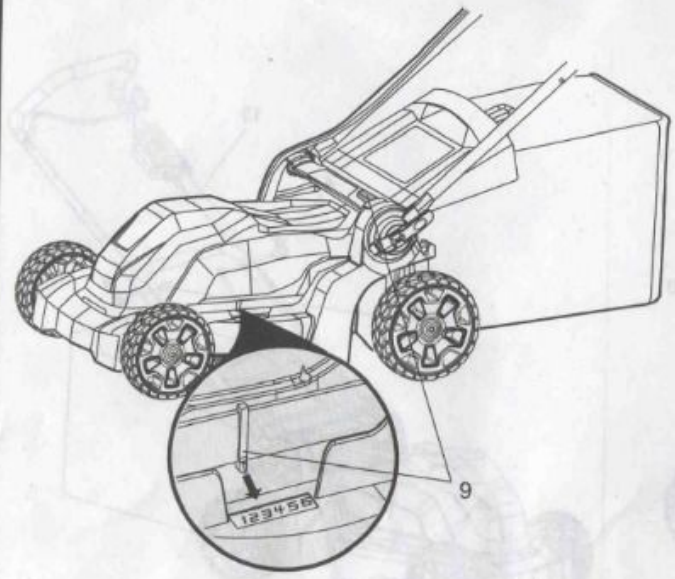


Fig. 5



Русский (Перевод из первоначальных инструкций)

способствующим возникновению болезни Рейно (Raynaud's Syndrome).

- После каждого этапа работы выполните упражнения для усиления кровообращения.
- Чаще делайте перерывы в работе. Сократите длительность ежедневного пребывания на открытом воздухе.
- При появлении каких-либо из указанных симптомов сразу же прекратите работу и обратитесь по их поводу к врачу.

Сохранить эти инструкции. Обращаться к ним, часто и использовать их, чтобы инструктировать других, кто может использовать это изделие. Если вы временно передаете кому-либо данное устройство, передайте вместе с ним и данные инструкции.

СИМВОЛ

На данном инструменте могут присутствовать некоторые из следующих обозначений. Изучите их и запомните, что они означают. Правильное понимание

данных обозначений позволит вам лучше и безопаснее пользоваться данным устройством.

V	Напряжение
A	Амперы
Hz	Герц
W	Ватт
Hrs	Часов
	Предупреждения, обеспечивающие вашу безопасность.
	Для устранения опасности ущерба пользователь должен прочесть и понять руководство пользователя перед эксплуатацией прибора.
	Изделия с аккумуляторным питанием не должны находиться под дождем или в условиях повышенной влажности.

Русский (Перевод из первоначальных инструкций)


	Следите, чтобы посторонние предметы, выбрасываемые из газонокосилки, не причинили травму посторонним лицам, находящимся рядом.
	Не подпускайте посторонних (особенно детей и домашних животных) ближе чем на 15 метров к месту проведения работ.
	Не допускайте попадания рук и ног под режущее лезвие и в зону стрижки.
	Прежде чем произвести регулировку и очистку или оставить устройство на какой-либо период без использования, выключите его и выньте ключ зажигания.

	Не производите работы на склонах с углом наклона более 15°. Не косить поперек наклонов, никогда вверх и вниз.
	Опасность поражения электрическим током.
	Прежде чем прикасаться к компонентам устройства, дождитесь их полного останова.
	Зарядное устройство предназначено для эксплуатации только в помещениях.

Следующие сигнальные слова и значения предназначены для того, чтобы объяснить уровень риска, связанного с этим изделием.

ОБО- ЗНА- ЧЕН- ИЕ	СИГ- НАЛ	ЗНАЧЕН- ИЕ
----------------------------	-------------	---------------

Русский (Перевод из первоначальных инструкций)

	<p>ОПАСНОСТЬ!</p>	<p>Указывает на потенциально опасную ситуацию, которая, если ее не избежать, приведет к летальному исходу или серьезной травме.</p>
	<p>ВНИМАНИЕ!</p>	<p>Указывает на потенциально опасную ситуацию, которая, если ее не избежать, может привести к летальному исходу или серьезной травме.</p>

	<p>ПРЕДУПРЕЖДЕНИЕ!</p>	<p>Указывает на потенциально опасную ситуацию, которая, если ее не избежать, может привести к травме легкой или средней тяжести.</p>
	<p>ПРЕДУПРЕЖДЕНИЕ!</p>	<p>(Без предупреждающего символа) Указывает на ситуацию, которая может привести к порче имущества.</p>

ОБСЛУЖИВАНИЕ

Обслуживание требует чрезвычайной заботы и знания и должно быть выполнено только квалифицированными техниками обслуживания. Для обслуживания мы предлагаем, чтобы вы возвратили изделие


Русский (Перевод из первоначальных инструкций)

вашему самому близкому уполномоченному центру обслуживания для ремонта. При обслуживании использовать только идентичные сменные части. Данное устройство обладает рядом особенностей, которые делают его использование более удобным и приятным. При разработке данного устройства особое внимание уделялось его безопасности, эксплуатационным характеристикам и надежности для удобства при техническом обслуживании и использовании.

⚠ ОСТОРОЖНО


Действие любого инструмента мощности, может кончатся иностранными объектами, бросаемыми в ваши глаза, которые могут кончатся серьезным повреждением глаз. Перед началом действия инструмента мощности, всегда надевать приспособления безопасности или небьющиеся стекла со щитами стороны и, когда необходимо, полным щитом лица. Мы рекомендуем Широкую Маску Безопасности Зрения для использования по очкам или стандартным небьющимся стеклам со щитами стороны. Всегда используйте защиту глаз, которая отмечена, чтобы исполнить EN 166.

ЗАЩИТА ОКРУЖАЮЩЕЙ СРЕДЫ

 Отработанная электротехническая продукция должна уничтожаться вместе с бытовыми отходами. Утилизируйте, если имеется специальное техническое оборудование. По вопросам утилизации

Русский (Перевод из первоначальных инструкций)

проконсультируйтесь с местным органом власти или предприятием розничной торговли.

 Раздельный сбор оработанных изделий и использованных упаковочных материалов позволяет их перерабатывать и повторно использовать. Использование переработанных материалов помогает предотвратить загрязнение окружающей среды и снижает спрос на сырье.

Batteries



В конце срока службы батарей утилизируйте их с надлежащей заботой об окружающей среде.

Батарея содержит вещества, которые являются опасными для вас и окружающей среды. Ее следует снять и отправить для утилизации в пункт приема оработанных литий-ионных батарей.

Русский (Перевод из первоначальных инструкций)**ТЕХНИЧЕСКИЕ ХАРАКТЕРИСТИКИ**

Газонокосилка	2504707
Ширина фрезеровки	41 см
Высота стрижки	25 mm - 80 mm
Холодная скорость	3500 RPM
Nível de potência sonora medido	LpA :70.3 dB(A)
Nível de potência sonora garantido	LwA :90.3 dB(A), K=1.97 dB
Уровень вибрации	≤ 2.5 m/s ²
Вместимость контейнера для травы	50 L
Вес нетто	40 lbs (18 kg)
Запасное лезвие	2920207
Аккумулятор	Литий-ионных
Номер модели	29717 / 29727
Зарядное устройство	
Номер модели	2910907 / 2904607 / 2904707

ОПИСАНИЕ

1. Рычажок питания
2. Кнопка запуска
3. Управляющий кабель двигателя
4. Быстроразъемные защелки
5. Нижняя ручка
6. Дверца отсека батареи
7. Переднее колесо
8. Заднее колесо
9. Кнопка регулировки высоты
10. Быстроразъемные защелки
11. Контейнер для травы
12. Задняя дверца
13. Верхняя ручка
14. Заглушка для мульчирования
15. ручка
16. Ручка контейнера для травы
17. Пазы
18. Дверной стержень
19. Пильное полотно

20. Втулка лезвия
21. Распорное кольцо
22. Гайка лезвия
23. Держатель лезвия
24. Вал двигателя
25. Аккумулятор (в комплект не входит)
26. Гвечный ключ (в комплект не входит)
27. Деревянный брусок (в комплект не входит)

▲ ОСТОРОЖНО

Использование аккумуляторных батарей другого типа может привести к возгоранию, поражению электрическим током или телесным повреждениям.

ЗНАКОМСТВО С ГАЗОНОКОСИЛКОЙ

См. рис. 1.

Безопасное использование устройства требует понимания информации, нанесенной на устройство и приведенной в данном руководстве по эксплуатации, а также знания выполняемой работы. Перед использованием данного устройства ознакомьтесь со всеми режимами работы и правилами техники безопасности.

КОНТЕЙНЕР ДЛЯ ТРАВЫ

В контейнере для травы собираются обрезки травы, что предотвращает их разбрасывание по газону во время стрижки.

КНОПКА РЕГУЛИРОВКИ ВЫСОТЫ

Кнопка регулировки высоты позволяет изменять высоту скашивания.

УПРАВЛЯЮЩИЙ КАБЕЛЬ ДВИГАТЕЛЯ

С помощью управляющего кабеля двигателя, подключенного к верхней рукоятке газонокосилки, производится включение и выключение двигателя и режущего лезвия.

КЛЮЧ ПУСКА

Ключ пуска должен быть вставлен перед запуском газонокосилки.

СБОРКА**РАСПАКОВЫВАНИЕ**

Данное устройство требует сборки.

- Осторожно извлеките устройство и все приспособления из коробки. Проверьте наличие всех деталей, перечисленных в упаковочном

Русский (Перевод из первоначальных инструкций)

листе.

▲ ОСТОРОЖНО

Не пользуйтесь устройством, если при его распаковке обнаружится, что какие-либо детали из упаковочного листа уже смонтированы на устройстве. Детали из данного списка не монтируются на устройстве изготовителем, они должны устанавливаться покупателем. Использование неправильно собранного устройства может привести к серьезной травме.

- Внимательно осмотрите устройство на наличие дефектов или повреждений, возникших при транспортировке.
- Не выбрасывайте материал упаковки, пока не выполните тщательный осмотр и не убедитесь в нормальной работе устройства.
- Если какая-либо деталь повреждена или отсутствует, обратитесь в службу работы с клиентами компании Greenworks tools за помощью.

УПАКОВОЧНЫЙ ЛИСТ

- Газонокосилка
- Контейнер для травы
- Заглушка для мульчирования
- Руководство пользователя

▲ ОСТОРОЖНО

Если любые части повреждены, или отсутствуют не использовать это изделие, пока части не заменены. Использование устройства с поврежденными деталями или без установки таких деталей может привести к получению тяжелых травм.

▲ ОСТОРОЖНО

Не пытайтесь изменять это изделие или создавать принадлежности, не рекомендуемые для использования с этим изделием. Любое такое изменение или модификация - неправильное употребление и могут кончатся опасным состоянием, ведущим к возможному серьезному персональному ущербу.

▲ ОСТОРОЖНО

Не вставляйте ключ зажигания, пока устройство не будет собрано полностью и не будет готово к работе. Невыполнение данного требования может привести к случайному запуску устройства и получению серьезной травмы.

▲ ОСТОРОЖНО

Чтобы предотвратить случайный запуск, который может стать причиной серьезного травмирования, всякий раз извлекайте аккумуляторную батарею из устройства, когда собираетесь демонтировать его узлы.

▲ ОСТОРОЖНО

Никогда не работайте с газонокосилкой без установленных и исправных устройств защиты. Никогда не используйте косилку с поврежденными устройствами безопасности. Действие этого изделия с поврежденными или отсутствующими частями может кончатся серьезным персональным ущербом.

РАСКРЫВАНИЕ И РЕГУЛИРОВКА НИЖНЕЙ РУЧКИ

См. рис. 2.

- Потяните верхнюю ручку вверх и назад, чтобы установить ее в рабочее положение. Убедитесь, что ручка надежно закреплена на своем месте.
- Закрепите нижнюю ручку быстроразъемными защелками с обеих сторон.

ПРИМЕЧАНИЕ. Убедитесь, что обе стороны находятся в одинаковом положении для правильной сборки.

УСТАНОВКА ВЕРХНЕЙ РУЧКИ

См. рис. 3.

- Совместите монтажные отверстия в верхней и нижней ручке. Закрепите верхнюю ручку двумя быстроразъемными защелками с обеих сторон. Повторите эти действия на другой стороне.

УСТАНОВКА КОНТЕЙНЕРА ДЛЯ ТРАВЫ

См. рис. 4.

- Снять тыловую дверь разгрузки.
- Поднимите травосборник за ручки и установите его под заднюю разгрузочную дверцу так, чтобы крючки на травосборнике попали в пазы.
- Освободите заднюю разгрузочную дверцу. При правильной установке крючки на травосборнике пройдут через отверстия на задней разгрузочной

Русский (Перевод из первоначальных инструкций)

дверце.

УСТАНОВКА ЗАГЛУШКИ ДЛЯ МУЛЬЧИРОВАНИЯ

См. рис. 5.

- Поднимите и придержите заднюю разгрузочную дверцу.
- Возьмите заглушку для мульчирования за ручку и установите под небольшим углом, как показано на рисунке.
- Надежно задвиньте заглушку для мульчирования на место.
- Опустите заднюю разгрузочную дверцу.

УРЕГУЛИРОВАНИЕ ВЫСОТЫ ЛЕЗВИЯ

См. рис. 6.

Когда отправлено, колеса на косилке установлены в низко сокращающее положение. Перед использованием косилки впервые, регулировать сокращающее положение к высоте, лучше всего удовлетворенной для вашей лужайки. Средняя высота газона должна составлять от 38 до 51 мм в холодное время года и от 51 до 70 мм в теплое время года.

Для настройки высоты режущего лезвия

- Чтобы увеличить высоту скашивания, нажмите кнопку регулировки высоты и установите газонокосилку выше.
- Чтобы уменьшить высоту скашивания, нажмите кнопку регулировки высоты и установите газонокосилку ниже.

ЭКСПЛУАТАЦИЯ**▲ ОСТОРОЖНО**

Овладев зарядным устройством, не теряйте бдительности. Помните, что достаточно секунды невнимания, чтобы получить тяжелую травму.

▲ ОСТОРОЖНО

Всегда надевайте средства защиты зрения. При несоблюдении этого правила техники безопасности посторонние предметы могут попасть в глаза и вызвать тяжелые глазные травмы.

▲ ОСТОРОЖНО

Пользуйтесь только рекомендованными изготовителем деталями и аксессуарами. Использование других деталей и аксессуаров ведет к тяжелым травмам.

▲ ОСТОРОЖНО

Перед использованием всегда проверяйте газонокосилку на комплектность оснащения и наличие поврежденных деталей, а также проверяйте режущее лезвие на наличие повреждений, искривления или чрезмерного износа. Использование устройства с поврежденными деталями или без установки таких деталей может привести к получению тяжелых травм.

- Не наклоняйте газонокосилку во время запуска двигателя, за исключением тех случаев, когда это обязательно требуется при запуске устройства. В этом случае не наклоняйте устройство больше, чем это необходимо, и поднимите только дальнюю от оператора часть.
- Не начат двигатель, когда стоите перед разгрузочным желобом.
- Не держите руки или ноги вблизи вращающихся деталей или под ними. Всегда очищайте разгрузочное отверстие.

Для получения полных сведений о зарядке обращайтесь к разделу технических характеристик Руководства пользователя, где приведен перечень аккумуляторных батарей и зарядных устройств.

УСТАНОВКА АККУМУЛЯТОРНОЙ БАТАРЕИ

См. рис. 7.

- Поднимите и придержите крышку аккумуляторной батареи.
- Совместите батарею со входом в батарейный отсек на газонокосилке.
- Убедитесь, что кнопка фиксатора батареи на своем месте, и что батарея надежно установлена и правильно закреплена в газонокосилке перед началом работы.
- Закройте дверцу.

ИЗВЛЕЧЕНИЕ АККУМУЛЯТОРНОЙ БАТАРЕИ

См. рис. 7.

- Остановите двигатель и отпустите рычажок питания.
- Откройте дверцу батарейного отсека.
- Нажмите кнопку фиксатора батареи на газонокосилке. Это приведет к тому, что батарея будет слегка выступать из устройства.
- Извлеките аккумулятор из продукта.

Русский (Перевод из первоначальных инструкций)

СТАРТ/ОСТАНОВКА КОСИЛКИ

См. рис. 8.

- Откройте дверцу батарейного отсека и вставьте батарею.
- Нажмите и удерживайте кнопку запуска.
- Потяните рычаг управления двигателем вверх к ручке, чтобы запустить газонокосилку и отпустите кнопку.
- Чтобы остановить газонокосилку, отпустите рычаг управления.

ПРИМЕЧАНИЕ. Во время торможения электрического двигателя могут возникнуть высокочастотный шум и искрение. Это нормально.

СКОС ВЕРХУШЕК

- Убедитесь, что на газоне нет камней, палок, проволоки и других предметов, которые могли бы привести к повреждению режущих лезвий газонокосилки или двигателя. Не производите стрижку около разделительных столбов землеустройства и других металлических стоек. Такие объекты могут быть случайно брошены косилкой в любом направлении и причинить серьезный персональный ущерб оператору и другим.
- Для получения красивого газона срезают одну треть от общей высоты травы или меньше.
- Не сокращать влажную траву, она будет прирастать к нижней стороне палубы, и предотвращать надлежащее помещение в мешки или разгрузку травы отсека.
- Для стрижки свежей или густой травы может потребоваться уменьшение ширины или увеличение высоты стрижки.
- Чистить нижнюю сторону палубы косилки после каждого использования, чтобы удалить траву отсека, листья, грязь, и любые другие накопленные развалины.
- При сокращении длинной травы, уменьшить скорость, чтобы учесть более эффективное сокращение и надлежащую разгрузку отсека.

ПРИМЕЧАНИЕ: Перед чисткой газонокосилки с нижней стороны остановите ее, дождитесь полного останова режущего лезвия и выньте ключ зажигания.

НАКЛОННОЕ ДЕЙСТВИЕ

▲ ОСТОРОЖНО

Наклоны - главный фактор, приводящий к промахам и падению, которые могут кончиться серьезным ущербом. Действие на склонах требует дополнительного предостережения. Если Вы чувствуете себя неуютно на склоне, не косите. Для вашей безопасности, не пытайтесь косить склоны больше чем 15 градусов.

- Не косить поперек склонов, никогда вверх и вниз. Осуществлять чрезвычайное предостережение при изменении направления на склонах.
- Осмотреть на наличие отверстий, колеи, камней, скрытых объектов, или ударов, которые могут заставить Вас скользить или спотыкаться. Высокая трава может скрывать препятствия. Удалить все объекты типа камней, ветвей дерева, и т.д., который могут быть захвачены, закончены или брошены лезвием.
- Сохраняйте устойчивость во время работы. Промах и падение могут причинять серьезный персональный ущерб. Если вы чувствуете, что теряете равновесие, сразу же отпустите рычаг управления стартером.
- Не косить около выбоин, канав, или набережных; Вы можете терять вашу опору или баланс.

ОПОРОЖНЕНИЕ КОНТЕЙНЕРА ДЛЯ ТРАВЫ

См. рис. 9.

- Остановите газонокосилку, дождитесь полной остановки лезвия и извлеките изолирующий ключ.
- Поднимите заднюю дверцу.
- Поднимите контейнер для травы за ручку и выньте из газонокосилки.
- Опустошить отсека травы.
- Поднимите заднюю дверцу и установите контейнер для травы на место, как было описано ранее в данном руководстве.

ТЕХНИЧЕСКОЕ ОБСЛУЖИВАНИЕ

▲ ОСТОРОЖНО

Перед проведением технического обслуживания убедитесь, что аккумуляторная батарея газонокосилки и ключ зажигания удалены, чтобы предотвратить случайный запуск и получение серьезной травмы.

Русский (Перевод из первоначальных инструкций)

▲ ОСТОРОЖНО

При проведении технического обслуживания используйте только рекомендованные запчасти. Использование любых других частей может создавать опасность или причинять повреждение изделия.

▲ ОСТОРОЖНО

Очищайте двигатель и отсек аккумуляторной батареи от травы, листьев и лишней смазки. Это поможет снизить опасность возгорания.

ОБЩЕЕ ОБСЛУЖИВАНИЕ

Перед каждым использованием проверьте инструмент на отсутствие повреждений, недостающих или ослабших деталей (винты, гайки, болты, крышки и т.п.). Надежно затяните все крепления и крышки и не пользуйтесь инструментом до замены всех утерянных или поврежденных деталей. За консультацией обращайтесь в службу поддержки компании Greenworks tools. При очистке пластмассовых деталей не допускается использовать растворители. Большинство пластмасс восприимчиво, чтобы повредиться от различных типов коммерческих растворителей и может быть повреждено их использованием. Для очистки от грязи, пыли, масла, смазки и т.п. используйте противочную тряпку.

▲ ОСТОРОЖНО

Не допускайте взаимодействия тормозных жидкостей, бензина, нефтепродуктов, пропиточных масел и т.п. с пластмассовыми деталями. Химикаты могут повредить, ослабить или разрушить пластмассу, что может привести к тяжким телесным повреждениям.

Периодически проверять все болты и задвижки для надлежащей плотности, чтобы гарантировать безопасное действие косилки.

Вытирать косилку, чистой и сухой тканью иногда. Не использовать воду.

СМАЗЫВАНИЕ

Все отношения в этом изделии - смазаны с достаточным количеством смазки высшего качества для жизни единицы под нормальными эксплуатационными режимами. Поэтому, никакая дальнейшая смазка отношения, не требуется.

▲ ОСТОРОЖНО

Всегда защитите руки, надевая тяжелые перчатки и/или оберывая лезвия тряпками и другим материалом при выполнении обслуживания лезвия. В результате контакта с режущим лезвием можно получить серьезную травму.

▲ ОСТОРОЖНО

Не смазывать никакой из компонентов колеса. Смазка может привести к сбою в работе компонентов колеса во время стрижки, что может привести к серьезной травме оператора и/или повреждению газонокосилки или другого имущества.

ЗАМЕНА СОКРАЩАЮЩЕГО ЛЕЗВИЯ

См. рис. 10-11.

ПРИМЕЧАНИЕ: Используйте только разрешенные запасные режущие лезвия. Замените изношенные или поврежденные режущие лезвия и болты в комплекте, чтобы обеспечить балансировку.

- Остановите двигатель и отпустите рычажок питания. Дождитесь полного останова режущего лезвия.
- Снимите аккумуляторную батарею.
- Повернуть косилку на ее сторону.
- Втиснуть блок древесины между лезвием и ланубой косилки, чтобы предотвратить лезвие от превращения.
- Используя ключ на 27 мм (не входит в комплект поставки), ослабьте болт пильного диска поворотом против часовой стрелки, если смотреть с нижней части газонокосилки.
- Снимите болт пильного диска и сам диск.
- Установите новый пильный диск на вал. Убедитесь, что пильный диск правильно сидит на валу, проходящем через центральное отверстие пильного диска, и два штыря на вентиляторе вставлены в соответствующие отверстия на пильном диске. Убедитесь, что он установлен с загнутыми концами вверх в сторону основания газонокосилки, а не вниз к земле. При правильном размещении напротив вентилятора должна находиться плоская часть диска.
- Нажмите болт пильного диска на вал и затяните пальцами.
- Затяните гайку режущего лезвия гаечным ключом (не прилагается), вращая по часовой стрелке, чтобы обеспечить надлежащую затяжку болта. Рекомендуемый крутящий момент при затягивании гайки режущего лезвия составляет 62,5-71,5

Русский (Перевод из первоначальных инструкций)

кгс·см (350-400 дюймов/фунт).

ОХРАНА ОКРУЖАЮЩЕЙ СРЕДЫ

- Охрана окружающей среды должна являться существенным и первоочередным аспектом при использовании машины, во благо человеческого общества и окружающей среды, в которой мы живем. Старайтесь не беспокоить окружающих.
- Строго соблюдайте местные нормы по утилизации упаковки, масел, бензина, фильтров, поврежденных частей или любых элементов со значительным влиянием на окружающую среду; эти отходы не должны выбрасываться с бытовым мусором, а собираться отдельно и передаваться в специальные центры сбора отходов, выполняющие их переработку.
- Строго соблюдайте действующие на местном уровне правила по вывозу отходов работы.
- После завершения срока службы машины не выбрасывайте ее, а обратитесь в центр сбора отходов в соответствии с действующим местным законодательством.

Русский (Перевод из первоначальных инструкций)

ПОИСК НЕИСПРАВНОСТЕЙ

Проблема	Возможные причины	Решение
Рукоятка не в нужном положении.	Болты с квадратным подголовком сидят ненадлежащим образом.	Отрегулируйте высоту рукоятки и убедитесь, что болты с квадратным подголовком сидят правильно.
Газонокосилка не запускается.	Низкий уровень заряда батареи.	Зарядите батарею.
	Батарея неисправная или не может заряжаться.	Замените аккумуляторную батарею.
Газонокосилка неровно стрижет траву.	Трава газона жесткая или неровная либо неправильно выбрана высота стрижки.	Переместите колеса в более высокое положение. Для обеспечения ровной стрижки все четыре колеса газонокосилки должны быть установлены на одной высоте стрижки.
Газонокосилка производит мульчирование ненадлежащим образом.	Обрезки мокрой травы прилипают с нижней стороны основания газонокосилки.	Прежде чем стричь траву, дождитесь ее высыхания.
Газонокосилка с трудом перемещается при толкании.	Высокая трава, тип размещения косилки и лезвия, притягивающего тяжелую траву, или высота среза слишком низкие.	Увеличьте высоту стрижки.
Газонокосилка производит упаковку в мешки ненадлежащим образом.	Установленная высота стрижки слишком маленькая.	Увеличьте высоту стрижки.
Косилка, вибрирует на более высокой скорости.	Режущее лезвие разбалансировалось, чрезмерно износилось или износ его неравномерный.	Замените режущее лезвие.
	Вал двигателя погнулся.	Остановите двигатель, выньте ключ зажигания, снимите аккумуляторную батарею, отсоедините устройство от источника питания и проверьте на наличие повреждений. Восстановить в уполномоченном центре обслуживания перед стартом.
Двигатель останавливается во время стрижки.	Установленная высота стрижки слишком маленькая.	Увеличьте высоту стрижки.
	Батарея разрядилась.	Зарядите батарею.

Если предлагаемые меры не приводят к устранению неисправности, обращайтесь в уполномоченный сервисный центр.

Русский (Перевод из первоначальных инструкций)

Данное устройство спроектировано и изготовлено с учетом высоких стандартов надежности, простоты эксплуатации и безопасности работы, принятых в компании Greenworkstools. Правильный уход за инструментом обеспечит его многолетнюю высоконадежную, бесперебойную работу.

Благодарим за приобретение продукции компании Greenworks tools.

Сохраните данное руководство для последующего использования
НАЗНАЧЕНИЕ

Данное устройство предназначено для стрижки газонов в бытовых условиях. Режущее лезвие должно вращаться примерно параллельно поверхности, по которой перемещается газонокосилка. Во время стрижки все четыре колеса должны касаться земли. Следование за работающей газонокосилкой требует особого внимания от оператора.

ПРИМЕЧАНИЕ: Не допускайте отрыва колес газонокосилки от земли

во время работы, ее также не следует дергать и использовать для катания. Устройство можно использовать исключительно для стрижки газонов в бытовых условиях.

ОБЩИЕ ПРАВИЛА ТЕХНИКИ БЕЗОПАСНОСТИ**▲ ОСТОРОЖНО**

Чтобы уменьшать риск ущерба, пользователь должен читать и понимать руководство оператора.

▲ ОСТОРОЖНО

Не пытайтесь использовать эту косилку, пока Вы не читали полностью и поняли полностью все инструкции, правила безопасности, и т.д. содержащиеся в этом руководстве. Несоблюдение данных инструкций может привести к несчастным случаям, включая поражение электрическим током, возгорание и тяжкие телесные повреждения.

Русский (Перевод из первоначальных инструкций)**▲ ОСТОРОЖНО**

Устройство следует использовать с аккумуляторной батареей. Во избежание опасности возгорания, течи аккумуляторной батареи и получения травм при использовании электроинструментов с питанием от аккумуляторных батарей следует соблюдать основные правила техники безопасности.

ЛИЧНАЯ БЕЗОПАСНОСТЬ

- **Не надежащее использование газонокосилки может привести к ампутации рук и ног, газонокосилка также может разбрасывать различные предметы, попадающие под нее. Отказ соблюдать все инструкции безопасности, может кончиться серьезным ущербом или смертью.**
- **Не допускайте к работе с данным устройством детей и лиц, незнакомых с инструкциями по использованию устройства. Местные инструкции могут ограничить возраст оператора.**

■ **Будьте внимательны, смотрите, что Вы делаете, и используете здравый смысл при действии косилки лужайки. Не используйте косилку, в то время как утомлены или под влиянием наркотиков, алкоголя, или лечения. Недостаточная внимательность во время работы с устройством может привести к получению серьезной травмы.**

■ **Надевайте длинные плотные брюки, одежду с длинными рукавами, ботинки и перчатки. Не надевайте свободную одежду, короткие брюки, сандалии и не работайте босиком.**

■ **Всегда надевать небьющиеся очки с щитами стороны. Использовать маску лица, если действие пыльно.**

■ **Сохраняйте устойчивость во время работы. Держать устойчивую опору и баланс. Не перенапрягать. Перенапряжение может кончиться потерей баланса.**

■ **Передвигайтесь шагом, не бегайте.**

Русский (Перевод из первоначальных инструкций)

- Не косить поперек наклонов, никогда вверх и вниз. Осуществлять чрезвычайное предостережение при изменении направления на склонах.
- Не производите стрижку вблизи обрывов, рвов, необычайно крутых откосов и насыпей. Бедная опора может причинять несчастный случай промаха и падения.
- Составьте схему стрижки, чтобы избежать выброса материала на дороги, тротуары, на посторонних лиц и т. п. Также, избежите освобождать материал против стены или преграды, которая может заставлять материал бить рикошетом назад к оператору.

БЕЗОПАСНОСТЬ НА РАБОЧЕМ МЕСТЕ

- Не работайте с устройством, если рядом находятся посторонние лица, особенно дети, а также домашние животные.
- Производите стрижку только днем или при хорошем искусственном освещении.
- Не используйте изделия с аккумуляторным питанием во взрывоопасной среде, например, при наличии легковоспламеняющихся жидкостей, газов или пыли. В устройстве могут образовываться искры, что может привести к воспламенению пыли или газа.
- Объекты, пораженные лезвием косилки лужайки, могут причинять серьезные повреждения людям. Тщательно осмотрите участок, где предполагается использовать газонокосилку, и уберите все камни, палки, металлические части, проволоку, кости, игрушки и другие посторонние предметы.
- Не работайте с устройством во влажной траве или под дождем.
- Иметь в виду, что оператор или пользователь ответственны за несчастные случаи или опасности, встречающиеся другим людям или их собственности.

Русский (Перевод из первоначальных инструкций)

ЭКСПЛУАТАЦИЯ САДОВОГО ИНСТРУМЕНТА И УХОД ЗА НИМ

- Перед работой всегда проверяйте инструмент на наличие износа или повреждений режущего лезвия, болтов для его крепления полотна и режущего узла.
- Замените изношенные или поврежденные режущие лезвия и болты в комплекте, чтобы обеспечить балансировку.
- Проверить все болты, задвижки, и винты, через короткие интервалы, на надлежащую плотность, чтобы убедиться, что оборудование находится в безопасном, рабочем состоянии.
- Держать механизм в хорошем рабочем состоянии.
- Заменяйте изношенные или поврежденные детали.
- Не оставляйте аккумуляторную батарею в газонокосилке стоять под прямыми солнечными лучами.
- Не прикладывайте чрезмерных усилий при работе с данным устройством. Лучше и безопаснее выполнить работу на той скорости, на которую устройство рассчитано.
- Не допускайте перегрузок при работе газонокосилки. При стрижке длинной густой травы частота вращения двигателя может упасть или может прекратиться подача энергии. При первой стрижке длинной густой травы следует установить более высокое значение высоты стрижки, что поможет снизить нагрузку.
- При пересечении участков, покрытых гравием, остановите режущее лезвие.
- Не тянуть косилку назад, если абсолютно необходимо. Если вам потребуется отодвинуть устройство от стены или иного ограждения, сначала посмотрите под ноги и назад, чтобы не повредить себе ноги при его перемещении.
- Остановите режущее лезвие, если необходимо наклонить устройство для его транспортировки, при пересечении участков без травяного покрытия, а

Русский (Перевод из первоначальных инструкций)

- также при транспортировке устройства на место стрижки и обратно.
- **Никогда не пользуйтесь устройством с поврежденными защитными приспособлениями или щитками или без защитных устройств, например, без отражателей и/или контейнеров для травы.**
 - **Включите двигатель в соответствии с инструкциями и не допускайте попадания рук и ног в зону стрижки.**
 - **Никогда не поднимать, или носить газонокосилку, в то время, как двигатель бежит.**
 - **Ключ зажигания необходимо вынимать в следующих случаях:**
 - **когда оставляете устройство**
 - **перед устранением забивания**
 - **перед проверкой, очисткой или эксплуатацией устройства**
 - **если устройство столкнулось с посторонним предметом, осмотрите устройство на наличие повреждений, при необходимости выполните ремонт**
 - **перед чисткой контейнера для травы.**
 - **если устройство начинает необычно вибрировать (проверьте немедленно)**
 - **когда устройство не используется или помещено на хранение**
 - **когда производится зарядка или извлечение/ установка аккумуляторной батареи.**
 - **Избежать отверстий, колея, ударов, камней, или других скрытых объектов. Неровный ландшафт может причинять несчастный случай промаха и падения.**
 - **Если устройство начинает необычно вибрировать, сразу же выключите двигатель и определите причину. Замените режущее лезвие, если оно имеет неравномерный износ или каким-либо образом повреждено. Проверить состояние лезвия, поскольку неравно изношенное или поврежденное лезвие, может причинять неправильную вибрацию.**

Русский (Перевод из первоначальных инструкций)

- **Если устройство столкнулось с посторонним предметом, выполните следующие действия:**
 - **Остановите устройство, нажав рычаг управления стартером, дождитесь полного останова режущего лезвия, затем выньте ключ зажигания.**
 - **Тщательно осмотрите на предмет наличия повреждений.**
 - **Замените режущее лезвие, если оно каким-либо образом повреждено. Если косилка начала вибрировать неправильно, остановить двигатель, разъединить провод штепселя искры, и проверить немедленно причину.**
 - **Использовать правильный прибор. Не используйте устройство для каких-либо других целей, кроме прямого назначения.**
- **Когда не в использовании, косилка должна быть сохранена в хорошо-проветренном, сухом, запортом месте - вне досягаемости детей. Ключ зажигания также необходимо вынуть.**
- **Изделия с аккумуляторным питанием не должны находиться под дождем или в условиях повышенной влажности. Попавшая внутрь садового инструмента вода увеличивает опасность поражения электрическим током.**
- **Следовать за инструкциями изготовителя для надлежащего действия и установки принадлежностей. Только используйте принадлежности, одобренные изготовителем.**
- **Будьте осторожны во время регулировки устройства, чтобы не допустить защемления пальцев между двигающимися лезвиями и неподвижными частями устройства.**
- **Дайте устройству остыть перед постановкой на хранение.**
- **При обслуживании лезвия имейте в виду, что даже если питание выключено, лезвия все еще могут двигаться.**

Русский (Перевод из первоначальных инструкций)

**Э К С П Л У А Т А Ц И Я
У С Т Р О Й С Т В А
А К К У М У Л Я Т О Р Н Ы М
П И Т А Н И Е М И У Х О Д З А Н И М**

- Зарядку выполняйте только с использованием зарядного устройства, указанного изготовителем. Использование зарядного устройства с несовместимой аккумуляторной батареей может создать опасность возгорания.
- Используйте электрические устройства только со специально предназначенными для них аккумуляторными батареями. Использование аккумуляторных батарей другого типа может привести к телесным повреждениям или возгоранию.
- Если аккумуляторная батарея не используется, храните ее отдельно от других металлических предметов, например канцелярских скрепок, монет, ключей, гвоздей, винтов и других мелких металлических предметов, которые могут привести к замыканию контактов батареи. Замыкание

контактов батареи может вызвать ожоги или привести к возгоранию.

- При ненормальных условиях из батареи может вытечь жидкость, избегайте контакта с ней. Если этого избежать не удалось, смойте жидкость водой. Если жидкость попала в глаза, после их промывания обратитесь за медицинской помощью. Жидкость, вытекающая из батареи, может вызвать раздражение или ожог.

О Б С Л У Ж И В А Н И Е

- Обслуживание изделия должно быть выполнено квалифицированным персоналом ремонта только. Обслуживание или наладка, выполненная дисквалифицированным персоналом, могут кончиться ущербом пользователю или повредить изделие.
- Использовать только идентичные сменные части при обслуживании изделия. Использование неправомочных частей может создавать риск серьезного ущерба пользователю, или

Русский (Перевод из первоначальных инструкций)

повреждать изделие.

**Т Е Х Н И Ч Е С К О Е
О Б С Л У Ж И В А Н И Е**

- После использования или перед хранением отключите аккумуляторную батарею и проверьте на наличие повреждений.
- Если инструмент не используется, храните его в месте, недоступном для детей.
- Ремонт устройства должен производиться только уполномоченным работником службы ремонта.
- Используйте запасные части и принадлежности только рекомендованные изготовителями.

▲ UWAGA

После выключения режущая головка продолжает вращаться в течение нескольких секунд.

- Уровень вибрации во время текущей работы электрического устройства может отличаться от заявленной общей величины вибрации, что зависит от способа его

использования.

- Считается, что вибрация инструментов может привести к проявлению у отдельных лиц так называемой болезни Рейно (Raynaud's Syndrome). К симптомам могут относиться покалывание, онемение и побеление пальцев (как при переохлаждении). Считают, что наследственные факторы, охлаждение и влажность, диета, курение и практический опыт способствуют развитию этих симптомов. В настоящее время неизвестно, как вибрация или продолжительность воздействия влияют (если вообще влияют) на развитие данных симптомов. Ниже приводятся меры, которые может принять оператор для снижения воздействия вибрации:
 - Одевайтесь теплее в холодную погоду. При работе с устройством пользуйтесь перчатками, чтобы руки и запястья были в тепле. Считается, что холодная погода является основным фактором,