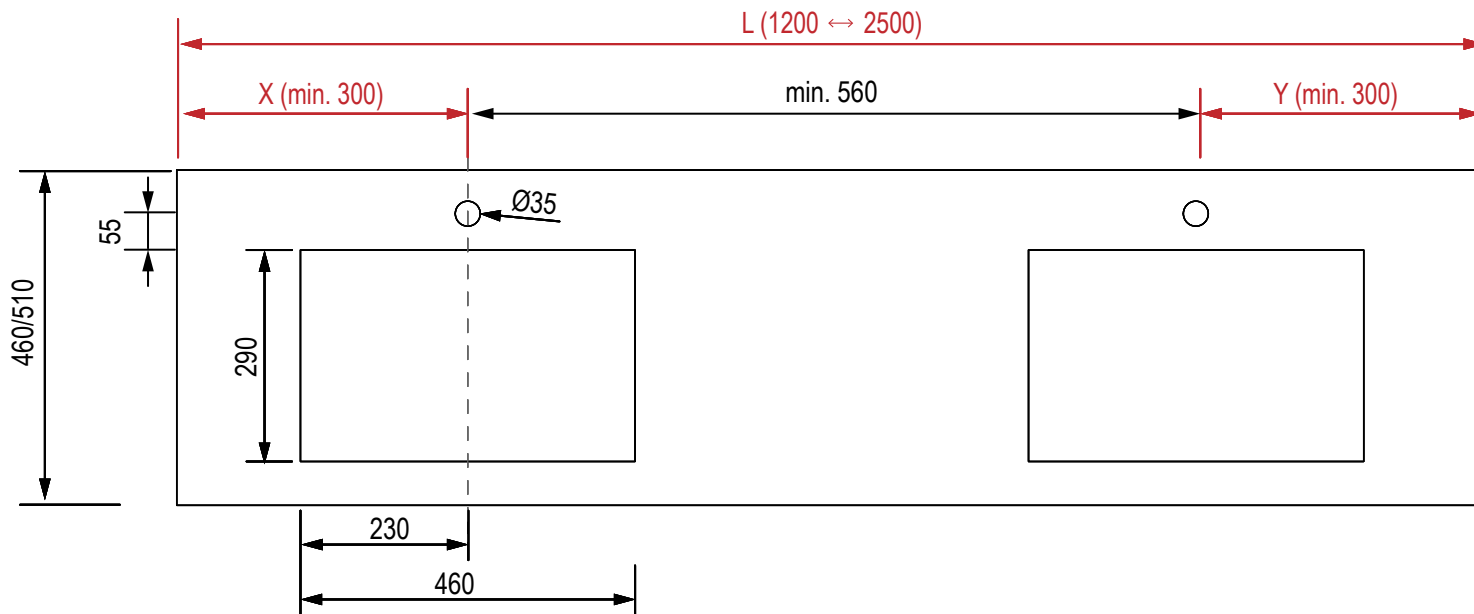
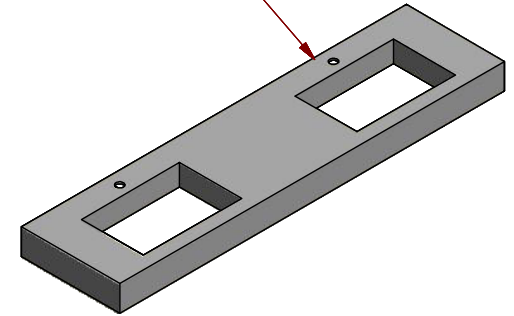


COD. ART. NR.	L	X	Y	Grifo (S/N) Robinet (O/N) Rubinetto (S/N) Hahn (J/N) Tap (Y/N)

2°  
lavabo / vasque  
lavabi / waschtische / washbasin



Fecha de pedido/ Date de commande/ Date dell'ordine/ Bestelldatum/ Date order	Ciente/ Nom du vendeur / Cliente/ Kunde/ Client
<b>Salsar</b>	Descripción: <b>COMPAKT.</b> LAVABO INTEGRADO/VASQUE INTÉGRÉE/LAVABO INTEGRATO WASHTISCHPLATTE INTEGRIERTE/INTEGRATED SINK