



ФОНТАН ХОЛОДНОЙ ВОДЫ

10080

Фонтан холодной воды.

- Фреска холодной воды фонтан с краном и носиком для наполнения бутылки.
- Подключение к водопроводу, с дренажом.
- Подходит для учреждений и общественных помещений.
- Ручное переключение с помощью кнопки / переключателя.
- Прочный, антивандальный и безопасный, так как он построен без острых краев или других опасных элементов.



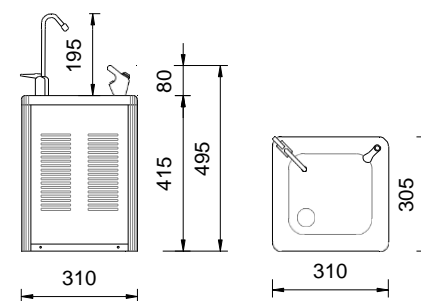
ТЕХНИЧЕСКИЕ ХАРАКТЕРИСТИКИ

- Корпус из нержавеющей стали AISI 304, полировка.
- Кнопка и насос выполнены из хромированной латуни.
- Лоток из нержавеющей стали, который собирает избыток воды.
- Доступная передняя панель для установки наполнителей (не входит в комплект).
- Мощность компрессора: 1/6 л.с. Мощность: 170 Вт.
- Напряжение 230 В - 50 Гц.
- Охлаждающая способность воды 18°C (32°C): 30 (12) л / ч.
- Экологический Хладагент: HFC134a. Размеры: высота 415 мм, ширина 310 мм, глубина 305 мм.
- Общая высота с трубопроводами: 610 мм. Вес нетто / брутто: 18/19 кг. Водозаборник: R 3/8".

КРАТКОЕ ОПИСАНИЕ

Фонтан холодной воды NOFER с краном и изливом, с подключением к воде с дренажом. Изготовлен из нержавеющей стали с блестящей отделкой. Охлаждающая способность воды 30 (12) литров / час. Размеры: высота 610 мм, ширина 310 мм, глубина 305 мм.

ТЕХНИЧЕСКИЙ ЧЕРТЕЖ



NOFER S.L.
Avenida de la fama, 118
08940 - Cornellà de Llobregat (Barcelona)
Tel +34 934 742 423 - Fax +34 934 743 548
nofer@nofer.com · www.nofer.com

Related Products

