

 – newform

# O'RAMA

istruzioni  
instructions  
instructions de montage  
Bedienungsanleitung  
instrucciones



68450

## I AVVERTENZE PER L' USO E LA MANUTENZIONE

- Il presente manuale è parte integrante del prodotto.
- È necessario conservarlo in buono stato e per tutto il ciclo di vita del prodotto.
- Vi consigliamo di leggere attentamente il presente manuale e tutte le disposizioni ivi contenute prima di utilizzare e installare il prodotto.
- L'installazione dovrà essere effettuata da personale qualificato, conformemente ai regolamenti in vigore.
- Il costruttore declina ogni responsabilità in caso di utilizzazione del prodotto con finalità diverse da quelle previste.
- Non disperdere resti di imballaggio nell'ambiente.
- Non creare ostacoli al passaggio dell'acqua.
- Evitare, in ogni caso, l'utilizzo di spugne metalliche o abrasive o di detersivi o prodotti abrasivi che potrebbero danneggiare le superfici.
- Soprattutto nel caso di nuove installazioni, onde evitare che impurità o detriti possano giungere all'interno della rubinetteria dando origine a problemi di funzionamento, spurgare l'impianto prima di mettere in esercizio i prodotti.
- Pulire esclusivamente con acqua e sapone. Risciacquare abbondantemente e asciugare con un panno morbido.
- Si consiglia, per una più lunga durata del miscelatore e della cartuccia, l'installazione di rubinetti filtro a monte del miscelatore.

## GB WARNINGS FOR THE USE AND MAINTENANCE

- This manual is an integral part of the product.
- Keep it in good conditions and at hand throughout product's life.
- We recommend reading carefully this manual and all the instructions contained before using and installing the product.
- The installation should be made by qualified staff in compliance with regulations in force.
- The manufacturer is not liable in case of use of the product with purposes other than those provided for.
- Do not leave the residues of the packaging in the home environment.
- Do not hinder the water flow.
- Totally avoid using metallic or abrasive sponges and detergents or abrasive products in order not to damage the surfaces.
- Especially with new installations, in order to prevent impurities or debris penetrating into the tap and causing working problems, purge the system before activating the mixer.
- Clean only with water and soap. Carefully rinse and dry with a soft cloth.
- In order to maintain the mixer and its cartridge in the best and long-lasting conditions, we suggest to fit under-top valves with filter.

## F AVERTISSEMENTS POUR L'UTILISATION ET ENTRETIEN

- Ce manuel est une partie intégrante du produit.
- Il faut le conserver en bon état et à portée pendant tout le cycle de vie du produit.
- Nous conseillons de lire attentivement ce manuel et toutes les consignes qui s'y trouvent avant d'utiliser et d'installer le produit.
- L'installation devra être effectuée par du personnel qualifié et conformément aux réglementations en vigueur.
- Le constructeur décline toute responsabilité en cas d'utilisation du produit dans des buts différents de ceux prévus.
- Ne pas abandonner les résidus de l'emballage dans l'environnement domestique.
- Ne pas faire obstacle au passage de l'eau.
- Éviter absolument d'utiliser des éponges métalliques ou abrasives et des détergents ou produits abrasifs afin de ne pas abîmer les surfaces.
- Surtout en cas de nouvelles installations, et afin d'éviter que des impuretés ou des débris arrivent à l'intérieur du robinet et causer des problèmes de fonctionnement, purger le système avant d'activer les produits.
- Nettoyer uniquement à l'eau et au savon. Rincer soigneusement et sécher avec un chiffon doux.
- On conseille, pour une plus longue durée du mélangeur et de la cartouche, l'installation de robinets filtre sur les flexibles/tuyaux de raccordement.

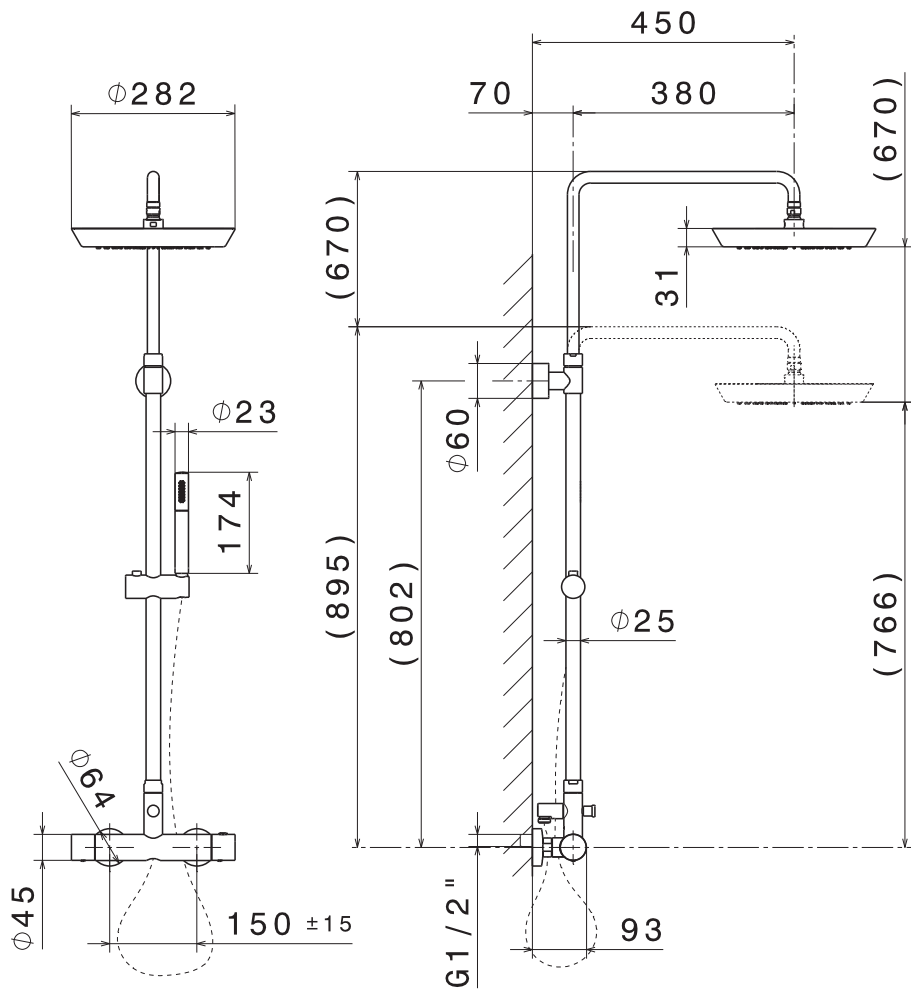
## D HINWEISE FÜR DIE VERWENDUNG UND REINIGUNG

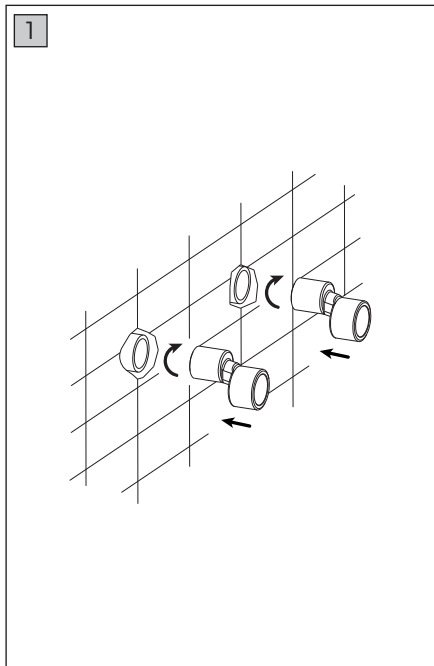
- Das vorliegende Handbuch ist Bestandteil des Produktes.
- Es soll im Handbereich und in perfektem Zustand während des ganzen Lebenszyklus des Produktes aufbewahrt werden.
- Es ist empfehlenswert, das vorliegende Handbuch und alle darin enthaltenen Informationen sorgfältig zu lesen, bevor das Produkt zu montieren und anzuwenden.
- Die Montage soll von Fachpersonal unter Beachtung der gültigen Vorschriften durchgeführt werden.
- Der Hersteller lehnt jegliche Verantwortung für die unsachgemäße Verwendung des Produktes ab.
- Keine Rückstände der Verpackung im Haushaltsbereich unbewacht lassen.
- Die Wasserdurchgänge nicht verstopfen.
- Keine Metall- bzw. Abrasive schwammen, Reinigungsmittel und Schleifmittel verwenden, um zu vermeiden, dass die Oberfläche beschädigt wird.
- Vorallem, wenn es sich um neue Installationen handelt sollte man, bevor man die neuen Produkte in Betrieb nimmt, die Anlage reinigen, um zu verhindern, dass Verunreinigungen und Ablagerungen in die Armaturen gelangen, welche Funktionsstörungen verursachen könnten.
- Nur mit Wasser und Seife reinigen, sorgfältig ausspülen und mit einem weichen Tuch austrocknen.
- Zu einer längeren Dauer des Mischers und der Kartusche, wird es empfohlen, Untertisch-Filterhähne zu installieren.

## E ADVERTENCIAS PARA EL USO Y MANUTENCIÓN

- El presente manual es parte integrante del producto.
- Es necesario guardar el manual en buen estado y durante todo el ciclo de vida del producto.
- Les aconsejamos que lean con cuidado el presente manual y todas las disposiciones contenidas antes de utilizar e instalar el producto.
- La instalación tendrá que ser efectuada por personal calificado conformemente a los reglamentos en vigor.
- El constructor declina todo tipo de responsabilidad en caso de utilización del producto con finalidades diferentes de aquellas previstas.
- No tiren los restos de los embalajes al medio ambiente. No creen obstáculos de ninguna forma el pasaje de agua.
- Eviten, de todas formas, la utilización de esponjas metálicas o abrasivas o detergentes o productos abrasivos que podrían perjudicar las superficies.
- Sobre todo en caso de nuevas instalaciones, para evitar que impurezas o residuos puedan alcanzar el interior del grifo causando problemas de funcionamiento, purgar la instalación antes de poner en funcionamiento el producto.
- Limpian exclusivamente con agua y jabón. Enjuaguen abundantemente y sequen con un trapo limpio.
- Se recomienda, para una mayor duración del mezclador y su cartucho, la instalación de filtros agua arriba del mezclador.

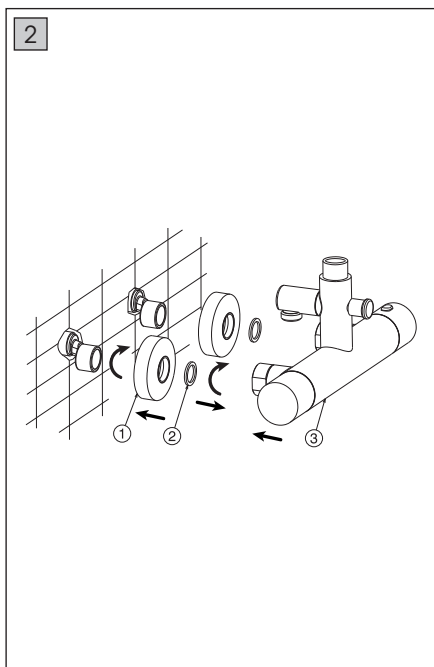
## 68450





## FASE 1\_PHASE 1\_ÉTAPE 1\_SCHRITT 1\_FASE 1

- I** Avvitare gli eccentrici al muro.
- GB** Screw the cams to the wall.
- F** Visser les excentriques au mur.
- D** Die Exzenter an der Wand festschrauben.
- E** Atornillar los excéntricos en la pared.



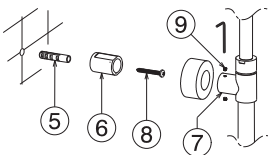
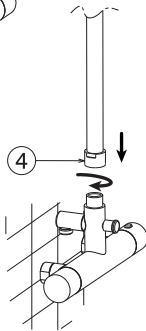
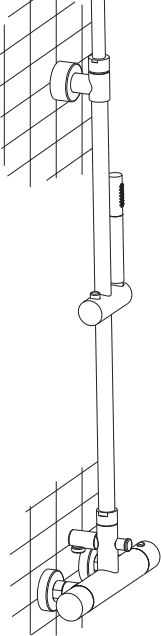
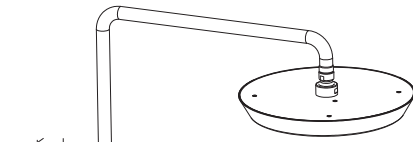
## FASE 2\_PHASE 2\_ÉTAPE 2\_SCHRITT 2\_FASE 2

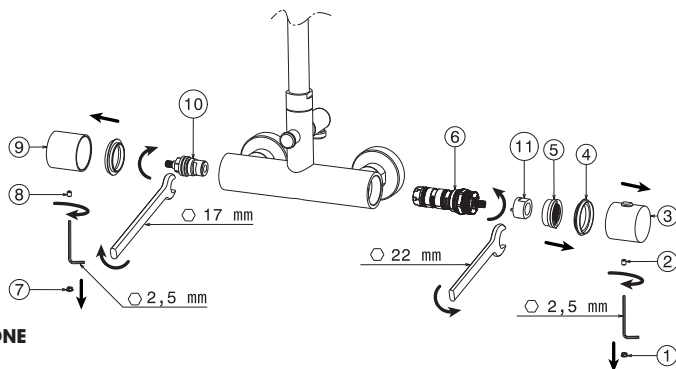
- I** Avvitare i decori (1) agli eccentrici.  
Avvitare le boccole (3) agli eccentrici interponendo le guarnizioni (2).
- GB** Screw the decor plates (1) to the cams.  
Screw the bushings (3) to the cams interlaying the seals (2).
- F** Visser les plaques-décor (1) aux excentriques.  
Visser les douilles (3) aux excentriques en installant les joints (2).
- D** Die Dekors (1) an den Exzentern festschrauben.  
Die Buchsen (3) an den Exzentern festschrauben, wobei man die Dichtungen (2) dazwischen einlegt.
- E** Atornillar las placas embellecedoras (1) en los excéntricos.  
Atornillar los bujes (3) en los excéntricos interponiendo las juntas (2).

3

## FASE 3\_PHASE 3\_ÉTAPE 3\_SCHRITT 3\_FASE 3

- I** Tracciare la posizione del raccordo di fissaggio (6) utilizzando il supporto (7).  
Forare il muro e inserire i tasselli (5).  
Avvitare il raccordo di fissaggio (6) con le viti (8).  
Fissare definitivamente la colonna tramite le due viti (9), avvitare la ghiera (4) sul corpo deviatore.  
Posizionare la colonna sul corpo deviatore e avvitare la ghiera (4).
- GB** Mark off the position of the fixing junction (6) using the support (7).  
Drill the wall and introduce the dowels (5).  
Screw the fixing junction (6) by means of the screws (8).  
Definitely fix the column by means of the two screws (9), screw the ferrule (4) on the diverter body.  
Place the column on the diverter body and screw the ferrule (4).
- F** Marquer la position du raccord de fixation (6) en utilisant le support (7).  
Percer les trous dans le mur et introduire les chevilles (5).  
Visser le raccord de fixation (6) à l'aide des vis (8).  
Fixer définitivement la colonne à l'aide de deux vis (9), visser la virole (4) sur le corps du déviateur.  
Positionner la colonne sur le corps du déviateur et visser la virole (4).
- D** Die Position für das Anschlussstück für die Fixierung (6) unter Verwendung der Halterung (7) markieren.  
Löcher in die Wand bohren und die Dübel (5) einsetzen.  
Das Anschlussstück für die Fixierung (6) mittels der Schrauben (8) fixieren.  
Die Säule mittels der zwei Schrauben (9) definitiv fixieren.  
Die Gewindehülse (4) an dem Körper des Umstellventils festschrauben.  
Die Säule auf dem Körper des Umstellventils positionieren und die Gewindehülse (4) festschrauben.
- E** Marquen la posición de la unión de fijación (6) utilizando el soporte (7).  
Horaden la pared para introducir los tacos (5).  
Atornillen la unión de fijación (6) con el auxilio de los tornillos (8).  
Fijen definitivamente la columna con el auxilio de los dos tornillos (9), atornillen la virola (4) en el cuerpo del desviador.  
Posicionen la columna en el cuerpo desviador y atornillen la virola(4).





## I INTERVENTI DI MANUTENZIONE

### SOSTITUZIONE DELLA CARTUCCIA

Togliere il tappino (1), svitare la vite di fissaggio (2) ed estrarre la maniglia (3). Togliere il limitatore di temperatura (4), il distanziale (5) e svitare la cartuccia termostatica (6) utilizzando la chiave (11).

### SOSTITUZIONE DEL VITONE

Togliere il tappino (7), svitare la vite di fissaggio (8) ed estrarre la maniglia (9). Svitare il vitone (10).

### MANTENIMENTO

Si raccomanda inoltre di eseguire la pulizia dei rubinetti esclusivamente con acqua e sapone, evitando l'impiego di detersivi abrasivi (in polvere o liquidi), spugne abrasive o altri prodotti contenenti alcool, acidi od altre sostanze aggressive. La Newform s.p.a. non risponderà dei danni causati dall'inosservanza di tali regole.

## GB MAINTENANCE

### CARTRIDGE REPLACEMENT

Remove the plug (1), unscrew the fastening screw (2) and remove the handle (3). Remove the temperature limiter (4), the distance piece (5) and unscrew the thermostatic cartridge (6) by using the key (11).

### VALVE REPLACEMENT

Remove the plug (7), unscrew the fastening screw (8) and remove the handle (9). Unscrew the valve (10).

### MAINTENANCE

In addition we recommend cleaning the taps exclusively with water and soap, avoiding using abrasive detergents (in powder or liquid), abrasive sponges or other products containing alcohol, acids or other aggressive substances. Newform s.p.a. will not respond to any damages caused by failure to observe the above rules.

## F INTERVENTIONS D'ENTRETIEN

### REMPLACEMENT CARTOUCHE

Enlever le bouchon (1), dévisser la vis de fixation (2) et extraire la poignée (3). Enlever le limiteur de température (4), l'entretoise (5) et dévisser la cartouche thermostatique (6) en utilisant la clé (11).

### REMPLACEMENT DE LA TÊTE

Enlever le bouchon (7), dévisser la vis de fixation (8) et extraire la poignée (9). Dévisser la tête (10).

### ENTRETIEN

On recommande en plus d'effectuer le nettoyage des robinets exclusivement avec de l'eau et du savon, évitant l'emploi de détergents abrasifs (en poudre ou liquides), d'éponges abrasives ou d'autres produits contenant de l'alcool, des acides ou d'autres substances agressives. La Maison Newform s.p.a. ne répond pas des dommages causés par l'inobservation de ces règles.

## D INSTANDHALTUNG

### WECHSEL DER KARTUSCHE

Den Stopfen (1) entfernen, die Befestigungsschraube (2) abschrauben und den Handgriff (3) herausnehmen. Den Temperaturbegrenzer (4), das Abstandstück (5) entfernen und die thermostatische Kartusche (6) abschrauben indem man den Schlüssel (11) verwendet.

### ERSATZ VOM GEWINDEVER

Den Stopfen (7) entfernen, die Befestigungsschraube (8) abschrauben und den Handgriff (9) herausnehmen. Den Gewindeverschluss (10) abschrauben.

### INSTANDSETZUNG

Es ist überdies ratsam, die Höhe nur mit Wasser und Seife zu reinigen, und keine abrasive Reinigungsmittel (in Pulver bzw. Flüssigkeit), schleifende Schwämme oder weitere Produkte, die Alkohol, Säuren oder aggressive Stoffe enthalten, zu verwenden. Die Firma Newform S.p.A. haftet nicht für Schäden, die durch Nichtbeachtung solcher Vorschriften verursacht werden.

## E MANTENIMIENTO

### REEMPLAZO DEL CARTUCHO

Quitar el tapón (1), destornillar el tornillo de fijación (2) y extraigan la maneta (3). Llevar el limitador de temperatura (4), el espaciador (5) y destornillar el cartucho termostático (6) con la llave (11).

### REEMPLAZO DE LA MONTURA

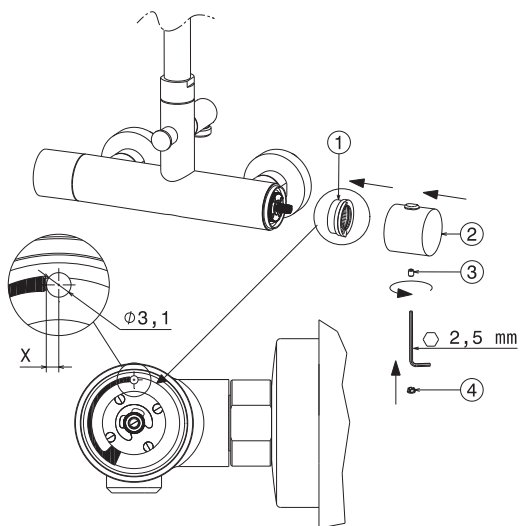
Quitar el tapón (7), destornillar el tornillo de fijación (8) y extraigan la maneta (9). Destornillen de la montura (10).

### MANTENIMIENTO

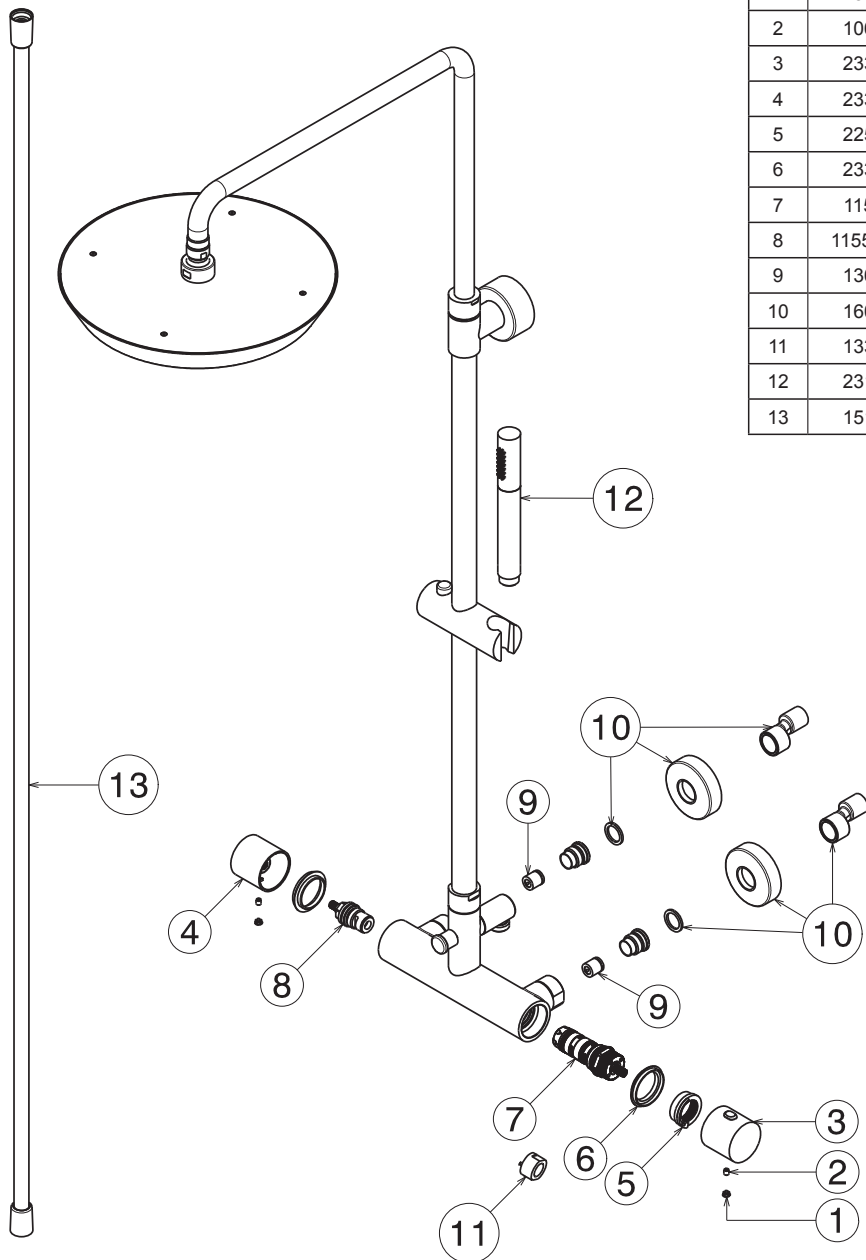
Les recomendamos, además, que limpien los grifos utilizando exclusivamente agua y jabón, evitando el empleo de detergentes abrasivos (en polvo o líquidos), esponjas abrasivas u otros productos que contienen alcohol, ácidos u otras sustancias agresivas. La Newform s.p.a. no responderá de los daños causados por el incumplimiento de tales reglas.



- I** **ATTENZIONE:** Accertarsi che i 2 segni siano allineati come da foto A, per garantire la taratura a 38°.
- GB** **WARNING:** To be sure that the 2 marks are perfectly lined up, as showed into picture "A", in order to assure the setting at 38°.
- F** **ATTENTION:** S'assurer que les 2 signes soient alignés comme indiqué dans la photo "A", pour garantir le réglage à 38°.
- D** **HINWEIS:** Bitte beachten Sie, dass die zwei Zeichen gemäß Bild ausgerichtet sind, um die Einstellung auf 38° zu gewährleisten.
- E** **CUIDADO:** Asegurarse que las 2 marcas sean alineadas como de foto "A", para garantizar el ajuste a 38°.



## 68450



1	15652
2	10698
3	23370
4	23371
5	22550
6	23303
7	11577
8	11559SX
9	13612
10	16048
11	13365
12	23129
13	15144



pressione  
pressure  
pression  
Druck  
presión  
(bar)

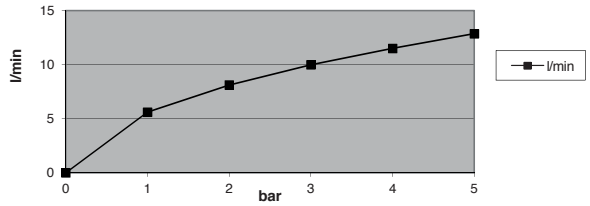
portata  
flow rate  
débit  
Wasserströmung  
caudal  
(l/min)

0	0
1	5,61
2	8,12
3	9,99
4	11,50
5	12,86



## 68450

SOFFIONE\_HEADSHOWER\_TÊTE DE DOUCHE\_KOPFBRAUSE\_REGADERA

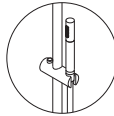


- I** Utilizzato limitatore di portata max 12 l/min
- GB** Flow rate limiter used max 12 l/min
- F** Utilisé limiteur de débit max 12 l/min
- D** Der Strömungsminderer mit max. 12 l/Min Strömung wurde eingesetzt
- E** Utilizado limitador de caudal, máx. 12 l/min

pressione  
pressure  
pression  
Druck  
presión  
(bar)

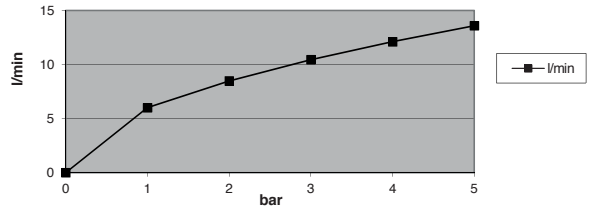
portata  
flow rate  
débit  
Wasserströmung  
caudal  
(l/min)

0	0
1	6,01
2	8,48
3	10,45
4	12,11
5	13,59



## 68450

DOCCETTA\_SHOWER\_DOUCHE\_DUSCHE\_DUCHA



## **I** SMALTIMENTO DELL'IMBALLAGGIO

Gli imballaggi dei nostri prodotti non contengono materiali inquinanti: tutte le materie utilizzate rispettano l'ambiente e sono riciclabili. Vi preghiamo di collaborare con noi e di smaltire correttamente l'imballaggio. Non disperdere gli imballaggi, o parte di essi, nell'ambiente. I sacchetti di plastica, in particolare, possono essere fonte d'asfissia per i bambini. Separare i diversi materiali dell'imballaggio e conferirli al centro di smaltimento più vicino.

Uno smaltimento corretto permette un riciclo intelligente dei materiali preziosi.

Si certifica che tutte le parti e i componenti contenuti in questo prodotto (L.166/2009), sono stati accuratamente controllati e collaudati nei nostri stabilimenti.

## **GB** PACKAGING DISPOSAL

The packaging of our products does not contain polluting material, the materials used are environmental-friendly and recyclable. Please be helpful and properly dispose of the packaging.

Do not leave it, or parts of it, in the environment. In fact it could, particularly concerning the plastic bags, constitute a danger of asphyxiation for children.

Sort out the materials of the packaging and deliver them to the nearest waste separate collection centres. Proper disposal allows the recycling of precious materials.

## **F** ÉLIMINATION DE L'EMBALLAGE

Les emballages de nos produits ne contiennent pas de matériaux polluants, les matériaux utilisés respectent l'environnement et sont recyclables.

Nous vous prions de collaborer et d'éliminer correctement l'emballage. Ne pas abandonner l'emballage ou des parties de celui-ci dans l'environnement.

Celles-ci, notamment les sachets en plastique, peuvent constituer un danger d'asphyxie pour les enfants. Séparer les différents matériaux de l'emballage et les déposer auprès du centre de tri le plus proche. Une élimination correcte permet une récupération intelligente de matériaux précieux.

## **D** ENTSORGUNG DER VERPACKUNG

Die Verpackungen unserer Produkte werden völlig aus umweltfreundlichen und wieder verwertbaren Materialien hergestellt. Bitte entsorgen Sie die Verpackungen ordnungsgemäß. Lassen Sie nicht die Verpackung bzw. einige Bestandteile davon unbewacht. Das Verlassen eines solchen Hinweises könnte zur Gefahr von bei Kindern Erstickung führen, insbesondere wegen des Vorhandenseins von Plastiktüten. Die Ausschussmaterialien aus der Verpackung aussondern und sie ins nahesten Zentrum für Mülltrennung bringen. Eine korrekte Entsorgung ermöglicht die intelligente Wiederverwertung von wertvollen Materialien.

## **E** ELIMINACIÓN DEL EMBALAJE

Los embalajes de nuestros productos no contienen materiales contaminantes: todos los materiales utilizados respetan el medio ambiente y pueden ser reciclados. Les rogamos que colaboren con nosotros para la eliminación correcta del embalaje. No tiren los embalajes o parte de ellos al medio ambiente. Las bolsas de plásticos, particularmente, pueden ser causa de asfixia para los niños. Separen los diferentes tipos de materiales de embalaje y llévenlos al centro de recolección más cercano. Una eliminación correcta permite un reciclado correcto de los materiales preciosos.



**NEWFORM S.p.A.**

via Marconi, 25/A - Frazione Vintebbio - 13037 Serravalle Sesia - (VC) Italy  
Tel. +39/0163452011 (r.a.) Fax Amministrativo +39/0163458983 - Fax Commerciale +39/0163459745  
[www.newform.it](http://www.newform.it)      [newform@newform.it](mailto:newform@newform.it)