



МОБИЛК
ИНТЕЛЛИГЕНТНАЯ ТЕХНИКА

ЛОПАТА МОТОБЛОЧНАЯ
ЛМ-100 «МБ, МКМ»
Руководство по эксплуатации
SMP 949.00.000РЭ

1. Назначение.

Лопата мотоблочная ЛМ-100 «МБ, МКМ» (далее по тексту – ЛОПАТА) предназначена для уборки снега, мусора с тротуаров, дорожек и прочих малоконтурных участков в комплексе с мотоблоками моделей МКМ, НЕВА, ОКА.

2. Технические данные.

- а) - габаритная ширина отвала - 100 см;
б) - вес - не более - нетто 15,6 кг/ брутто 17,0 кг;
в) - угол поворота отвала - 0° и ± 25°.

3. Комплектность.

№	Наименование	Код по ТД производителя	Кол-во
1	Отвал (Полотно)	SMP 949.00.001	1
2	Опора нижняя	SMP 949.00.002	1
3	Рукоятка поворотная	SMP 949.00.003	1
4	Удлинитель рукоятки	SMP 949.00.004	1
5	Пружина	SMP 544.03.00.002	2
6	Узел опорный	SMP 949.01.000	1
7	Узел прицепной	SMP 949.02.000	1
8	Механизм поворота	SMP 949.03.000	1
9	Нож стальной	SMP 925.01.008	1
10	Нож из износостойкой резины	SMP 925.01.009	1
11	Болт М8х20	Болт М8х20 DIN 967	4
12	Болт М8х30	Болт М8х30 DIN 967	6
13	Болт М6х35	Болт М6х35.58.019 ГОСТ 7798-70	4
14	Болт М12х70	Болт М12х70.58.019 ГОСТ 7798-70	1
15	Гайка М8	Гайка М8-6Н.5.019	10
16	Гайка М6 (самоконтрящ.)	Гайка М6 DIN 985	4
17	Гайка М12	Гайка М12-6Н.5.019 ГОСТ 5915-70	1
18	Шайба 8	Шайба 8.01.3пс.019 ГОСТ 11371-78	10
19	Шайба 8 (пруж.)	Шайба 8.65Г.019 ГОСТ 6402-70	10
20	Шайба 6	Шайба 6.01.3пс.019 ГОСТ 11371-78	4
21	Шайба 12	Шайба 12.01.3пс.019 ГОСТ 11371-78	1
22	Шайба 12 (пруж.)	Шайба 12.65Г.019 ГОСТ 6402-70	1
23	Шплинт	SLPS-1054	1

4. Устройство и подготовка к работе.

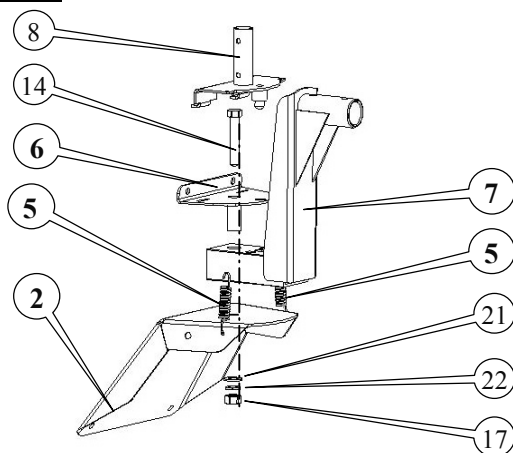
4.1. Сборка лопаты.

Лопата поступает в розничную сеть в разобранном состоянии. Сборка осуществляется в нижеприведённой последовательности – см.рис. 1, 2, 3. Для сборки понадобятся гаечные ключи размером 10, 13 и 19 мм.

Для удобства работы окончательную затяжку всех резьбовых соединений при помощи гаечных ключей необходимо произвести после полной сборки!

4.1.1. Соединить опору нижнюю (2), узел опорный (6) и узел прицепной (7) при помощи болта М шайбы (22) и гайки (17). Вставить механизм поворота (8) в пазы узла опорного (6). Пружины (5) закрепить к узлу опорному (6) и механизму поворота (8) (рис. 1).

Рис. 1. Сборка узлов лопаты.

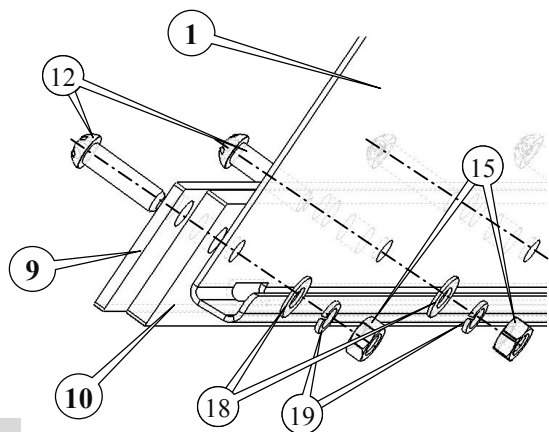


4.1.2. К отвалу (1) закрепить спереди нож стальной (9) четырьмя болтами М8х30 (12), оставив 2 центральных отверстия. К верхней паре отверстий отвала (1) закрепить узел опорный (6) болтами М8х20 (11). Опору нижнюю (2) закрепить с отвалом (1) болтами М8х20 (11) в средней паре отверстий отвала (1) и болтами М8х30 (12) через оставшихся 2 отверстия отвала (1). Сборку зафиксировать шайбами (18), (19) и гайками (15) (рис. 2, рис. 3).

4.1.3. Установка ножа из износостойкой резины.

Для установки ножа из износостойкой резины (10) необходимо снять стальной нож (9) и установить нож (10) прижав его сверху стальным ножом (9) как показано на рис. 2.

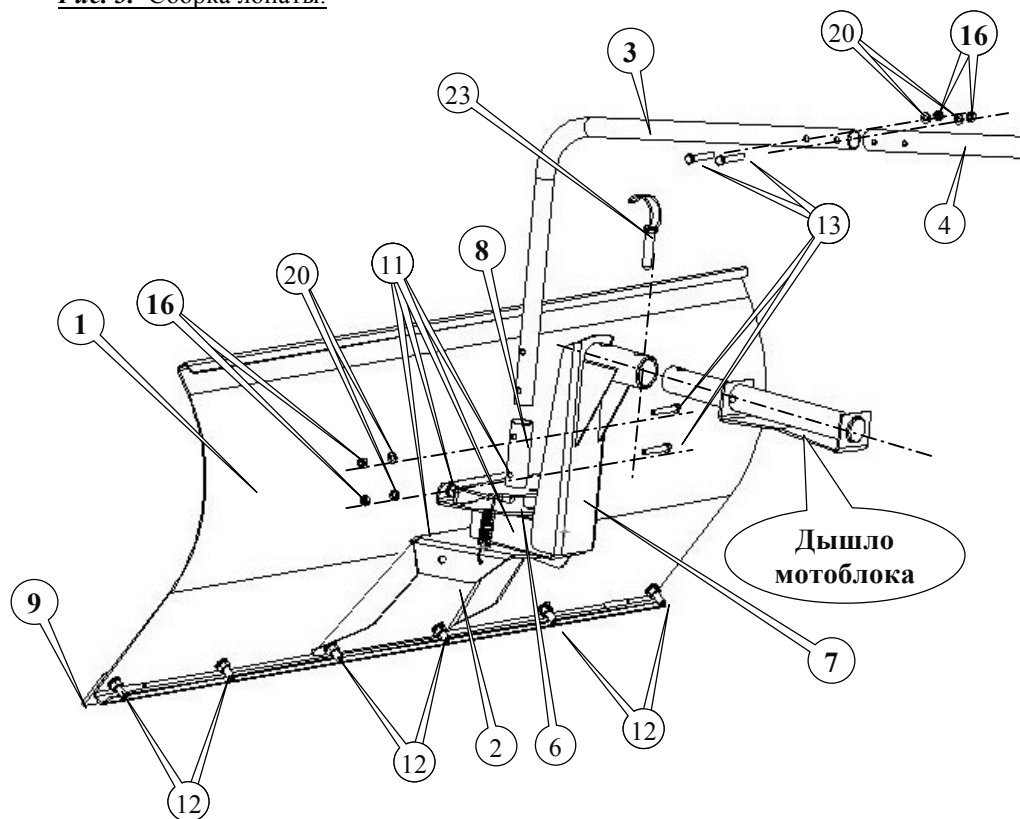
Рис. 2. Установка ножа из износостойкой резины.



4.1.4. К механизму поворота (8) закрепить рукоятку поворотную (3) длинной стороной вниз болтами М6х35 (13), шайбами (20) и гайками (16). К рукоятке поворотной (3) закрепить удлинитель рукоятки (4) болтами М6х35 (13), шайбами (20) и гайками (16) (рис. 3).

4.1.5. Протянуть все резьбовые соединения.

Рис. 3. Сборка лопаты.



4.2. Установка лопаты на мотоблок.

4.2.1. Лопату присоединить к мотоблоку, введя дышло мотоблока во втулку прицепного узла (7). Совместив отверстия, зафиксировать сборку шплинтом (23) (рис. 4).

4.3. Разворот отвала лопаты.

При необходимости поворота отвала в одно из трёх фиксированных положений необходимо поднять удлинитель рукоятки (4) вверх. Повернуть отвал (1) в требуемое положение. Совместив отверстие опорного узла (6) с отверстиями прицепного узла (7), опустить удлинитель рукоятки (4) вниз до упора.

ВНИМАНИЕ! Для облегчения поворота отвала необходимо перед сборкой смазать смазкой Литол-24 трущиеся поверхности прицепного узла (7) и опорного узла (6). В процессе эксплуатации добавить смазки в отверстия, куда входит фиксатор.

5. Гарантийные обязательства.

Предприятие-изготовитель гарантирует нормальную работу лопаты мотоблочной в течение 24 месяцев от даты изготовления.

Срок службы – не менее 5 лет

При обнаружении дефектов в период гарантийного срока, предприятие-изготовитель обязуется бесплатно заменить или отремонтировать вышедшие из строя узлы, если дефект произошел по вине предприятия-изготовителя.

Предприятие изготовитель оставляет за собой право вносить в конструкцию лопаты изменения, не ухудшающие её потребительские свойства.

ВНИМАНИЕ: нож из износостойкой резины является расходным материалом! Износ ножа от трения с обрабатываемой поверхностью не является гарантийным случаем.

В случае обнаружения дефекта необходимо обратиться по адресу:

215039, Россия, Смоленская область, Гагаринский район, д. Поличня, ул. Новая,

ООО «Мобил К», тел/факс: (48135) 2-50-67, 6-00-10.

E-mail: mobilk-com@mail.ru <http://www.mobilk.ru>