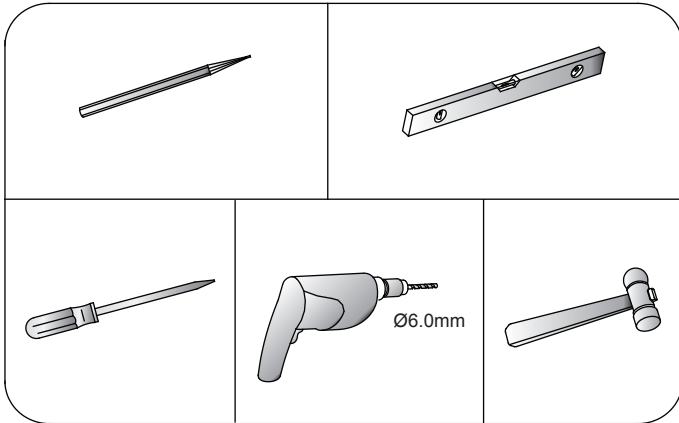
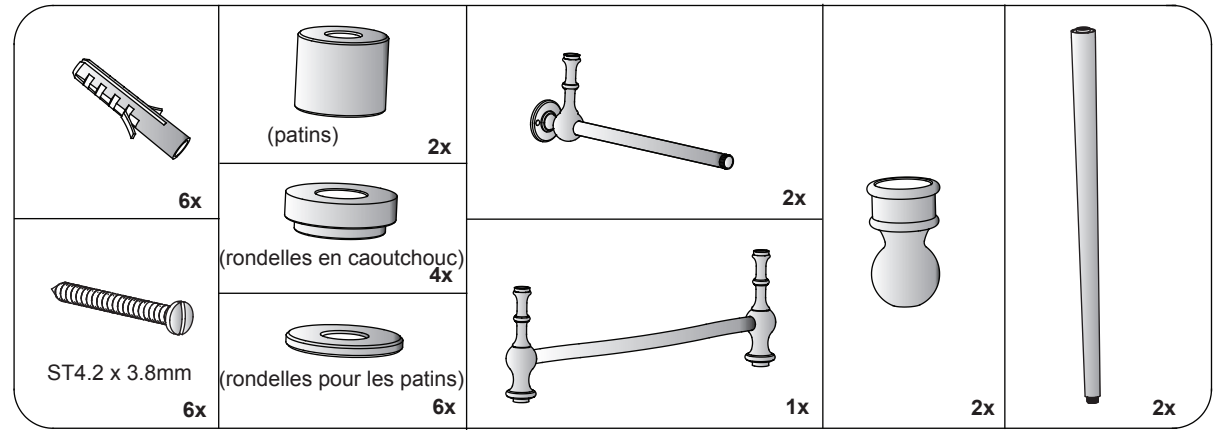


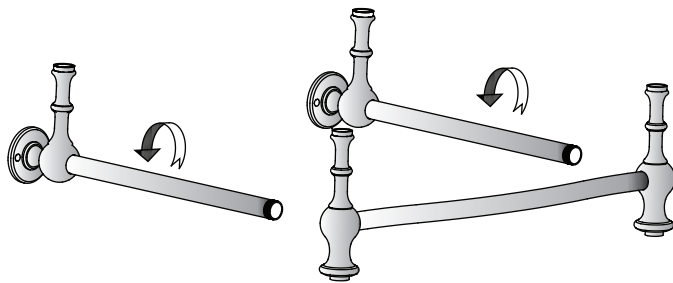
Outils nécessaires:



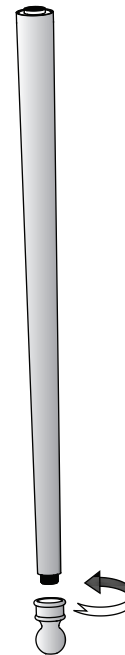
Parties fournies:



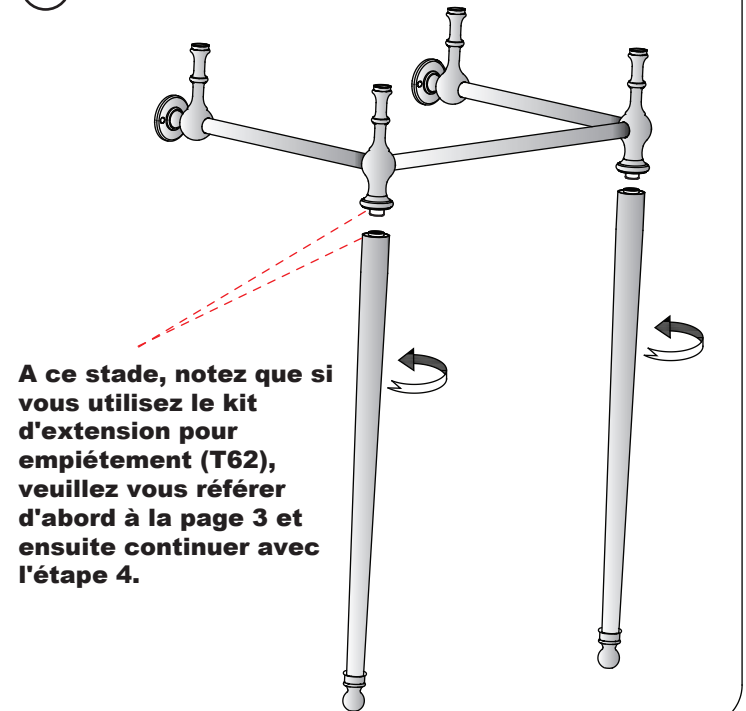
1 Attachez les deux rails horizontaux au rail frontal.



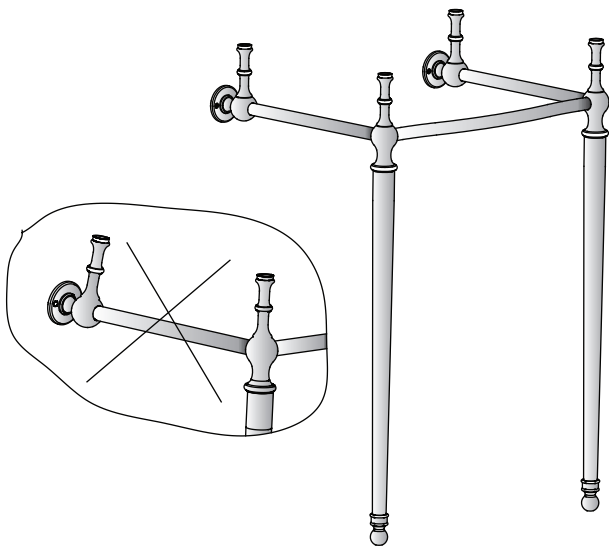
2



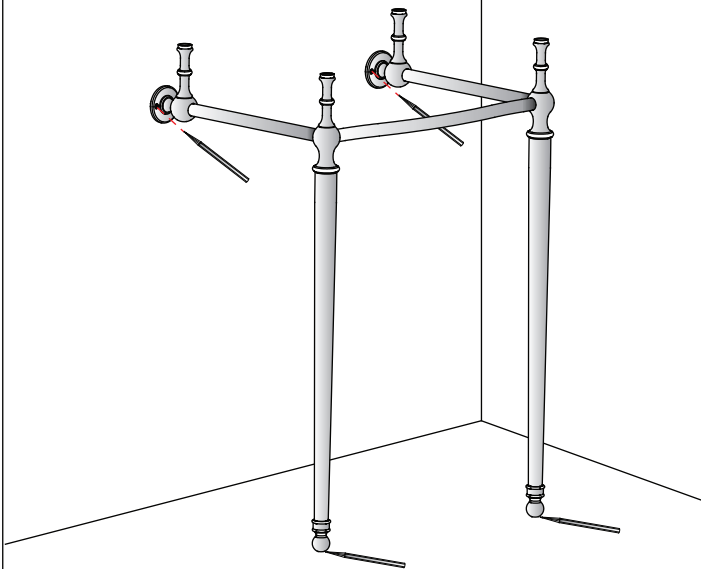
3 Vissez les jambes dans le rail.



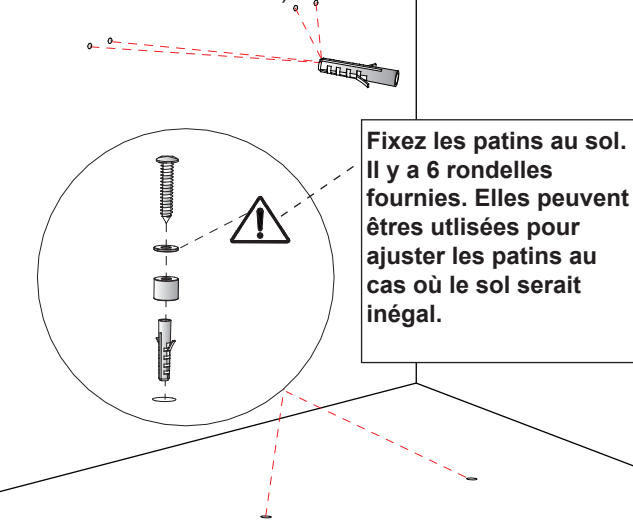
- 4** Vérifiez que la barre horizontale soit bien à niveau. Utilisez un niveau à bulle.



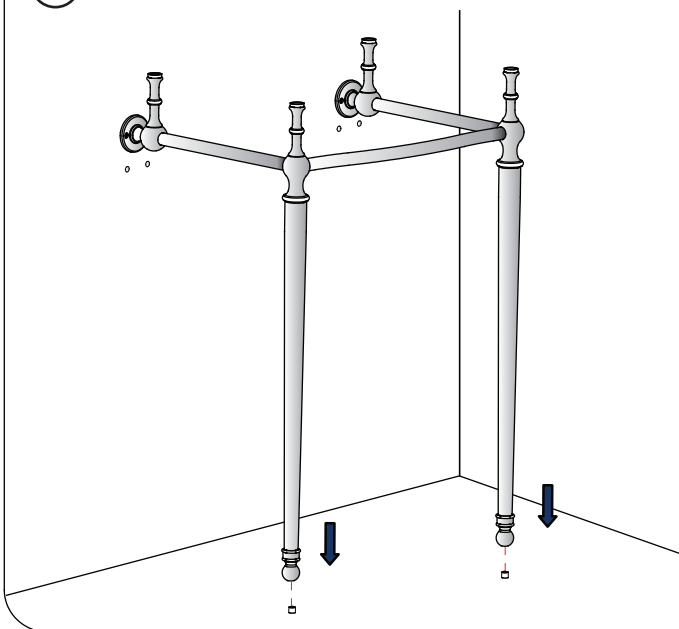
- 5** Déterminez l'emplacement final et marquez les 4 trous au mur et les 2 trous au sol avec un crayon.



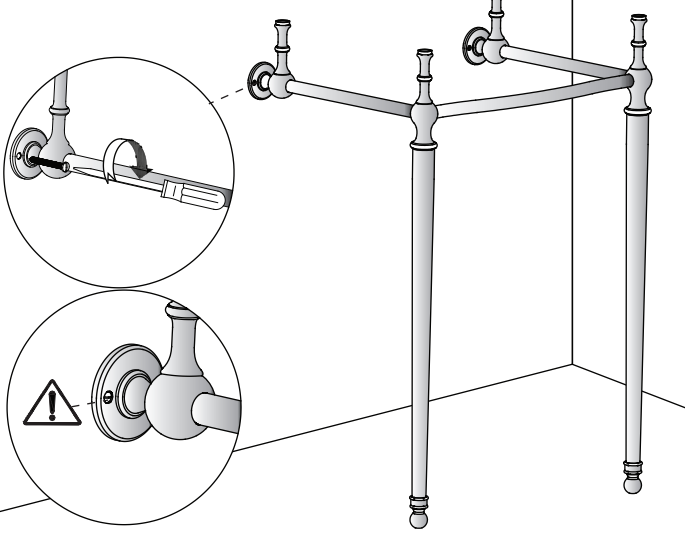
- 6** Utilisez une perceuse 6mm et percez les 6 trous sur les positions marquées. (note : Dans le cas où les fixations pour mur/sol fournies ne sont pas appropriées pour le mur/sol, veuillez trouver une source alternative.)



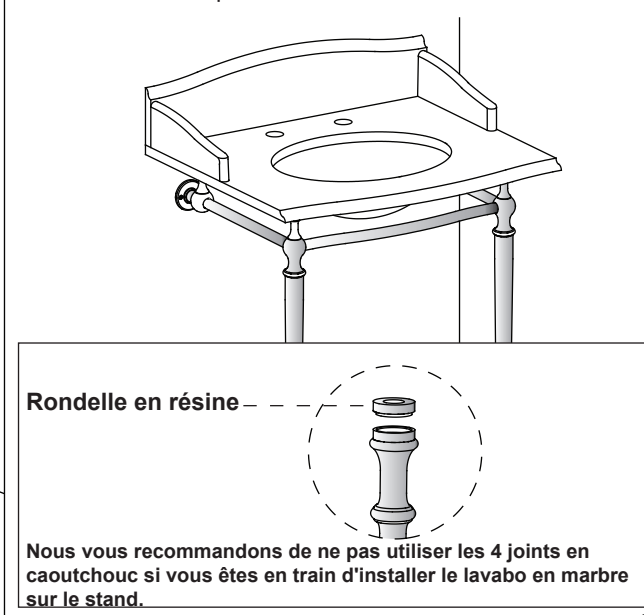
- 7** Insérez les deux jambes dans les patins au sol.



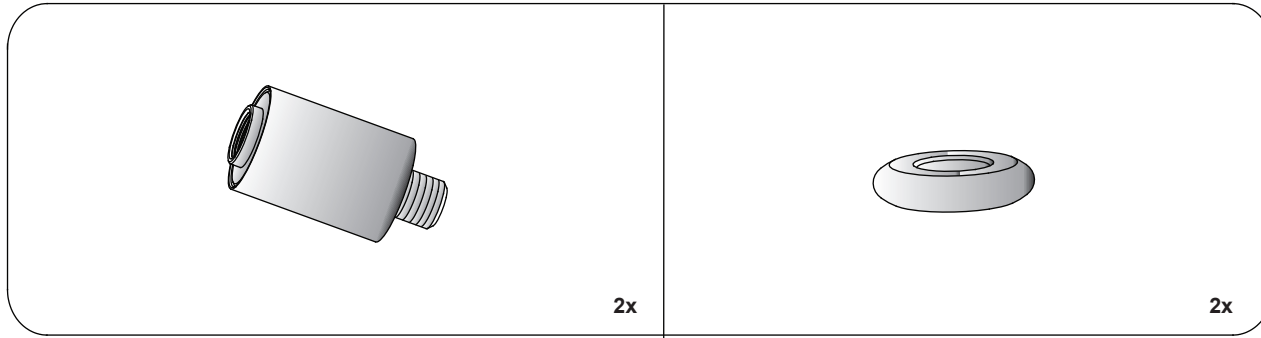
- 8** Fixez chacune des deux fixations dans le mur en utilisant les 4 vis fournies. Assurez vous que les têtes de vis sont parallèles au sol. Placez 4 joints en caoutchouc dans les 4 replis comme montré.



- 9** Veuillez vous référer aux instructions d'installation du lavabo pour l'installation du lavabo.



Parties fournies :



Veillez vous référer aux instructions de l'empiétement pour lavabo pour plus de détails.

