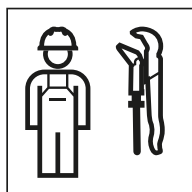


OPERATION MANUAL

BETRIEBSANLEITUNG
MANUEL D'UTILISATION
ISTRUZIONI DI FUNZIONAMENTO



Deutsch	4
English.....	12
Français.....	20
Italiano	28
Nederlands	36

Sicherheit

Zu diesem Dokument

Dieses Dokument richtet sich an die Betreiber der Geberit Waschtischarmatur Bambini.

Bestimmungsgemäße

Verwendung

Die Geberit Waschtischarmatur Bambini ist für folgende Verwendungen bestimmt:

- Zur Entnahme von Leitungswasser durch Kinder
- Für Kinderbetreuungs-einrichtungen
- Zum Einbau in Waschtische oder Waschtischplatten
- Zum Einbau in die Geberit Spiel- und Waschlandschaft Bambini
- Zum Anschliessen von Kalt- und Warmwasser

Jede andere Verwendung gilt als nicht bestimmungsgemäss. Geberit übernimmt keine Haftung für die Folgen aus nicht bestimmungsgemässer Verwendung.

Warnstufen und Symbole in dieser Anleitung

Warnstufen und Symbole

ACHTUNG

Kennzeichnet eine Gefahr, die zu Sachschäden führen kann, wenn sie nicht vermieden wird.



Weist auf eine wichtige Information hin.

Sicherheitshinweise

- Bedienung, Pflege und Instandhaltung dürfen nur so weit durch den Betreiber ausgeführt werden wie in dieser Betriebsanleitung beschrieben.
- Geberit Waschtischarmatur Bambini, Netzbetrieb enthält stromführende Teile. Ist das Netzkabel beschädigt, muss es durch eine Fachkraft ersetzt werden.
- Geberit Waschtischarmaturen Bambini nicht selbst reparieren.
- Keine Veränderungen oder Zusatzinstallationen am Produkt vornehmen.
- Reparaturen dürfen nur mit Originalersatz- und -zubehöerteilen durch eine Fachkraft ausgeführt werden.

Produktbeschreibung

Aufbau

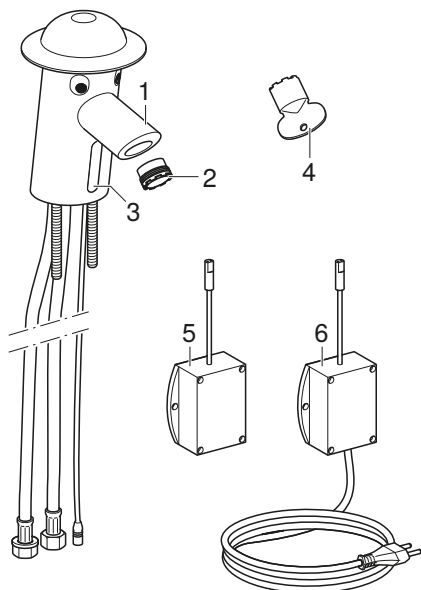


Abbildung 1: Geberit Waschtischarmatur Bambini

- 1 Armaturenkörper
- 2 Strahlregler
- 3 Infrarotsensor
- 4 Schlüssel für Strahlregler
- 5 Batteriebox
- 6 Netzteil

Technische Daten

Tabelle 1: Technische Daten der Geberit Waschtischarmatur Bambini

	Netzbetrieb	Batteriebetrieb
Nennspannung	230 V AC	–
Netzfrequenz	50 Hz	–
Betriebsspannung	6 V DC	6 V DC
Batterietyp	–	CR-P2 (6 V)
Betriebsdruck (bar)	1–8,5 bar	1–8,5 bar
Betriebsdruck (kPa)	100–850 kPa	100–850 kPa
Maximale Wassertemperatur	65 °C	65 °C
Maximale Wassertemperatur kurzzeitig	90 °C	90 °C
Durchfluss bei 3 bar	5,7 l/min	5,7 l/min

Funktion Hygienespülung

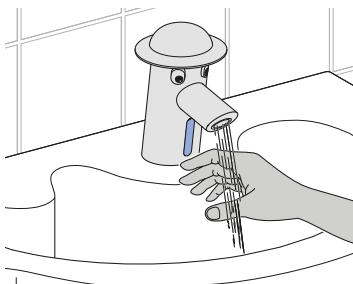
Die Hygienespülung löst automatisch aus, wenn die Geberit Waschtischarmatur Bambini mehr als 24 Stunden nicht benutzt wird. Damit wird verhindert, dass sich Bakterien in den Leitungen stark vermehren können.

Bedienung

Spülung auslösen

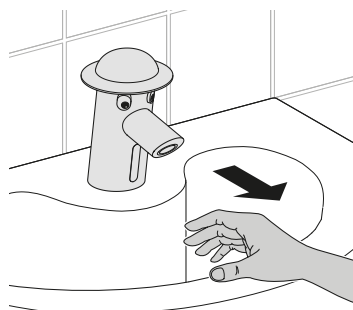
Der eingebaute Infrarotsensor erkennt, wenn sich eine Hand nähert.

- 1 Hand unter die Geberit Waschtischarmatur Bambini halten.



✓ Das Wasser fließt.

- 2 Nach dem Händewaschen Hand zurückziehen.



✓ Das Wasser stoppt.

Störungen beheben

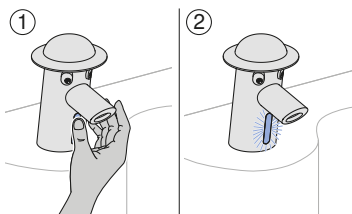
Störung	Ursache	Behebung
Wasserstrahl ist zu schwach.	Strahlregler verschmutzt	▶ Strahlregler reinigen. → Siehe „Strahlregler reinigen“, Seite 9
	Korbfilter verstopft	▶ Korbfilter reinigen. → Siehe „Korbfilter reinigen“, Seite 9
	Leitungsdruck zu schwach	▶ Fachkraft kontaktieren.
Spülung löst nicht aus.	Leitungsdruck zu schwach	▶ Fachkraft kontaktieren.
	Netzausfall	▶ Stromversorgung überprüfen.
	Batterie verbraucht	▶ Batterie ersetzen. → Siehe „Batterie ersetzen“, Seite 11
	Technischer Defekt	▶ Fachkraft kontaktieren.
Wasser läuft ständig.	Technischer Defekt	▶ Wasserzufuhr schliessen und Fachkraft kontaktieren.
Wasser fliesst ungewollt, zu früh oder zu spät.	Infrarotfenster verschmutzt oder nass	▶ Infrarotfenster reinigen oder trocknen.
	Infrarotfenster zerkratzt	▶ Fachkraft kontaktieren.
	Erfassungsdistanz des Infrarotsensors falsch eingestellt	▶ Erfassungsdistanz einstellen. → Siehe „Erfassungsdistanz des Infrarotsensors einstellen“, Seite 10
Wasser rinnt aus Armaturenkörper.	Technischer Defekt	▶ Wasserzufuhr schliessen und Fachkraft kontaktieren.
LED blinkt während Spülauslösung.	Batterie fast verbraucht	▶ Batterie ersetzen. → Siehe „Batterie ersetzen“, Seite 11
LED leuchtet, Spülung löst nicht aus.	Batterie verbraucht	▶ Batterie ersetzen. → Siehe „Batterie ersetzen“, Seite 11

Instandhaltung

Reinigungsmodus aktivieren

Im Reinigungsmodus wird die Spülauslösung für 60 Sekunden unterdrückt. In dieser Zeit können die Geberit Waschtischarmatur Bambini und der Waschtisch gereinigt werden.

- ▶ Infrarotsensor für 10 Sekunden vollständig abdecken.



- ✓ Die LED blinkt.
- ✓ Der Reinigungsmodus ist für 60 Sekunden aktiv.

Reinigungsintervalle

Die folgenden Tätigkeiten sind bei Bedarf oder spätestens in den angegebenen Intervallen durchzuführen.

Tätigkeit	Intervall
Armaturenkörper reinigen	Wöchentlich
Strahlregler reinigen	Monatlich
Korbfilter reinigen	Jährlich

Armaturenkörper reinigen

ACHTUNG

Oberflächenschäden durch aggressive und scheuernde Reinigungsmittel

- ▶ Keine chlor- oder säurehaltigen, schleifenden oder ätzenden Reinigungsmittel verwenden.

Voraussetzung

- Der Reinigungsmodus ist aktiviert.

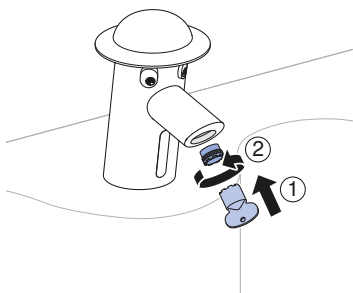
- 1 Armaturenkörper mit einem weichen Tuch und einem flüssigen, milden Reinigungsmittel reinigen.
- 2 Armaturenkörper mit einem weichen Tuch trocknen.

Strahlregler reinigen

Voraussetzung

- Der Reinigungsmodus ist aktiviert.

- 1 Strahlregler mithilfe des Schlüssels demontieren.

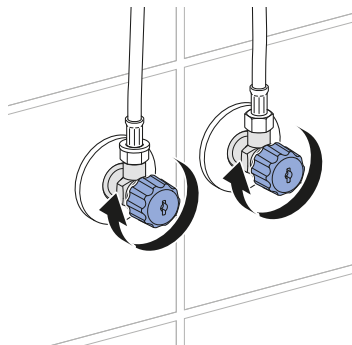


- 2 Strahlregler reinigen und bei Bedarf entkalken.

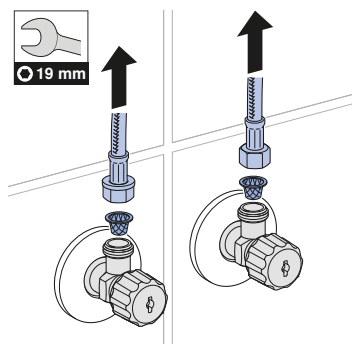
- 3 Strahlregler mithilfe des Schlüssels montieren.

Korbfilter reinigen

- 1 Eckventile schliessen.



- 2 Panzerschläuche demontieren.



- 3 Korbfilter reinigen.

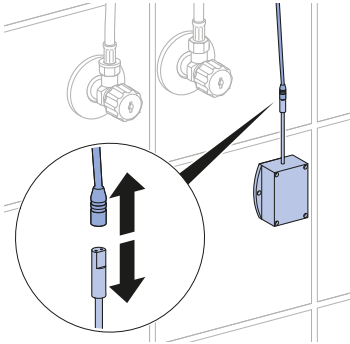
- 4 Panzerschläuche montieren.

- 5 Eckventile öffnen.

Erfassungsdistanz des Infrarotsensors einstellen

Falls Spülungen zu früh, zu spät oder ungewollt ausgelöst werden, kann die Erfassungsdistanz des Infrarotsensors optimiert werden.

- 1** Verbindung zum Infrarotsensor lösen.

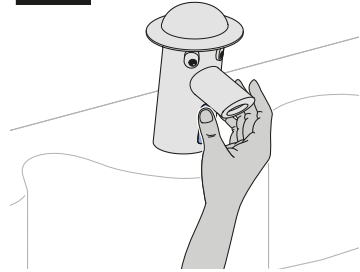


✓ Die LED leuchtet.

- 2** Warten, bis LED erlischt.

- 3** Verbindung zum Infrarotsensor herstellen.
- ✓ Die LED blinkt 3 Mal und leuchtet anschliessend für 15 Sekunden.
 - ✓ Innerhalb dieser 15 Sekunden kann der Infrarotsensor abgedeckt und die Einstellung gestartet werden.

- 4** Infrarotsensor für ca. 20 Sekunden vollständig abdecken.



- 5** Hand aus dem Erfassungsbereich des Infrarotsensors entfernen, bis die LED erlischt, dann blinkt und anschliessend für 10 Sekunden leuchtet.

- ✓ Blinkt 1 Mal: Grosser Erfassungsbereich ist eingestellt.
- ✓ Blinkt 2 Mal: Kleiner Erfassungsbereich ist eingestellt.

- 6** Spülung auslösen, um den Erfassungsbereich zu prüfen.

- ✓ LED blinkt: Kleiner Erfassungsbereich ist eingestellt.
- ✓ LED blinkt nicht: Grosser Erfassungsbereich ist eingestellt.

- 7** Falls der falsche Erfassungsbereich eingestellt ist, Einstellung erneut bei Schritt 1 beginnen.

Batterie ersetzen

Ein Blinken der LED während der Spülauslösung zeigt an, dass die Batterie bald verbraucht ist.

Voraussetzung

- Eine Ersatzbatterie (Lithium 6 V CR-P2) liegt bereit.
- Im Waschtisch befinden sich keine Gegenstände.

- 1 Verbindung zum Infrarotsensor lösen. → Siehe Abbildungssequenz **Batterie ersetzen**, Seite 44.
- 2 Batteriebox von der Wand nehmen.
- 3 Batteriebox öffnen und verbrauchte Batterien entnehmen.
- 4 Neue Batterien einsetzen und Batteriebox schliessen.
- 5 Batteriebox an die Wand montieren.
- 6 Verbindung zum Infrarotsensor herstellen.
 - ✓ LED blinkt 3 Mal und leuchtet anschliessend für 15 Sekunden.
 - ✓ Geberit Waschtischarmatur Bambini ist betriebsbereit.
- 7 Zur Funktionsprüfung Hand unter Geberit Waschtischarmatur Bambini halten.

Einstellungen durch Fachkraft

Falls eine Störungsdiagnose durchgeführt werden muss, ist eine Fachkraft zu kontaktieren.

Entsorgung

Inhaltsstoffe

Dieses Produkt ist konform mit den Anforderungen der Richtlinie 2011/65/EU (RoHS) (Beschränkung der Verwendung bestimmter gefährlicher Stoffe in Elektro- und Elektronikgeräten).

Entsorgung von Elektro- und Elektronik-Altgeräten



Gemäss der Richtlinie 2012/19/EU (WEEE - Waste Electrical and Electronic Equipment) sind Hersteller von Elektrogeräten verpflichtet, Altgeräte zurückzunehmen und fachgerecht zu entsorgen. Das Symbol gibt an, dass das Produkt nicht zusammen mit dem Restmüll entsorgt werden darf. Altgeräte sind zur fachgerechten Entsorgung direkt an Geberit zurückzugeben. Adressen der Annahmestellen können bei der zuständigen Geberit Vertriebsgesellschaft erfragt werden.

Safety

About this document

This document is intended for operators of the Geberit Bambini washbasin tap.

Intended use

The Geberit Bambini washbasin tap is intended for the following applications:

- for allowing children to extract tap water
- for use in childcare facilities
- for installing in washbasins or washbasin countertops
- for installing in the Geberit Bambini play and washspace
- for connecting hot water and cold water

Use for any other purpose is deemed improper. Geberit accepts no liability for the consequences of improper use.

Alert levels and symbols in this manual

Alert levels and symbols

ATTENTION

Indicates a hazard which, if not avoided, can lead to material damage.



Refers to important information.

Safety notes

- Operation, care and maintenance may only be performed by the operator as described in this operation manual.
- The Geberit Bambini washbasin tap with mains operation contains live parts. If the mains connection cable is damaged, it must be replaced by a skilled person.
- Do not attempt to repair Geberit Bambini washbasin taps yourself.
- Do not modify the product or add any additional modules.
- Repairs may only be carried out by a skilled person using original spare parts and accessories.

Product description

Structure

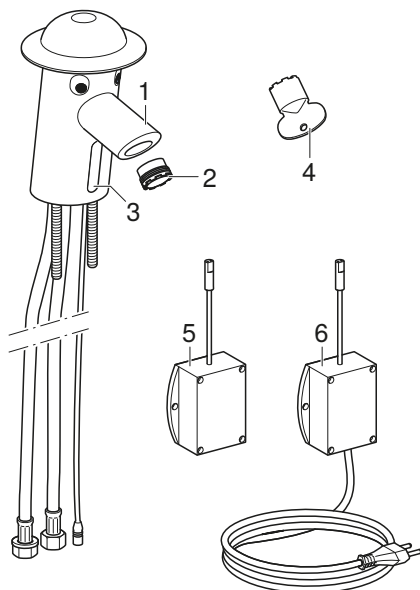


Figure 1: Geberit Bambini washbasin tap

- 1 Tap housing
- 2 Tap aerator
- 3 IR sensor
- 4 Wrench for tap aerator
- 5 Battery box
- 6 Power supply unit

Technical data

Table 1: Technical data for the Geberit Bambini washbasin tap

	Mains operation	Battery operation
Nominal voltage	230 V AC	–
Mains frequency	50 Hz	–
Operating voltage	6 V DC	6 V DC
Battery type	–	CR-P2 (6 V)
Operating pressure (bar)	1–8.5 bar	1–8.5 bar
Operating pressure (kPa)	100–850 kPa	100–850 kPa
Maximum water temperature	65 °C	65 °C
Maximum water temperature, short-term	90 °C	90 °C
Flow rate at 3 bar	5.7 l/min	5.7 l/min

Sanitary flush function

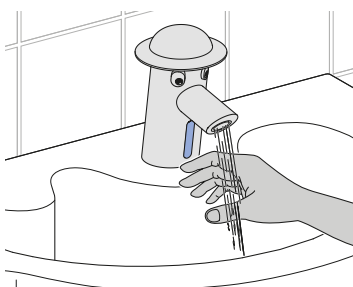
The sanitary flush actuates automatically when the Geberit Bambini washbasin tap has not been used for over 24 hours. This prevents bacteria from proliferating in the pipelines.

Operation

Releasing the flush

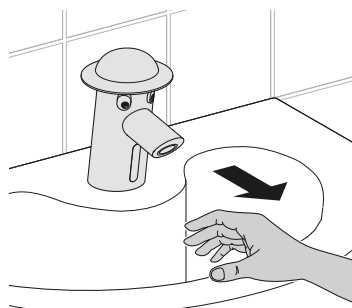
The integrated IR sensor detects when your hand is approaching.

- 1 Hold your hand under the Geberit Bambini washbasin tap.



✓ Water will start flowing.

- 2 Once you have washed your hands, move your hands away.



✓ The water will stop.

Rectifying malfunctions

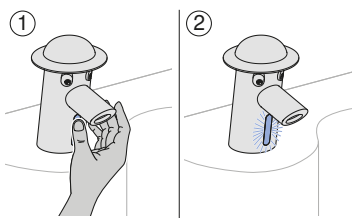
Malfunction	Cause	Rectification
Water jet too weak.	Tap aerator contaminated	▶ Clean the tap aerator. → See "Cleaning the tap aerator", page 17
	Basket filter blocked	▶ Clean the basket filter. → See "Cleaning the basket filter", page 17
	Pipe pressure too low	▶ Contact a skilled person.
Flush does not actuate.	Pipe pressure too low	▶ Contact a skilled person.
	Network failure	▶ Check the power supply.
	Battery dead	▶ Replace the battery. → See "Replacing the battery", page 19
	Technical fault	▶ Contact a skilled person.
Water runs continuously.	Technical fault	▶ Shut off water supply and contact a skilled person.
Unwanted flow of water, either too soon or delayed.	IR window is dirty or wet	▶ Clean or dry the IR window.
	IR window scratched	▶ Contact a skilled person.
	Detection distance of the IR sensor not set correctly	▶ Set detection range. → See "Setting the detection distance of the IR sensor", page 18
Water drips from the tap housing.	Technical fault	▶ Shut off water supply and contact a skilled person.
Red LED flashes during flush actuation.	Battery almost dead	▶ Replace the battery. → See "Replacing the battery", page 19
LED lights up, flush does not actuate.	Battery dead	▶ Replace the battery. → See "Replacing the battery", page 19

Maintenance

Activating cleaning mode

In cleaning mode, the flush actuation is suppressed for 60 seconds. The Geberit Bambini washbasin tap and washbasin can be cleaned during this time.

- ▶ Cover IR sensor completely for 10 seconds.



- ✓ The LED flashes.
- ✓ Cleaning mode is active for 60 seconds.

Cleaning intervals

The following tasks must be carried out when necessary or at the specified intervals at the latest.

Task	Interval
Cleaning the tap housing	Weekly
Cleaning the tap aerator	Monthly
Cleaning the basket filter	Yearly

Cleaning the tap housing

ATTENTION

Surface damage caused by aggressive and scouring cleaning agents

- ▶ Never use aggressive cleaning agents that contain chlorine or are acidic, abrasive or corrosive.

Prerequisite

- Cleaning mode is activated.

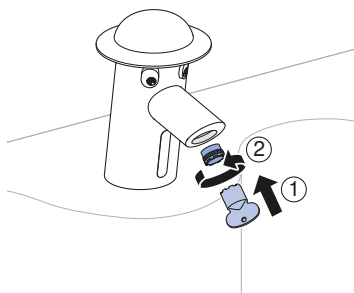
- 1 Clean the tap housing with a soft cloth and a mild liquid cleaning agent.
- 2 Dry the tap housing with a soft cloth.

Cleaning the tap aerator

Prerequisite

- Cleaning mode is activated.

- 1 Demount the tap aerator using the wrench.

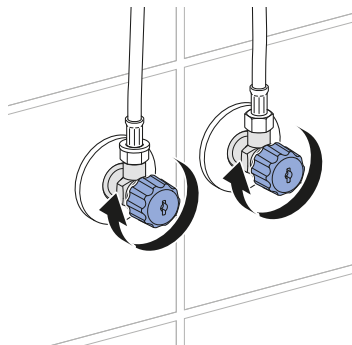


- 2 Clean the tap aerator and, if necessary, descale.

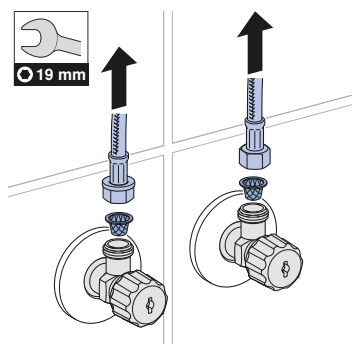
- 3 Mount the tap aerator using the wrench.

Cleaning the basket filter

- 1 Close the angle stop valves.



- 2 Demount the reinforced braided hoses.



- 3 Clean the basket filter.

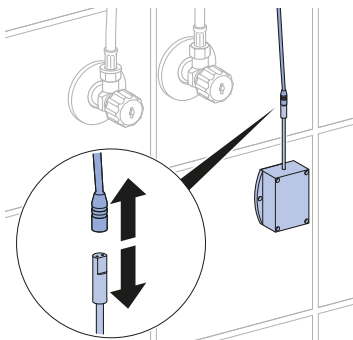
- 4 Mount the reinforced braided hoses.

- 5 Open the angle stop valves.

Setting the detection distance of the IR sensor

If flushes are actuated too soon, too late or unintentionally, you can optimise the detection distance of the IR sensor.

- 1 Disconnect the IR sensor.



- ✓ The LED lights up.

- 2 Wait until the LED goes out.

- 3 Connect the IR sensor.
 - ✓ The LED flashes 3 times and then lights up for 15 seconds.
 - ✓ Within these 15 seconds, the IR sensor can be covered and the setting can be initiated.

- 4 Cover the IR sensor completely for around 20 seconds.



- 5 Remove hand from the detection range of the IR sensor until the LED goes out, then flashes, and finally lights up for 10 seconds.
 - ✓ 1 flash: large detection range set.
 - ✓ 2 flashes: small detection range set.

- 6 Actuate the flush to check the detection range.
 - ✓ LED flashes: small detection range set.
 - ✓ LED does not flash: large detection range set.

- 7 If the incorrect detection range has been set, restart the setting process from Step 1.

Replacing the battery

When the battery is almost dead, the LED will flash during flush actuation.

Prerequisite

- A replacement battery (Lithium 6 V CR-P2) is available.
- The washbasin is empty.

- 1 Disconnect the IR sensor. → See illustration sequence **Replacing the battery**, page 44.
- 2 Remove the battery box from the wall.
- 3 Open the battery box and remove the dead batteries.
- 4 Insert new batteries and close the battery box.
- 5 Mount the battery box on the wall.
- 6 Connect the IR sensor.
 - ✓ The LED flashes 3 times and then lights up for 15 seconds.
 - ✓ The Geberit Bambini washbasin tap is ready for operation.
- 7 Hold your hand under the Geberit Bambini washbasin tap to test the function.

Settings by skilled persons

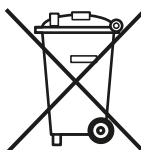
Contact a skilled person if a malfunction diagnosis is required.

Disposal

Constituents

This product meets the requirements of Directive 2011/65/EU (RoHS) (restriction of the use of certain hazardous substances in electrical and electronic equipment).

Disposal of old electrical and electronic equipment



In accordance with Directive 2012/19/EU (WEEE - Waste Electrical and Electronic Equipment) manufacturers of electrical equipment are obliged to take back old equipment and to dispose of it appropriately. The symbol indicates that the product cannot be disposed of with non-recyclable waste. Old equipment should be returned directly to Geberit where it will be disposed of appropriately. Addresses to which equipment can be returned can be requested from the relevant Geberit sales company.

Sécurité

Au sujet de ce document

Le présent document s'adresse aux exploitants de la robinetterie de lavabo Geberit Bambini.

Utilisation conforme

La robinetterie de lavabo Geberit Bambini est destinée aux utilisations suivantes :

- pour le soutirage d'eau du robinet par des enfants
- pour les infrastructures d'accueil des enfants
- pour le montage dans des lavabos ou des plans de lavabo
- pour le montage dans l'espace sanitaire ludique Geberit Bambini
- pour raccorder l'eau froide et l'eau chaude

Toute autre utilisation est considérée comme non conforme. Geberit ne saurait être tenu pour responsable des conséquences d'une utilisation non conforme.

Avertissements et symboles utilisés dans ce manuel

Avertissements et symboles

ATTENTION

Désigne un danger susceptible d'entraîner des dommages matériels s'il n'est pas évité.



Signale une information importante.

Consignes de sécurité

- L'utilisation, l'entretien et la maintenance doivent être réalisés par l'exploitant dans les limites établies par le présent manuel d'utilisation.
- La robinetterie de lavabo Geberit Bambini avec alimentation sur secteur comporte des pièces conductrices d'électricité. Si le câble d'alimentation secteur est endommagé, il doit être remplacé par une personne qualifiée.
- Ne pas réparer soi-même les robinetteries de lavabo Geberit Bambini.
- N'effectuer aucune modification ou installation complémentaire sur le produit.

- Les réparations ne doivent être exécutées que par une personne qualifiée et uniquement avec des pièces de rechange et des accessoires d'origine.

Descriptif du produit

Structure

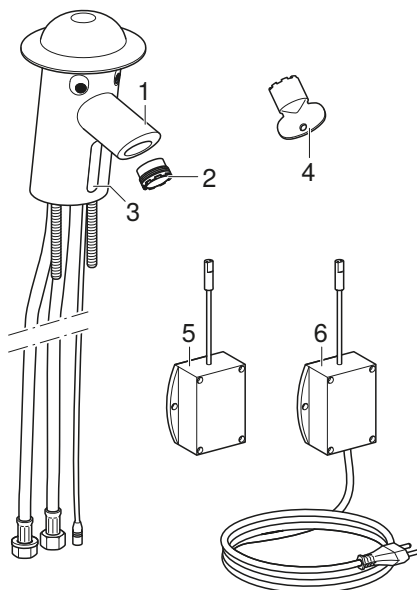


Illustration 1: Robinetterie de lavabo Geberit Bambini

- | | |
|---|-------------------------------|
| 1 | Corps de robinet |
| 2 | Mousseur |
| 3 | Capteur infrarouge |
| 4 | Clé du régulateur du mousseur |
| 5 | Boîtier pour piles |
| 6 | Bloc d'alimentation |

Caractéristiques techniques

Tableau 1: Caractéristiques techniques de la robinetterie de lavabo Geberit Bambini

	Alimentation sur secteur	Alimentation par pile
Tension nominale	230 V c.a.	–
Fréquence du réseau	50 Hz	–
Tension de fonctionnement	6 V c.c.	6 V c.c.
Type de pile	–	CR-P2 (6 V)
Pression de service (bar)	1–8,5 bar	1–8,5 bar
Pression de service (kPa)	100–850 kPa	100–850 kPa
Température maximale de l'eau	65 °C	65 °C
Température momentanée maximale de l'eau	90 °C	90 °C
Débit à 3 bar	5,7 l/min	5,7 l/min

Fonction rinçage forcé hygiénique

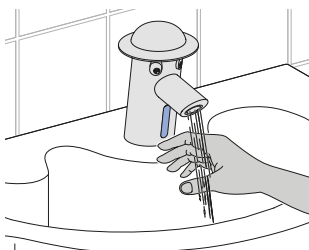
Le rinçage forcé hygiénique se déclenche automatiquement lorsque la robinetterie de lavabo Geberit Bambini n'est pas utilisée pendant plus de 24 heures. Cette fonction empêche la multiplication de bactéries dans les conduites.

Utilisation

Déclencher un rinçage

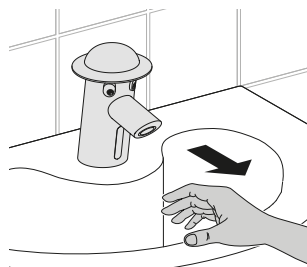
Le capteur infrarouge intégré détecte l'approche des mains.

- 1 Tenir les mains sous la robinetterie de lavabo Geberit Bambini.



✓ L'eau coule.

- 2 Retirer les mains après les avoir lavées.



✓ L'eau s'arrête de couler.

Dépannage

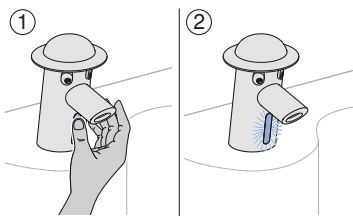
Dérangement	Cause	Dépannage
Jet d'eau trop faible.	Mousseur sali	► Nettoyer le mousseur. → Voir « Nettoyer le mousseur », page 25
	Le filtre panier est bouché	► Nettoyer le filtre panier. → Voir « Nettoyer le filtre panier », page 25
	Pression d'alimentation trop faible	► Contacter une personne qualifiée.
Le rinçage ne se déclenche pas.	Pression d'alimentation trop faible	► Contacter une personne qualifiée.
	Coupure d'électricité	► Vérifier l'alimentation électrique.
	Pile usée	► Remplacer la pile. → Voir « Remplacer la pile », page 27
	Défaut technique	► Contacter une personne qualifiée.
L'eau coule en permanence.	Défaut technique	► Fermer l'arrivée d'eau et contacter une personne qualifiée.
L'eau se met à couler inopinément, trop tôt ou trop tard.	Optique infrarouge salie ou mouillée	► Nettoyer ou sécher l'optique infrarouge.
	Optique infrarouge rayée	► Contacter une personne qualifiée.
	La distance de détection du capteur infrarouge est mal réglée	► Régler la distance de détection. → Voir « Régler la distance de détection du capteur infrarouge », page 26
De l'eau goutte du corps de robinet.	Défaut technique	► Fermer l'arrivée d'eau et contacter une personne qualifiée.
La LED clignote pendant le déclenchement du rinçage.	Pile presque usée	► Remplacer la pile. → Voir « Remplacer la pile », page 27
La LED s'allume, le rinçage ne se déclenche pas.	Pile usée	► Remplacer la pile. → Voir « Remplacer la pile », page 27

Maintenance

Activer le mode nettoyage

En mode nettoyage, le déclenchement du rinçage est désactivé durant 60 secondes. La robinetterie de lavabo Geberit Bambini et le lavabo peuvent être nettoyés durant ce laps de temps.

- Couvrir entièrement le capteur infrarouge pendant 10 secondes.



- ✓ La LED clignote.
- ✓ Le mode nettoyage est actif pendant 60 secondes.

Intervalles de nettoyage

Les activités qui suivent doivent être exécutées chaque fois que nécessaire et au plus tard aux intervalles indiqués.

Activité	Intervalle
Nettoyer le corps de robinet	Une fois par semaine
Nettoyer le mousseur	Une fois par mois
Nettoyer le filtre panier	Une fois par an

Nettoyer le corps de robinet

ATTENTION

Les produits de nettoyage agressifs et abrasifs risquent d'endommager la surface

- Ne pas utiliser de produit de nettoyage à base de chlore ou d'acide ou qui soit abrasif ou corrosif.

Condition requise

- Le mode nettoyage est activé.

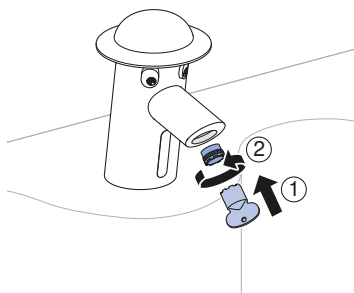
- 1 Nettoyer le corps de robinet avec un chiffon doux et un produit de nettoyage liquide et doux.
- 2 Sécher le corps de robinet avec un chiffon doux.

Nettoyer le mousseur

Condition requise

- Le mode nettoyage est activé.

- 1 Démontez le mousseur à l'aide de la clé.

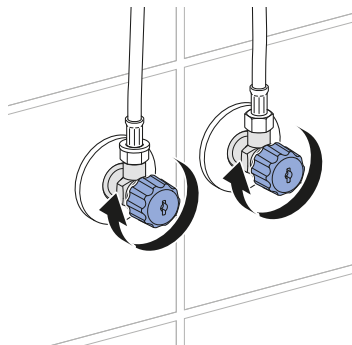


- 2 Nettoyer le mousseur, le détartrer si besoin.

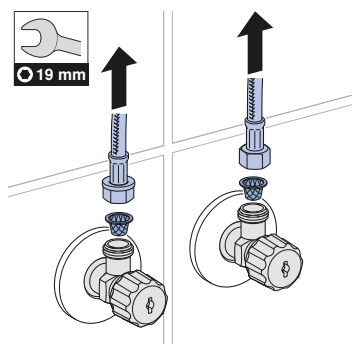
- 3 Monter le mousseur à l'aide de la clé.

Nettoyer le filtre panier

- 1 Fermer les robinets d'équerre.



- 2 Démontez les flexibles à tresse métallique.



- 3 Nettoyer le filtre panier.

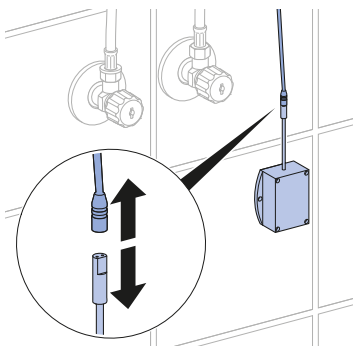
- 4 Monter les flexibles à tresse métallique.

- 5 Ouvrir les robinets d'équerre.

Régler la distance de détection du capteur infrarouge

S'il arrive que les rinçages soient déclenchés trop tôt, trop tard ou involontairement, il est possible d'optimiser la distance de détection du capteur infrarouge.

- 1 Détacher la connexion au capteur infrarouge.



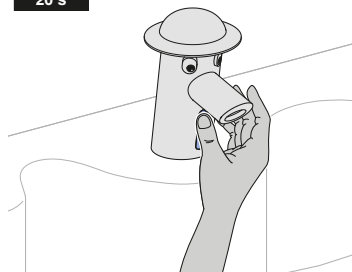
- ✓ La LED est allumée.

- 2 Attendre jusqu'à ce que la LED s'éteigne.

- 3 Etablir la connexion au capteur infrarouge.

- ✓ La LED clignote 3 fois et s'allume ensuite pendant 15 secondes.
- ✓ Durant ces 15 secondes, le capteur infrarouge peut être couvert et le réglage peut commencer.

- 4 Couvrir entièrement le capteur infrarouge pendant environ 20 secondes.



- 5 Retirer les mains de la zone de détection du capteur infrarouge jusqu'à ce que la LED s'éteigne, puis clignote et ensuite s'allume pendant 10 secondes.

- ✓ Clignote 1 fois : une grande zone de détection est réglée.
- ✓ Clignote 2 fois : une petite zone de détection est réglée.

- 6 Déclencher un rinçage pour contrôler la zone de détection.

- ✓ La LED clignote : une petite zone de détection est réglée.
- ✓ La LED ne clignote pas : une grande zone de détection est réglée.

- 7 Si une zone de détection erronée est réglée, recommencer le réglage à partir de l'étape 1.

Remplacer la pile

Un clignotement de la LED pendant le déclenchement du rinçage signifie que la pile est pratiquement épuisée.

Condition requise

- Une pile de rechange (lithium 6 V CR-P2) est déjà disponible.
- Aucun objet ne se trouve dans le lavabo.

- 1 Détacher la connexion au capteur infrarouge. → Voir la séquence illustrée **Remplacer la pile**, page 44.
- 2 Retirer le boîtier pour piles de la paroi.
- 3 Ouvrir le boîtier pour piles et retirer les piles usagées.
- 4 Insérer des piles neuves et fermer le boîtier pour piles.
- 5 Replacer le boîtier pour piles sur la paroi.
- 6 Etablir la connexion au capteur infrarouge.
 - ✓ La LED clignote 3 fois et s'allume ensuite pendant 15 secondes.
 - ✓ La robinetterie de lavabo Geberit Bambini est prête à être utilisée.
- 7 Tenir les mains sous la robinetterie de lavabo Geberit Bambini pour tester le fonctionnement.

Réglages par une personne qualifiée

Si un diagnostic d'erreur s'avère nécessaire, il convient de faire appel à une personne qualifiée.

Elimination

Substances

Ce produit est conforme aux exigences de la directive 2011/65/UE (RoHS) (limitation de l'utilisation de certaines substances dangereuses dans les équipements électriques et électroniques).

Elimination des déchets d'équipements électriques et électroniques



Selon la directive 2012/19/UE (DEEE - Déchets d'Equipements Electriques et Electroniques), les fabricants d'appareils électriques sont astreints à reprendre les appareils usagés et à les éliminer d'une manière appropriée. Ce symbole indique que le produit ne doit pas être jeté avec les autres déchets. Les appareils usagés doivent être directement retournés à Geberit pour être mis au rebut de manière appropriée. Vous pouvez demander les adresses des centres de collecte auprès de la société de distribution Geberit concernée.

Sicurezza

Informazioni relative a questo documento

Il presente documento è destinato agli operatori della rubinetteria per lavabo Geberit Bambini.

Utilizzo conforme

La rubinetteria per lavabo Geberit Bambini è destinata per il seguente impiego:

- per il prelievo dell'acqua della rete idrica da parte dei bambini
- per strutture di puericultura
- per il montaggio in lavabi o mensole
- per il montaggio nello spazio giochi e di lavaggio Geberit Bambini
- per il collegamento di acqua fredda e calda

Qualsiasi utilizzo diverso è considerato non conforme alla destinazione d'uso. Geberit declina ogni responsabilità per le conseguenze derivanti da un utilizzo non conforme.

Livelli di pericolo e simboli presenti in queste istruzioni

Livelli di pericolo e simboli

ATTENZIONE

Indica un pericolo che, se non evitato, può causare danni materiali.



Indica un'informazione importante.

Avvertenze di sicurezza

- L'operatore può eseguire il comando, la pulizia e la manutenzione solo ed esclusivamente come descritto nelle presenti istruzioni di funzionamento.
- Le rubinetterie per lavabo Geberit Bambini per il funzionamento a rete contengono parti in tensione. Se il cavo elettrico è danneggiato, deve essere sostituito da una persona addestrata.
- Non riparare le rubinetterie per lavabo Geberit Bambini di propria iniziativa.
- Non eseguire alcuna modifica o installazione aggiuntiva sul prodotto.
- Le riparazioni devono essere effettuate solo con ricambi e accessori originali da parte di una persona addestrata.

Descrizione del prodotto

Struttura

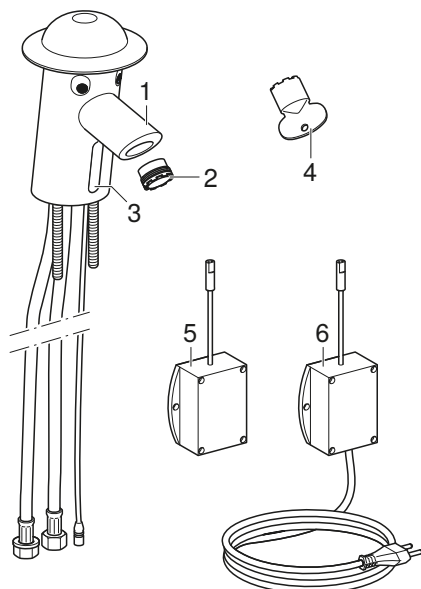


Figura 1: Rubinetteria per lavabo Geberit Bambini

- 1 Corpo rubinetteria
- 2 Rompigetto
- 3 Sensore ad infrarossi
- 4 Chiave per rompigetto
- 5 Portabatteria
- 6 Alimentatore

Dati tecnici

Tabella 1: Dati tecnici della rubinetteria per lavabo Geberit Bambini

	Funzionamento rete	Funzionamento a batteria
Tensione nominale	230 V CA	–
Frequenza di rete	50 Hz	–
Tensione d'esercizio	6 V CC	6 V CC
Tipo di batteria	–	CR-P2 (6 V)
Pressione d'esercizio (bar)	1–8,5 bar	1–8,5 bar
Pressione d'esercizio (kPa)	100–850 kPa	100–850 kPa
Massima temperatura dell'acqua	65 °C	65 °C
Temperatura massima dell'acqua transitoria	90 °C	90 °C
Portata a 3 bar	5,7 l/min	5,7 l/min

Funzione risciacquo igienico

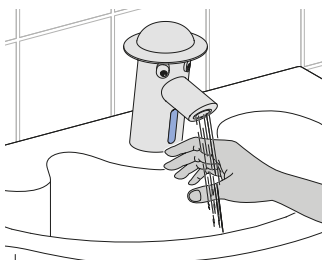
Il risciacquo igienico si attiva automaticamente se la rubinetteria per lavabo Geberit Bambini non è utilizzata per oltre 24 ore. In tal modo si evita la moltiplicazione intensa di batteri nella tubazione.

Comando

Attivazione del risciacquo

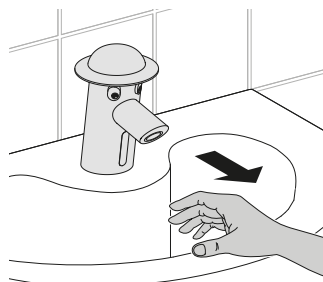
Il sensore ad infrarossi integrato è in grado di riconoscere quando si avvicinano le mani.

- 1 Tenere la mano sotto la rubinetteria per lavabo Geberit Bambini.



✓ L'acqua comincia a scorrere.

- 2 Ritirare la mano dopo il lavaggio.



✓ L'acqua si ferma.

Eliminazione dei malfunzionamenti

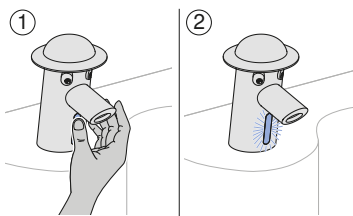
Malfunzionamento	Causa	Rimedio
Il getto d'acqua è troppo debole.	Rompigetto sporco	► Pulire il rompigetto. → Vedere "Pulizia del rompigetto", pagina 33
	Filtro a cestello intasato	► Pulire il filtro a cestello. → Vedere "Pulizia del filtro a cestello", pagina 33
	Pressione dell'impianto insufficiente	► Contattare una persona addestrata.
Il risciacquo non si attiva.	Pressione dell'impianto insufficiente	► Contattare una persona addestrata.
	Interruzione di corrente	► Verificare l'alimentazione elettrica.
	Batteria esaurita	► Sostituire la batteria. → Vedere "Sostituzione della batteria", pagina 35
	Difetto tecnico	► Contattare una persona addestrata.
L'acqua continua a scorrere.	Difetto tecnico	► Chiudere l'alimentazione dell'acqua e contattare una persona addestrata.
L'acqua scorre accidentalmente, con troppo anticipo o troppo ritardo.	Finestra ad infrarossi sporca o umida	► Pulire o asciugare la finestra ad infrarossi.
	Finestra ad infrarossi graffiata	► Contattare una persona addestrata.
	Distanza di rilevamento del sensore ad infrarossi regolata in modo errato	► Impostazione della distanza di rilevamento. → Vedere "Impostazione della distanza di rilevamento del sensore ad infrarossi", pagina 34
L'acqua scorre fuori dal corpo rubinetteria.	Difetto tecnico	► Chiudere l'alimentazione dell'acqua e contattare una persona addestrata.
Il LED rosso lampeggia durante l'azionamento del risciacquo.	Batteria quasi esaurita	► Sostituire la batteria. → Vedere "Sostituzione della batteria", pagina 35
Il LED si accende, il risciacquo non si attiva.	Batteria esaurita	► Sostituire la batteria. → Vedere "Sostituzione della batteria", pagina 35

Manutenzione

Attivazione della modalità di pulizia

Nella modalità di pulizia l'azionamento del risciacquo viene escluso per 60 secondi. Durante questo tempo è possibile pulire la rubinetteria per lavabo e il lavabo Geberit Bambini.

- Coprire completamente il sensore ad infrarossi per 10 secondi.



- ✓ Il LED lampeggia.
- ✓ La modalità di pulizia è attiva per 60 secondi.

Intervalli di pulizia

Le seguenti attività devono essere eseguite secondo necessità o, al più tardi, agli intervalli indicati.

Attività	Intervallo
Pulire il corpo del rubinetto	Settimanale
Pulire il rompigitto	Mensile
Pulire il filtro a cestello	Ogni anno

Pulizia del corpo rubinetteria

ATTENZIONE

Danni superficiali causati da prodotti per la pulizia aggressivi e abrasivi

- Non impiegare prodotti per la pulizia abrasivi o corrosivi, a base di cloro o acidi.

Prerequisito

- La modalità di pulizia è attivata.

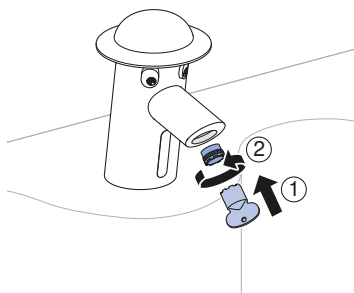
- 1 Pulire il corpo rubinetteria con un panno morbido e un prodotto per la pulizia liquido delicato.
- 2 Asciugare il corpo rubinetteria con un panno morbido.

Pulizia del rompighetto

Prerequisito

- La modalità di pulizia è attivata.

- 1 Smontare il rompighetto con l'ausilio della chiave.

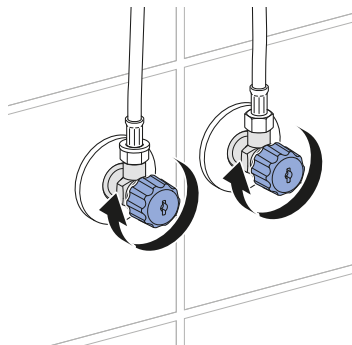


- 2 Pulire il rompighetto e, se necessario, rimuovere il calcare.

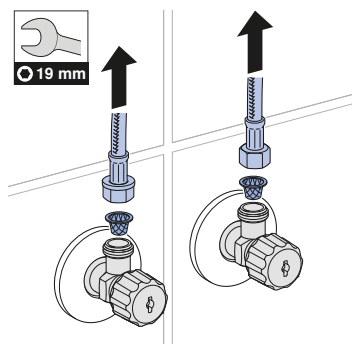
- 3 Montare il rompighetto con l'ausilio della chiave.

Pulizia del filtro a cestello

- 1 Chiudere il rubinetto d'arresto.



- 2 Smontare il tubo flessibile corazzato.



- 3 Pulire il filtro a cestello.

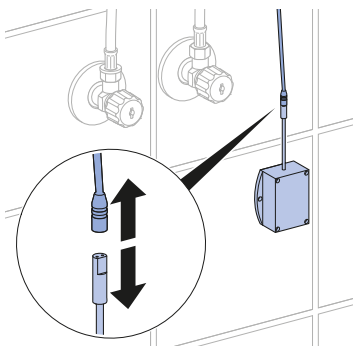
- 4 Montare il tubo flessibile corazzato.

- 5 Aprire i rubinetti d'arresto.

Impostazione della distanza di rilevamento del sensore ad infrarossi

Se i risciacqui vengono azionati troppo presto, troppo tardi o in maniera accidentale, è possibile ottimizzare la distanza di rilevamento del sensore ad infrarossi.

- 1 Scollegare la giunzione col sensore ad infrarossi.



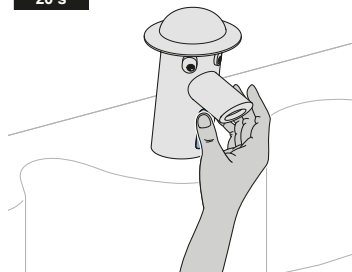
✓ Il LED lampeggia.

- 2 Attendere che il LED si spenga.

- 3 Ricollegare la giunzione col sensore ad infrarossi.

- ✓ Il LED lampeggia 3 volte e si accende infine per 15 secondi.
- ✓ In questo periodo di 15 secondi coprire il sensore ad infrarossi e iniziare l'impostazione.

- 4 Coprire completamente il sensore ad infrarossi per ca. 20 secondi.



- 5 Togliere le mani dal campo rilevazione del sensore ad infrarossi finché il LED non si spegne, lampeggia e infine si riaccende per 10 secondi.

- ✓ Lampeggia 1 volta: il campo rilevazione grande è impostato.
- ✓ Lampeggia 2 volte: il campo rilevazione piccolo è impostato.

- 6 Attivare il risciacquo per provare il campo rilevazione.

- ✓ Il LED lampeggia: il campo rilevazione piccolo è impostato.
- ✓ Il LED non lampeggia: il campo rilevazione grande è impostato.

- 7 Se è impostato il campo rilevazione sbagliato, ripetere nuovamente l'impostazione dal passaggio 1.

Sostituzione della batteria

Un lampeggiamento del LED durante l'azionamento del risciacquo indica che la batteria è quasi esausta.

Prerequisito

- Usare la batteria sostitutiva (Litio 6 V CR-P2) pronta per l'uso.
- Nessun oggetto all'interno del lavabo.

- 1 Scollegare la giunzione col sensore ad infrarossi. → Vedere la sequenza di illustrazioni **Sostituzione della batteria**, pagina 44.
- 2 Togliere il portabatteria dalla parete.
- 3 Aprire il portabatteria e rimuovere le batterie esauste.
- 4 Introdurre le batterie nuove e richiudere il portabatteria.
- 5 Montare il portabatteria alla parete.
- 6 Ricollegare la giunzione col sensore ad infrarossi.
 - ✓ Il LED lampeggia 3 volte e si accende infine per 15 secondi.
 - ✓ La rubinetteria per lavabo Geberit Bambini è pronta per l'uso.
- 7 Per la verifica del funzionamento tenere la mano sotto la rubinetteria per lavabo Geberit Bambini.

Regolazioni eseguite da persone addestrate

Se è necessario effettuare la diagnostica dei malfunzionamenti, si deve contattare una persona addestrata.

Smaltimento

Materiali e sostanze

Questo prodotto è conforme ai requisiti della direttiva 2011/65/UE RoHS (sulla restrizione dell'uso di determinate sostanze pericolose nelle apparecchiature elettriche ed elettroniche).

Smaltimento degli apparecchi elettrici ed elettronici usati



Secondo la direttiva 2012/19/UE (RAEE - rifiuti di apparecchiature elettriche ed elettroniche) i produttori di apparecchi elettrici sono tenuti a ritirare e a smaltire a regola d'arte le unità usate. Il simbolo indica che il prodotto non può essere smaltito insieme ai rifiuti non riciclabili. Gli apparecchi usati devono essere restituiti direttamente a Geberit, che si occuperà del corretto smaltimento. Gli indirizzi dei punti di raccolta possono essere chiesti alla società di vendita Geberit competente.

Veiligheid

Over dit document

Dit document is bestemd voor de beheerders van de Geberit wastafelkraan Bambini.

Reglementair gebruik

De Geberit wastafelkraan Bambini is bestemd voor de volgende toepassingen:

- voor het tappen van leidingwater door kinderen
- voor kinderopvang
- voor inbouw in wastafels of wastafelbladen
- voor inbouw in het Geberit speel- en waslandschap Bambini
- voor het aansluiten van koud en warm water

Elk ander gebruik geldt als niet-reglementair. Geberit kan niet aansprakelijk worden gesteld voor de gevolgen van niet-reglementair gebruik.

Waarschuwingsniveaus en symbolen in deze handleiding

Waarschuwingsniveaus en symbolen

ATTENTIE

Wijst op een gevaar dat schade aan eigendom tot gevolg kan hebben, indien dit niet vermeden wordt.



Wijst op een belangrijke informatie.

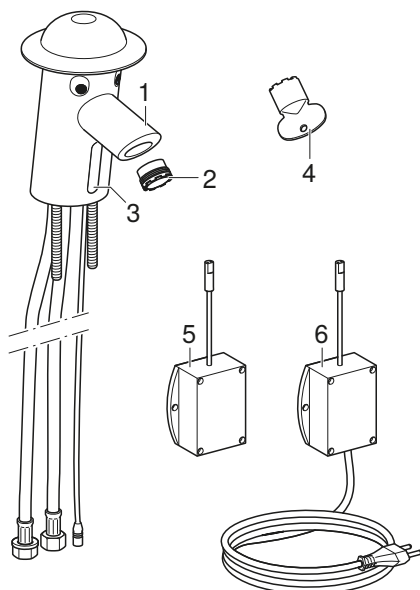
Veiligheidsinstructies

- Bediening, verzorging en onderhoud mogen door de beheerder slechts worden uitgevoerd voor zover in deze handleiding beschreven.
- Geberit wastafelkraan Bambini, netvoeding bevat spanning voerende onderdelen. Als de aansluitkabel beschadigd is, moet deze door een technisch expert vervangen worden.
- Geberit wastafelkranen Bambini niet zelf repareren.
- Geen veranderingen aan het product aanbrengen of toevoegingen installeren.

- Reparaties mogen alleen met originele reserveonderdelen en toebehoren uitgevoerd worden door een technisch expert.

Productbeschrijving

Opbouw



Afbeelding 1: Geberit wastafelkraan Bambini

- | | |
|---|-----------------------------|
| 1 | Kraanlichaam |
| 2 | Straalregelaar |
| 3 | Infrarood sensor |
| 4 | Sleutel voor straalregelaar |
| 5 | Batterijbox |
| 6 | Voedingsapparaat |

Technische gegevens

Tabel 1: Technische gegevens van de Geberit wastafelkraan Bambini

	Netvoeding	Batterijvoeding
Nominale spanning	230 V AC	–
Netfrequentie	50 Hz	–
Bedrijfsspanning	6 V DC	6 V DC
Batterijtype	–	CR-P2 (6 V)
Bedrijfsdruk (bar)	1–8,5 bar	1–8,5 bar
Bedrijfsdruk (kPa)	100–850 kPa	100–850 kPa
Maximale watertemperatuur	65 °C	65 °C
Maximale watertemperatuur voor korte tijd	90 °C	90 °C
Watervolumestroom bij 3bar	5,7 l/min	5,7 l/min

Functie hygiënespoeling

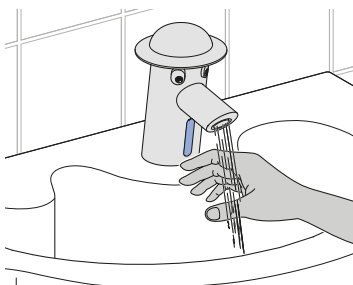
De hygiënespoeling start automatisch, wanneer de Geberit wastafelkraan Bambini meer dan 24 uur niet wordt gebruikt. Dit voorkomt dat bacteriën zich in de leidingen kunnen verspreiden.

Bediening

Spoeling starten

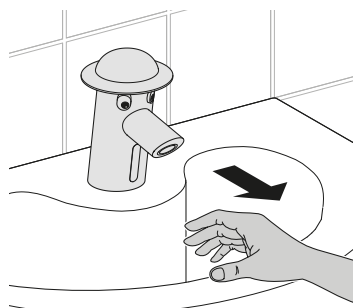
De ingebouwde infrarood sensor detecteert, wanneer een hand nadert.

- 1 Hand onder de Geberit wastafelkraan Bambini houden.



✓ Het water stroomt.

- 2 Na het handen wassen hand terugtrekken.



✓ Het water stopt.

Storingen verhelpen

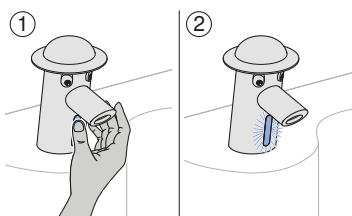
Storing	Oorzaak	Oplossing
Waterstraal is te zwak.	Straalregelaar vuil	► Straalregelaar reinigen. → Zie "Straalregelaar reinigen", pagina 41
	Korffilter verstopt	► Korffilter reinigen. → Zie "Korffilter reinigen", pagina 41
	Leidingdruk te zwak	► Met technisch expert contact opnemen.
Spoeling start niet.	Leidingdruk te zwak	► Met technisch expert contact opnemen.
	Stroomuitval	► Stroomvoorziening controleren.
	Batterij leeg	► Batterij vervangen. → Zie "Batterij vervangen", pagina 43
	Technisch defect	► Met technisch expert contact opnemen.
Water loopt permanent.	Technisch defect	► Watertoevoer sluiten en technisch expert contacteren.
Water stroomt onbedoeld, te vroeg of te laat.	IR-venster vuil of nat	► IR-venster reinigen of drogen.
	IR-venster gekrast	► Met technisch expert contact opnemen.
	Detectieafstand van de infraroodsensor verkeerd ingesteld	► Detectieafstand instellen. → Zie "Detectieafstand van de infrarood sensor instellen", pagina 42
Water lekt uit kraanlichaam.	Technisch defect	► Watertoevoer sluiten en technisch expert contacteren.
LED knippert tijdens de spoelactivering.	Batterij bijna leeg	► Batterij vervangen. → Zie "Batterij vervangen", pagina 43
LED brandt, spoeling start niet.	Batterij leeg	► Batterij vervangen. → Zie "Batterij vervangen", pagina 43

Onderhoud

Reinigingsmodus activeren

In de reinigingsmodus wordt de spoelactivering gedurende 60 seconden onderdrukt. Gedurende deze tijd kunnen de Geberit wastafelkraan Bambini en de wastafel worden gereinigd.

- ▶ Infrarood sensor 10 seconden lang volledig afdekken.



- ✓ De LED knippert.
- ✓ De reinigingsmodus is gedurende 60 seconden actief.

Reinigingsintervallen

De volgende werkzaamheden moeten indien nodig of uiterlijk op de aangegeven intervallen worden uitgevoerd.

Functioneren	Interval
Kraanlichaam reinigen	Wekelijks
Straalregelaar reinigen	Maandelijks
Korffilter reinigen	Jaarlijks

Kraanlichaam reinigen

ATTENTIE

Beschadigingen van het oppervlak veroorzaakt door agressieve en schurende reinigingsmiddelen

- ▶ Geen chloor- of zuurhoudende, schurende of bijtende reinigingsmiddelen gebruiken.

Voorwaarde

- De reinigingsmodus is geactiveerd.

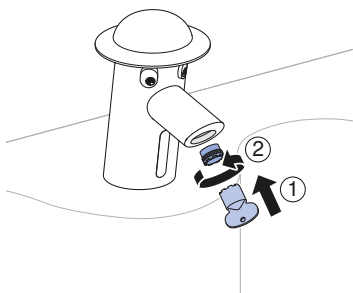
- 1 Kraanlichaam met een zachte doek en een vloeibaar, mild reinigingsmiddel reinigen.
- 2 Kraanlichaam met zachte doek droog maken.

Straalregelaar reinigen

Voorwaarde

- De reinigingsmodus is geactiveerd.

- 1 Straalregelaar met behulp van de sleutel demonteren.

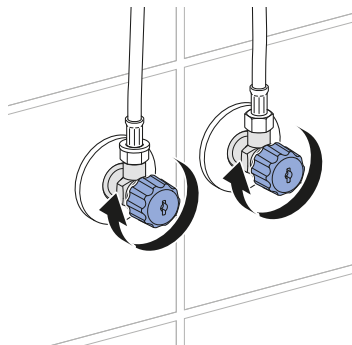


- 2 Straalregelaar reinigen en indien nodig ontkalken.

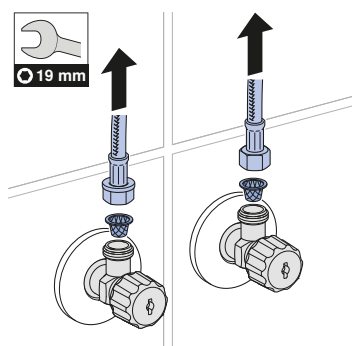
- 3 Straalregelaar met behulp van de sleutel monteren.

Korffilter reinigen

- 1 Hoekstopkranen sluiten.



- 2 Pantserlangen demonteren.



- 3 Korffilter reinigen.

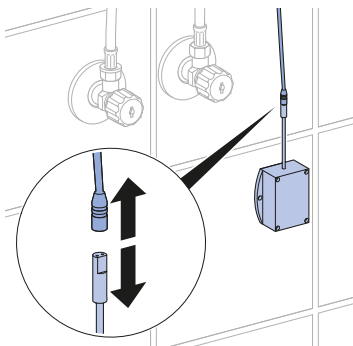
- 4 Pantserlangen monteren.

- 5 Hoekstopkranen openen.

Detectieafstand van de infrarood sensor instellen

Indien spoelingen te vroeg, te laat of ongewenst worden gestart, kan de detectieafstand van de infraroodsensor worden geoptimaliseerd.

- 1 Ontkoppel de verbinding met de infrarood sensor.

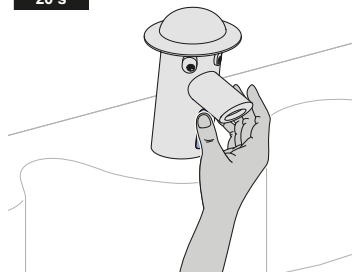


✓ De LED brandt.

- 2 Wachten tot de LED uitgaat.

- 3 Verbinding met de infrarood sensor tot stand brengen.
 - ✓ De LED knippert 3 keer en brandt vervolgens 15 seconden lang.
 - ✓ Binnen deze 15 seconden kan de infrarood sensor worden afgedekt en de instellingen worden gestart.

- 4 Infrarood sensor gedurende 20 seconden volledig afdekken.



- 5 Verwijder de hand uit het detectiebereik van de infrarood sensor tot de LED uitgaat, dan knippert en vervolgens gedurende 10 seconden brandt.
 - ✓ Knippert 1 keer: er is een groot detectiebereik ingesteld.
 - ✓ Knippert 2 keer: er is een klein detectiebereik ingesteld.

- 6 Spoeling starten, om het detectiebereik te controleren.
 - ✓ LED knippert: er is een klein detectiebereik ingesteld.
 - ✓ LED knippert niet: er is een groot detectiebereik ingesteld.

- 7 Als het verkeerde detectiebereik is ingesteld, dan de instellingen opnieuw bij stap 1 beginnen.

Batterij vervangen

Een knippen van de LED tijdens de spoelactivering geeft aan, dat de batterij bijna leeg is.

Voorwaarde

- Een vervangende batterij (lithium 6V CR-P2) is aanwezig.
- In de wasbak bevinden zich geen voorwerpen.

- 1 Ontkoppel de verbinding met de infrarood sensor. → Zie afbeeldingsreeks **Batterij vervangen**, pagina 44.
- 2 Batterijbox van de wand nemen.
- 3 Batterijbox openen en lege batterijen verwijderen.
- 4 Plaats nieuwe batterijen en sluit de batterijbox.
- 5 Batterijbox aan de wand monteren.
- 6 Verbinding met de infrarood sensor tot stand brengen.
 - ✓ De LED knippert 3 keer en brandt vervolgens 15 seconden lang.
 - ✓ Geberit wastafelkraan Bambini is bedrijfsklaar.
- 7 Voor de functiecontrole hand onder Geberit wastafelkraan Bambini houden.

Instellingen door technisch expert

Als een storingsdiagnose moet worden uitgevoerd, dan moet een technisch expert gecontacteerd worden.

Afvoer

Bestanddelen

Dit product voldoet aan de eisen van de richtlijn 2011/65/EU (RoHS) (beperking van het gebruik van bepaalde gevaarlijke stoffen in elektrische en elektronische apparatuur).

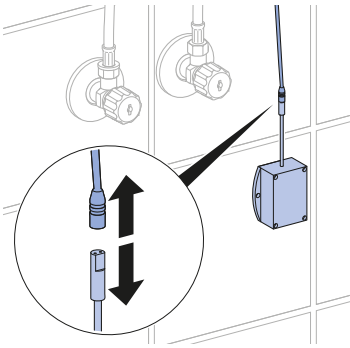
Afvoer van afgedankte elektrische en elektronische apparatuur



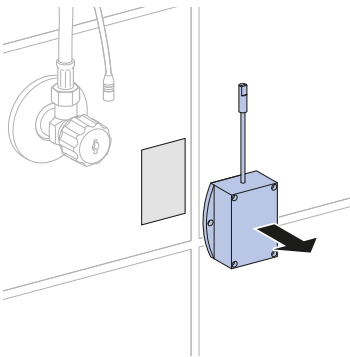
Volgens de richtlijn 2012/19/EU (AEEA - Afgedankte Elektrische en Elektronische Apparatuur) zijn fabrikanten van elektrische apparaten verplicht oude apparaten terug te nemen en deskundig te verwijderen. Het symbool geeft aan dat het product niet met normaal afval mag worden afgevoerd. Oude apparaten moeten voor vakkundige afvoer direct aan Geberit worden getourneerd. Inleveradressen kunnen bij het verantwoordelijke Geberit verkoopkantoor worden aangevraagd.



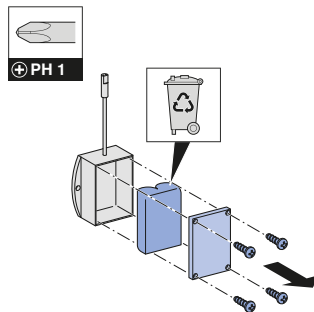
1



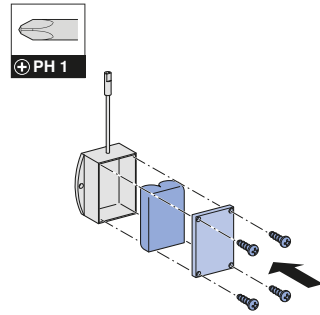
2



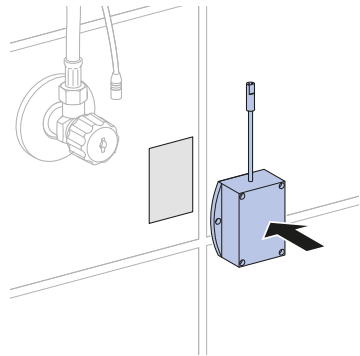
3



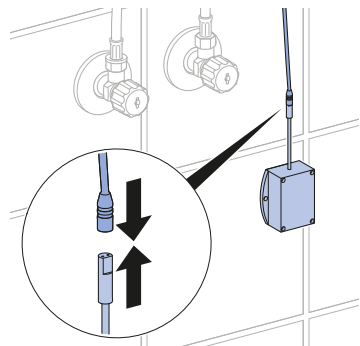
4



5



6



Geberit International AG
Schachenstrasse 77, CH-8645 Jona
documentation@geberit.com
www.geberit.com

