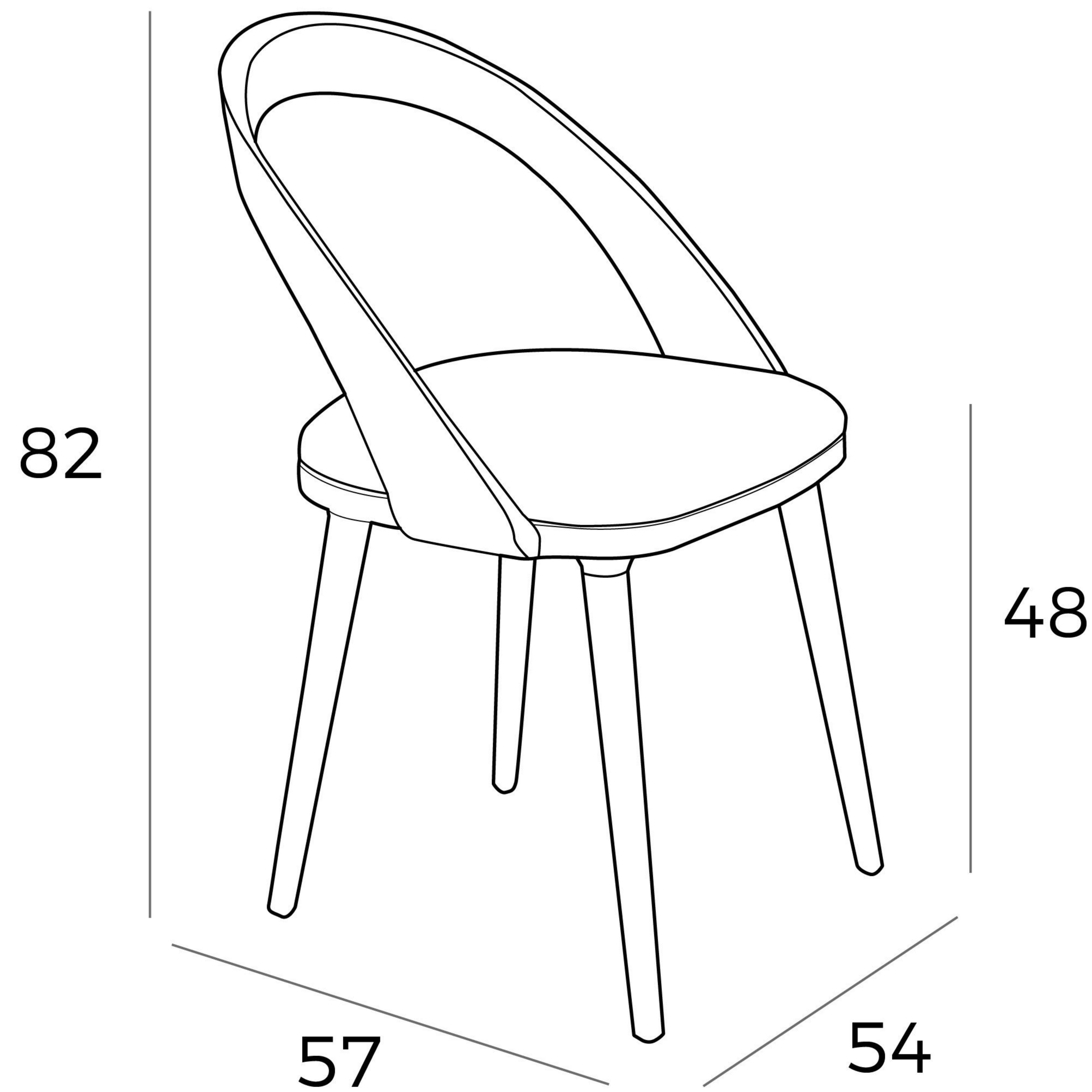
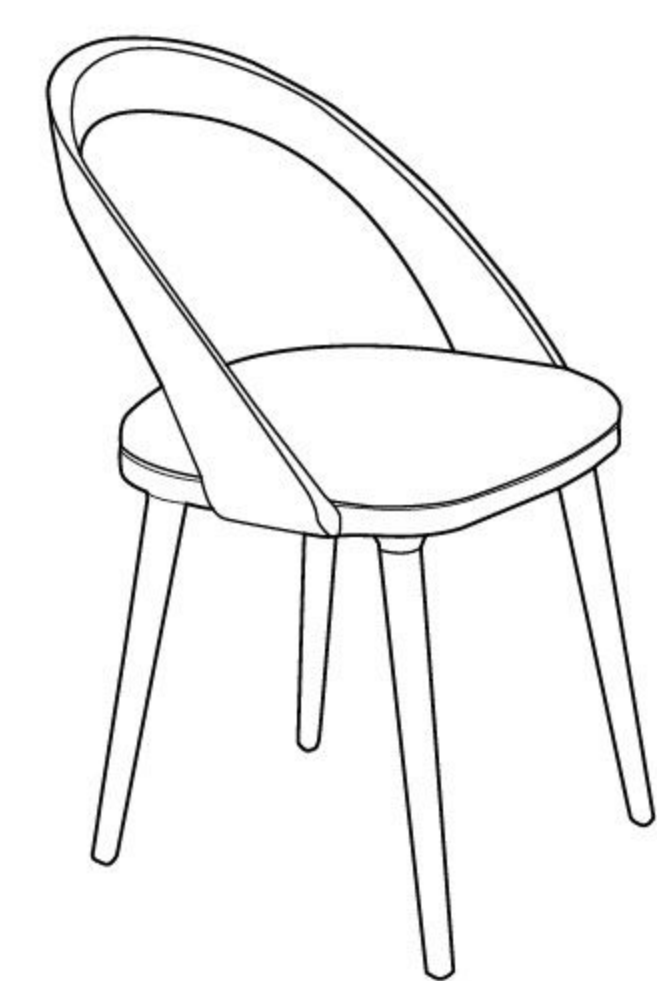


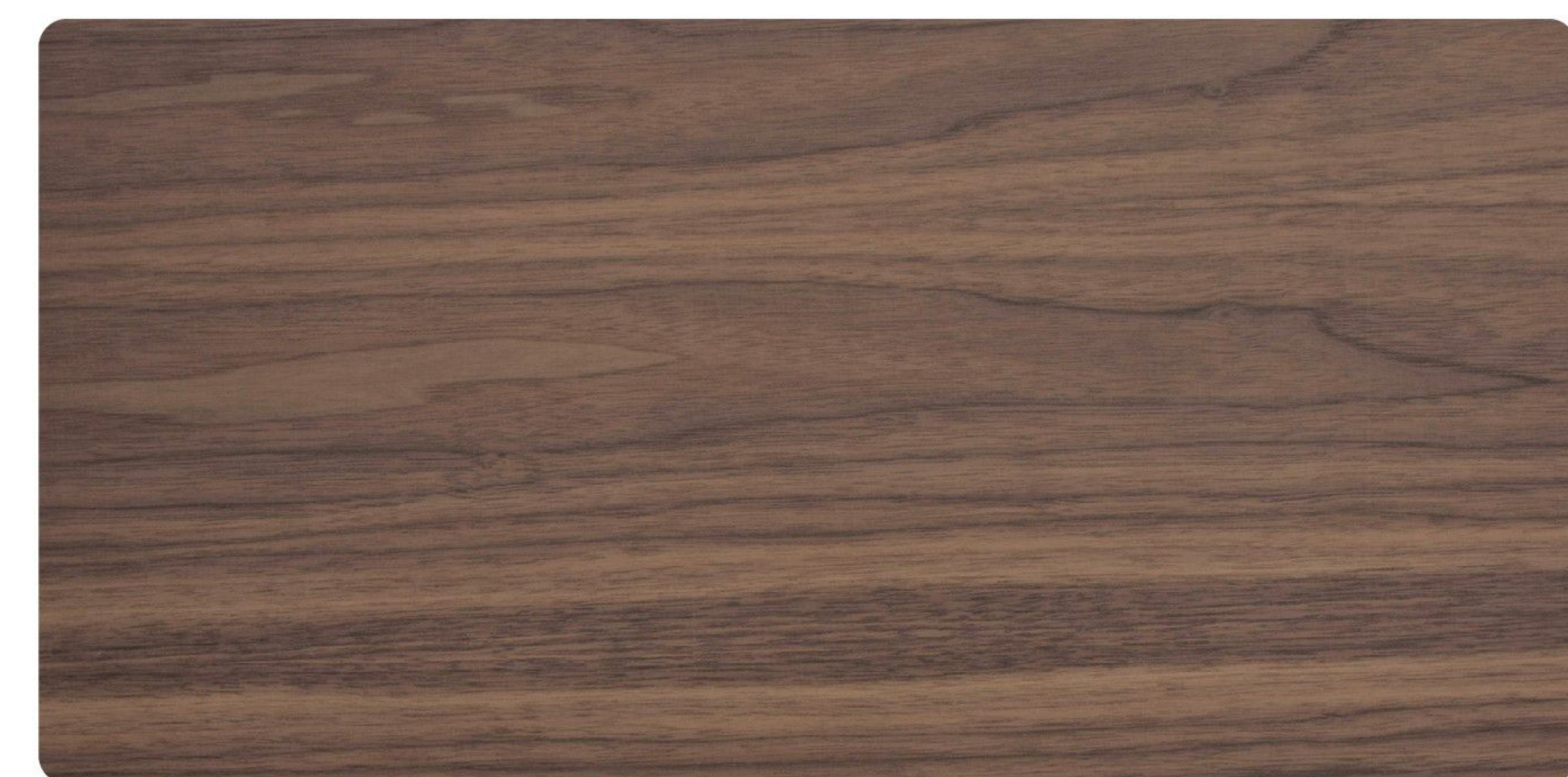
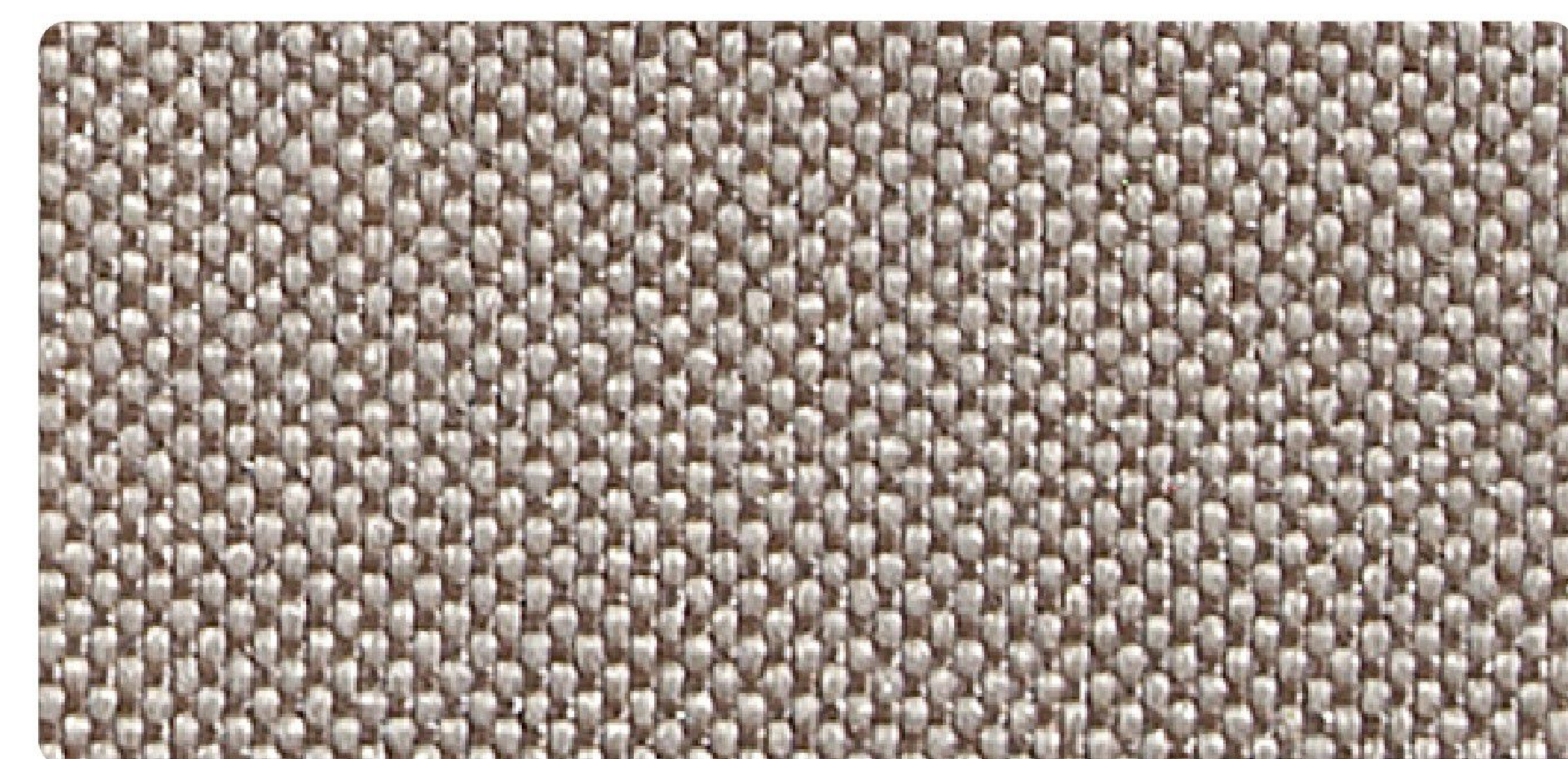
 **angel cerdá**



**PACK
2**



54 x 57 x 82 cm.
12 kg.



 108 x 84 x 59 cm.  25 kg.