

# Инструкция по эксплуатации

Пылесос DeWALT DC 500

**Цены на товар на сайте:**

[http://dewalt.vseinstrumenti.ru/uborka/pylesosy/dlya\\_doma/akkumulyatornye/pilesos\\_dewalt\\_dc\\_500/](http://dewalt.vseinstrumenti.ru/uborka/pylesosy/dlya_doma/akkumulyatornye/pilesos_dewalt_dc_500/)

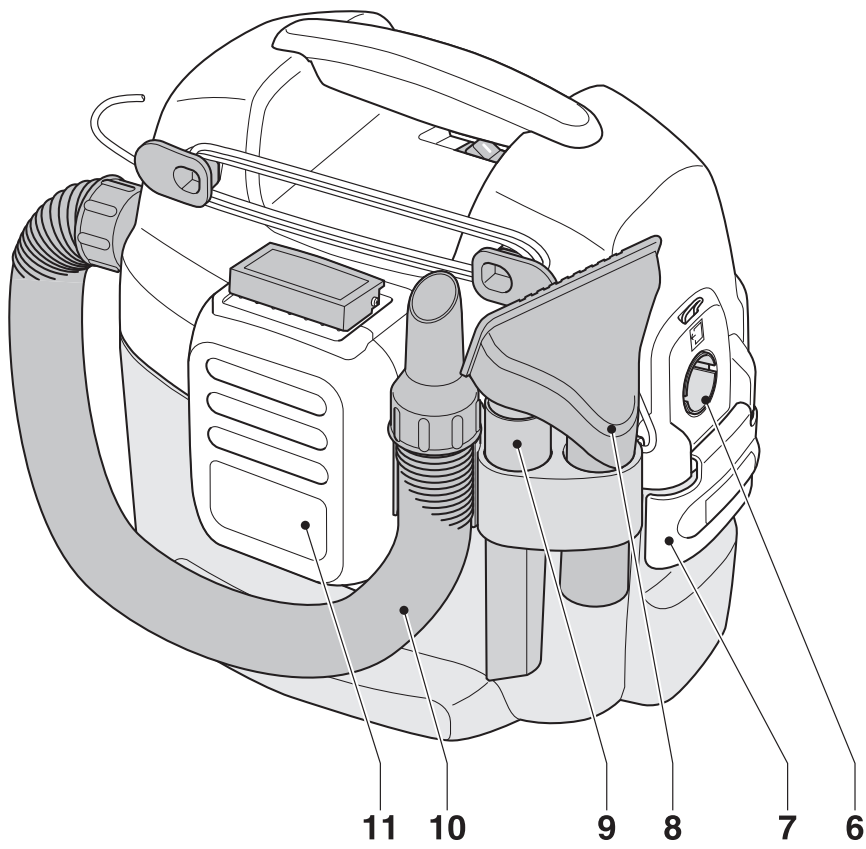
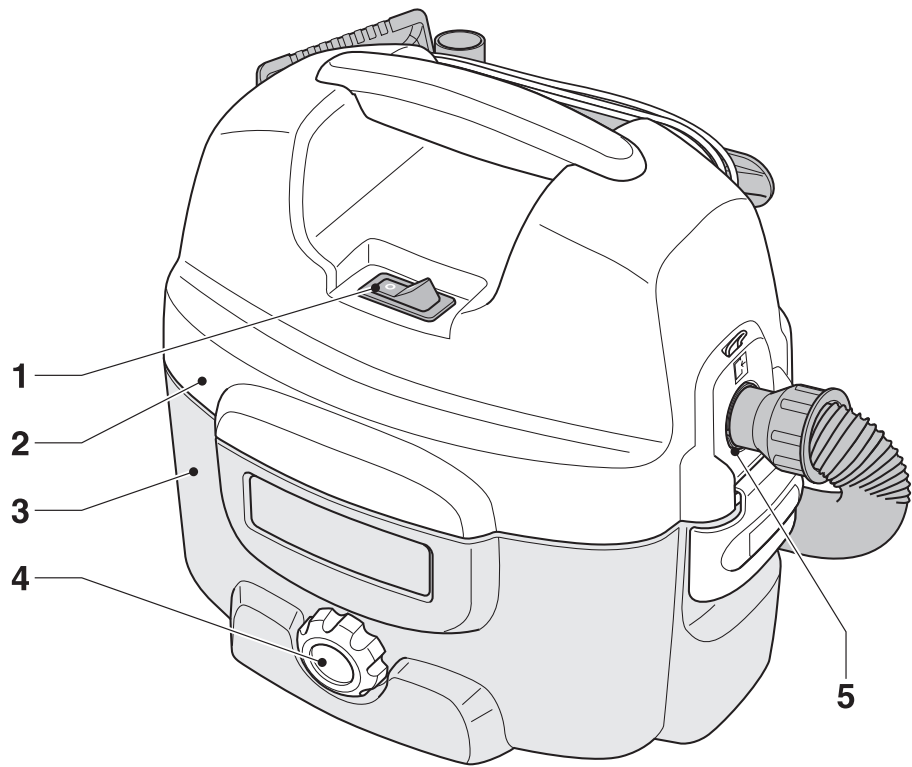
**Отзывы и обсуждения товара на сайте:**

[http://dewalt.vseinstrumenti.ru/uborka/pylesosy/dlya\\_doma/akkumulyatornye/pilesos\\_dewalt\\_dc\\_500/#tab-Responses](http://dewalt.vseinstrumenti.ru/uborka/pylesosy/dlya_doma/akkumulyatornye/pilesos_dewalt_dc_500/#tab-Responses)

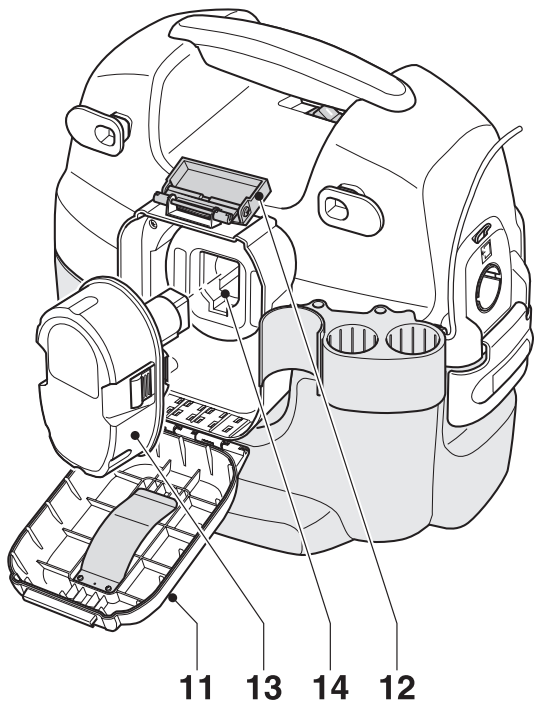
---

# DEWALT®

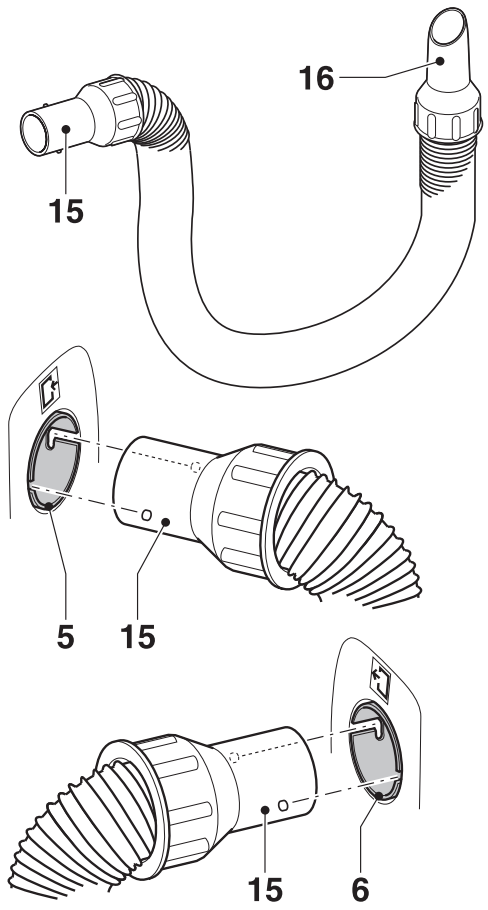
---



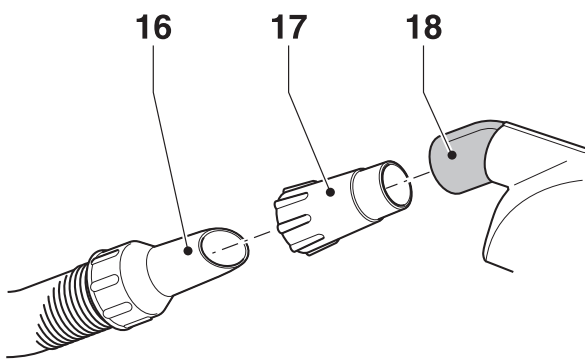
**A**



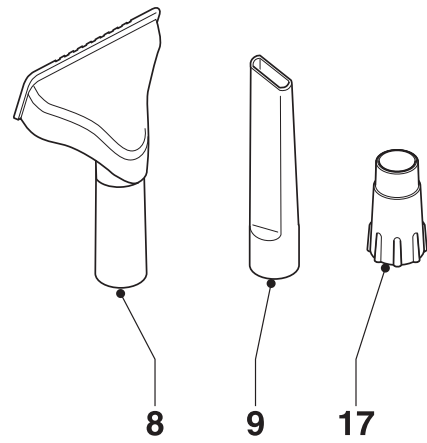
**B**



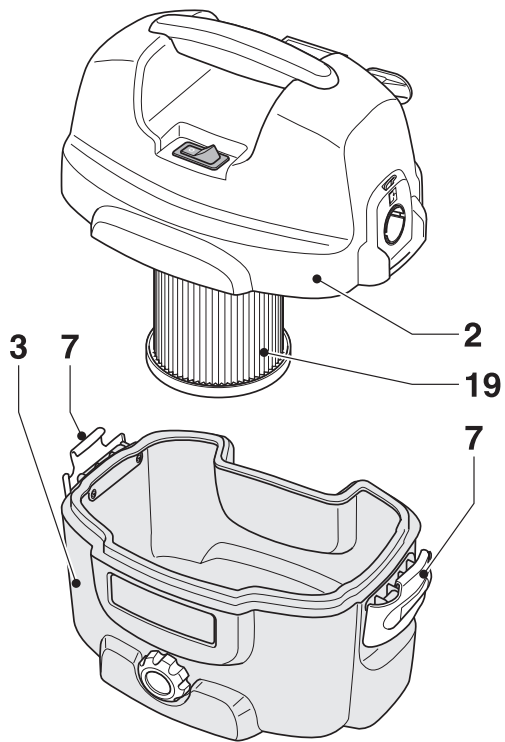
**C**



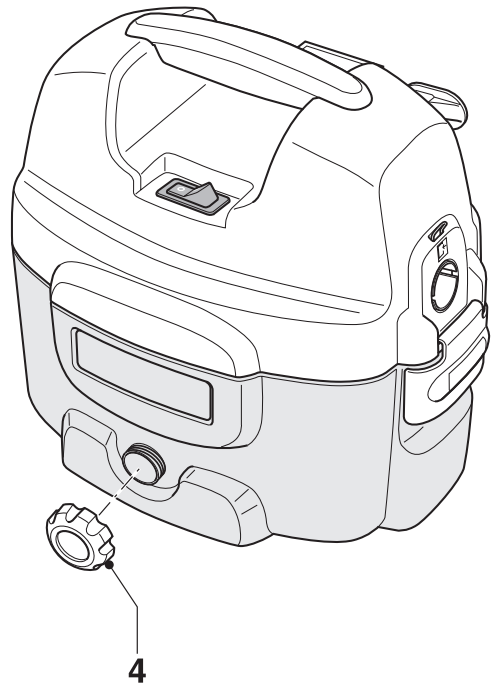
**D**



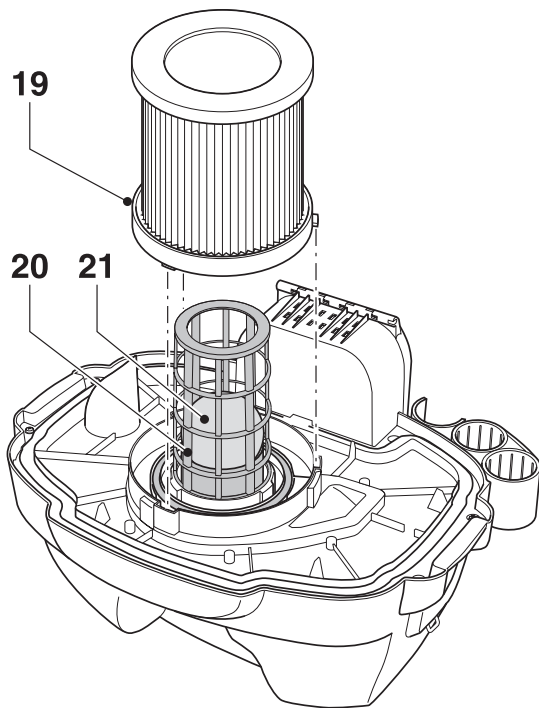
**E**



**F**



**G**



**H**

## Поздравляем Вас!

Вы выбрали инструмент DEWALT. Многолетний опыт работы, постоянное стремление к росту и внедрению новых технологий привели к тому, что на сегодняшний день большинство профессионалов во всём мире доверяют DEWALT.

## Технические характеристики

DC500	
Источник питания	AC/DC
Напряжение питания сети В <sub>~</sub>	230
Напряжение питания от аккумулятора В <sub>-</sub>	12/14,4/18
Потребляемая мощность Вт	300
Рабочий объём л	7,5
Макс. воздушный поток л/сек	15,9
Диаметр сопла мм	32
Класс безопасности	IPX4
Масса кг	4,6
Предохранители 230 В 10 А	

Предупреждающие знаки, используемые в данном руководстве:



Опасность получения травмы или повреждения инструмента в случае несоблюдения данного указания.



Опасность поражения электрическим током.

## Комплект поставки

- 1 шт. Пылесос
- 1 шт. Шланг
- 1 шт. Широкая насадка
- 1 шт. Щелевая насадка
- 1 шт. Адаптер
- 1 шт. Инструкция по эксплуатации

- Перед работой потратьте некоторое время на то, чтобы внимательно прочесть и понять положения данного руководства.

## Описание (рис. А)

Ваш пылесос DC500 может работать от сети или аккумуляторных батарей и предназначен для уборки твёрдых и жидких веществ при выполнении профессиональных работ.

Инструмент также можно использовать как фен для очистки заготовок и сушки поверхностей. При работе, как от сети, так и от аккумулятора инструмент можно использовать вне помещения. Для автономной работы используйте NiCd и NiMH аккумуляторы DEWALT от 12 до 18 В.

1. Вкл/выкл - выключатель
2. Рабочая головка
3. Коллекторный бак
4. Дренажная крышка
5. Входное отверстие
6. Выходное отверстие
7. Фиксатор
8. Широкая насадка
9. Щелевая насадка
10. Шланг
11. Аккумуляторная крышка

## Электрическая безопасность

Устройство было разработано для работы только при одном питающем напряжении. Перед работой убедитесь, что напряжение источника питания соответствует техническим данным инструмента.



Устройство дважды изолировано в соответствии с EN60335; заземляющих проводов не требуется.

## Использование удлинительного кабеля

При необходимости, используйте только удлинительный кабель, соответствующий потребляемой мощности данного инструмента (см. технические данные). Минимально допустимая площадь поперечного сечения жилы удлинительного кабеля 1,5 мм<sup>2</sup>.

Если Вы используете кабельный барабан, разматывайте кабель полностью. Также обращайтесь к следующей таблице.

Площадь поперечного сечения удлинителя (мм <sup>2</sup> )		Номинал кабеля (Ампер)					
1.50		15					
2.50		20					
4.00		25					
<b>Длина кабеля (м)</b>							
		7.5	15	25	30	45	60
Напряжение питания	Ток	Номинал кабеля (А)					
230	0 – 2.0	6	6	6	6	6	6
	2.1 – 3.4	6	6	6	6	6	6
	3.5 – 5.0	6	6	6	6	10	15
	5.1 – 7.0	10	10	10	10	15	15
	7.1 – 12.0	15	15	15	15	20	20
	12.1 – 20.0	20	20	20	20	25	–

### Сборка и настройка



- Перед сборкой или настройкой, обязательно отсоедините инструмент от питающей сети.
- Перед сборкой или настройкой, если аккумулятор установлен, обязательно отсоедините его.

### Установка аккумулятора (рис. В)

- Отпустите фиксатор 12 чтобы открыть крышку 11.
- Установите аккумулятор 13 в отделении 14.
- Закройте крышку.



Перед установкой или отсоединением аккумулятора выключайте инструмент.

### Состояние аккумулятора

- Убедитесь, что аккумулятор полностью заряжен. Если необходимо зарядите аккумулятор, следуя инструкциям по использованию зарядного устройства.



Используйте только зарядные устройства и аккумуляторы DEWALT.

### Установка шланга (рис. С)

#### Режим всасывания

- Вставьте разъем 15 во входное отверстие 5.
- Поверните разъем по часовой стрелке, чтобы зафиксировать шланг.
- Установите на наконечнике 16 соответствующую насадку.

### Режим выдувания(фена)

- Вставьте разъем 15 в выходное отверстие 6.
- Поверните разъем по часовой стрелке, чтобы зафиксировать шланг.
- Установите на наконечнике 16 соответствующую насадку.

### Инструкция по применению



- Всегда перед работой просматривайте инструкции по технике безопасности и рекомендации по эксплуатации.

### Включение и выключение инструмента (рис. А)

- Чтобы включить инструмент переведите выключатель 1 в положение **I**.
- Чтобы выключить инструмент переведите выключатель 1 в положение **O**.

### Источник питания

Инструмент может работать от питающей сети или от аккумуляторов. Инструмент автоматически переключается на соответствующий источник питания.

### Работа от питающей сети

- Полностью размотайте сетевой кабель.
- Перед тем как включить инструмент, подсоедините кабель к питающей сети.
- По окончании работы, выключите инструмент, перед тем как отсоединить кабель от розетки. Сматывайте кабель, если инструмент не используется долгое время.

### **Работа от аккумулятора**

- Смотайте сетевой кабель.
- Установите аккумулятор. Убедитесь, что аккумулятор установлен правильно.
- По окончании работы, выключите инструмент, перед тем как извлечь аккумулятор.

### **Всасывание (рис. А)**

- Перед работой вычистите бак 3.
- Подсоедините шланг 10 к входному отверстию 5.
- Выберите подходящую насадку.
- Рекомендуются не смешивать в баке мокрые и сухие вещества. Регулярно прочищайте бак.

### **Сбор отходов (рис. D)**

В режиме всасывания инструмент можно использовать для сбора стружки или пыли при выполнении различных работ. С помощью адаптера 17 соедините инструмент 18 с наконечником 16.

### **Пылевой фильтр**

Рекомендуется всегда устанавливать пылевой фильтр.

Если по ошибке пылесос используется без фильтра, то после того, как уровень жидкости в баке достигнет максимальной отметки, сработает функция самоблокировки. Поплавковый клапан закроет всасывающее отверстие, после чего скорость двигателя возрастёт.



- Во время работы инструмент должен стоять ровно. Не наклоняйте инструмент, это может привести к попаданию жидкости из бака в двигатель.
- Всегда работайте с пылевым фильтром.

### **Выдувание (рис. А)**

- Перед работой вычистите бак 3.
- Подсоедините шланг 10 к выходному отверстию 6.
- Выберите подходящую насадку.

### **Принадлежности в комплекте (рис. E)**

Следующие принадлежности входят в комплект поставки инструмента.

- Широкая насадка 8.

- Специальный инструмент 9.
- Адаптер 17

По вопросам приобретения дополнительных принадлежностей для Вашего инструмента, обращайтесь к региональным дилерам DEWALT.

### **Уход за инструментом**

Ваш инструмент DEWALT предназначен для использования в течение долгого времени при минимально необходимом уходе за ним. Тем не менее, срок службы инструмента зависит от правильного обращения с ним.

### **Опустошение бака (рис. F и G)**

Вычищайте бак, когда сила всасывания существенно снижается.

### **Удаление сухих веществ (рис. F)**

- Отпустите фиксаторы 7 и отсоедините рабочую головку 2 от бака 3.
- Вытряхните содержимое бака.
- Прочистите фильтр 19, как показано ниже.
- Установите на место и зафиксируйте рабочую головку.

### **Удаление мокрых веществ (рис. G)**

- Установите соответствующую ёмкость возле дренажного отверстия 4.
- Снимите дренажную крышку.
- Подождите некоторое время, пока жидкость вытечет. Наклоните инструмент примерно на 10° чтобы вылить оставшуюся жидкость.
- Установите на место дренажную крышку.
- Избавьте от отходов безопасным для окружающей среды образом.

### **Чистка (рис. F и H)**

- Отсоедините инструмент от питающей сети и извлеките аккумулятор, перед тем как почистить корпус мягкой тканью.
- Регулярно протирайте корпус инструмента.

### **Чистка бака (рис. F)**

Бак необходимо чистить перед каждым использованием или при переходе от сухих веществ к мокрым и наоборот.

- Опустошите бак 3.



- Почистите бак с помощью мыла и влажной тряпки.
- Протрите бак насухо.

### Чистка пылевого фильтра (рис. Н)

Данный фильтр необходимо чистить после каждого использования инструмента. Если фильтр повреждён или работает неправильно, его необходимо заменить.

- Поверните фильтр 19 против часовой стрелки и отсоедините от всасывающего отверстия 20.
- Вытряхните пыль из фильтра.
- В зависимости от состояния фильтра, можно промыть его внешнюю сторону под струёй тёплой воды.
- Установите фильтр на место.



- Не промывайте внутреннюю сторону фильтра. Если внутренняя сторона намокает тщательно просушите фильтр.
- Не используйте щётку для чистки фильтра.

### Чистка фильтра всасывающего отверстия (рис. Н)

Данный фильтр необходимо чистить, если не установлен пылевой фильтр.

- Отведите в сторону клапан 21 и снимите фильтр с всасывающего отверстия 20.
- Промойте фильтр под струёй тёплой воды.
- Высушите фильтр.
- Влажной тряпкой протрите поплавковый клапан 21.

### Устранение неисправностей

Если Вам кажется, что инструмент работает неправильно, следуйте данным инструкциям или обратитесь в сервисный центр.

#### *Если сработала функция самоблокировки*

- Немедленно выключите инструмент.
- Опустошите бак.
- Прочистите фильтр всасывающего отверстия.
- Перед продолжением работы установите на место пылевой фильтр.

### Защита окружающей среды



Раздельный сбор. Данное изделие нельзя утилизировать вместе с обычными бытовыми отходами.

Если однажды Вы захотите заменить Ваш электроинструмент DEWALT или Вы больше в нем не нуждаетесь, не выбрасывайте его вместе с бытовыми отходами. Отнесите изделие в специальный приемный пункт.



Раздельный сбор изделий с истекшим сроком службы и их упаковок позволяет пускать их в переработку и повторно использовать. Использование переработанных материалов помогает защищать окружающую среду от загрязнения и снижает расход сырьевых материалов.

Местное законодательство может обеспечить сбор старых электроинструментов отдельно от бытового мусора на муниципальных свалках отходов, или Вы можете сдавать их в торговом предприятии при покупке нового изделия.

Фирма DEWALT обеспечивает прием и переработку отслуживших свой срок изделий. Чтобы воспользоваться этой услугой, Вы можете сдать Ваше изделие в любой авторизованный сервисный центр, который собирает их по нашему поручению.

Вы можете узнать место нахождения Вашего ближайшего авторизованного сервисного центра, обратившись в Ваш местный офис DEWALT по адресу, указанному в данном руководстве по эксплуатации. Кроме того, список авторизованных сервисных центров DEWALT и полную информацию о нашем послепродажном обслуживании и контактах Вы можете найти в интернете по адресу: [www.2helpU.com](http://www.2helpU.com).

### Защита окружающей среды



#### **Аккумулятор**

Аккумуляторы DEWALT предназначены для длительного использования, их следует перезаряжать, когда аккумулятор не обеспечивает соответствующее электропитание инструмента. В конце срока службы аккумулятора, избавьтесь от него безопасным для окружающей среды образом.

- Разрядите полностью аккумулятор и отсоедините его от инструмента
- NiCd и NiMH аккумуляторы являются перерабатываемыми. Отнесите их в наш сервисный центр или региональный перерабатывающий центр. Принятые у Вас аккумуляторы будут переработаны или уничтожены подходящим способом.

## **Инструкции по безопасности**

**Чтобы свести к минимуму риск возникновения пожара, поражения электрическим током и получения травмы, при работе с электрическими инструментами, всегда следуйте инструкциям по технике безопасности. Прежде чем приступить к работе инструментом, прочтите внимательно следующие указания. Храните данное руководство в надежном месте!**

### **Общие**

- **Поддерживайте порядок на рабочем месте.** Беспорядок на рабочем месте может привести к несчастному случаю.
- **Обращайте внимание на условия работы.** Не подвергайте инструмент воздействию влаги. Рабочее место должно быть хорошо освещено (250-300 люкс). Не используйте инструмент вблизи легко воспламеняющихся жидкостей и газов.
- **Не подпускайте близко детей.** Не позволяйте детям трогать инструмент или удлинительный кабель. Посторонние, а также животные не должны находиться рядом с рабочим местом.
- **Одевайтесь правильно.** Не надевайте свободную одежду и украшения во время работы - они могут попасть в движущиеся части инструмента. При работе вне помещений рекомендуется пользоваться резиновыми перчатками и надевать нескользящую обувь. Работайте в головном уборе и прячьте под него длинные волосы.
- **Индивидуальная защита.** Работайте в защитных очках. Если во время работы образуется пыль или отделяются частицы обрабатываемого материала, одевайте защитную или пылезащитную маску. При необходимости используйте термостойкий фартук. Во время работы, принимайте соответствующие меры для защиты органов слуха.
- **Защита от поражения электрическим током.** Не прикасайтесь во время работы к заземленным предметам (например, трубопроводам, радиаторам отопления, газовым плитам, холодильникам). При работе в экстремальных условиях (например, высокая влажность,

наличие металлической стружки и т.д.) следует усилить меры безопасности и пользоваться изолирующим трансформатором или автоматом, защищающим от утечек на землю.

- **Работайте в устойчивой позе.** Следите за положением ног и вертикальным положением тела.
- **Будьте внимательны.** Следите за тем, что Вы делаете. Устали - не работайте.
- **Используйте соответствующий инструмент.** Далее в руководстве приводятся виды работ, для которых предназначен данный инструмент. Маломощный инструмент или приспособление нельзя использовать для тяжёлых работ. Инструмент будет работать лучше и безопаснее при нагрузке, на которую он рассчитан.  
**Осторожно!** Применение любых принадлежностей и приспособлений, а также выполнение любых операций помимо тех, которые рекомендованы данным руководством, может привести к несчастному случаю.
- **Проверяйте исправность деталей инструмента.** Перед работой внимательно осматривайте инструмент, чтобы убедиться в его работоспособности. Проверяйте взаимное положение и зацепление подвижных деталей, отсутствие сломанных деталей, правильность сборки всех узлов. Осуществляйте ремонт или замену поврежденных деталей и приспособлений в соответствии с инструкциями. Не используйте инструмент при неисправном выключателе. Замену поврежденных или неисправных частей и деталей должен осуществлять только авторизованный сервис **DeWALT**. Не производите ремонт самостоятельно.
- **Хранение инструментов.** Когда инструмент не используется, он должен храниться под замком в сухом недоступном для детей месте.
- **Уход за инструментом.** Для надежной и безопасной работы, следует регулярно производить текущее обслуживание инструмента. После завершения работы очищайте инструмент. При обслуживании инструмента или замене принадлежностей следуйте инструкциям. Периодически осматривайте

удлинительный кабель и заменяйте, при выявлении повреждений. Все органы управления должны быть сухими и без следов смазки.

- **Ремонт.** Данный электрический инструмент изготовлен в полном соответствии с правилами техники безопасности. Для исключения риска поражения электрическим током, ремонт электрических инструментов должен проводить только квалифицированный специалист с использованием оригинальных запчастей.

#### ***Инструкции по технике безопасности при работе от питающей сети***

- **Удлинительный кабель.** Перед работой осмотрите удлинительный кабель. При выявлении повреждений, замените его. Если возникла необходимость воспользоваться инструментом вне помещения, следует использовать удлинительный кабель, не имеющий повреждений и рассчитанный на применение в таких условиях.
- **Отключайте инструмент от сети.** В перерывах между операциями, прежде чем отойти от инструмента, дождитесь полной остановки двигателя. Если инструмент не используется, а также перед обслуживанием или сменой приспособлений, всегда отсоединяйте его от сети.
- **Аккуратно обращайтесь с сетевым кабелем.** Не тяните за кабель, чтобы вытащить вилку из розетки. Не допускайте контакта сетевого кабеля с горячими или острыми предметами.

#### ***Инструкции по технике безопасности при работе от аккумулятора***

- **Отсоединяйте аккумулятор.** Выключите инструмент и дождитесь его полной остановки. Всегда отсоединяйте аккумулятор, если инструмент не используется, а также перед его обслуживанием и заменой принадлежностей.

#### ***Дополнительные меры безопасности при использовании пылесоса***

- Данный инструмент защищен от попадания внутрь влаги и брызг, в

соответствии с IPX4. Не погружайте инструмент в воду!

- Не используйте инструмент для сбора асбеста.
- Не используйте инструмент для сбора силиката.
- Не используйте инструмент для сбора воспламеняющихся жидкостей.
- Не используйте инструмент для сбора горячих частиц.

## Декларация о соответствии CE



DeWALT заявляет о том, что этот электрический инструмент разработан в полном соответствии со стандартами: 98/37/ЕЕС, 89/336/ЕЕС, 73/23/ЕЕС, EN 50144, EN 50260, EN 60335, EN 55014-2, EN 55014-1, EN 61000-3-2 & EN 61000-3-3.

За дополнительной информацией обращайтесь по адресу указанному ниже или в конце данного руководства.

$L_{pA}$ (звуковое давление)	дБ(А)*	77,5
$L_{wa}$ (акустическая мощность)	дБ(А)	86



Управляющий группой выпуска продукции  
Хорст Гроссман (Horst Gropmann)  
DeWALT, Richard-Klinger-Strape 40,  
D-65510, Idstein, Germany  
17-10-2007

## ДеВОЛТ

гарантийные условия

Уважаемый покупатель!

1. Поздравляем Вас с покупкой высококачественного изделия ДеВОЛТ и выражаем признательность за Ваш выбор.
  - 1.1. Надежная работа данного изделия в течение всего срока эксплуатации - предмет особой заботы наших сервисных служб. В случае возникновения каких-либо проблем в процессе эксплуатации изделия рекомендуем Вам обращаться только в авторизованные сервисные организации, адреса и телефоны которых Вы сможете найти в Гарантийном талоне или узнать в магазине. Наши сервисные станции - это не только квалифицированный ремонт, но и широкий выбор запчастей и принадлежностей.
  - 1.2. При покупке изделия требуйте проверки его комплектности и исправности в Вашем присутствии, инструкцию по эксплуатации и заполненный Гарантийный талон на русском языке. При отсутствии у Вас правильно заполненного Гарантийного талона мы будем вынуждены отклонить Ваши претензии по качеству данного изделия.
  - 1.3. Во избежание недоразумений убедительно просим Вас перед началом работы с изделием внимательно ознакомиться с инструкцией по его эксплуатации.
2. Правовой основой настоящих гарантийных условий является действующее Законодательство и, в частности, Закон "О защите прав потребителей".
3. Гарантийный срок на данное изделие составляет 12 месяцев и исчисляется со дня продажи. В случае устранения недостатков изделия, гарантийный срок продлевается на период, в течение которого оно не использовалось.
4. Производитель рекомендует проводить периодическую проверку изделия на сервисной станции.
5. В течение 12 месяцев со дня продажи производитель гарантирует бесплатную проверку изделия и рекомендации по замене нормально изнашиваемых частей.
6. Срок службы изделия - 5 лет (минимальный, установленный в соответствии с Законом "О защите прав потребителей").
7. Наши гарантийные обязательства распространяются только на неисправности, выявленные в течение гарантийного срока и обусловленные производственными или конструктивными факторами.
  8. Гарантийные обязательства не распространяются:
    - 8.1. На неисправности изделия, возникшие в результате:
      - 8.1.1. Несоблюдения пользователем предписаний инструкции по эксплуатации изделия.
      - 8.1.2. Механического повреждения, вызванного внешним ударным или любым иным воздействием.
      - 8.1.3. Применения изделия не по назначению.
      - 8.1.4. Стихийного бедствия.
      - 8.1.5. Неблагоприятных атмосферных и иных внешних воздействий на изделие, таких как дождь, снег, повышенная влажность, нагрев, агрессивные среды, несоответствие параметров питающей электросети указанным на инструменте.
      - 8.1.6. Использования принадлежностей, расходных материалов и запчастей, не рекомендованных или не одобренных производителем.
      - 8.1.7. Проникновения внутрь изделия посторонних предметов, насекомых, материалов или веществ, не являющихся отходами, сопровождающими применение по назначению, такими как стружка опилки и пр.
    - 8.2. На инструменты, подвергавшиеся вскрытию, ремонту или модификации вне уполномоченной сервисной станции.
    - 8.3. На принадлежности, запчасти, вышедшие из строя вследствие нормального износа, и расходные материалы, такие как приводные ремни, угольные щетки, аккумуляторные батареи, ножи, пилки, абразивы, пильные диски, сверла, буры и т. п. .
    - 8.4. На неисправности, возникшие в результате перегрузки инструмента, повлекшей выход из строя электродвигателя или других узлов и деталей. К безусловным признакам перегрузки изделия относятся, помимо прочих: появление цветов побежалости, деформация или оплавление деталей и узлов изделия, потемнение или обугливание изоляции проводов электродвигателя под воздействием высокой температуры.



Блэк энд Деккер ГмбХ, Блэк энд Деккер  
Штрассе, 40, 65510 Идштайн, Германия.

ME 77

**03 июня 2008 года**









