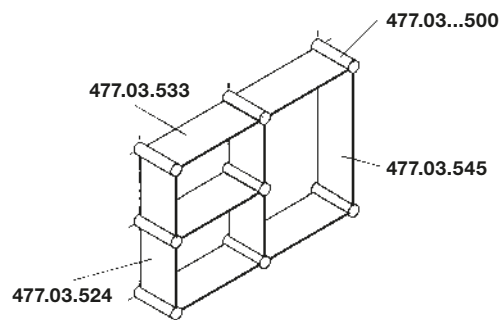


Bestellbeispiel**Bestellhilfe**

Als Achsabstände der Halter stehen in der Horizontalen vier Maße zur Auswahl:

210 mm, 300 mm, 420 mm und 570 mm.

In der Vertikalen empfehlen sich die Achsmaße von 210 mm bzw. 420 mm, wie nebenstehende Beispiele zeigen.

Bei Kombinationen mit Spiegeln vergrößert sich die Bautiefe von 132 mm auf 140 mm.

Bestellbeispiel

4 x Glasplatte 477.03.524

5 x Glasplatte 477.03.533

1 x Glasplatte 477.03.545

4 x Glasplattenhalterpaar 477.03...500 (8 Stück)