

Инструкция по эксплуатации

Электрический плиткорез Энкор Корвет-469 20469

Цены на товар на сайте:

http://www.vseinstrumenti.ru/stanki/plitkorezy/elektricheskie/enkor/elektricheskiy_plitkorez_enkor_korvet-469_20469/

Отзывы и обсуждения товара на сайте:

http://www.vseinstrumenti.ru/stanki/plitkorezy/elektricheskie/enkor/elektricheskiy_plitkorez_enkor_korvet-469_20469/#tab-Responses



КОРВЕТ 469

ООО "ЭНКОР - Инструмент - Воронеж"

**ПЛИТКОРЕЗ ЭЛЕКТРИЧЕСКИЙ
РУКОВОДСТВО ПО ЭКСПЛУАТАЦИИ**

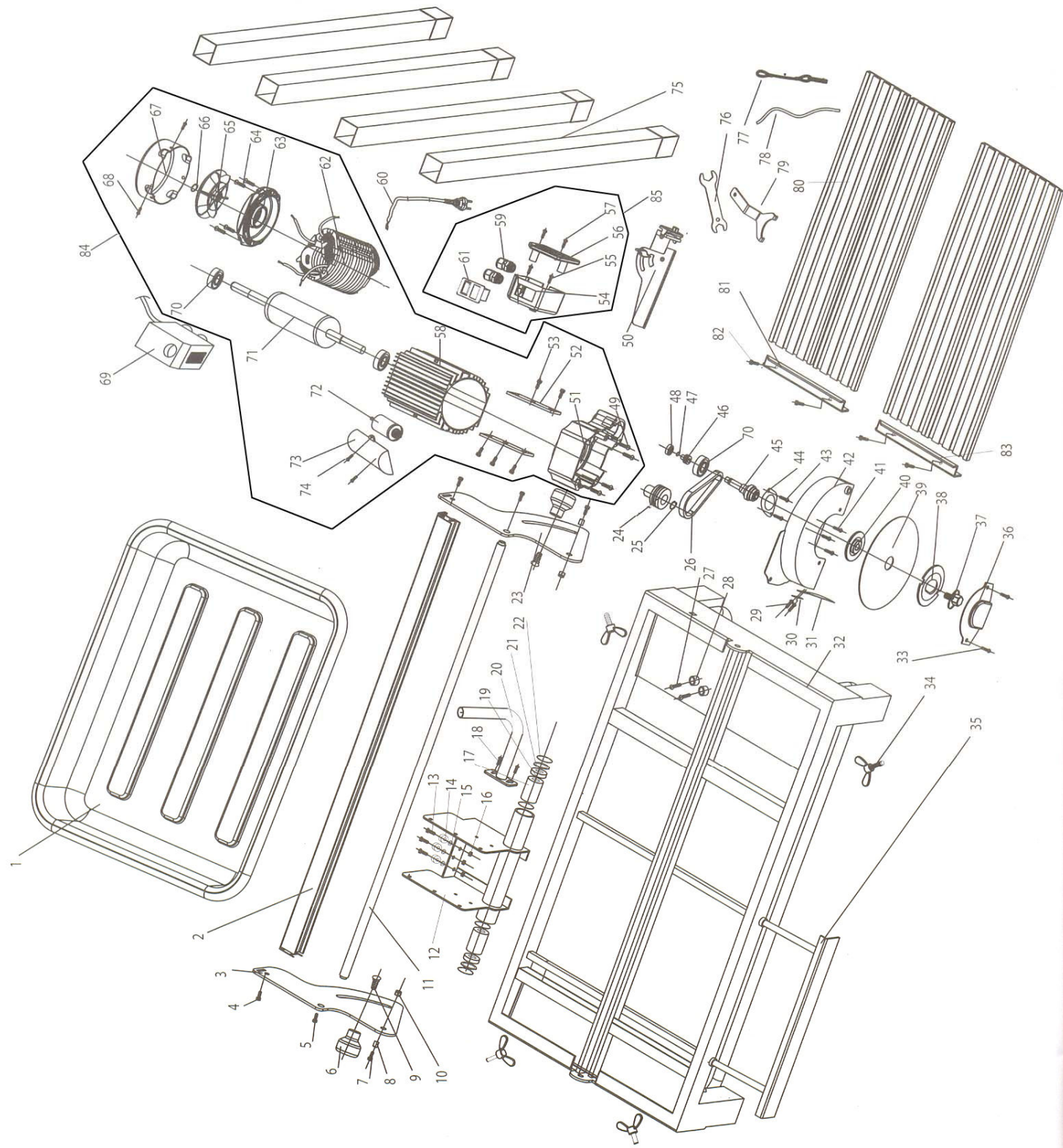


Артикул 20469

РОССИЯ ВОРОНЕЖ

www.enkor.ru





- 1.1. Электрический плиткорез модели "КОРВЕТ 469" (далее плиткорез) предназначен для резки с водяным охлаждением отрезным диском в размер всех видов натуральной и искусственной керамической облицовочной, напольной и тротуарной плитки отрезным диском под прямым углом и углами до 45°.
- 1.2. Плиткорез предназначен для работы от однофазной сети переменного тока напряжением 220 В частотой 50 Гц.
- 1.3. Плиткорез предназначен для эксплуатации в следующих условиях:
 - температура окружающей среды от 1 до 35°С;
 - относительная влажность воздуха до 80 % при температуре 25°С.
- 1.4. Если плиткорез внесен в зимнее время в отапливаемое помещение с улицы или из холодного помещения, не распаковывайте и не включайте его в течение 8 часов. Плиткорез должен прогреться до температуры окружающего воздуха. В противном случае он может выйти из строя при включении.
- 1.5. Приобретая плиткорез, проверьте его работоспособность, комплектность, наличие гарантийных талонов в руководстве по эксплуатации, дающих право на бесплатное устранение заводских дефектов в период гарантийного срока, при наличии на них даты продажи, штампа магазина и разборчивой подписи или штампа продавца.
- 1.6. После продажи плиткореза претензии по его комплектности не принимаются.

2. ТЕХНИЧЕСКИЕ ДАННЫЕ

2.1. Основные параметры плиткореза приведены в таблице 1 и таблице 2:

Таблица 1

Наименование параметра	Значение параметра
Номинальное напряжение питания, В	220 ± 22
Частота сети, Гц	50
Род тока	переменный, однофазный
Тип двигателя	асинхронный
Система привода	ременная
Частота вращения отрезного диска, на холостом ходу, об/мин.	5600
Номинальная потребляемая мощность, Вт	1250
Размеры отрезного диска: - наружный диаметр отрезного диска, мм - внутренний диаметр (посадка) отрезного диска, мм	180 22,2
Макс. длина плитки, разрезаемой в длину (максимально возможная длина реза), мм	850
Максимальный размер плитки, разрезаемой по диагонали (длина × ширина) *, мм	600 × 500
Угол резания, град.	0 - 45
Размер рабочего стола (длина × ширина), мм	900 × 420
Масса, кг	41

* размер, определяемый из максимальной длины реза, поэтому рекомендуем при выборе плитки предварительно измерить длину ее диагонали.

2.2. Наибольшая толщина разрезаемой плитки с применением отрезного диска наружным диаметром 180 мм

Таблица 2

Положение отрезного диска	Глубина реза
Под углом 90°, мм	40
Под углом 45°, мм	14

2.3. По электробезопасности плиткорез модели «КОРВЕТ 469» соответствует I классу защиты от поражения электрическим током.

В связи постоянным совершенствованием технических характеристик моделей, оставляем за собой право вносить изменения в конструкцию и комплектность. При необходимости информация об этом будет прилагаться отдельным листом к «Руководству»

3. РАСПАКОВКА

- 3.1. Откройте упаковку и извлеките плиткорез и все комплектующие узлы и детали.
- 3.2. Проверьте комплектность плиткореза согласно разделу 4.

4. КОМПЛЕКТНОСТЬ (Рис. 1)

4.1. В комплект поставки входит:



Рис. 1

А.	Плиткорез «КОРВЕТ 469» (с насосом)	1 шт.	Е.	Упор угловой	1 шт.
Б.	Рукоятка	1 шт.	Ж.	Ножка	4шт.
В.	Ключ рожковый	1 шт.		Руководство по эксплуатации	1 экз.
Г.	Ключ специальный	1 шт.		Упаковка	1 шт.
Д.	Поддон	1шт.			

КОД ДЛЯ ЗАКАЗА

20469

5. УКАЗАНИЯ ПО ТЕХНИКЕ БЕЗОПАСНОСТИ

5.1. Общие указания по обеспечению безопасности при работе с электрическим плиткорезом.

ПРЕДУПРЕЖДЕНИЕ: не подключайте плиткорез к сети питания до тех пор, пока внимательно не ознакомитесь с изложенными в «Руководстве» рекомендациями и поэтапно не изучите все пункты настройки и регулировки плиткореза.

5.1.1. Ознакомьтесь с конструкцией, назначением и техническими характеристиками вашего плиткореза.

5.1.2. Правильно устанавливайте и всегда содержите в рабочем состоянии все защитные устройства.

5.1.3. Выработайте в себе привычку: прежде чем включать плиткорез убедитесь в том, что все используемые при настройке инструменты убраны с рабочего стола.

5.1.4. Место проведения работ с плиткорезом должно быть ограждено. Содержите рабочее место в чистоте, не допускайте загромождения посторонними предметами. Не допускайте использование плиткореза в помещениях со скользким полом, например, засыпанном опилками или натертом воском.

5.1.5. **Запрещается** работа плиткореза в помещениях с относительной влажностью воздуха более 80%.

Позаботьтесь о хорошем освещении рабочего места и свободе передвижения вокруг плиткореза.

5.1.6. Дети и посторонние лица должны находиться на безопасном расстоянии от рабочего места. Запирайте рабочее помещение на замок. Плиткорез не предназначен для использования людьми (включая детей), у которых есть физические, нервные или психические отклонения или недостаток опыта и знаний, за исключением случаев, когда за такими лицами осуществляется надзор или проводится их инструктирование относительно использования плиткореза лицом, отвечающим за их безопасность. Необходимо осуществлять надзор за детьми с целью недопущения их игр с плиткорезом.

5.1.7. Используйте плиткорез только по назначению. Не допускается самостоятельное проведение модификаций плиткореза, а также использование плиткореза для работ, на которые он не рассчитан. Не перегружайте плиткорез. Ваша работа будет выполнена лучше и закончится быстрее, если вы будете выполнять её так, чтобы плиткорез не перегружался. Нормальной нагрузкой режима обработки (резания) вашего плиткореза считается нагрузка до достижения номинальной потребляемой мощности (или номинального тока) в силовой цепи электродвигателя (см. раздел.2). Не допускается длительная работа на максимальных возможностях вашего плиткореза.

5.1.8. Используйте только соответствующие отрезные диски.

5.1.9. Одевайтесь правильно. При работе с плиткорезом не надевайте излишне свободную одежду, перчатки, галстуки, украшения, убирайте назад длинные волосы. Они могут попасть в подвижные узлы и детали плиткореза. Работайте в нескользящей обуви.

ДЕТАЛИ СБОРКИ ПЛИТКОРЕЗА «КОРВЕТ 469»

*- позиция по схеме сборки

№*	Код	Наименование детали	№*	Код	Наименование детали
1	206699	Поддон	44	206741	Крышка подшипника
2	206700	Профиль направляющий	45	206742	Шпindel
3	206701	Консоль поворотная левая	46	206743	Шкив ведомый
4	206702	Болт	47	206744	Кольцо
5	206703	Болт	48	206745	Подшипник
6	206704	Рукоятка фиксирующая	49		Винт
7	206705	Болт	50	206747	Упор угловой
8	206706	Шайба	51	206748	Корпус редуктора
9	206707	Болт	52	206749	Пластина
10	206708	Гайка	53	206750	Винт
11	206709	Труба направляющая	54	206751	Корпус магнитного пускателя
12	206710	Кронштейн электродвигателя	55	206752	Винт
13	206711	Винт	56	206753	Крышка
14	206712	Подшипник	57	206754	Винт
15	206713	Шайба	58	206755	Корпус электродвигателя
16	206714	Гайка	59		Кнопка
17	206715	Втулка	60	206757	Шнур питания
18	206716	Винт	61	206758	Обойма
19	206717	Манжет	62	206759	Статор
20	206718	Рукоятка	63	206760	Крышка задняя
21	206719	Пыльник	64	206761	Винт
22	206720	Кольцо	65	206762	Крыльчатка
23	206721	Консоль поворотная правая	66	206763	Кольцо
24	206722	Шкив ведущий	67	206764	Крышка крыльчатки
25	206723	Кольцо стопорное	68	206765	Винт
26	56868	Ремень передачи	69	206766	Насос водяной
27	206724	Винт	70	206767	Подшипник
28	206725	Втулка	71	206768	Ротор
29	206726	Заклепка	72	206769	Конденсатор
30	206727	Пластина	73	206770	Крышка конденсатора
31	206728	Брызговик	74	206771	Винт
32	206729	Основание	75	206772	Ножка
33	206730	Винт	76	206773	Ключ рожковый
34	206731	Болт барашковый	77	206774	Стопор
35	206732	Удлинитель стола	78	206775	Трубка
36	206733	Крышка защитного кожуха	79	206776	Ключ специальный
37	206734	Болт шпинделя	80	206777	Стол рабочий
38	206735	Фланец внешний	81	206778	Упор фронтальный внутренний
39	206736	Диск отрезной	82	206779	Болт
40	206737	Фланец внутренний	83	206780	Упор фронтальный внешний
41	206738	Винт	84	206746	Электродвигатель в сборе
42	206739	Кожух защитный	85	206756	Пускатель магнитный в сборе
43	206740	Винт			

Сервисный центр "Корвет" тел./ факс (473) 261-96-45
 E-mail: ivannikov@enkor.ru E-mail: orlova@enkor.ru
 Изготовитель: ШАНХАЙ ДЖОЕ ИМПОРТ ЭНД ЭКСПОРТ КО., ЛТД.
 Китай-Рм 339, № 551 ЛАОШАНУЧУН, ПУДОНГ, ШАНХАЙ, П.Р.
 Импортёр: ООО «ЭНКОР-Инструмент-Воронеж»:394018,
 Воронеж, пл. Ленина, 8. Тел./факс: (473) 239-03-33 E-mail: opt@enkor.ru

16. ВОЗМОЖНЫЕ НЕИСПРАВНОСТИ И МЕТОДЫ ИХ УСТРАНЕНИЯ

Главным в получении оптимальных результатов при использовании плиткореза является правильная регулировка.

Неисправность	Возможная причина	Действия по устранению
1. Двигатель не запускается	1. Нет напряжения в сети питания	1. Проверьте наличие напряжения в сети
	2. Неисправен выключатель	2. Проверьте выключатель
	3. Сгорели или оборвались обмотки электродвигателя	3. Обратитесь в специализированную мастерскую для ремонта.
	4. Сработало или выключено устройство защиты на вилке шнура питания.	4. Приведите во включенное состояние устройство защиты на вилке шнура питания.
2. Двигатель не развивает полную скорость и не работает на полную мощность	1. Низкое напряжение	1. Проверьте напряжение в сети
	2. Перегрузка по сети	2. Проверьте напряжение в сети
	3. Сгорела обмотка или обрыв в обмотке	3. Обратитесь в специализированную мастерскую для ремонта.
	4. Слишком длинный удлинительный шнур	4. Замените шнур на более короткий, убедитесь, что он отвечает требованиям раздела 6.
3. Двигатель перегревается, останавливается, размыкает прерыватели предохранителей	1. Двигатель перегружен	1. Уменьшите скорость подачи
	2. Сгорели или оборвались обмотки электродвигателя	2. Обратитесь в специализированную мастерскую для ремонта
	3. Предохранители или прерыватели имеют недостаточную мощность	3. Установите предохранители или прерыватели, соответствующие мощности электродвигателя плиткореза
4. Повышенная вибрация, люфт отрезного диска	1. Дисбаланс отрезного диска (отрезной диск со сколами)	1. Снимите отрезной диск и замените на другой
	2. Отрезной диск плохо закреплён	2. Затяните фланцевую гайку после установки диска
	3. Прочие причины	3. Проверьте плиткорез в специализированной мастерской
5. Отрезной диск заклинивает в резе, подгорели стенки реза	1. Неправильная эксплуатация	1. См. раздел "Основные операции"
	2. Налипание материала заготовки на отрезной диск, отрезной диск не смачивается	2. Заготовка из мягкого и вязкого материала; данная заготовка не подлежит обработке отрезным диском плиткореза; проверьте уровень воды в поддоне
	3. Вследствие износа ремень передачи проскальзывает на шкивах.	3. Обратитесь в специализированную мастерскую для замены ремня.
6. На отрезной диск не подаётся вода	1. Засорились отверстия водозаборной части насоса	1. Очистите отверстия водозаборной части насоса
	2. Неисправен водяной насос.	2. Обратитесь в специализированную мастерскую для замены водяного насоса.
7. После установки повышенное биение нового отрезного диска (более 0,2 мм)	1. Неправильная установка отрезного диска	1. Повторите установку отрезного диска
	2. Отрезной диск не имеет ровной плоскости	2. Установите отрезной диск с ровной плоскостью
8. Двигатель пускается, но отрезной диск не вращается.	Обрыв ремня передачи	Обратитесь в специализированную мастерскую для замены ремня

5.1.10. Всегда работайте в защитных очках: обычные очки таковыми не являются, поскольку не противостоят ударам; работайте с применением наушников для уменьшения воздействия шума. При длительной работе рекомендуется использовать виброзащитные рукавицы.

5.1.11. При отсутствии на рабочем месте эффективных систем пылеудаления рекомендуется использовать индивидуальные средства защиты дыхательных путей (респиратор), поскольку при работе плиткореза создаваемая им пыль может вызывать аллергические осложнения.

5.1.12. При выполнении рабочей операции с плиткорезом будьте крайне внимательны, не отвлекайтесь до завершения намеченной операции. Надёжно удерживайте заготовку.

5.1.13. Контролируйте исправность деталей плиткореза, правильность регулировки подвижных деталей, соединений подвижных деталей, правильность установок под планируемые операции. Любая неисправная деталь должна немедленно ремонтироваться или заменяться.

5.1.14. Содержите плиткорез в чистоте, в исправном состоянии, правильно его обслуживайте.

5.1.15. Перед началом любых работ по настройке или техническому обслуживанию отсоедините вилку шнура питания плиткореза от розетки электросети.

5.1.16. Используйте только рекомендованные комплектующие. Соблюдайте указания, прилагаемые к комплектующим деталям, узлам и механизмам. Применение несоответствующих комплектующих может стать причиной несчастного случая.

5.1.17. Не оставляйте плиткорез без присмотра. Прежде чем покинуть рабочее место, выключите плиткорез, дождитесь полной остановки отрезного диска и отключите вилку шнура питания из розетки электросети.

5.2. Дополнительные указания по обеспечению безопасности .

ОСТОРОЖНО: Начинайте работу с этим плиткорезом только после того, как полностью соберёте и проверите его в соответствии с указаниями данного руководства по эксплуатации.

5.2.1. Перед первым включением плиткореза обратите внимание на:

- правильность сборки и надёжность установки;
- исправность защитного кожуха отрезного диска.

ВНИМАНИЕ! Прочтите надписи с предупреждающими указаниями на наклейках, расположенных на корпусе плиткореза. Держите руки вне области отрезного диска.

5.2.2. Перед работой проверьте отрезной диск на наличие трещин или повреждений. Поврежденный или неисправный отрезной диск необходимо заменить.

5.2.3. Не используйте плиткорез вблизи легковоспламеняющихся жидкостей или газов.

5.2.4. Для надёжного закрепления отрезного диска используйте фланцы, предназначенные для этого плиткореза.

5.2.5. Будьте осторожны, не повредите вал, фланцы (прежде всего их монтажные поверхности), резьбовые поверхности крепления отрезного диска. Повреждение этих деталей может привести к разрушению отрезного диска.

5.2.6. Убедитесь в том, что поворотное устройство надёжно зафиксировано и не имеет возможности перемещения во время работы.

5.2.7. Перед началом работы уберите с поверхности стола опилки (пыль), лишние заготовки, обрезки и т.д. Поверхность стола должна быть чистой.

5.2.8. Убедитесь в отсутствии инородных тел в заготовке.

5.2.9. Обратите внимание на то, чтобы отрезной диск был правильно установлен (не касался рабочего стола) и надёжно закреплён.

5.2.10. Перед включением убедитесь, что движению отрезного диска ничто не мешает, и он имеет возможность свободного вращения.

5.2.11. Положение плиткореза должно быть надёжным и устойчивым и, если предусмотрено конструкцией, закреплено на опорной поверхности. Помните, что в момент включения и остановки (под воздействием изменения центробежной силы) плиткорез может самопроизвольно перемещаться.

5.2.12. Не разрезайте одновременно несколько заготовок.

5.2.13. Будьте особенно внимательными при резании больших, очень маленьких или неудобных заготовок. При резании больших заготовок отрезанная часть заготовки по завершению резания может опрокинуться с рабочего стола.

5.2.14. Не прикасайтесь к отрезному диску во время его работы.

5.2.15. Перед включением убедитесь, что отрезной диск не касается поверхности заготовки.

5.2.16. Перед резанием заготовки включите плиткорез и на холостом ходу, проверьте отрезной диск на возможное биение. Причиной биения может быть неправильный монтаж или плохая балансировка отрезного диска.

5.2.17. Перед началом выполнения работы дождитесь, пока отрезной диск достигнет максимальной частоты вращения. Дайте поработать плиткорезу на холостом ходу не менее минуты.

5.2.18. Если вам что-то показалось ненормальным в работе плиткореза, немедленно прекратите его эксплуатацию.

5.2.19. Перед обслуживанием или настройкой всегда отключайте вилку электропровода плиткореза из розетки электросети и ждите полной остановки отрезного диска.

5.2.20. Будьте внимательны, особенно при выполнении повторяющихся, монотонных операций. Не успокаивайтесь ошибочным чувством безопасности.

5.2.21. Не применяйте диски без знака соответствия требованиям стандарта, никогда не устанавливайте отрезные диски и съёмные рабочие инструменты, не соответствующие назначению плиткореза. Это может стать причиной тяжелой травмы.

- 5.2.22. Используйте заготовки в соответствии с назначением плиткореза (см. п.1.1.).
- 5.2.23. Выполняя работы помните о максимальных возможностях плиткореза (см. раздел 2).
- 5.2.24. Не допускайте неправильной эксплуатации электропровода. Не тяните за электропровод при отсоединении вилки от розетки. Оберегайте электропровод от нагревания, попадания на него масла или воды и от повреждения об острые кромки.
- 5.2.25. Пыль, образующаяся от некоторых материалов, может быть опасной для здоровья. Всегда работайте в хорошо вентилируемом помещении с использованием соответствующих средств защиты и удаления пыли. Используйте пылесборники там, где возможно.
- 5.2.26. Избегайте неудобных положений рук, т. к. при внезапном соскальзывании одна или обе руки могут оказаться рядом с отрезным диском.
- При работе необходимо следить за тем, чтобы обороты отрезного диска не падали более чем на 15-20%, чтобы двигатель не перегружался и отрезной диск в разрезе "не заедал".

6. ПОДКЛЮЧЕНИЕ ПЛИТКОРЕЗА К ИСТОЧНИКУ ПИТАНИЯ

6.1. Электрические соединения. Требования к электрическому шнуру питания

- 6.1.1. Для защиты электропроводки от перегрузок на щите подключения данной линии необходимо применять плавкие предохранители или автоматические выключатели на 15А.
- 6.1.2. Запрещается переделывать вилку, если она не входит в розетку. Квалифицированный электрик должен установить соответствующую розетку. Розетка, к которой подключается плиткорез, обязательно должна иметь заземляющий контакт.
- 6.1.3. При повреждении электрического шнура питания его должен заменить изготовитель или сертифицированный сервисный центр.

ПРЕДУПРЕЖДЕНИЕ: Этот плиткорез предназначен для использования только в сухом помещении. Не допускайте его установку во влажных помещениях.

6.2. Требования при обращении с двигателем

ВНИМАНИЕ! Для исключения опасности повреждения двигателя регулярно очищайте двигатель от пыли. Таким образом обеспечивается его беспрепятственное охлаждение.

ПРЕДУПРЕЖДЕНИЕ: не включайте плиткорез до тех пор, пока до конца и внимательно не ознакомитесь с изложенными в данном «Руководстве» рекомендациями, поэтапно не изучите все пункты настройки и регулировки плиткореза и не усвоите работу всех органов его управления.

- 6.2.1. Если двигатель не запускается или внезапно останавливается при работе, сразу же отключите плиткорез. Отсоедините вилку электрического шнура питания от розетки, проверьте отрезной диск на свободное вращение. Если отрезной диск вращается свободно, включите двигатель ещё раз. Если двигатель всё ещё не вращается, попытайтесь по таблице возможных неисправностей найти и устранить возможную причину.
- 6.2.2. Устройство защиты или автомат защиты необходимо регулярно проверять, если:
- двигатель постоянно перегружается. (При частых заклиниваниях отрезного диска в заготовке или при частых запусках плиткореза двигатель может перегружаться.)
 - колебания напряжения сети в пределах $\pm 10\%$ относительно номинального значения не влияют на нормальную работу электродвигателя. Однако, при тяжёлой нагрузке необходимо, чтобы на двигатель подавалось напряжение 220В.
- 6.2.3. Чаще всего проблемы с двигателем возникают при плохих контактах в разъёмах, при перегрузках, пониженном напряжении питания (возможно, вследствие недостаточного сечения подводящих проводов). Поэтому всегда с помощью квалифицированного электрика проверяйте все разъёмы, рабочее напряжение и потребляемый плиткорезом ток.
- 6.2.4. При большой длине и малом поперечном сечении подводящих проводов на этих проводах происходит дополнительное падение напряжения, которое приводит к проблемам с двигателем. Поэтому для нормального функционирования этого плиткореза необходимо достаточное поперечное сечение подводящих проводов. Приведённые в таблице данные о длине подводящих проводов относятся к расстоянию между распределительным щитом, к которому подсоединен плиткорез и вилкой штепсельного разъёма плиткореза. При этом, не имеет значения, осуществляется подвод электроэнергии к плиткорезу через стационарные подводящие провода, через удлинительный кабель или через комбинацию (стационарный и удлинительный) кабелей.

Длина подводящих проводов	Необходимое поперечное сечение медных проводов
До 15м	1,5 мм ²

Предупреждение: Плиткорез должен быть заземлен через розетку с заземляющим контактом.

- поломка или деформация основания и рабочего стола;
- глубокая коррозия рабочего стола и электродвигателя.

13.4. Утилизация.

13.4.1. Плиткорез и его комплектующие, вышедшие из строя и не подлежащие ремонту, необходимо сдать на специальные приемные пункты по утилизации. Не выбрасывайте вышедшие из строя узлы и детали в бытовые отходы!

14. СВИДЕТЕЛЬСТВО О ПРИЁМКЕ И ПРОДАЖЕ

Плиткорез модели «КОРВЕТ 469» Зав. № _____ соответствует требованиям технического регламента №753 от 15 сентября 2009г., обеспечивающим безопасность жизни, здоровья потребителей и охрану окружающей среды и признан годным к эксплуатации.

“ _____ ” 201 г. “ _____ ” 201 г.
(дата изготовления) (штамп ОТК) (дата проверки) (штамп вк)

Дата продажи “ _____ ” 201 г. _____
(подпись продавца) (штамп магазина)

15. ГАРАНТИЙНЫЕ ОБЯЗАТЕЛЬСТВА

Производитель гарантирует надёжную работу плиткореза модели «Корвет» при соблюдении условий хранения, правильности монтажа, соблюдении правил эксплуатации и обслуживания, указанных в руководстве по эксплуатации.

Гарантийный срок – 12 месяцев с даты продажи через розничную торговую сеть. Назначенный срок службы – 5 лет.

Гарантия распространяется только на производственные дефекты, выявленные в процессе эксплуатации плиткореза в период гарантийного срока. В случае нарушения работоспособности плиткореза в течение гарантийного срока владелец имеет право на его бесплатный ремонт.

В гарантийный ремонт принимается плиткорез при обязательном наличии правильно и полностью оформленного и заполненного гарантийного талона установленного образца на представленный для ремонта плиткорез с штампом торговой организации и подписью покупателя.

В гарантийном ремонте может быть отказано:

1. При отсутствии гарантийного талона.
2. При нарушении пломб, наличии следов разборки на корпусе, шлицах винтов, болтов, гаек и прочих следов разборки, или попытки разборки плиткореза.
3. Если неисправность плиткореза стала следствием нарушения условий хранения, попадания внутрь посторонних предметов, жидкостей, нарушения условий эксплуатации (эксплуатация без необходимых насадок и приспособлений, эксплуатация не предназначенным режущим инструментом, насадками, дополнительными приспособлениями и т.п.).
4. При перегрузке или заклинивании двигателя (одновременный выход из строя ротора и статора, обеих обмоток статора).
5. При механическом повреждении сетевого шнура или штепселя.
6. При механическом повреждении корпуса и его деталей.

Гарантия не распространяется на:

- сменные принадлежности (аксессуары и оснастка), например: отрезные диски, угловые упоры и т.п.;
 - быстроизнашивающиеся детали, если на них присутствуют следы эксплуатации, например: приводные ремни, сальники, защитные кожухи, направляющие и протяжные ролики, резиновые уплотнения и т.п. Замена их в течение гарантийного срока является платной услугой;
 - шнуры питания, в случае повреждения изоляции, подлежат обязательной замене без согласия владельца (услуга платная);
 - расходные материалы, например: лента шлифовальная, заточные, отрезные и шлифовальные круги и т.п.
- Предметом гарантии не является неполная комплектация плиткореза, которая могла быть выявлена при продаже. Претензии от третьих лиц не принимаются.

Плиткорез в ремонт должен сдаваться чистым, в комплекте с принадлежностями.

РЕКОМЕНДАЦИИ ПОТРЕБИТЕЛЮ:

Во всех случаях нарушения нормальной работы плиткореза, например: падение оборотов, изменение шума, появление постороннего запаха, дыма, вибрации, стука – прекратите работу и обратитесь в сервисный центр «Корвет» или гарантийную мастерскую.

Гарантийный, а также послегарантийный ремонт, производится оригинальными деталями и узлами только в гарантийных мастерских, указанных в перечне «Адреса гарантийных мастерских».

Примечание:

Техническое обслуживание плиткореза, проведение регламентных работ, регулировок, указанных в руководстве по эксплуатации, диагностика не относятся к гарантийным обязательствам и оплачиваются согласно действующим расценкам сервисного центра.

С гарантийными обязательствами ознакомлен и согласен: _____, _____
дата подпись

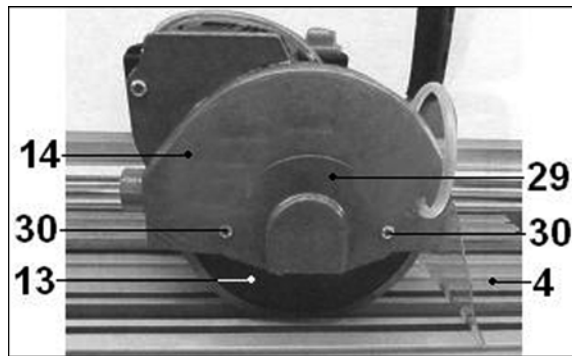


Рис. 13

на плиткорез внимательно его осмотрите. На нём не должно быть трещин, сколов и деформаций. Помните, что режущая часть отрезного диска (13) весьма хрупкая.

Внимание: Обращайтесь с отрезным диском (13) осторожно, избегая его ударов и падений.

12.2. Отведите в сторону крышку (29) защитного кожуха (14) ослабив один и отвинтив второй винт (30).

Демонтируйте отрезной диск (13), для чего, удерживая специальным ключом (34) внешний фланец (32) и прилагая усилие против часовой стрелки на ключ (33), открутите болт (31). Снимите отрезной диск (13). Проверьте рабочие поверхности шпинделя (36) и фланцев (32 и 35).

12.3. Установите и зафиксируйте новый отрезной диск (13) в обратной последовательности.

12.4. Не используйте отрезные диски (13), не соответствующие техническим характеристикам плиткореза (см.п.2.).

Внимание: Перед установкой нового или долго хранившегося отрезного диска (13) проверьте плоскость режущей кромки относительно посадочного места отрезного диска (13). Не устанавливайте деформированные отрезные диски (13).

Примечание: Установка отрезного диска (13) требует особого внимания и некоторых навыков.

Шпиндель (36) и фланцы (32 и 35) изготовлены отдельными деталями, поэтому обратите внимание на установку деталей крепления отрезного диска (13) без перекосов. Если после установки отрезного диска (13) наблюдается биение режущей кромки более 0,2мм, повторяйте установку до устранения биения. Отрезной диск (13) и внешний фланец (32) удерживайте без перекосов. Надёжно закрепите болтом (31).

13. ТЕХНИЧЕСКОЕ ОБСЛУЖИВАНИЕ

ВНИМАНИЕ: Перед началом любых ремонтных и сервисных работ убедитесь, что плиткорез отсоединён от питающей розетки.

13.1. Общее обслуживание.

13.1.1. Продолжительная эксплуатация плиткореза с изношенным или повреждённым отрезным диском приводит к снижению производительности работы и может стать причиной перегрузки двигателя. Замените отрезной диск на новый сразу, как только заметите, что он изношен или поврежден.

13.1.2. Периодически удаляйте опилки со всех резьбовых и подвижных узлов и механизмов плиткореза.

13.1.3. По окончании работы очистите плиткорез от пыли и грязи чистой ветошью. Не используйте для очистки пластиковых деталей растворители и нефтепродукты.

13.1.4. Очистите приспособления, оснастку и принадлежности.

13.1.5. Периодически проверяйте затяжку всех резьбовых соединений плиткореза и, при необходимости затягивайте все ослабленные соединения.

13.1.6. Не допускайте попадания воды на электрические приборы и электродвигатель. При попадании воды немедленно выключите плиткорез, удалите воду.

13.1.7. Периодически меняйте воду в поддоне и очищайте отверстия водозаборника насоса.

13.2. Хранение и транспортировка.

13.2.1. Храните плиткорез в сухом помещении, оградив от воздействия прямых солнечных лучей покрыв тонким слоем масла неокрашенные металлические поверхности..

13.2.2. Не храните плиткорез в легкодоступном месте и в пределах досягаемости детей.

13.2.3. Для транспортировки плиткореза на дальние расстояния используйте заводскую или иную упаковку, исключая повреждение машины и ее компонентов в процессе транспортировки.

13.3. Критерий предельного состояния.

13.3.1. Критериями предельного состояния плиткореза считаются поломки (износ, коррозия, деформация, старение, трещины или разрушения) узлов и деталей или их совокупность при невозможности их устранения в условиях авторизированных сервисных центров оригинальными деталями или экономическая нецелесообразность проведения ремонта.

Критериями предельного состояния плиткореза Корвет являются:

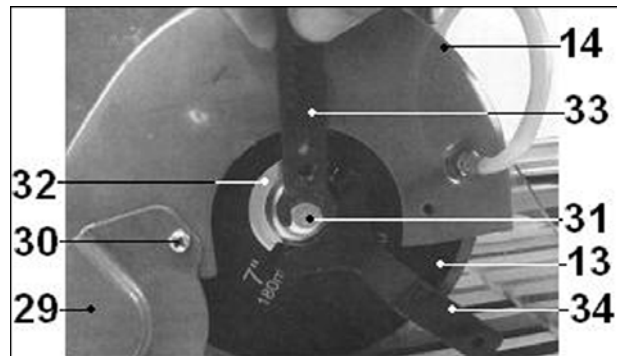


Рис. 14

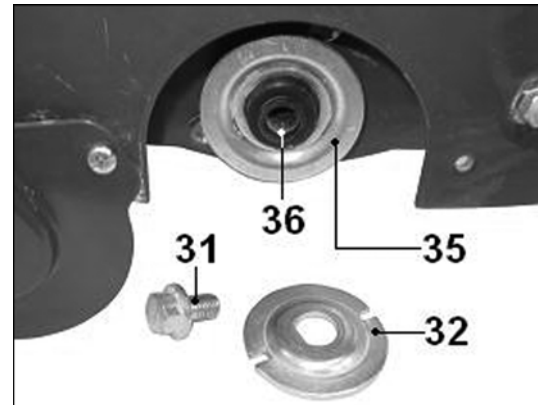


Рис. 15

7. УСТРОЙСТВО Рис. 2

1. Ножка
2. Основание
3. Поддон
4. Стол рабочий
5. Упор фронтальный
6. Электродвигатель
7. Рукоятка

8. Пускатель магнитный
9. Направляющая
10. Консоль
11. Рукоятка фиксирующая
12. Удлинитель рабочего стола
13. Диск отрезной
14. Кожух защитный

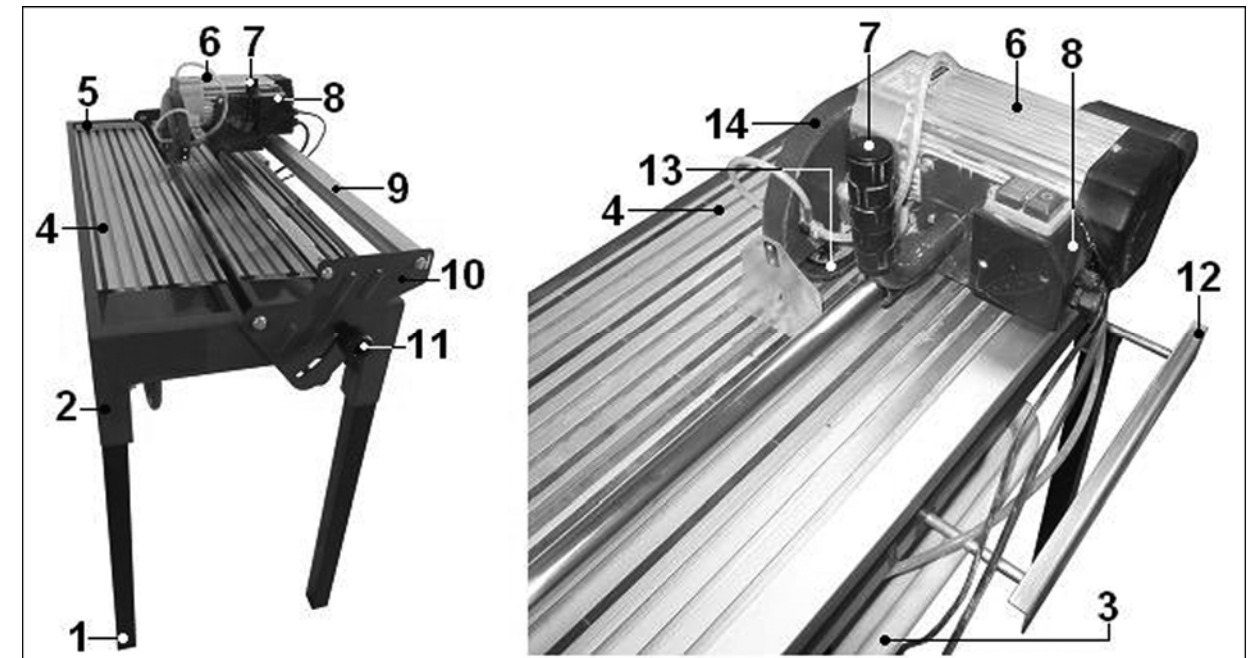


Рис. 2

8. ТРАНСПОРТНОЕ ПОЛОЖЕНИЕ (Рис. 3)

8.1. При транспортировке, перемещении и обслуживании переведите электродвигатель (6) в крайнее положение за ручку (7) плиткореза и закрепите фиксирующим штифтом (17) вставив его в отверстие направляющей (9).

8.2. Перед началом работы необходимо вывести плиткорез из транспортного положения, путем извлечения фиксирующего штифта (17) из направляющей (9).

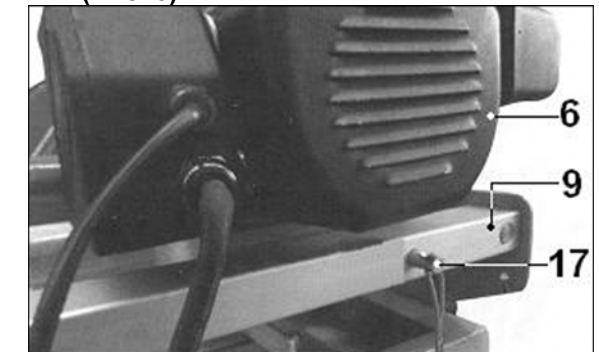


Рис. 3

9. СБОРКА

9.1. Установка ножек (Рис. 4)

9.1.1. Вставьте ножки (1) до упора в специальные гнезда основания (2). Зафиксируйте положение ножек (1) барашковыми болтами крепления (18), как показано на Рис.4.

9.1.2. Установите плиткорез на ровной горизонтальной поверхности с учетом веса плиткореза и обрабатываемой заготовки.

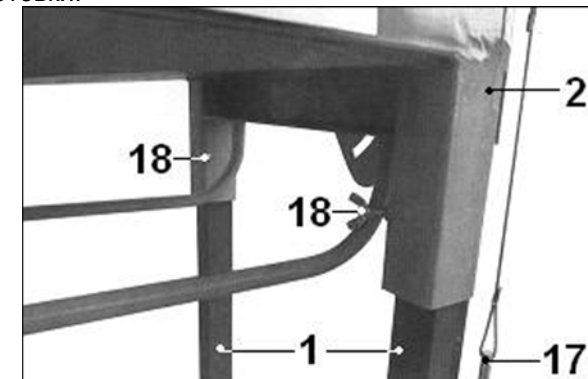


Рис. 4

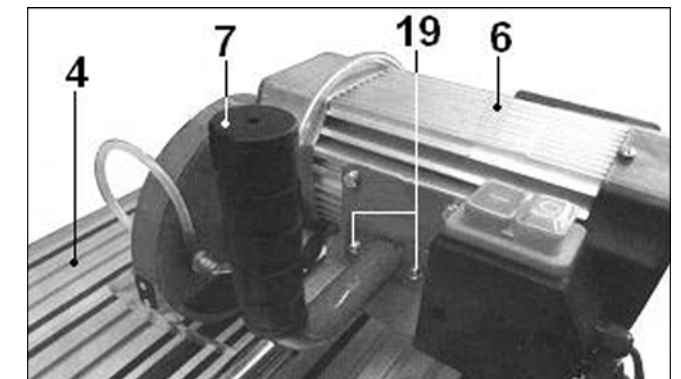


Рис. 5

9.2. Установка рукоятки (Рис.5)

9.2.1. Установите рукоятку (7) на корпусе электродвигателя (6) и зафиксируйте ее винтами (19).

9.2.2. Для большего удобства применения плиткореза, установка рукоятки (7) допускается с двух сторон электродвигателя (6).

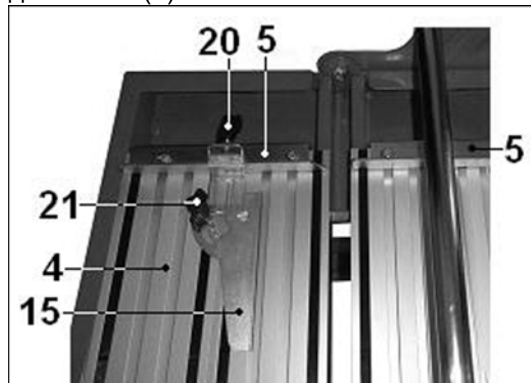


Рис. 6

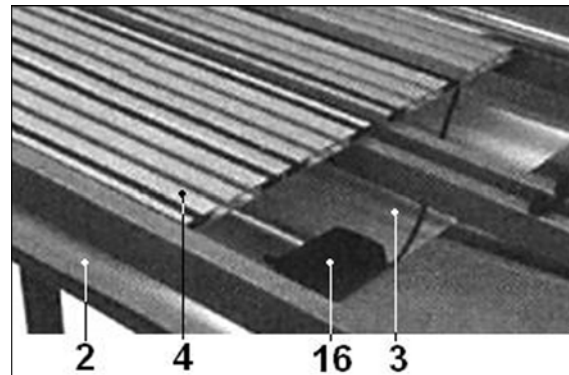


Рис. 7

9.3. Установка углового упора (Рис. 6)

9.3.1. Угловой упор (15) предназначен для позиционирования плитки под заданным углом к отрезному диску. Устанавливается на фронтальный упор (5) или на рабочий стол (4).

9.3.2. Ослабьте барашковый винт (20) и установите угловой упор (15) на полку фронтального упора (5). Зафиксируйте угловой упор (15) в выбранном положении на полке фронтального упора (5) барашковым винтом (20). Ослабив барашковую гайку (21) установите необходимый угол по шкале. Зафиксируйте выбранный угол затянув барашковую гайку (21).

9.4. Установка водяного насоса (Рис. 7)

9.4.1. Установите на основание (2) под рабочий стол (4) поддон (3).

9.4.2. Установите в поддон (3) водяной насос (16) на резиновые ножки.

9.4.3. Проконтролируйте, чтобы водяная трубка и шнур питания водяного насоса (16) не могли быть повреждены в процессе работы с плиткорезом.

10. РЕГУЛИРОВКА

Плиткорез точно отрегулирован на заводе - изготовителе, но при транспортировке точность установок регулировочных винтов может нарушиться.

ВНИМАНИЕ: Перед регулировкой узлов и механизмов плиткореза отключите вилку шнура питания от розетки электрической сети.

10.1. Регулировка угла резания (Рис.8)

10.1.1. Отключите плиткорез (отсоедините вилку шнура питания от розетки электрической сети).

10.1.2. За ручку (7) переместите электродвигатель (6) плиткореза в крайнее положение.

10.1.3. Как показано на Рис.8, положите угольник на рабочий стол (4) вплотную к фронтальному упору (5). Проверьте параллельность перемещения отрезного диска (13) в точках 1 и 2. При необходимости ослабьте болты (22), произведите регулировку угла 90° фронтального упора (5) относительно отрезного диска (13). По окончании регулировки надёжно закрепите болты (22).

10.1.4. Используя угольник, угломер или шаблон, проверьте правильность показания регулируемого углового упора (15) относительно отрезного диска (13). При необходимости произведите корректировку показаний по шкале углового упора (15).

10.2. Регулировка угла наклона резания (Рис.9)

10.2.1. Ослабьте положение двух рукояток фиксации (11). Установите отрезной диск (13) в вертикальное положение на отметку 0° по шкале (23) Рис. 2.9. Затем проверьте угол 90° положения отрезного диска (13) относительно рабочего стола (4); при необходимости произведите корректировку показаний по шкале (23).

Внимание: Перед выполнением ответственных работ произведите пробную резку плитки с последующим инструментальным замером результатов. При необходимости произведите корректировку регулировок плиткореза.

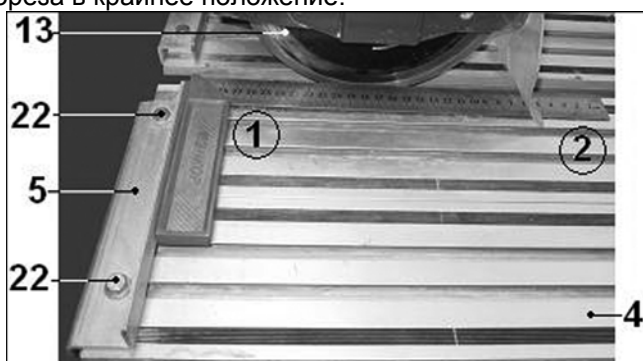


Рис. 8

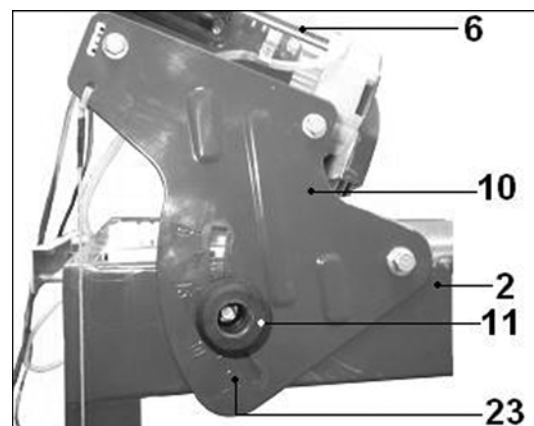


Рис. 9

11. ОСНОВНЫЕ ОПЕРАЦИИ

В интересах вашей безопасности всегда держите защитный кожух, предусмотренный конструкцией, в исправном состоянии. При любой неисправности его следует немедленно заменить.

11.1. Принцип работы (Рис. 2,10)

11.1.1. С помощью этого плиткореза можно произвести разрезание заготовки в размер под углом от 45° до 90° к ее плоскости, прямой и косой разрез до 45° с использованием регулируемого углового упора (15) и комбинированный разрез, совмещая вышеуказанные операции.

11.1.2. Перед включением убедитесь, что отрезному диску (13) ничто не мешает, и он имеет свободное вращение. Включение плиткореза осуществляется нажатием зеленой кнопки (24) магнитного пускателя (8). Подавайте отрезной диск (13) к заготовке после

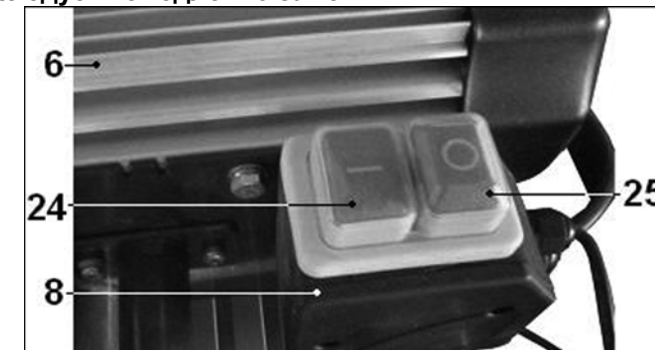


Рис. 10

того, как отрезной диск (13) наберёт максимальную скорость вращения.

11.1.3. Подача отрезного диска (13) к заготовке и скорость подачи резания производится ручным усилием оператора. Избыточная скорость подачи может привести к поломке электродвигателя (6) и разрушению отрезного диска (13). Будьте крайне внимательны, следите, чтобы руки оператора не находились во время вращения отрезного диска (13) на расстоянии ближе 10 см от него.

11.1.4. На финишной стадии выполнения намеченной операции уделите особое внимание следующему:

- во избежание сколов максимально снижайте скорость подачи отрезного диска (13);

- траектории движения отрезанных частей заготовки.

11.1.5. По завершению выполнения намеченной операции нажмите красную кнопку (25) магнитного пускателя (8), дождитесь полной остановки отрезного диска (13) и снимите готовую деталь и обрезки с рабочего стола (4).

11.2. Подготовка к работе (Рис. 2, 11)

11.2.1. Заполните поддон (3) достаточным количеством воды так, чтобы насос (16) был полностью погружен в воду.

11.2.2. Подключите вилку плиткореза к розетке электросети. Вилка шнура питания плиткореза оснащена устройством защиты, разрывающим цепь питания. При срабатывании устройства защиты выявите причину, вызвавшую срабатывание устройства. После устранения причины, включите устройство защиты, нажав на кнопку (26). Для размыкания контактов устройства защиты нажмите кнопку (27).

11.2.3. Установите размеченную плитку (образец, шаблон) на рабочий стол (4) до упора в фронтальный упор (5). Совместите разметку на плитке (образце, шаблоне) с линией реза отрезным диском (13). С боковой стороны зафиксируйте положение плитки регулируемым угловым упором (15). В дальнейшем, не изменяя установок, можно разрезать плитки в одинаковый размер.

11.2.4. После включения плиткореза подождите, чтобы отрезной диск (13) достиг максимальной частоты вращения. Убедитесь, что вода от насоса (16) непрерывно подается в зону резания отрезного диска (13).

11.3. Выполнение работы (Рис. 2,12)

11.3.1. Приступайте к выполнению работ только после того, как выполнены все настройки и регулировки, и если оператор уверен в нормальной работе, правильной и надёжной установке плиткореза.

11.3.2. Осторожно, не приближая рук к отрезному диску (13), подведите отрезной диск (13) к установленной на рабочем столе (4) плитке. Скорость подачи отрезного диска (13) должна зависеть от толщины разрезаемой плитки. Не форсируйте скорость подачи. Если частота вращения отрезного диска (13) снижается, это означает, что скорость подачи слишком большая.

11.3.3. Во время резки плитки в зону резания на отрезной диск (13) постоянно должна подаваться вода. Если вода не поступает, проверьте насос (16) и уровень воды в поддоне (3).

11.3.4. Перемещая рычаг (28) по пазу в корпусе водяного насоса (16) отрегулируйте количество подаваемой воды в зону резания.



Рис. 11

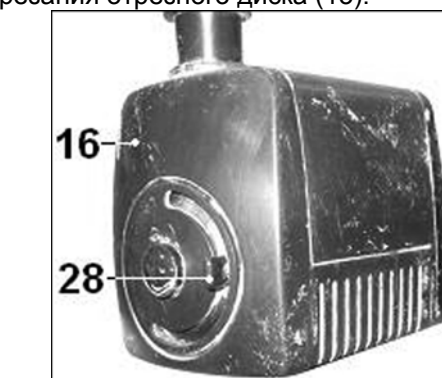


Рис.12

12. ЗАМЕНА ОТРЕЗНОГО ДИСКА (Рис. 13-15)

ПРЕДУПРЕЖДЕНИЕ: Перед снятием или установкой отрезного диска, прежде всего, убедитесь в том, что плиткорез отключен, и вилка шнура питания отсоединена от розетки электрической сети.

12.1. На станке установлен универсальный отрезной диск (13). При выполнении резания твёрдых или мягких материалов используйте специально предназначенные отрезные диски. Отрезной диск (13) подлежит замене, когда режущая часть (напыление) полностью выработалась. Перед установкой отрезного диска (13)