

# Инструкция по эксплуатации

Культиватор PATRIOT T 6585P Dallas-2 460104543

**Цены на товар на сайте:**

[http://www.vseinstrumenti.ru/sadovaya\\_tehnika/kultivatory/benzinovye/patriot/kultivator\\_patriot\\_t\\_6585\\_p\\_dallas-2\\_460104543/](http://www.vseinstrumenti.ru/sadovaya_tehnika/kultivatory/benzinovye/patriot/kultivator_patriot_t_6585_p_dallas-2_460104543/)

**Отзывы и обсуждения товара на сайте:**

[http://www.vseinstrumenti.ru/sadovaya\\_tehnika/kultivatory/benzinovye/patriot/kultivator\\_patriot\\_t\\_6585\\_p\\_dallas-2\\_460104543/#tab-Responses](http://www.vseinstrumenti.ru/sadovaya_tehnika/kultivatory/benzinovye/patriot/kultivator_patriot_t_6585_p_dallas-2_460104543/#tab-Responses)

***PATRIOT***

---

# ИНСТРУКЦИЯ ПО ЭКСПЛУАТАЦИИ

---

БЕНЗИНОВЫЙ КУЛЬТИВАТОР

| **DALLAS 2** |

ВВЕДЕНИЕ	4
ОБЛАСТЬ ПРИМЕНЕНИЯ И НАЗНАЧЕНИЕ	5
ТЕХНИЧЕСКИЕ ХАРАКТЕРИСТИКИ	5
УСТРОЙСТВО БЕНЗИНОВОГО КУЛЬТИВАТОРА	5
ИНСТРУКЦИЯ ПО ТЕХНИКЕ БЕЗОПАСНОСТИ	6
СБОРКА БЕНЗИНОВОГО КУЛЬТИВАТОРА	7
МОТОРНОЕ МАСЛО ДЛЯ 4-Х ТАКТНЫХ ДВИГАТЕЛЕЙ	9
ЗАПУСК БЕНЗИНОВОГО КУЛЬТИВАТОРА	11
ТЕХНИЧЕСКОЕ ОБСЛУЖИВАНИЕ	14
СОВЕТЫ ПО ПРАКТИЧЕСКОМУ ИСПОЛЬЗОВАНИЮ КУЛЬТИВАТОРА	18
СРОК СЛУЖБЫ, УСЛОВИЯ ХРАНЕНИЯ, ТРАНСПОРТИРОВКИ И УТИЛИЗАЦИИ	19
ВОЗМОЖНЫЕ НЕИСПРАВНОСТИ И МЕТОДЫ ИХ УСТРАНЕНИЯ	20
КОМПЛЕКТАЦИЯ	21
РАСШИФРОВКА СЕРИЙНОГО НОМЕРА	22
ГАРАНТИЙНЫЙ ТАЛОН	23
ГАРАНТИЙНЫЕ ОБЯЗАТЕЛЬСТВА	24
АДРЕСА СЕРВИСНЫХ ЦЕНТРОВ	25

**Благодарим Вас за приобретение бензинового культиватора PATRIOT!**



**ВНИМАНИЕ!** Перед началом эксплуатации внимательно изучите данное руководство. Всегда соблюдайте инструкции по безопасности, использованию и техническому обслуживанию бензинового культиватора. Неправильная эксплуатация и несоблюдение мер безопасности может привести к серьезным травмам, как оператора, так и окружающих! Данное руководство содержит всю необходимую информацию по мерам безопасности при работе с культиватором. Внимательно ознакомьтесь с данным руководством перед началом работы. Предоставьте другим пользователям данную инструкцию, прежде, чем они начнут использовать культиватором.

В инструкции подробно описан процесс сборки, запуска и технического ухода за бензиновым культиватором. Следуйте нашим инструкциям и инструмент прослужит Вам долго и станет надежным помощником на приусадебном участке. Мы гарантируем Вам безотказную работу культиватора в течении гарантийного срока и удовольствие работы на свежем воздухе!

### **Условия продажи**

При совершении купли-продажи лицо, осуществляющее торговлю, проверяет в присутствии покупателя внешний вид товара, его комплектность и работоспособность. По возможности производит отметку в гарантийном талоне, прикладывает товарный чек, предоставляет информацию об организациях, выполняющих монтаж, подключение, и адреса сервисных центров.

Особые условия реализации не предусмотрены.

**СПАСИБО ЗА ПОКУПКУ!**

### ОБЛАСТЬ ПРИМЕНЕНИЯ И НАЗНАЧЕНИЕ

#### Область применения

Культиватор - это удобный и эффективный инструмент для обработки и культивации земли в садах и на приусадебных участках. Культиваторы просты в сборке, легки в использовании, требуют минимального технического обслуживания. Инженерами нашей компании применены самые современные технологии управления, смазки приводов, антивибрационных систем, разработана линейка оригинальных моторных масел и многое другое.

#### Назначение

Культиватор обрабатывает почву установленными фрезами, вращение на фрезах передается от двигателя через редуктор.

### ТЕХНИЧЕСКИЕ ХАРАКТЕРИСТИКИ

Модель	Dallas II
Двигатель	4-Т, бензиновый, с воздушным охлаждением
Мощность/объем двигателя	6,5 л.с. / 196 см <sup>3</sup>
Кол-во скоростей	1 вперед / 1 назад
Зажигание	Электронное
Трансмиссия	Ременной привод с механизмом сцепления прижим. роликом и цепью
Ширина захвата	85 см
Диаметр фрезы	30 см
Топливного бака	3,6 л
Заправка моторным маслом	600 мл

### УСТРОЙСТВО БЕНЗИНОВОГО КУЛЬТИВАТОРА (Рис. 1)

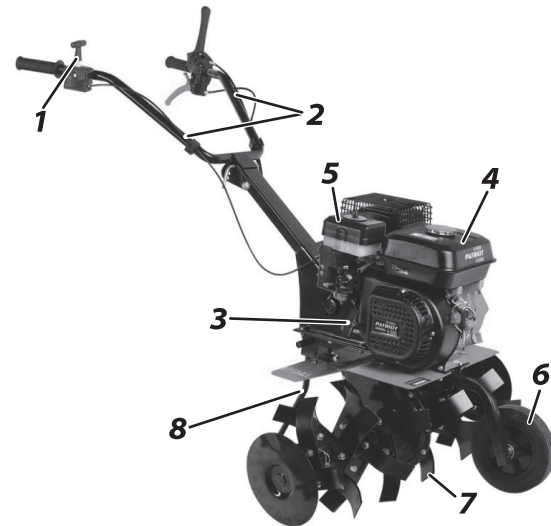


Рис. 1

- |                      |                         |
|----------------------|-------------------------|
| 1. Ручка газа;       | 5. Воздушный фильтр;    |
| 2. Ручки управления; | 6. Транспортное колесо; |
| 3. Стартер;          | 7. Фрезы;               |
| 4. Бензиновый бак;   | 8. Сошник.              |

### ИНСТРУКЦИЯ ПО ТЕХНИКЕ БЕЗОПАСНОСТИ

- 1.** Перед началом использования культиватора внимательно прочитайте инструкцию и отметьте для себя основные моменты работы. Не выбрасывайте инструкцию! Используйте культиватор только по его прямому назначению, для культивации земельных участков.
- 2.** Перед началом работы убедитесь, что культиватор полностью и правильно собран. Проверьте правильность установки и надежность крепления всех элементов инструмента.
- 3.** Не оставляйте работающий культиватор без присмотра. Если во время работы культиватора рядом находятся животные или дети, необходимо быть предельно внимательным.
- 4.** Культиватор не предназначен для использования детьми или людьми с нарушениями двигательных функций, а также лицами, находящимися в состоянии алкогольного, наркотического опьянения или под действием лекарственных препаратов.
- 5.** Используйте защитные наушники, очки, маску. Запрещается работать босиком или в открытой обуви, надевайте прочную обувь во избежание травм. Запрещается работа, при не установленных крыльях и защитных кожухов, если уклон участка превышает 10°.
- 6.** Заправляйте бензином культиватор на открытом воздухе и не работающем двигателе. Используйте бензин с октановым числом АИ-92. Если при заполнении бака бензин пролился, смените место запуска, отойдите не меньше, чем на 3 метра от места разлива. Запрещено заливать бензин при работающем или горячем двигателе.
- 7.** Не курите при заправке топливного бака. Пары бензина легковоспламеняемы. Плотно закрывайте бензобак и канистры с бензином.

- 8.** Запускайте двигатель осторожно, держите ноги на расстоянии от фрез. Не применяйте культиватор в закрытых пространствах во избежание отравления продуктами работы двигателя.
- 9.** При работе на склонах, заправляйте топливный бак до половины, во избежание разлива бензина. Двигайтесь перпендикулярно направлению уклона. Всегда выключайте культиватор, когда оставляете его без присмотра, а также по окончании использования, перед чисткой или транспортировкой.
- 10.** Предварительно убирайте с обрабатываемого участка все камни, проволоку, стекло и иные предметы, которые могут повредить фрезы культиватора или нанести травму оператору.
- 11.** Во время работы не приближайтесь на опасное расстояние к вращающимся фрезам, держите дистанцию, обеспечиваемую ручьями культиватора. Не меняйте установку регулятора скорости двигателя и не работайте при повышенных оборотах двигателя.
- 12.** Проверяйте культиватор на предмет неисправностей и повреждений. При обнаружении повреждений любого рода немедленно прекратите использование культиватора и передайте устройство в ближайший сервисный центр на диагностику и ремонт. Любые виды ремонта или обслуживания культиватора, кроме чистки, должны производиться в авторизованном сервисном центре.
- 13.** Культиватор применяется для обработки и рыхления земли на приусадебных участках. Его применение для других целей является нарушением. Производитель не несет ответственности в случае повреждений, возникших в результате неправильной эксплуатации культиватора.



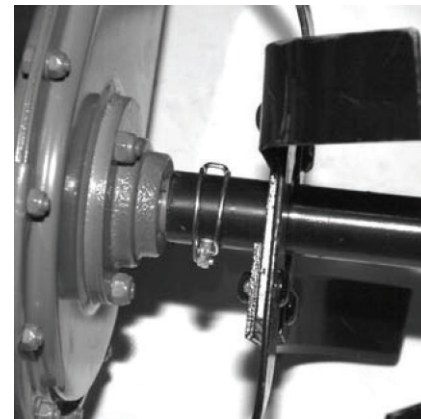
### ШАГ 1

Аккуратно достаньте культиватор из коробки, не повредите тросы привода фрез и дроссельной заслонки. Открутите крепежные болты и снимите культиватор с транспортной подставки. Снимите фиксаторы с вала редуктора и наденьте фрезы.



### ШАГ 2

Совместите технические отверстия на фрезе и вале редуктора. Вставьте фиксирующий стержень.



### ШАГ 3

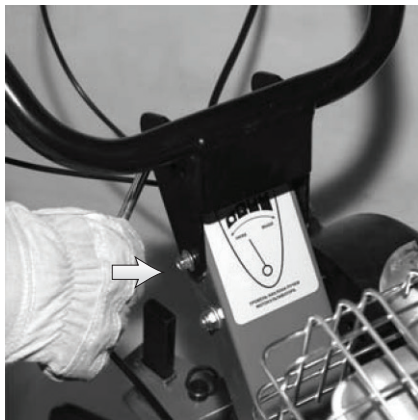
Надежно зафиксируйте стержень на фрезе. Аналогично можно установить дополнительную часть фрезы, входящую в комплект культиватора, тем самым, увеличив ширину колеи культивируемой земли.



**ВНИМАНИЕ!** Для предотвращения повреждения рук при сборке и работе с культиватором надевайте защитные перчатки.

# PATRIOT

## СБОРКА БЕНЗИНОВАЯ КУЛЬТИВАТОРА



### ШАГ 4

Установите рукоятку на место ее крепления на раме культиватора. Прикрутите ее установочным болтом до упора.



### ШАГ 5

Вставьте регулировочный шплинт в одно из четырех отверстий на рукоятке в зависимости от Ваших индивидуальных требований.



### ШАГ 6

Вставьте защитный диск в крепление фрезы. Совместите технические отверстия и вставьте фиксирующий стержень. Надежно зафиксируйте его, во избежание его разблокировки во время работы.



**ВНИМАНИЕ!** Перед запуском всегда проверяйте уровень масла в картере.



## МОТОРНОЕ МАСЛО ДЛЯ 4-Х ТАКТНЫХ ДВИГАТЕЛЕЙ

### МОТОРНОЕ МАСЛО ДЛЯ 4-Х ТАКТНЫХ ДВИГАТЕЛЕЙ

Специальное высококачественное моторное масло для использования в современных четырехтактных бензиновых и дизельных двигателях с воздушным и водяным охлаждением, устанавливаемых на газонокосилках, культиваторах, генераторах, мотоблоках, минитракторах и прочей технике.

Повышенное содержание присадок надежно защищает двигатель при экстремально тяжелых условиях эксплуатации, обеспечивая отличные противоизносные, антикоррозийные свойства и увеличивая ресурс масла до его замены.

Специальная формула обеспечивает стабильность масляной пленки.

#### Применение обеспечивает:

- Предотвращение образования нагара, лаковых отложений и шлама;
- Охлаждение поршней, подшипников коленчатого вала и других деталей двигателя;
- Максимально эффективную защиту двигателя от износа при холодном запуске;
- Снижение шума при работе двигателя;
- Продление ресурса двигателя;
- Безупречную чистоту двигателя.

4  
STROKE  
ENGINE



**ВНИМАНИЕ!** Рекомендуем заменить моторное масло после первых 5ч работы. Замену моторного масла производить раз в сезон или по достижении 25/50 моточасов, в зависимости от условий работы культиватора.

# PATRIOT

## ЗАПУСК БЕНЗИНОВОГО КУЛЬТИВАТОРА



### ШАГ 1

Залейте масло для 4-х тактных двигателей в маслозаливную горловину двигателя по уровню на щупе. Чистый бензин залейте в горловину топливного бака.



### ШАГ 2

На корпусе культиватора установите зажигание в положение «Включено».



### ШАГ 3

Откройте кран подачи топлива. Снимите крышку воздушного фильтра и залейте моторное масло во внешний контур емкости по уровню.



**ВНИМАНИЕ!** Используйте только чистый неэтилированный бензин с октановым числом АИ-92. Перед дозаправкой остановите двигатель культиватора и дайте ему остыть. Проверьте отсутствие утечки топлива во время работы и перед дозаправкой.

## ЗАПУСК БЕНЗИНОВОГО КУЛЬТИВАТОРА



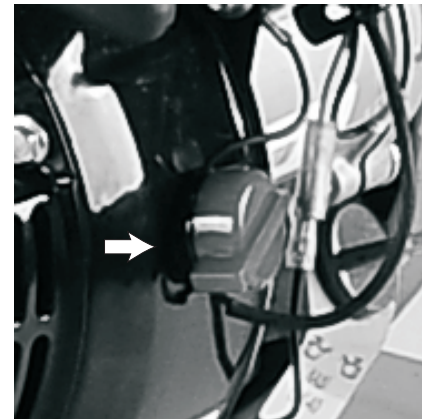
### ШАГ 4

Рычаг воздушной заслонки переведите в положение «**Пуск**».



### ШАГ 5

Сдвиньте рычаг газа на  $\frac{1}{3}$  от положения «**медленно**» в сторону положения «**быстро**».

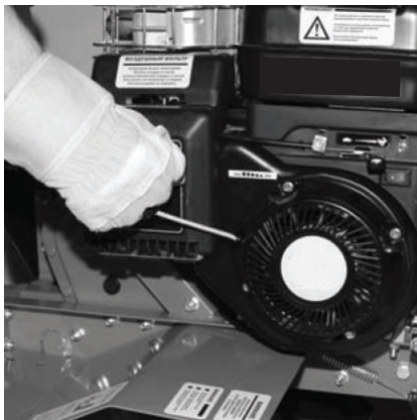


### ШАГ 6

Убедитесь, что дистанционный выключатель находится в положение «**Вкл.**».



**ВНИМАНИЕ!** Без предварительного вытягивания шнура стартера запускать двигатель запрещается. Сильные рывки ненатянутого шнура, вытягивание шнура до упора могут вызвать поломку стартера. Во время работы двигателя выделяются выхлопные газы, содержащие токсичные соединения. Не использовать культиватор в закрытых плохо проветриваемых помещениях.



### ШАГ 7

Потяните за ручку стартера до его «зацепления». Несколько раз резко дерните, пока двигатель не заведется.



### ШАГ 8

Переведите рычаг воздушной заслонки в среднее положение. Дайте двигателю прогреться 2-3 минуты. Затем переведите рычаг воздушной заслонки в крайнее правое положение. Работать следует только при полностью открытой воздушной заслонке.



### ШАГ 9

Если двигатель прогрет, включите культиватор и выполните те же процедуры, что и при холодном запуске. Воздушная заслонка должна находиться в крайнем правом положении.

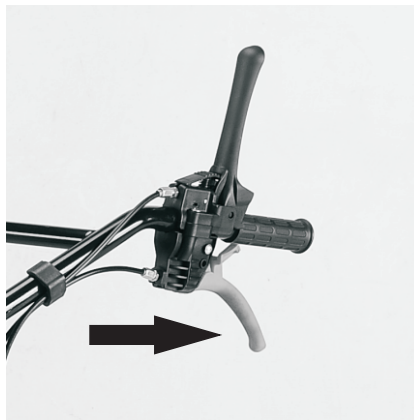


**ВНИМАНИЕ!** Рекомендуем использовать заднюю передачу только для разворота культиватора. Убедитесь, что позади вас нет препятствий и уменьшите скорость, прежде чем переключить передачу.



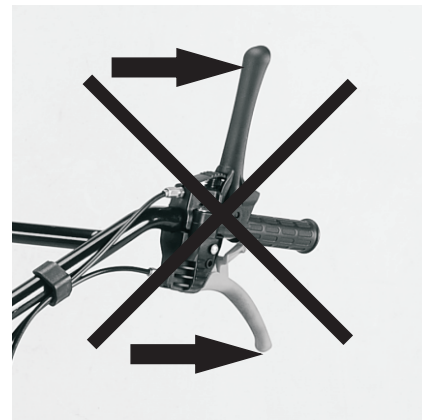
### ШАГ 10

Для начала культивации переведите рычаг дроссельной заслонкой на себя. Выжмите рычаг нужного направления. На левой ручке находится рычаг движения вперед. После нажатия рычага, фрезы начнут вращаться вперед. Рычаг необходимо плотно прижимать к рукоятке.



### ШАГ 11

На левой ручке находится рычаг движения назад. После нажатия рычага, фрезы начнут вращаться назад. Рычаг необходимо плотно прижимать к рукоятке. При отпущенных рычагах управления фрезы не вращаются и культиватор стоит на месте.



### ШАГ 12

Запрещается одновременно нажимать на ручки.

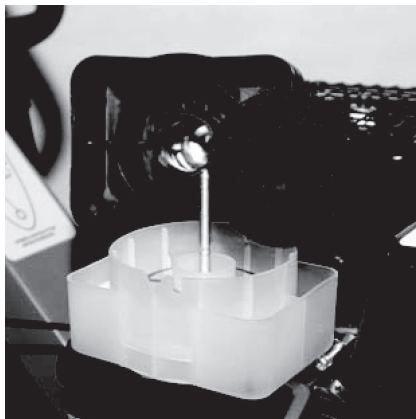


**ВНИМАНИЕ!** После окончания работы **обязательно** закройте кран подачи топлива! (переместите рычаг в крайнее левое положение)

### Воздушный фильтр



Воздушный фильтр необходимо чистить каждые 50 часов использования или каждые 10 часов при сильно загрязненных условиях. Снимите кожух защиты воздушного фильтра.



Очистите от грязи и пыли, при необходимости промойте или замените фильтр. Замените масло в емкости или долейте до уровня. Вытащите фильтр, промойте его в мыльном водном растворе, затем под струей проточной воды. Высушите и смочите 5-6 каплями моторного масла.

### Тросы привода



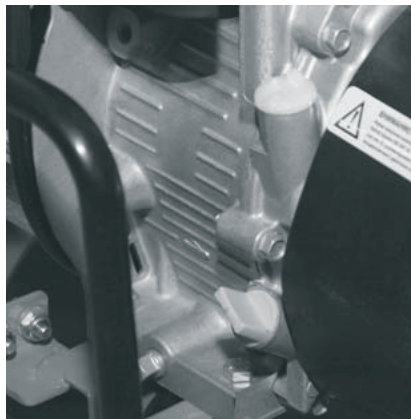
Со временем тросы привода могут растянуться. Для их регулировки необходимо расконтрить гайки и добиться оптимального натяжения тросов. Идеальным натяжением считается, когда надежное вращение ремней обеспечивает заданный режим работы. Одновременно ремни вращаться не должны.

### Стартер



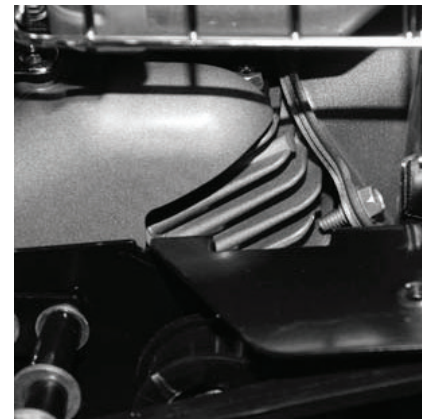
При загрязнении охлаждающих отверстий стартера продуктами культивации почвы, пылью, масляным шламом используйте для очистки кисточку и/или баллон со сжатым воздухом.

### Двигатель



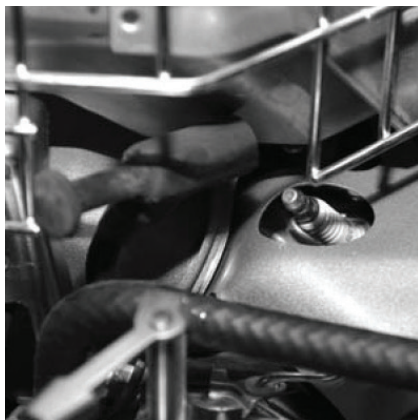
Необходимо очищать от грязи каждый раз после окончания работы с культиватором. Грязный двигатель и загрязненные ребра цилиндра двигателя могут стать причиной его перегрева и поломки.

### Ребра цилиндра



Необходимо очищать от грязи каждый раз после окончания работы с культиватором. Грязный двигатель и загрязненные ребра цилиндра двигателя могут стать причиной его перегрева и поломки.

### Свеча зажигания

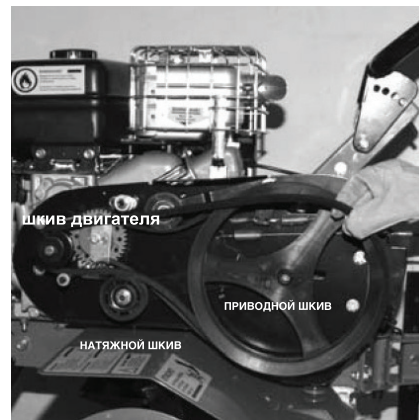


Снимите колпачок высоковольтного провода. Для извлечения свечи из двигателя пользуйтесь свечным ключом из комплекта дополнительных аксессуаров.



Проверяйте состояние свечи зажигания каждые 25 моточасов работы. Регулярно чистите свечу зажигания и проверяйте зазор между электродами. Зазор должен быть 0,6 - 0,7 мм. После проверки или замены закрутите свечу до упора свечным ключом.

### Замена приводных ремней



Каждый сезон проверяйте состояние приводных ремней. Со временем они могут прийти в негодность или повраться. Натяжение ремня не должно быть сильным, необходимо обеспечить прогиб ремня и добиться свободного скольжения от руки.



### Замена моторного масла

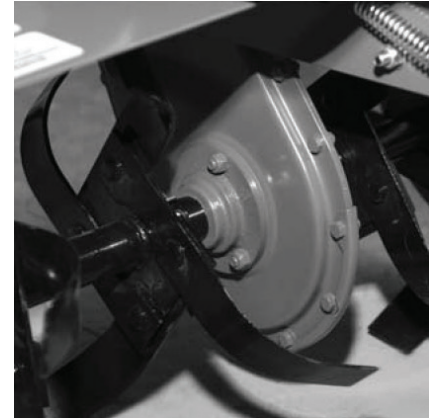


Открутите болт сливного отверстия и крышку маслозаливной горловины. Слейте отработанное масло. Производите замену моторного масла первый раз после 5 моточасов работы. Периодичность замены моторного масла во время эксплуатации культиватора один раз каждые 50 моточасов работы.



Закрутите болт сливного отверстия. Залейте новое масло до уровня, указанного на щупе. При эксплуатации культиватора при сильной нагрузке или при повышенной температуре окружающего воздуха масло следует заменять каждые 25 моточасов. Помните, что культиватор поставляется без моторного масла в двигателе.

### Фрезы и редуктор



Каждый раз перед началом культивации проверяйте состояние редуктора, вала редуктора, фрез и креплений. При наличии масляных пятен на редукторе или вале обратитесь в сервисный центр. Если фрезы пришли в негодность закажите новые.

### СОВЕТЫ ПО ПРАКТИЧЕСКОМУ ИСПОЛЬЗОВАНИЮ БЕНЗИНОВОГО КУЛЬТИВАТОРА

- 1.** Бензиновый культиватор данного класса предназначен только для бытового применения, не рекомендуется использовать для проведения профессиональных и промышленных работ.
- 2.** Бензиновый культиватор оснащен 4-х тактным двигателем, работающим на чистом бензине с октановым числом АИ-92 и специальном масле для 4-х тактных двигателей. Бензин и моторное масло заливаются в разные емкости культиватора и не подлежат смешиванию. Использование бензина с октановым числом менее АИ-92 может привести к детонации, перегреву и повреждению двигателя. Запрещается использовать бензин с содержанием свинца. Будьте внимательны при работе с бензином.
- 3.** При пользовании бензиновым культиватором следует использовать специальное защитное снаряжение. Рекомендуем использовать защитные очки или сетку, наушники, рукавицы и резиновые сапоги или иную обувь с защищенным мыском.
- 4.** Перед началом культивации проверяйте исправность всех элементов культиватора. При запуске двигателя не вытягивайте резко стартерный шнур и не отпускайте его из полностью вытянутого положения, это может повредить механизм стартера. Убедитесь в отсутствии повреждений на корпусе культиватора, на фрезе, защитных щитках и ручках управления. Если обнаружили повреждения обратитесь в авторизованный сервисный центр.
- 5.** Перед работой проверяйте уровень моторного масла в картере, при необходимости долейте до необходимого уровня на щупе.

- 6.** При включении привода на вращающиеся ножи следите за тем, чтобы впереди или рядом с мотокультиватором не было посторонних лиц, детей или животных. Крепко держите рукоятки - они стремятся подняться при включении ножей.
- 7.** Не стоит работать на влажных почвах. Не рекомендуем использовать культиватор около деревьев из-за возможности повреждения корневой системы. Большие твердые куски почвы могут стать причиной поломки фрез и редуктора. Не используйте культиватор для обработки около канав и насыпей. При культивации на склонах производите вспахивание по диагонали к поверхности склона. Запрещается перемещать культиватор вверх и вниз по склону. Тяжелые почвы лучше обрабатывать в несколько проходов.
- 8.** Храните в сухом месте. Никогда не держите культиватор с заправленным бензобаком в помещении. Прежде, чем ставить машину в помещение, дайте остыть двигателю. При длительном хранении нанесите на культиватор антикоррозионные средства.
- 9.** При перемещении культиватора с одного участка на другой всегда выключайте двигатель. Для удобства транспортировки и хранения опускайте транспортировочное колесо.
- 10.** Запрещается транспортировать культиватор на боку.
- 11.** Запрещается эксплуатация изделия при отсутствии каких-либо комплектующих элементов, так как это может стать причиной получения серьезных травм оператора и окружающих.
- 12.** Используйте только оригинальные запасные части рекомендованные производителем. Ремонт культиватора должен производиться только в авторизованных сервисных центрах.

## СРОК СЛУЖБЫ, УСЛОВИЯ ХРАНЕНИЯ, ТРАНСПОРТИРОВКИ И УТИЛИЗАЦИИ

### СРОК СЛУЖБЫ, УСЛОВИЯ ХРАНЕНИЯ, ТРАНСПОРТИРОВКИ И УТИЛИЗАЦИИ

#### Срок службы и утилизация

При выполнении всех требований настоящей инструкции по эксплуатации срок службы изделия составляет 6 лет. По окончании срока службы не выбрасывайте технику в бытовые отходы! Отслуживший срок инструмент должен утилизироваться в соответствии с Вашими региональными нормативными актами по утилизации техники и оборудования.

#### Условия хранения

Хранить продукцию необходимо в закрытых или других помещениях с естественной вентиляцией, где колебания температуры и влажность воздуха существенно меньше, чем на открытом воздухе в районах с умеренным и холодным климатом, при температуре не выше +40°C и не ниже -50°C, относительной влажности не более 80% при +25°C, что соответствует условиям хранения 5 по ГОСТ 15150-89.

#### Условия транспортировки

Транспортировать продукцию можно любым видом закрытого транспорта в упаковке производителя или без нее, с сохранением изделия от механических повреждений, атмосферных осадков, воздействия химически-активных веществ и обязательным соблюдением мер предосторожности при перевозке хрупких грузов, что соответствует условиям перевозки 8 по ГОСТ 15150-89.

#### Культиватор соответствует нормативам и тех. регламентам:

ТР ТС 010/2011 «О безопасности машин и оборудования»,

ТР ТС 020/2011 «Электромагнитная совместимость технических средств»

#### Критерии предельных состояний

- Необходимо следить за состоянием фрез, приводных ремней, редуктора.
- При поломке элементов фрез нужно произвести замену ножа или целой фрезы (в зависимости от конструкции фрез).
- При обнаружении проскальзывания или деформации приводных ремней необходимо произвести их замену.
- При обнаружении потеков масла/смазки густой консистенции на элементах фрез необходимо обратиться в авторизованный сервисный центр для замены сальников редуктора.

#### Критерии критических состояний

- В случае возникновения постороннего шума в двигателе немедленно заглушите двигатель и обратитесь в авторизованный сервисный центр для ремонта.
- В случае возникновения постороннего шума в редукторе немедленно заглушите двигатель и обратитесь в авторизованный сервисный центр.
- В случае заклинивания передачи необходимо обратиться в авторизованный сервисный центр.

## ВОЗМОЖНЫЕ НЕИСПРАВНОСТИ И МЕТОДЫ ИХ УСТРАНЕНИЯ

Проблема	Возможное решение
Двигатель не запускается	<p>Возможно один из выключателей культиватора находится в положении «OFF».</p> <p>Высоковольтный провод не подсоединен к свечи зажигания. Необходимо подсоединить.</p> <p>Проверьте свечу зажигания, при необходимости почистите или замените.</p> <p>Возможно закрыт кран подачи топлива. Откройте его.</p> <p>Проверьте уровень бензина, возможно в топливном баке нет бензина.</p> <p>Не правильно установлен рычаг управления дроссельной заслонки. Переведите рычаг от себя.</p> <p>Возможно низкий уровень масла в двигателе. Долейте масло до необходимого уровня.</p>
Двигатель не набирает обороты	<p>Плохой контакт на свече зажигания. Проверьте крепление высоковольтного провода.</p> <p>Проверьте воздушный фильтр, возможно он засорен. Очистите или замените на новый.</p> <p>Если в топливном баке оставался бензин продолжительное время, слейте его, затем залейте новый бензин.</p> <p>Рычаг воздушной заслонки находится в положении «<b>закр</b>ыто». Переведите рычаг управления воздушной заслонки в положение «<b>откр</b>ыто».</p> <p>Не отрегулирован карбюратор. Обратитесь в ближайший авторизованный сервисный центр.</p>
Высокий уровень вибрации культиватора	<p>Возможно ослабли крепления фрезы или они повреждены.</p> <p>Неисправные детали необходимо заменить на новые или обратиться в сервисный центр.</p>
Двигатель работает неустойчиво на высоких оборотах	<p>Проверьте воздушный фильтр, возможно он засорен. Очистите или замените на новый.</p> <p>Отрегулируйте зазор свечи зажигания.</p>
Фрезы не вращаются	<p>Фрезы заблокированы крупными комьями земли или камнями. Остановите двигатель и очистите фрезы.</p> <p>Необходимо отрегулировать правильно трос сцепления</p>
Двигатель не развивает необходимую мощность и глохнет	<p>Возможно в топливном баке оставался бензин, слейте его и залейте свежего бензина.</p> <p>Проверьте воздушный фильтр, возможно он засорен. Очистите его или замените на новый.</p> <p>Проверьте свечу зажигания, при необходимости замените на новую.</p>

### **КОМПЛЕКТАЦИЯ**

БЕНЗИНОВЫЙ КУЛЬТИВАТОР

1 ШТ.

ИНСТРУКЦИЯ ПО ЭКСПЛУАТАЦИИ

1 ШТ.

КОРОБКА

1 ШТ.

2016 12 12345678 00003

2016 – год производства \_\_\_\_\_

12 – месяц производства \_\_\_\_\_

12345678 – индекс модели \_\_\_\_\_

00003 – индекс товара \_\_\_\_\_