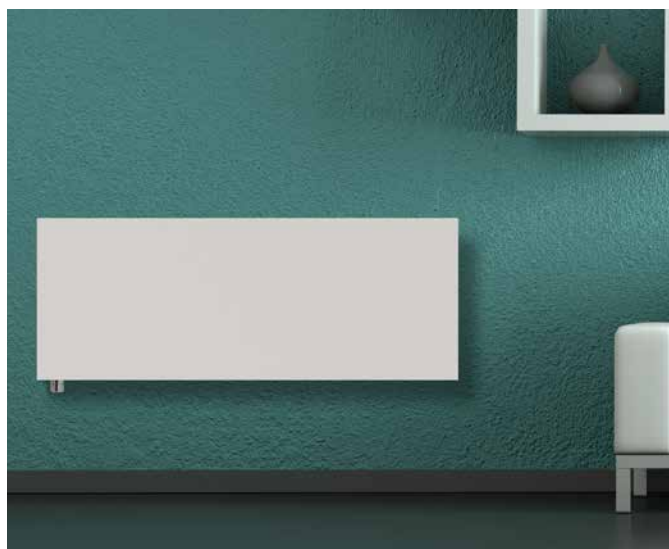




Relax P vertikal 1963 x 653 mm, Violett matt (Nr. 1D) mit verdecktem Mittenanschluss und Ventilgarnitur.



Relax OP vertikal 2163 x 381 mm, Edelstahl Spiegelpolitur (Nr. IS) mit verdecktem Mittenanschluss und Ventilgarnitur. Produktionsbedingt erreicht das gespiegelte Bild nicht die Qualität eines handelsüblichen Spiegels.



Relax P horizontal 688 x 1401 mm, Weiß RAL 9016 (Nr. 01) mit verdecktem Mittenanschluss und Ventilgarnitur.

Ausschreibungstext Zentralheizungsbetrieb

BEMM Collection IRSAP Relax P und Relax OP, Designer-Heizkörper Serie DRP und DRO, für Zentralheizung. Designheizkörper mit einem Grundkörper in geschweißter Ausführung aus horizontalen Rundrohren $D = 30$ mm und vertikal nebeneinander angeordneten Rundrohren $D = 18$ mm in 1-reihiger (Relax P) oder 2-reihiger (Relax OP) Ausführung. Plane Front mit kubistischen Seitenblenden kraft- und wärmeschlüssig mit Grundkörper verbunden. Plane Front verblendet harmonisch die komplette Ventilgarnitur für 50 mm Mittenanschluss für Vorlauf rechts und Eck-Anschluss mit Eurokonus für Klemmringverschraubung, lediglich der Bedienknopf des Thermostaten ist sichtbar.

Oberfläche des Grundkörper umweltfreundlich, emissionsfrei pulverbeschichtet DIN 55900 Weiß. Designfront lieferbar im Farbton Weiß 9016 sowie in den Oberflächen/Farbtönen der Gruppe Special und Elegance gemäß IRSAP-Farbpalette.

Serienmäßiges Zubehör: Ventil- und Anschlussgarnitur bestehend aus Eckverschraubungen DN15 (1/2") mit AG DN20 (3/4") Eurokonus für Rohranschluss mittels Klemmringverschraubung, Ventil und flexiblen Anschlussleitungen sowie Thermostat Puro verchromt, 1 Entlüftungsventil DN15(1/2"), 2 Befestigungen oben und 1 Abstandhalter unten, mit Schrauben und Dübel.

Wärmeleistungen Φ_s nach EN 442.

CE-Leistungserklärung nach EU-BauPVo.

Heizmedium Wasser:	max. zul. Betriebstemperatur	95 °C
	max. zul. Betriebsüberdruck	10 bar



Ausschreibungstext Elektrobetrieb

BEMM Collection IRSAP Relax E vertikal, Designer-Heizkörper Serie DR1-E, für rein elektrischen Betrieb. Designheizkörper aus der OFFICINA DELLE IDEE. Elektroheizkörper mit rundum geschlossenem Korpus mit planer Front. Ausgestattet mit Ein/Aus-Schalter und Betriebskontrollleuchten. Elektrischer Anschluss 230 V/ 50 Hz Klasse II, IP44, über ca. 1,2 m Anschlusskabel mit Stecker (Ausgang unten links). Digitaler Uhrenraumthermostat mit Funkübertragung (batteriebetrieben, Sendefrequenz 433 MHz), Tages- und Wochenprogramm, vorprogrammierte und personalisierbare Programme sowie Urlaubsfunktion.

Lieferbar in den Oberflächen/Farbtönen Weiß 9016 und der Gruppe Special.

Serienmäßiges Zubehör: Funk Uhrenraumthermostat, digital mit Wochenprogramm mit 9 voreingestellten Programmen, individuell programmierbar, Ferien- und Party-Funktion, Frostschutzfunktion, Tastensperre, Einstellbereich 5 - 35°C, IP30, inkl. 2 Batterien Typ AAA LR03 1,5 V, Gehäuse weiss, Maße 83x80x27 mm (BxHxT).



Anschlüsse

Mittig 50 mm, hinter dem Heizkörper

Größter Wandabstand

78 mm bzw. 88 mm

Armatur/en und Thermostat inklusiv

Ja

Elektro-Ausführung

Ja (Relax E vertikal)

Accessoires

Ja (Zentralheizungsbetrieb) , Handtuchhalter

Relax P und OP, Relax Elektro, vertikal

Wärmeleistungen, Preise, Zubehör

Bau- höhe H mm	Bau- tiefe T mm	Bau- länge L mm	Bautyp Art.-Nr. 1)	Wärme- leistung 2) 75/65/20 °C Watt	Preise (PG 25)			
					Weiß pulverbesch. RAL 9016 01 €/Stück	Oberflächengruppen 3)		
						Normal/ Exklusiv pulverbesch. NF/EF €/Stück	Elegance	
							Edelstahl Seidenmatt AS €/Stück	Edelstahl Spiegelpolitur 4) IS €/Stück
Relax P vertikal								
1663	48	381	DRP166038__5M	608	611,32	733,32	1117,29	1692,10
	48	517	DRP166051__5M	825	701,14	841,90	1332,46	2005,62
	48	653	DRP166065__5M	1042	735,99	883,46	1469,25	2114,73
1963	48	381	DRP196038__5M	695	638,14	765,49	1274,06	1801,21
	48	517	DRP196051__5M	943	737,34	884,81	1529,19	2193,11
	48	653	DRP196065__5M	1191	807,05	967,92	1664,41	2349,87
2163	48	381	DRP216038__5M	737	706,50	847,28	1392,38	1881,14
	48	517	DRP216051__5M	1001	800,35	959,88	1664,41	2349,87
	48	653	DRP216065__5M	1264	882,12	1059,08	1861,16	2506,63
Relax OP vertikal								
1663	64	381	DRO166038__5M	928	757,44	908,93	1329,39	2340,66
	64	517	DRO166051__5M	1260	870,05	1044,33	1567,60	2420,59
	64	653	DRO166065__5M	1591	974,63	1169,02	1702,85	2581,97
1963	64	381	DRO196038__5M	1060	823,14	988,04	1397,01	2743,31
	64	517	DRO196051__5M	1438	1045,68	1254,81	1873,46	2986,14
	64	653	DRO196065__5M	1817	1138,18	1366,09	2044,05	3147,51
2163	64	381	DRO216038__5M	1164	910,28	1092,60	1566,08	2904,69
	64	517	DRO216051__5M	1580	1080,53	1296,38	2044,05	3195,15
	64	653	DRO216065__5M	1996	1190,46	1429,10	2214,61	3388,79
Relax E vertikal, rein elektrisch								
1963	35	616	DR1196061__E	990 5)	2084,08	2501,27	---	---
2163	35	616	DR1216061__E	1320 5)	2270,01	2724,72	---	---
Handtuchhalter Relax P (Zentralheizungsbetrieb)								
							Verchromt (Nr. 50)	
35	100	370	DR1HTH15S50	---	---	---	---	194,26
245	100	370	DR1HTH15L50	---	---	---	---	263,63
Handtuchhalter Relax OP (Zentralheizungsbetrieb)								
35	136	370	DR2HTH48S50	---	---	---	---	194,26
245	136	370	DR2HTH48L50	---	---	---	---	263,63

- 1) Bitte die Unterstriche gegen „01“ für Standardfarbton „Weiß 9016“ für andersfarbige Heizkörper austauschen gegen Farbcode auf hinterer, innerer Umschlagseite.
- 2) Für Modelle mit Oberflächen Edelstahl Seidenmatt (AS) und Edelstahl Spiegelpolitur (IS) reduziert sich die Wärmeleistung um ca. 30 %.
- 3) Erläuterung und Übersicht der lieferbaren Farbtöne/Oberflächen, siehe letzte Seite.
- 4) Die spiegelpolierte Edelstahlfront wird wärmetechnisch mit dem wasserführenden Basisheizkörper verbunden. Produktionsbedingt erreicht das gespiegelte Bild nicht die Qualität eines handelsüblichen Spiegels.
- 5) Elektrische Leistungsaufnahme

Handtuchhalter für Relax (Zentralheizungsbetrieb)

Beim für den Heizkörper Relax entworfenen Handtuchhalter handelt es sich um ein echtes Designzubehör, das in der gewünschten Höhe am bereits installierten Heizkörper angeordnet werden kann. Dank dieser Lösung übernimmt der Relax dann auch die Funktion eines Handtuchwärmers. In 2 Versionen verfügbar: Small (Abb. 1) und Large (Abb. 2). Beide in verchromter Ausführung.

Abb. 1



Abb. 2

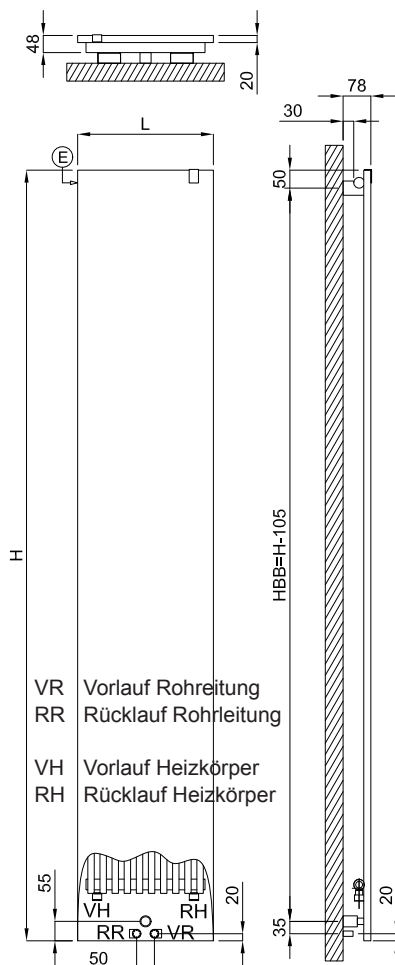


Relax P und OP, Relax Elektro, vertikal

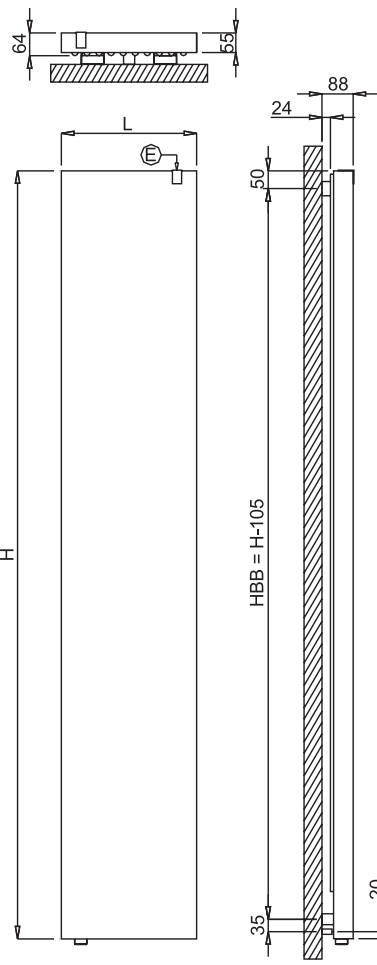
Abmessungen, Technische Daten



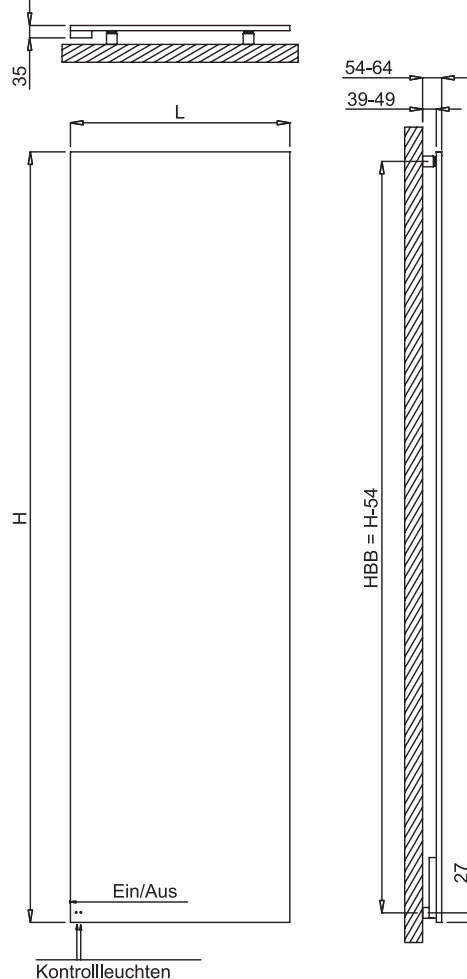
Relax P vertikal



Relax OP vertikal



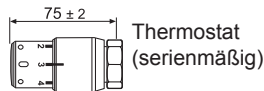
Relax E vertikal



Anschlussmöglichkeiten



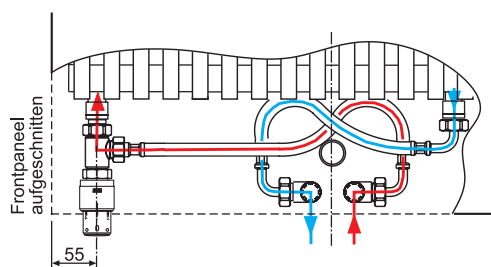
(E) Entlüftung abgedeckt mit Logo-Kappe



Technische Daten

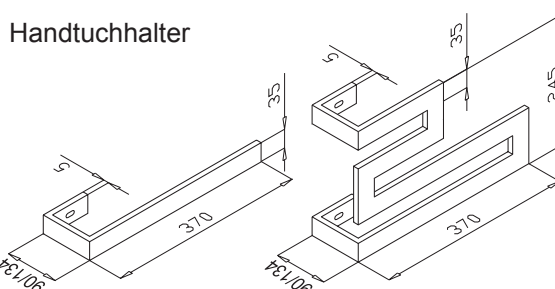
H	L	T	Bautyp	Gewicht (leer)	Wasserinhalt	Φ 75/65/20°C	Exponent
Bauhöhe mm	Baulänge mm	Bautiefe mm		kg	l	W	n
Relax P vertikal							
1663	381	48	DRP166038	17,00	3,40	608	1,270
	517	48	DRP166051	22,90	4,70	825	1,270
	653	48	DRP166065	28,80	6,10	1042	1,270
1963	381	48	DRP196038	20,00	4,00	695	1,280
	517	48	DRP196051	26,90	5,50	943	1,280
	653	48	DRP196065	33,90	7,10	1191	1,280
2163	381	48	DRP216038	21,90	4,40	737	1,273
	517	48	DRP216051	29,60	6,10	1001	1,273
	653	48	DRP216065	37,30	7,80	1264	1,273
Relax OP vertikal							
1663	381	64	DRO166038	25,60	6,40	928	1,291
	517	64	DRO166051	34,30	8,90	1260	1,291
	653	64	DRO166065	43,10	11,40	1591	1,291
1963	381	64	DRO196038	30,10	7,50	1060	1,281
	517	64	DRO196051	40,50	10,50	1438	1,281
	653	64	DRO196065	50,80	13,60	1817	1,281
2163	381	64	DRO216038	33,20	8,30	1164	1,279
	517	64	DRO216051	44,60	11,60	1580	1,279
	653	64	DRO216065	56,00	15,00	1996	1,279

Verdeckte Anschlüsse



Vor- und Rücklauf der Rohrleitung prinzipiell auch tauschbar. Dann Anschlussleitungen entsprechend verbinden. Vortlauf am Heizkörper muss immer links sein.

Handtuchhalter



Relax P und OP, horizontal

Wärmeleistungen, Preise

Bau- höhe H mm	Bau- tiefe T mm	Bau- länge L mm	Bautyp Art.-Nr. 1)	Wärme- leistung 2) 75/65/20 °C Watt	Preise (PG 25)			
					Weiß pulverbesch. RAL 9016 01 €/Stück	Oberflächengruppen 3)		
						Normal/ Exklusiv pulverbesch. NF/EF €/Stück	Elegance	
							Edelstahl Seidenmatt AS €/Stück	Edelstahl Spiegelpolitur 4) IS €/Stück
Relax P horizontal								
688	48	653	DRP068065__5M	434	615,34	738,69	1227,88	1637,16
	48	857	DRP068085__5M	570	654,21	785,60	1318,33	1757,78
	48	1061	DRP068106__5M	705	681,02	817,78	1408,82	1878,42
	48	1197	DRP068119__5M	796	707,85	849,94	1460,52	1947,35
	48	1401	DRP068140__5M	931	766,84	919,66	1550,98	2067,98
868	48	653	DRP086065__5M	546	646,18	774,88	1279,58	1706,09
	48	857	DRP086085__5M	717	691,76	829,85	1382,96	1843,95
	48	1061	DRP086106__5M	888	734,65	882,12	1486,36	1981,82
	48	1197	DRP086119__5M	1002	768,17	922,33	1538,07	2050,76
	48	1401	DRP086140__5M	1172	824,47	989,36	1641,48	2188,62
Relax OP horizontal								
688	64	653	DRO068065__5M	682	695,78	835,20	1318,33	1789,38
	64	857	DRO068085__5M	895	780,24	935,75	1433,22	1945,92
	64	1061	DRO068106__5M	1108	857,99	1029,59	1549,56	2103,90
	64	1197	DRO068119__5M	1250	923,69	1108,70	1617,04	2194,35
	64	1401	DRO068140__5M	1463	989,36	1187,78	1754,92	2382,50
868	64	653	DRO086065__5M	850	773,54	927,72	1457,65	1978,95
	64	857	DRO086085__5M	1116	862,01	1034,95	1596,93	2167,07
	64	1061	DRO086106__5M	1381	951,85	1142,21	1734,80	2355,20
	64	1197	DRO086119__5M	1558	996,07	1195,83	1803,74	2447,12
	64	1401	DRO086140__5M	1824	1077,85	1293,68	1941,61	2635,25

1) Bitte die Unterstriche gegen „01“ für Standardfarbton „Weiß 9016“ für andersfarbige Heizkörper austauschen gegen Farbcode auf hinterer, innerer Umschlagseite.

2) Für Modelle mit Oberflächen Edelstahl Seidenmatt (AS) und Edelstahl Spiegelpolitur (IS) reduziert sich die Wärmeleistung um ca. 30 %.

3) Erläuterung und Übersicht der lieferbaren Farbtöne/Oberflächen, siehe letzte Seite.

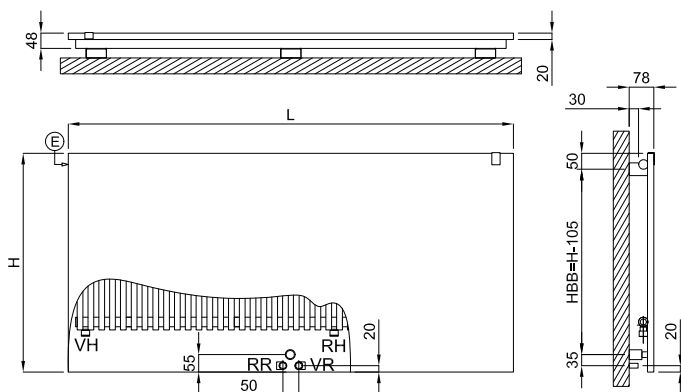
4) Die spiegelpolierte Edelstahlfront wird wärmetechnisch mit dem wasserführenden Basisheizkörper verbunden. Produktionsbedingt erreicht das gespiegelte Bild nicht die Qualität eines handelsüblichen Spiegels.

Relax P und OP, horizontal

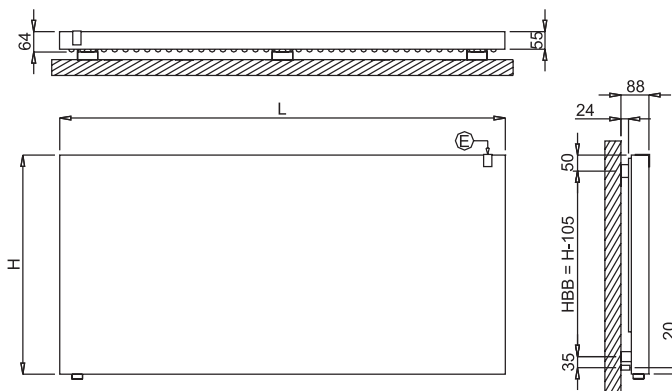
Abmessungen, Technische Daten



Relax P horizontal



Relax OP horizontal



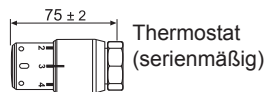
Ⓔ Entlüftung abgedeckt mit Logo-Kappe

Anschlussmöglichkeiten

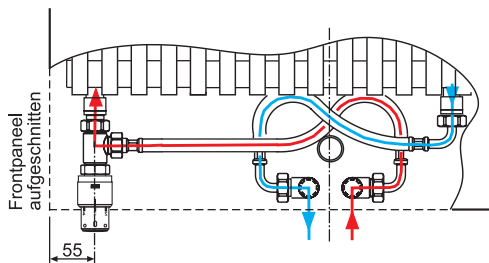


Technische Daten

H	L	T	Bautyp	Gewicht (leer)	Wasserinhalt	Φ 75/65/20°C	Exponent
Bauhöhe mm	Baulänge mm	Bautiefe mm		kg	l	W	n
Relax P horizontal							
688	653	48	DRP068065	12,10	2,60	434	1,210
	857	48	DRP068085	15,70	3,40	570	1,210
	1061	48	DRP068106	19,30	4,30	705	1,210
	1197	48	DRP068119	21,70	4,80	796	1,210
	1401	48	DRP068140	25,30	5,70	931	1,210
868	653	48	DRP086065	15,20	3,20	546	1,239
	857	48	DRP086085	19,70	4,30	717	1,239
	1061	48	DRP086106	24,30	4,30	888	1,239
	1197	48	DRP086119	27,30	6,00	1002	1,239
	1401	48	DRP086140	31,90	7,10	1172	1,239
Relax OP horizontal							
688	653	64	DRO068065	17,30	4,40	682	1,255
	857	64	DRO068085	22,40	5,90	895	1,255
	1061	64	DRO068106	27,50	7,30	1108	1,255
	1197	64	DRO068119	31,00	8,30	1250	1,255
	1401	64	DRO068140	36,10	9,80	1463	1,255
868	653	64	DRO086065	22,00	5,70	850	1,266
	857	64	DRO086085	28,60	7,50	1116	1,266
	1061	64	DRO086106	35,10	9,40	1381	1,266
	1197	64	DRO086119	39,50	10,70	1558	1,266
	1401	64	DRO086140	46,00	12,60	1824	1,266



Verdeckte Anschlüsse



Vor- und Rücklauf der Rohrleitung prinzipiell auch tauschbar. Dann Anschlussleitungen entsprechend verbinden. Vorlauf am Heizkörper muss immer links sein.

Relax Flex Austausch-Design-Heizkörper

BEMM

Produktbeschreibung



Relax Flex 1963 x 592 mm im Farbton Weiß RAL 9016 (Nr. 01) mit Thermostat Puro.

Ausschreibungstext Zentralheizungsbetrieb

BEMM Collection IRSAP Relax Flex, Austausch-Design-Heizkörper Serie DRF, für Zentralheizung. Designheizkörper mit einem Grundkörper in geschweißter Ausführung aus horizontalen Rundrohren $D = 30$ mm und vertikal nebeneinander angeordneten Rundrohren $D = 18$ mm in 2-reihiger Ausführung. Plane Front mit kubistischen Seitenblenden kraft- und wärmeschlüssig mit Grundkörper verbunden. Plane Front verblendet gleichzeitig die seitlichen oder unteren Rohrleitungsanschlüsse und das unten positionierte Ventil und die Rücklaufverschraubung, lediglich der Bedienknopf des Thermostaten ist sichtbar. Flexible Anschlusschläuche ermöglichen unterschiedlichste seitliche Anschlussabstände links, rechts oder unten.

Oberfläche des Grundkörper umweltfreundlich, emissionsfrei pulverbeschichtet DIN 55900 Weiß. Designfront lieferbar im Farbton Weiss 9016 sowie in den Oberflächen/Farbtönen der Gruppe Special gemäß IRSAP-Farbpalette.

Serienmäßiges Zubehör: 1 Ventil mit Verschraubung DN15(1/2") x DN20(3/4") und 2 absperrbare Verschraubungen AG DN15(1/2") x AG DN20(3/4") Eurokonus für Klemmringverschraubungen sowie 2 Anschlusschläuche IG DN15(1/2") flachdichtend, Thermostat Puro verchromt, 2 Befestigungen oben und 1 Abstandhalter unten, mit Schrauben und Dübel.

Wärmeleistungen Φ_s nach EN 442.

CE-Leistungserklärung nach EU-BauPVo.

Heizmedium Wasser: max. zul. Betriebstemperatur
max. zul. Betriebsüberdruck

CE
95 °C
10 bar

Anschlüsse

variable seitliche Austauschanschlüsse, hinter dem Heizkörper

Größter Wandabstand

88 mm

Armatur/en und Thermostat inklusiv

Ja

Elektro-Ausführung

Nein

Accessoires

Ja, Handtuchhalter

Bau- höhe H mm	Bau- tiefe T mm	Bau- länge L mm	Bautyp Art.-Nr. 1)	Wärme- leistung 75/65/20 °C Watt	Preise (PG 25) Oberflächengruppen 2)	
					Weiß pulverbesch. RAL 9016 01 €/Stück	Normal/ Exklusiv pulverbesch. NF/EF €/Stück
688	64	728	DRF068072__5__	682	800,15	960,48
	64	932	DRF068093__5__	895	897,28	1076,11
	64	1136	DRF068113__5__	1108	986,70	1184,02
	64	1272	DRF068127__5__	1250	1062,23	1274,99
	64	1476	DRF068147__5__	1463	1137,77	1365,96
868	64	728	DRF086072__5__	850	889,57	1066,87
	64	932	DRF086093__5__	1116	991,32	1190,20
	64	1136	DRF086113__5__	1381	1094,61	1313,53
	64	1272	DRF086127__5__	1558	1145,48	1375,22
	64	1476	DRF086147__5__	1824	1239,53	1487,73
1663	64	456	DRF166045__5__	928	871,06	1045,28
	64	592	DRF166059__5__	1260	1000,56	1200,99
	64	728	DRF166072__5__	1591	1120,82	1344,38
1963	64	456	DRF196045__5__	1060	946,61	1136,25
	64	592	DRF196059__5__	1439	1202,53	1443,04
	64	728	DRF196072__5__	1817	1308,90	1571,01
2163	64	456	DRF216045__5__	1164	1046,81	1256,49
	64	592	DRF216059__5__	1580	1242,61	1490,84
	64	728	DRF216072__5__	1995	1369,02	1643,46
Handtuchhalter Relax OP (Zentralheizungsbetrieb)					Verchromt (Nr. 50)	
35	136	370	DRFHHS50	---	194,26	
245	136	370	DRFHHL50	---	263,63	

1) Bitte die Unterstriche auf Position 10-11 gegen „01“ für Standardfarbe „Weiß 9016“, bzw. Farbcode auf hinterer, innerer Umschlagseite austauschen und Artikelnummer am Ende um Anschlusscode ergänzen (siehe unten).

2) Erläuterung und Übersicht der lieferbaren Farbtöne/Oberflächen, siehe hintere innere Umschlagseiten.

Wichtiger Bestellhinweis:

Zum Heizkörperartikel für gewünschten Anschlussabstand erforderlichen Anschlusscode L1-L5 bzw. S1-S5 mit angeben.

Beispiel: DRF166045015L2 oder DRF068072015S1

Realisierbare seitliche Anschlussabstände N

H mm	N mm	Anschluss- Code
688, 868, 1663, 1963, 2163	500-600	L1
868, 1663, 1963, 2163	601-800	L2
1663, 1963, 2163	801-1600	L3
1963, 2163	1601-1900	L4
2163	1901-2000	L5

Realisierbare untere Anschlussabstände LA

L mm	LA mm	Anschluss- Code
456, 592, 728, 932, 1136, 1272, 1476	100-200	S1
592, 728, 932, 1136, 1272, 1476	201-320	S2
728, 932, 1136, 1272, 1476	321-450	S3
932, 1136, 1272, 1476	451-500	S4
1136, 1272, 1476	501-700	S5

Handtuchhalter für Relax (Zentralheizungsbetrieb)

Beim für den Heizkörper Relax entworfenen Handtuchhalter handelt es sich um ein echtes Designzubehör, das in der gewünschten Höhe am bereits installierten Heizkörper angeordnet werden kann. Dank dieser Lösung übernimmt der Relax dann auch die Funktion eines Handtuchwärmers. In 2 Versionen verfügbar: Small (Abb. 1) und Large (Abb. 2). Beide in verchromter Ausführung.

Abb. 1

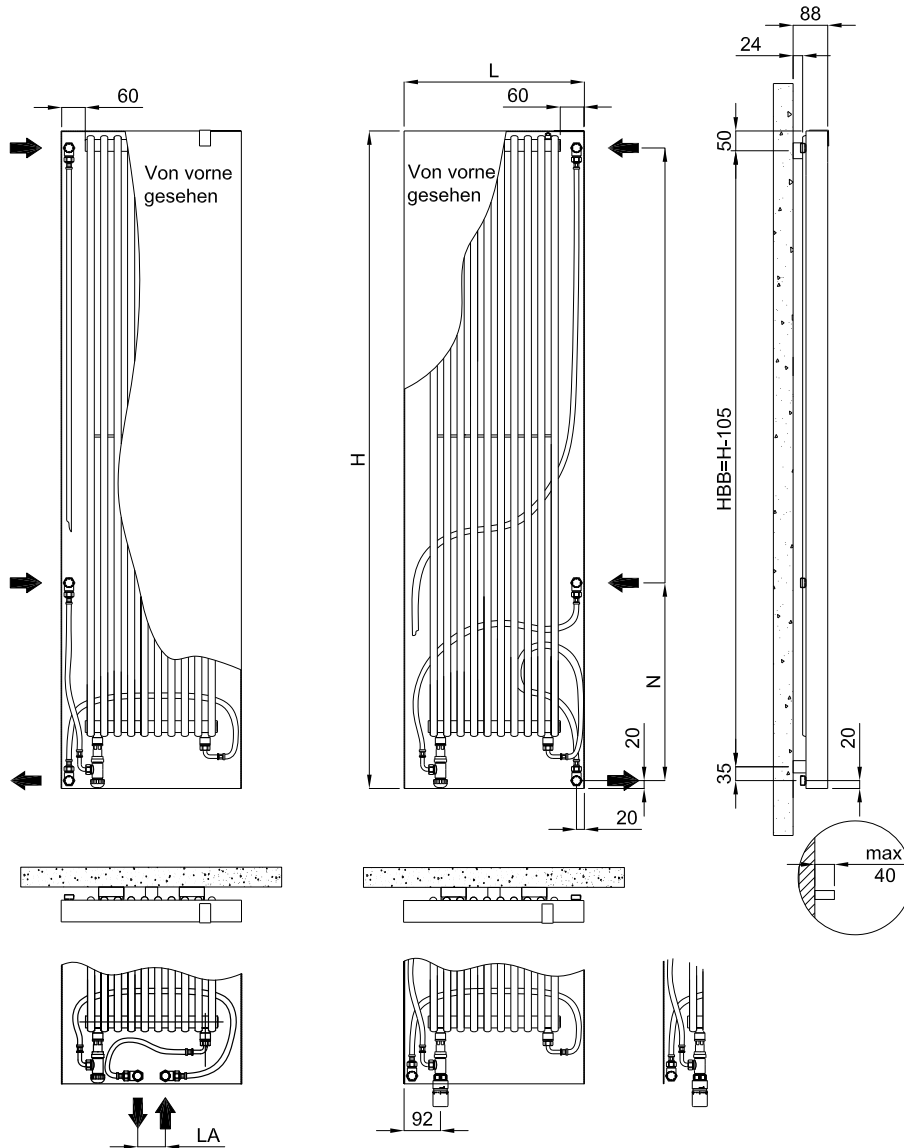


Abb. 2



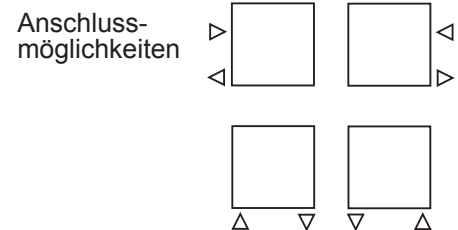
Relax Flex

Abmessungen, Technische Daten



Technische Daten

H	L	T	Bautyp	Gewicht (leer)	Wasser- inhalt	Φ 75/65/20°C	Expo- nent
Bau- höhe mm	Bau- länge mm	Bau- tiefe mm		kg	l	W	n
688	728	64	DRF068072	19,30	4,40	682	1,255
	932	64	DRF068093	24,40	5,90	895	1,255
	1136	64	DRF068113	29,40	7,30	1108	1,255
	1272	64	DRF068127	32,80	8,30	1250	1,255
	1476	64	DRF068147	37,90	9,80	1463	1,255
868	728	64	DRF086072	24,10	5,70	850	1,266
	932	64	DRF086093	30,60	7,50	1116	1,266
	1136	64	DRF086113	37,20	9,40	1381	1,266
	1272	64	DRF086127	41,50	10,70	1558	1,266
	1476	64	DRF086147	48,00	12,60	1824	1,266
1663	456	64	DRF166045	28,40	6,40	928	1,291
	592	64	DRF166059	37,20	8,90	1260	1,291
	728	64	DRF166072	45,90	11,40	1591	1,291
1963	456	64	DRF196045	33,30	7,50	1060	1,281
	592	64	DRF196059	43,60	10,50	1439	1,281
	728	64	DRF196072	53,90	13,60	1817	1,281
2163	456	64	DRF216045	36,50	8,30	1164	1,279
	592	64	DRF216059	47,90	11,60	1580	1,279
	728	64	DRF216072	59,30	15,00	1995	1,279



Handtuchhalter

