

PESO NETTO/NET WEIGHT: 13,50 Kg

PCS PALLET: 20
PCS PALLET CONTAINER: 40

ACCESSORI/ACCESSORIES:

PIL01 - Piletta universale click clack con coperchio in ceramica / Universal push open with ceramic cap

PIL01NM - Piletta universale click-clack NERO MATT con coperchio in ceramica / Universal click-clack drain in MATT BLACK with ceramic lid

PIL01BR - Piletta universale click-clack BRONZO con coperchio in ceramica / Universal click-clack drain in BRONZE with ceramic lid

PIL01CM - Piletta universale click-clack CEMENTO con coperchio in ceramica / Universal click-clack drain in CEMENTO with ceramic lid

SISP - Sifone CROMO / CHROME siphon
SIFN - Sifone NERO MATT / MATT BLACK siphon
SIFBR - Sifone BRONZO / BRONZE siphon
SIFCM - Sifone CEMENTO / CEMENTO siphon

FINITURE

FINISHES

● Bianco/white - glossy

Le Terre di Cielo

- | | |
|-----------|------------|
| ● Talco | ● Arenaria |
| ● Pomice | ● Avena |
| ● Brina | ● Lino |
| ● Basalto | ● Agave |
| ● Lavagna | ● Muschio |
| ● Cemento | ● Polvere |
| ● Fango | ● Cipria |
| ● Cacao | ● Canapa |

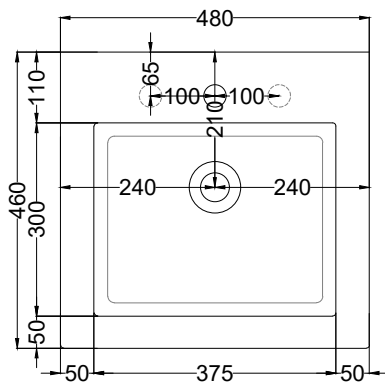
NOTE/NOTES

Disponibile nell'opzione senza foro rubinetto (art. ERLA48SF).
Available the option without tap hole (art. ERLA48SF).

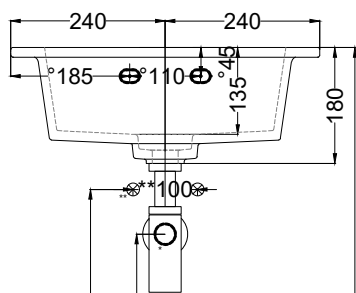


DoP No. 14688.01

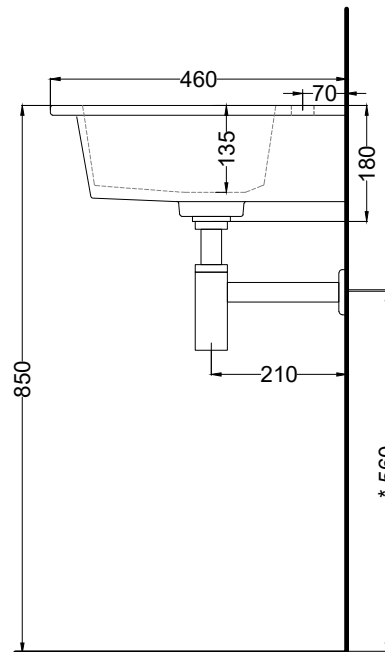
Novembre 2020



TOP



FRONT



SIDE

* WATER OUTLET WITH SISP/SIFN/SIFBR/SIFCM
** WATER INLET (HOT-COLD)
* WALL FIXINGS

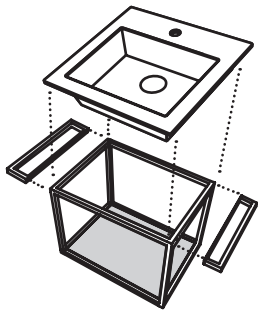
ATTENZIONE:
Le superfici, pesi e misure riportate possono presentare leggere differenze rispetto ai pezzi reali, in considerazione e accordo delle caratteristiche di tolleranza intrinseche del materiale ceramico e del suo processo produttivo. L'azienda si riserva di cambiare schede tecniche e caratteristiche di funzionamento degli articoli in ogni momento e senza necessità di preavviso.

ATTENTION:
Surfaces, weights and dimensions can show some little differences compared to the real item, following typical intrinsic characteristics of ceramics material and production. The company reserves the right to change any technical specifications/ dimension and/or operating characteristics of the products at any time and without giving notice.

Era - art. ERLA48 - ERST48 - ERPLST

lavabo sospeso 48
wall hung washbasin 48

cielo
handmade in Italy



NOTE/NOTES

Disponibile nell'opzione senza foro rubinetto (art. ERLA48SF).
Available the option without tap hole (art. ERLA48SF).



DoP No. 14688.01

PESO NETTO/NET WEIGHT: 13,50 Kg

PCS PALLET: 20
PCS PALLET CONTAINER: 40

ACCESSORI/ACCESSORIES:

PIL01 - Piletta universale click clack con coperchio in ceramica / Universal push open with ceramic cap

PIL01NM - Piletta universale click-clack NERO MATT con coperchio in ceramica / Universal click-clack drain in MATT BLACK with ceramic lid

PIL01BR - Piletta universale click-clack BRONZO con coperchio in ceramica / Universal click-clack drain in BRONZE with ceramic lid

PIL01CM - Piletta universale click-clack CEMENTO con coperchio in ceramica / Universal click-clack drain in CEMENTO with ceramic lid

SISP - Sifone CROMO / CHROME siphon

SIFN - Sifone NERO MATT / MATT BLACK siphon

SIFBR - Sifone BRONZO / BRONZE siphon

SIFCM - Sifone CEMENTO / CEMENTO siphon

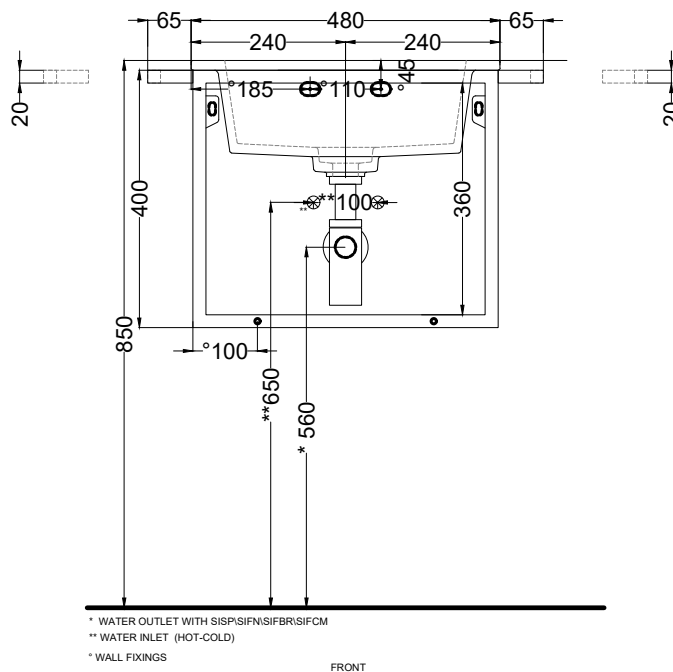
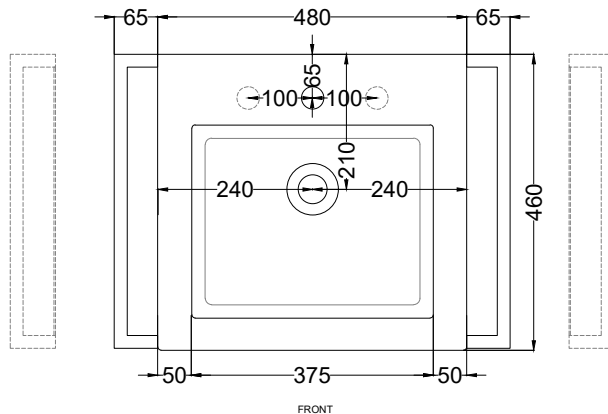
FINITURE

FINISHES

● Bianco/white - glossy

Le Terre di Cielo

● Talco	● Arenaria
● Pomice	● Avena
● Brina	● Lino
● Basalto	● Agave
● Lavagna	● Muschio
● Cemento	● Polvere
● Fango	● Cipria
● Cacao	● Canapa



Novembre 2020

ATTENZIONE:

Le superfici, pesi e misure riportate possono presentare leggere differenze rispetto ai pezzi reali, in considerazione e accordo delle caratteristiche di tolleranza intrinseche del materiale ceramico e del suo processo produttivo. L'azienda si riserva di cambiare schede tecniche e caratteristiche di funzionamento degli articoli in ogni momento e senza necessità di preavviso.

ATTENTION:

Surfaces, weights and dimensions can show some little differences compared to the real item, following typical intrinsic characteristics of ceramics material and production. The company reserves the right to change any technical specifications/dimension and/or operating characteristics of the products at any time and without giving notice.