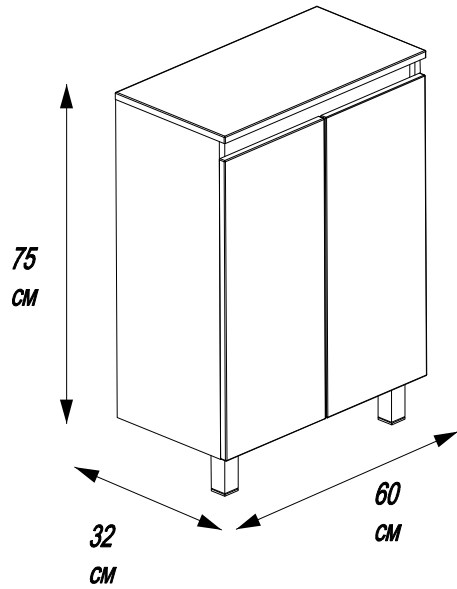




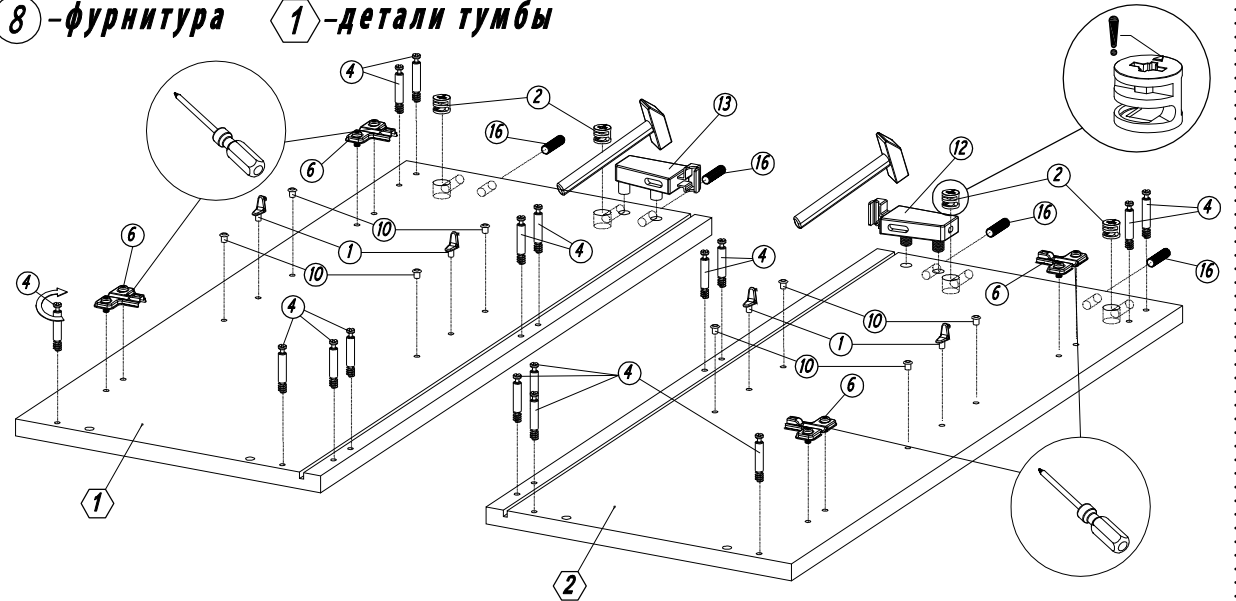
Тумба Лайн напольная 60

Схема сборки

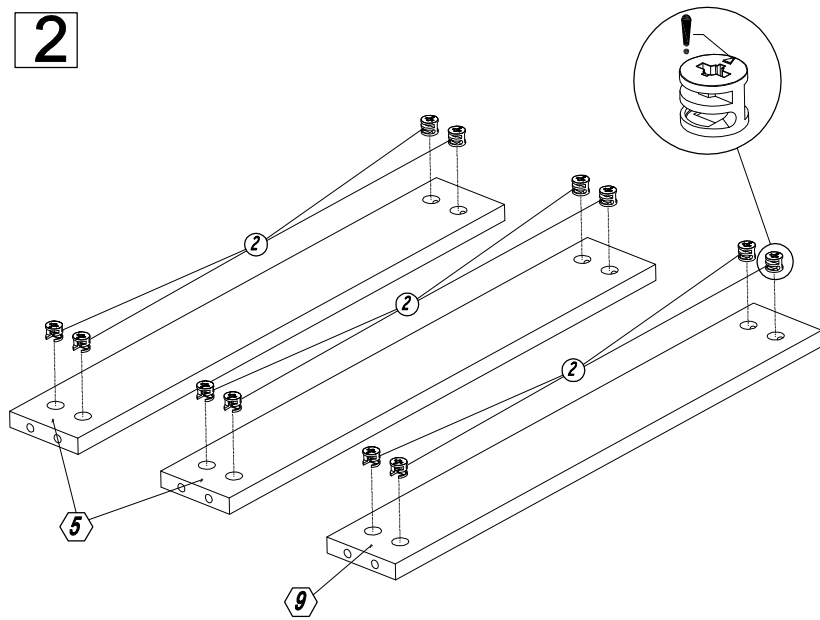
1



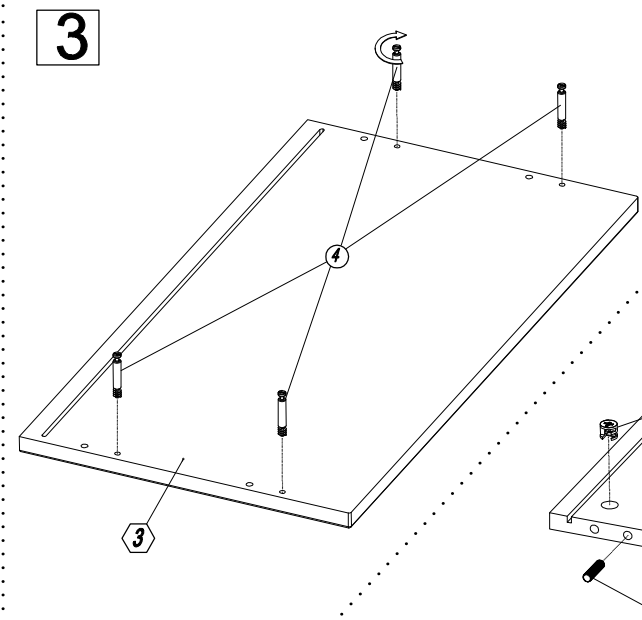
1 8 - фурнитура 1 - детали тумбы



2



3



4

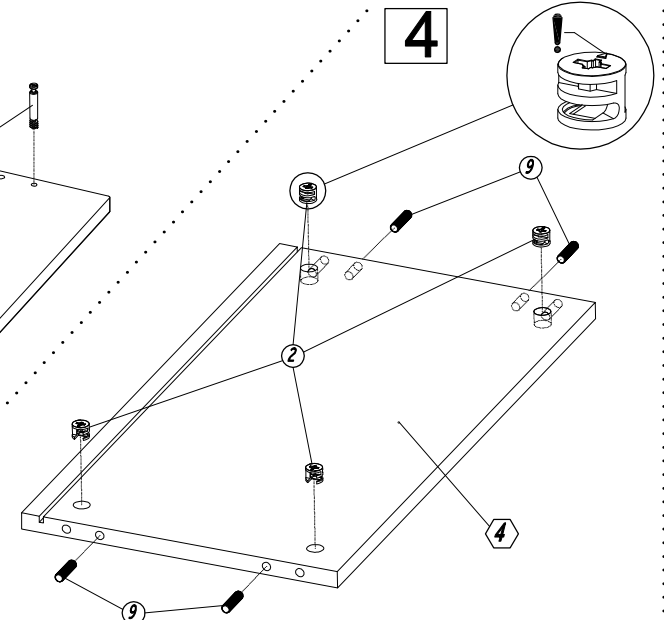


Схема сборки

2

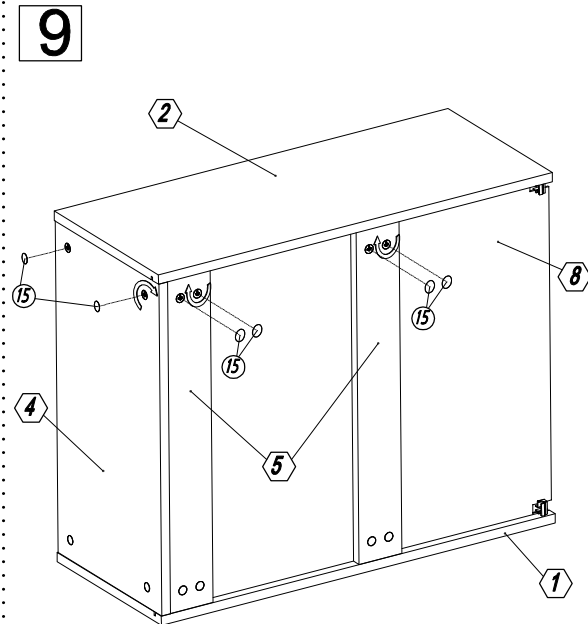
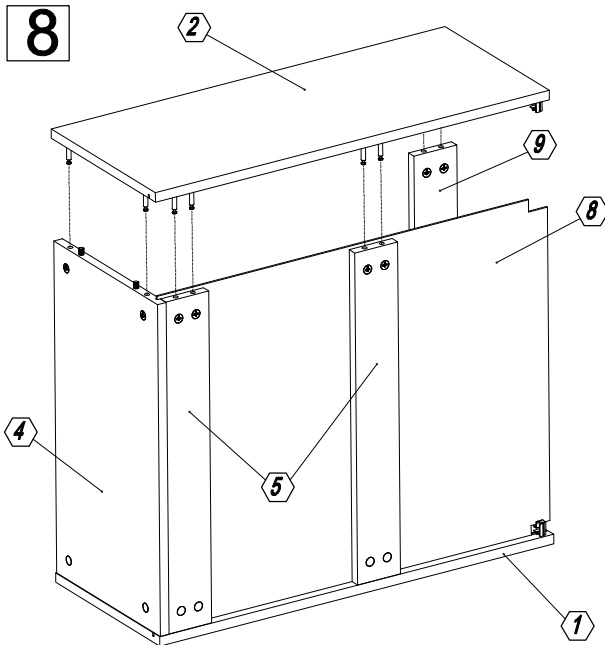
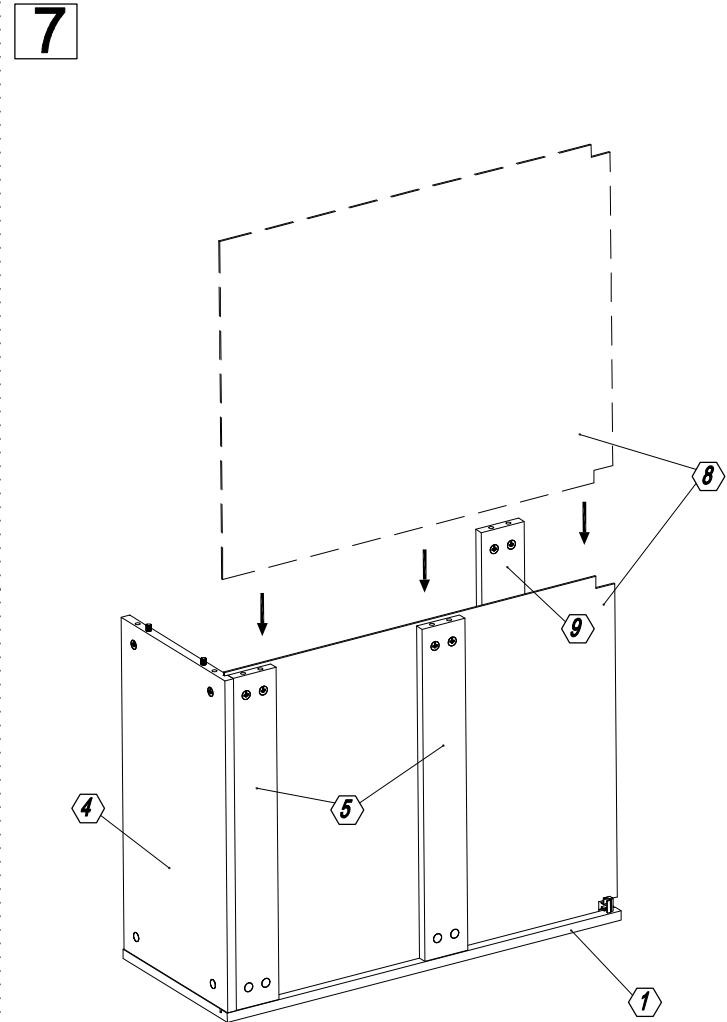
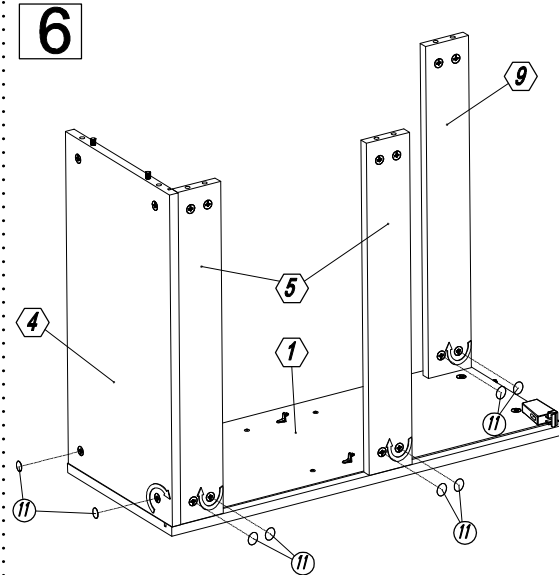
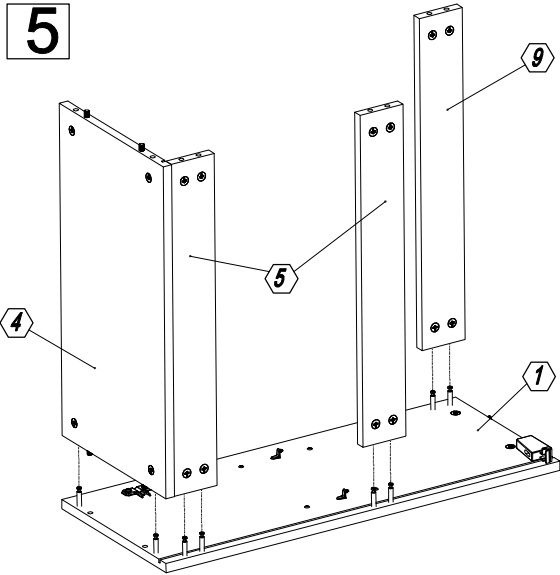
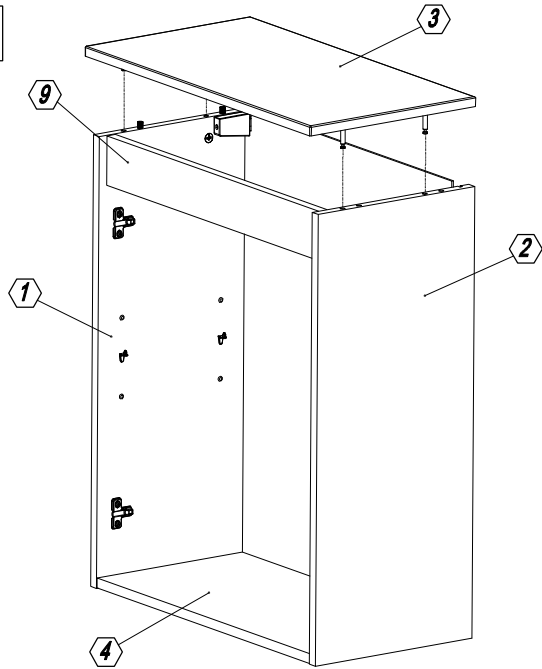


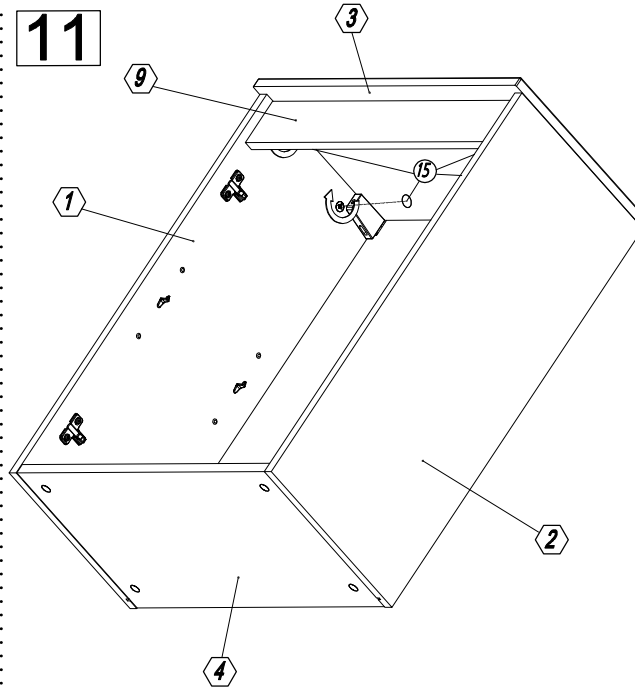
Схема сборки

3

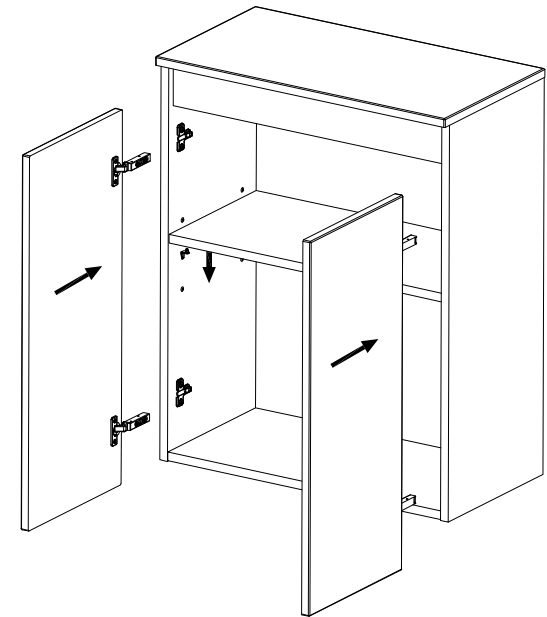
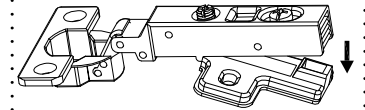
10



11



13



12

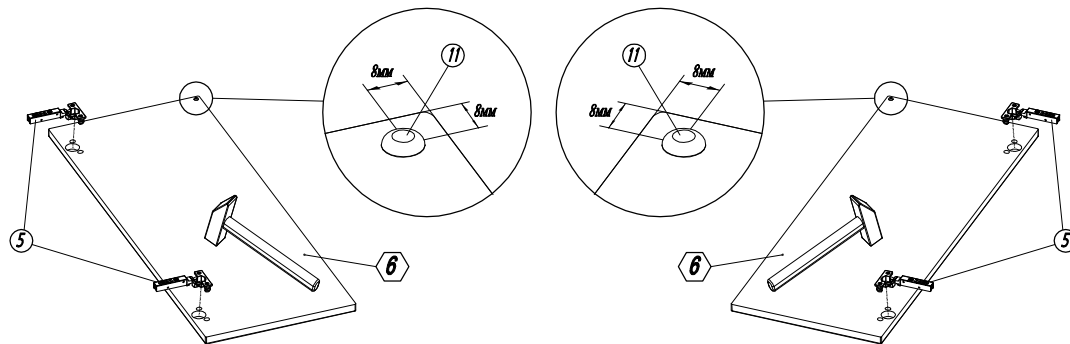
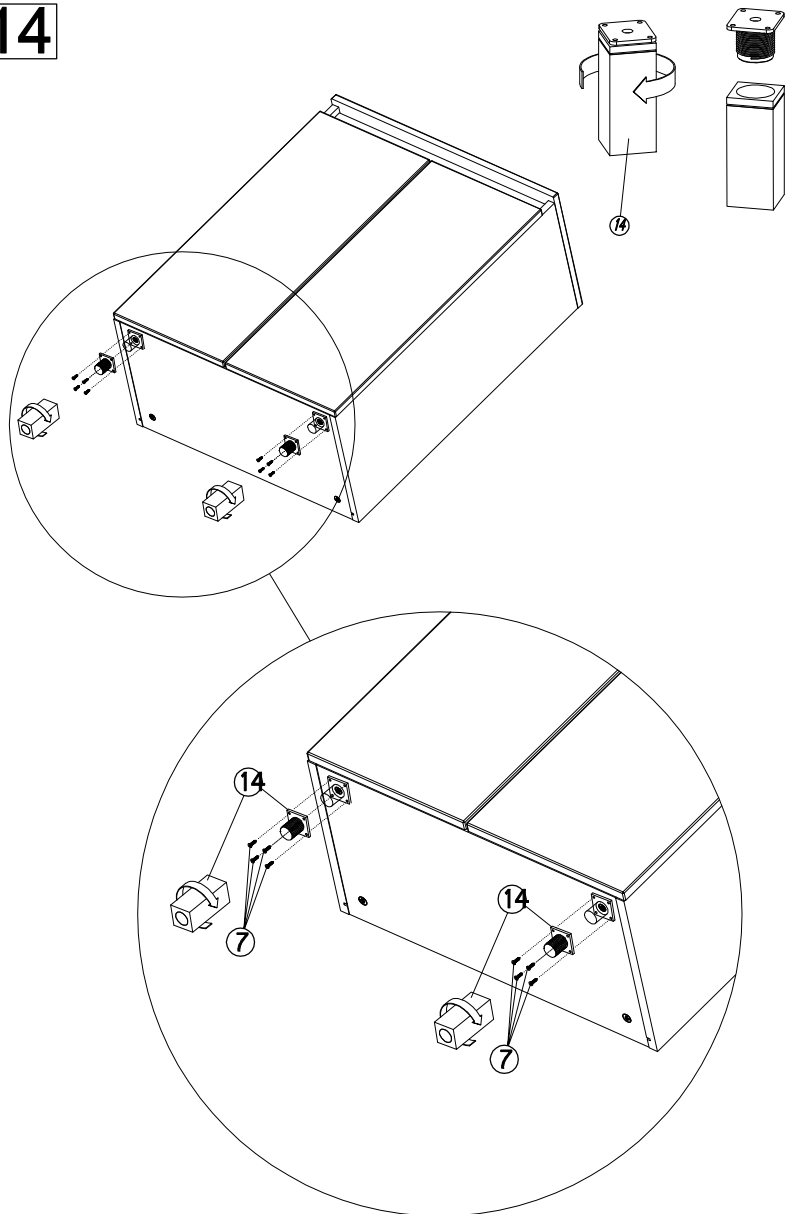


Схема сборки

4

14



15

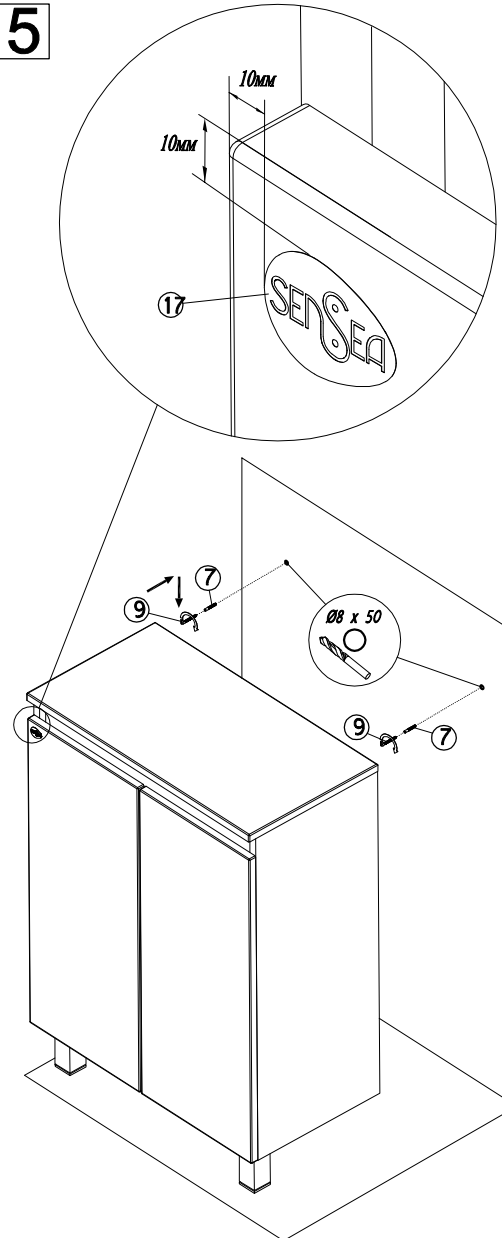
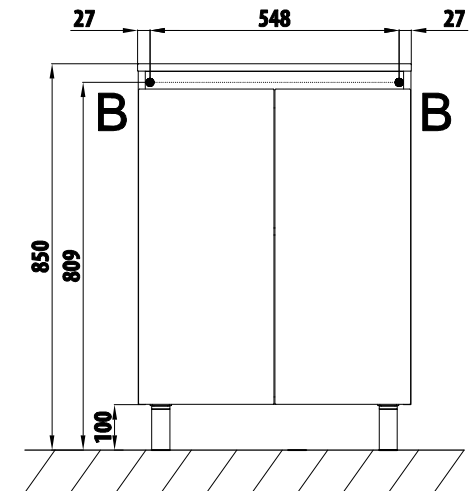


Схема подключения

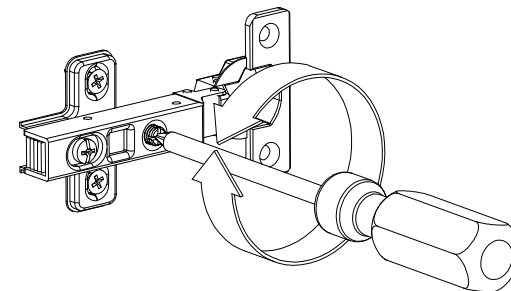
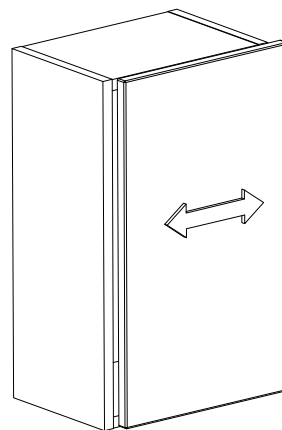
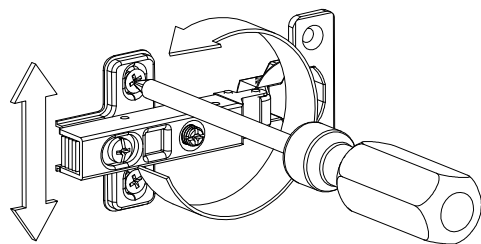
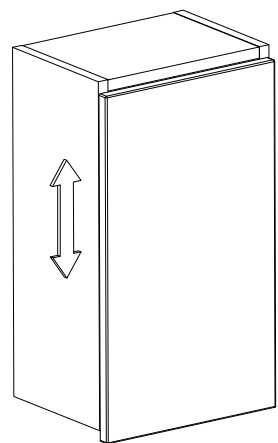
Размеры даны
в миллиметрах



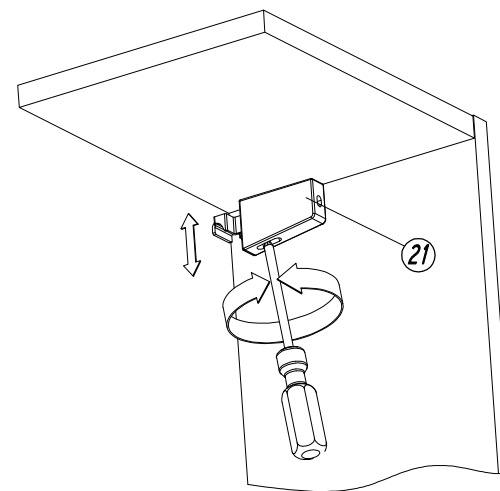
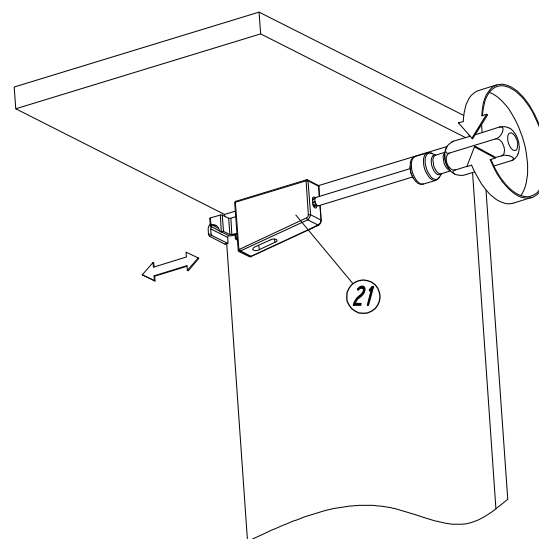
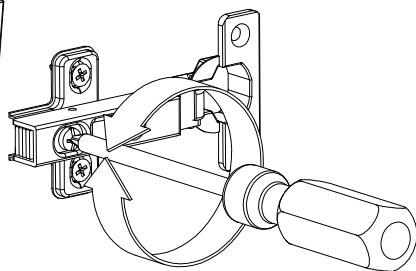
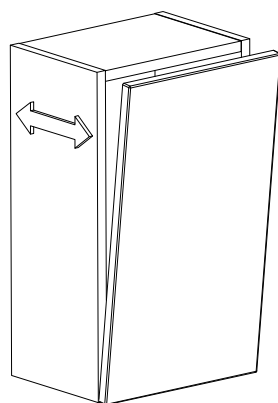
B - место установки навесов

Регулировка створок и навесов 5

16

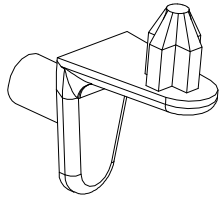


17

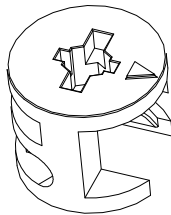


Фурнитура и детали тумбы

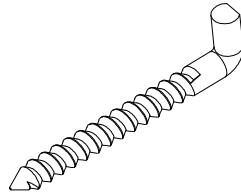
1 x 4



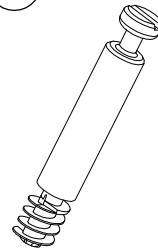
2 x 20



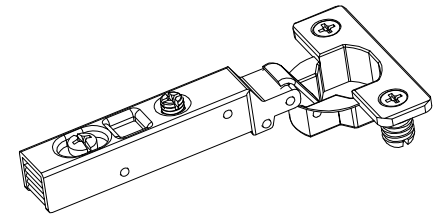
3 x 2



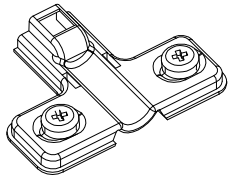
4 x 20



5 x 4



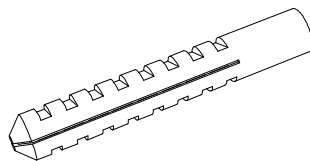
6 x 4



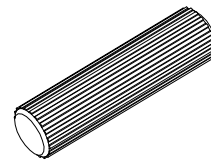
7 x 8



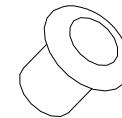
8 x 2



9 x 4



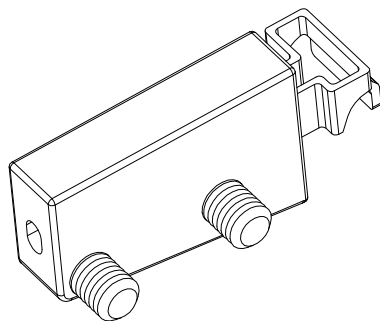
10 x 8



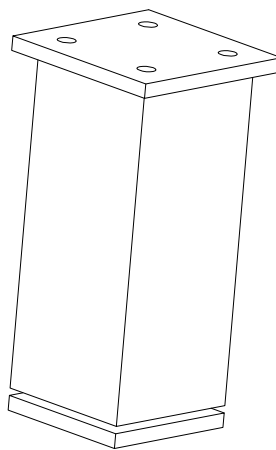
11 x 2



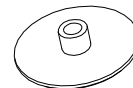
12 x 1



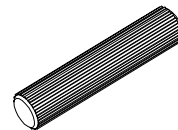
14 x 2



15 x 18



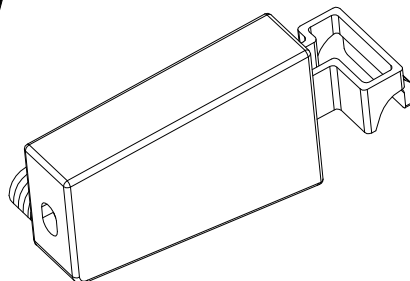
16 x 4



17 x 1



13 x 1



Перед сборкой идентифицируйте детали по габаритным размерам, согласно таблице ниже

№ на схеме	Наименование	Габарит	Кол-во
1	Стенка боковая левая	734x304x16	1
2	Стенка боковая правая	734x304x16	1
3	Панель верхняя	602x321x16	1
4	Панель нижняя	568x303x16	1
5	Планка	568x80x16	1
6	Фасад-створка	693x298x16	2
7	Полка	567x280x16	1
8	Стенка задняя	727x578x3	1
9	Планка фасадная	568x80x16	1