

## Drückergriffgarnitur 162XADG06F

zur Ausrüstung von Türen oder Notausgängen  
Für Notausgänge: Zulassung nach DIN EN 179 in Kombination mit geprüften Schlössern - mit CE-Kennzeichnung. Zugelassen für Feuer- und Rauchschutztüren, Listung im bauaufsichtlichen Prüfzeugnis des jeweiligen Türenherstellers in Verbindung mit DIN 18273, DIN 4102, DIN 1634 und 9 mm Vierkantstift.

Geeignet als Bedienelement an Türen nach DIN 18040, mit barrierefreier Funktion im Betätigungsbereich bei 850 mm OFF.

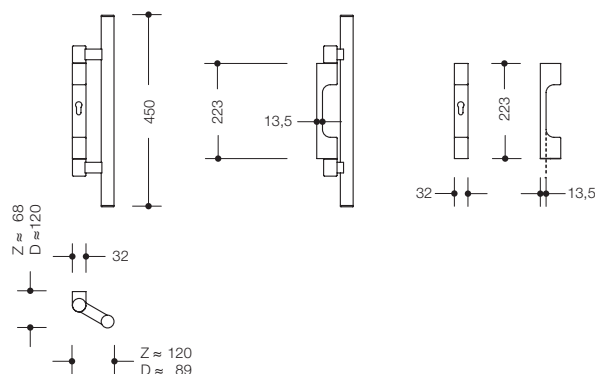
Handhabe aus Edelstahlrohr Durchmesser 30 mm, gerader Griff mit eingerückter gerader Anbindung, Höhe 450 mm, Breite 124 mm, Oberfläche matt geschliffen, Schildunterteile aus Metall mit Polyamidabdeck-Kappe mit Oberflächenoptik - matt geschliffen, Lagerung als wartungsfreies Gleitlager, Rückstellmechanik für den Stoßgriff. Schnelle Montage an der Tür durch bereits vormontierte Stoßgriffe am Unterteil.

Paarweise Montage, Funktion - beidseitig feststehend (beidseitig ohne Funktion),

Angaben zur Klassifizierung des Drückergriffes nach DIN EN 179 finden Sie in den Zertifikaten des jeweiligen Schlossherstellers.



## Abmessungen in mm



## Oberfläche

XA | matt geschliffen

Technische Änderungen vorbehalten, 10.09.2021

HEWI Heinrich Wilke GmbH  
Postfach 1260  
D-34442 Bad Arolsen

Telefon: +49 5691 82-0  
Telefax: +49 5691 82-319

info@hewi.de  
www.hewi.com