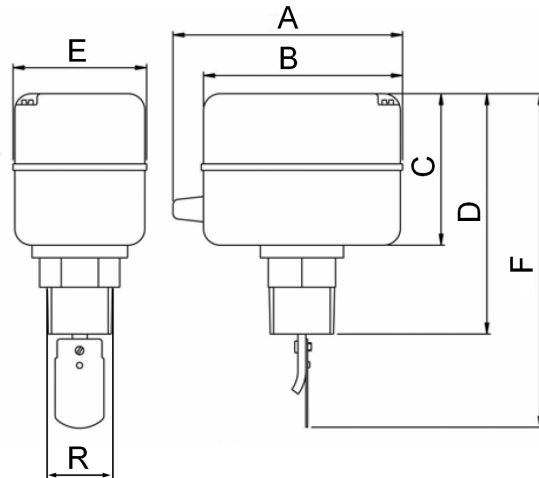
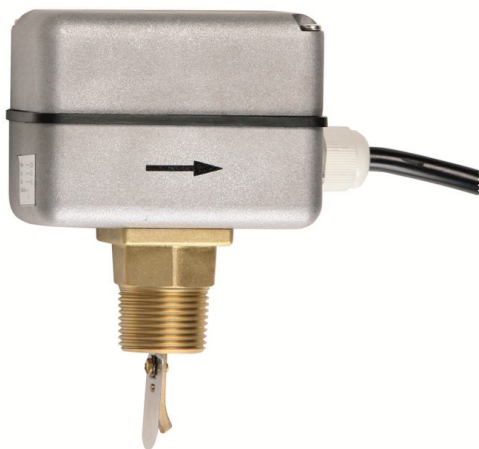


Art.: 2848

Controlador de flujo (líquidos) / Liquid flow switch

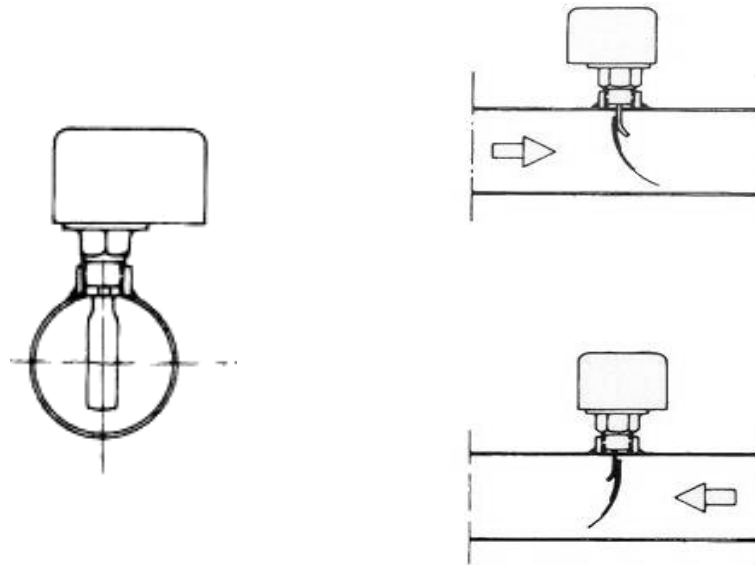
Características	Features
1. Conexión: 1" rosca macho ISO7/1(EN 10226-1)	1. Connection: 1" male thread ISO7/1(EN 10226-1).
2. Apto para tuberías de 1" a 8".	2. Suitable for pipes from 1" to 8".
3. Presión máxima de trabajo: 10 bar.	3. Maximum working pressure: 10 bar.
4. Temperatura máxima del fluido: 110°C.	4. Maximum flow temperature: 110°C.
5. Temperatura de almacenamiento: -20°C - 80°C.	5. Storage temperature: -20°C - 80°C.
6. Tensión / intensidad nominal: 250VAC / 10A.	6. Rated voltage / current: 250VAC / 10A.
7. Índice de protección: IP64	7. Protection: IP64
8. Caja en aleación de aluminio galvanizado.	8. Galvanized aluminium alloyed box.
9. Racor en latón.	9. Brass connector.
10. Lengüetas en acero inoxidable.	10. Blade: stainless steel.
11. Fuelle paleta en aleación cobre zinc.	11. Water tightness bellows: alloy copper zinc.
12. Tornillo regulación, tornillo fijación y muelle resorte en acero.	12. Adjustment screw, fixation screw and spring made of steel.
13. Aplicable a sistemas de fluido frío/ caliente.	13. Applicable to cool/ heat fluid system.



Ref.	Medida /Size	PN	Dimensiones / Dimensions (mm)							Peso/Weight (g)
			R	A	B	C	D	E	F	
2848 06	R1"	10	1"	132	108	77	118	63	158	800

Descripción	Description
<p>Dispositivo de seguridad para la detección y transmisión a distancia de la falta de caudal de todos los líquidos no corrosivos, tales como agua, aceite, etc.</p> <ol style="list-style-type: none"> 1. Protección de bombas contra el descenso o ausencia de caudal. 2. Control secuencial de actuación de bombas. 3. Arranque automático de bombas auxiliares y máquinas. 4. Actuación sobre sistemas de alarma o señalización. 5. Desconexión de equipos de proceso con refrigeración por agua, cuando el flujo queda interrumpido. 6. Apaga los quemadores cuando falla el suministro de aire en el serpentín de calentamiento. 7. Desconecta máquinas, herramientas si falla el caudal de aceite de refrigeración. 	<p>Safety device for detection and distance transmission in case of lack of flow of any non-corrosive liquid, such as water, oil, etc.</p> <ol style="list-style-type: none"> 1. Pumps protection in case decrease or lack of flow occurs. 2. Sequential control of pumps performance. 3. Self-starting of auxiliary pumps and machines. 4. Action on alarm and signalling systems. 5. Disconnection of water flow cooling processes and equipment when flow is interrupted. 6. It switches off the sprayers when air supply fails in the heating coil. 7. Disconnects machine tools if freezing oil flow fails.

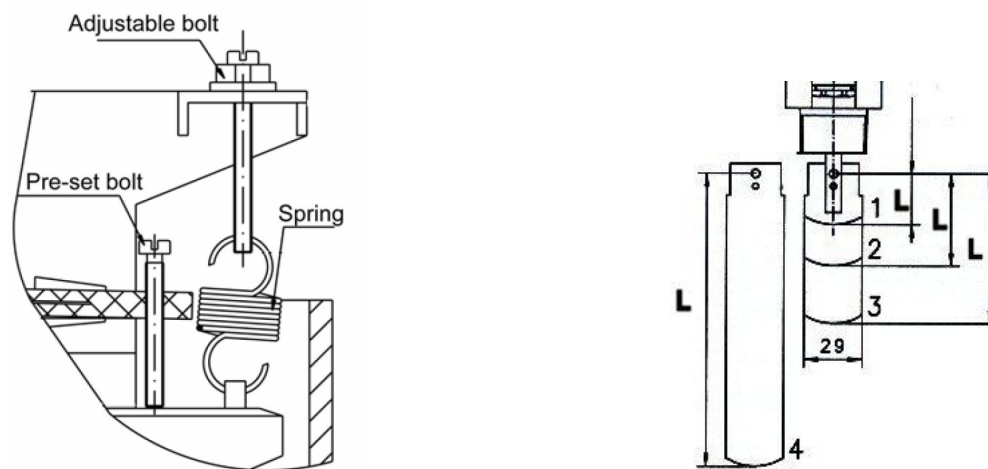
Instalación	Installation
<ol style="list-style-type: none"> 1. Montar en tuberías de retorno. 2. Montar en tuberías horizontales. 3. Mantenga una cierta distancia de las fuentes de turbulencias (codos, válvulas, bombas, etc) a fin de garantizar flujo de trabajo constante. La distancia mínima recomendada es igual a 5 veces del diámetro de la tubería. 	<ol style="list-style-type: none"> 1. Mount on return pipes. 2. Mount on horizontal pipes. 3. Keep a certain distance from sources of turbulences (Elbows, valves, pumps, etc) so as to ensure steady working flow. Recommended minimum distance is equal to 5 times of the pipe's diameter.



AJUSTE DEL FLUJO / FLOW ADJUST

El máximo caudal se obtiene aflojando el tornillo indicado en el croquis. El controlador de flujo viene de fábrica con el tornillo apretado al máximo (caudal mínimo). La siguiente tabla muestra el rango de caudales en función del tamaño de la tubería y de la paleta instalada.

Fully loosen the screw shown in the picture to have maximum flow rate setting. The flow switch is supplied ex-factory with the setting screw fully tightened (minimum setting). The following table gives the flow range in relation to the pipe diameter and the blade length.



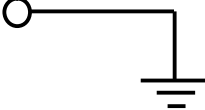
DIMENSIONES / DIMENSIONS		CAUDAL CON EL TORNILLO ENROSCADO (MUELLE DESTENSADO) / FLOW FOR DETENSIONING SPRING (m ³ /h)		CAUDAL CON EL TORNILLO DESENROSCADO (MUELLE TENSADO AL MÁXIMO) / FLOW FOR MAXIMUM TIGHTENED SPRING (m ³ /h)	
"Ø" TUBERÍA / PIPE	"L" PALETA / BLADE (mm)	ACCIONA PALANCA / SWITCH ACTION	RETORNA PALANCA / SWITCH RETURN	ACCIONA PALANCA / SWITCH ACTION	RETORNA PALANCA / SWITCH RETURN
1"	34 (1)	1.1	0.5	2.0	1.6
1 1/4"	34 (1)	1.2	0.7	2.6	2.0
1 1/2"	57 (2)	1.6	1.0	3.3	2.6
2"	57 (2)	3.2	2.2	6.6	6.1
2 1/2"	88 (3)	4.2	3.2	8.0	7.0
3"	88 (3)	6.3	4.7	12.0	11.0
4"	88 (3)	8.5	6.0	18.0	17.0
5"	167 (4)	13.1	9.0	27.0	25.0
6"	167 (4)	17.2	12.0	33.0	31.0
8"	167 (4)	47	39.0	94.0	91.0

CABLEADO / WIRING DIAGRAM

Marrón + Azul: es normalmente abierto (los contactos conectarán ante la acción).
Brown + Blue: is normally opened (the contacts will connect when action).

Marrón / Brown 

Azul / Blue 

Amarillo y verde
/ Yellow & Green 

Marrón + Negro: es normalmente cerrado (los contactos desconectarán ante la acción).
Brown + Black: is normally closed (the contacts will disconnect when action).

Marrón / Brown 

Negro / Black 

Amarillo y verde
/ Yellow & Green 