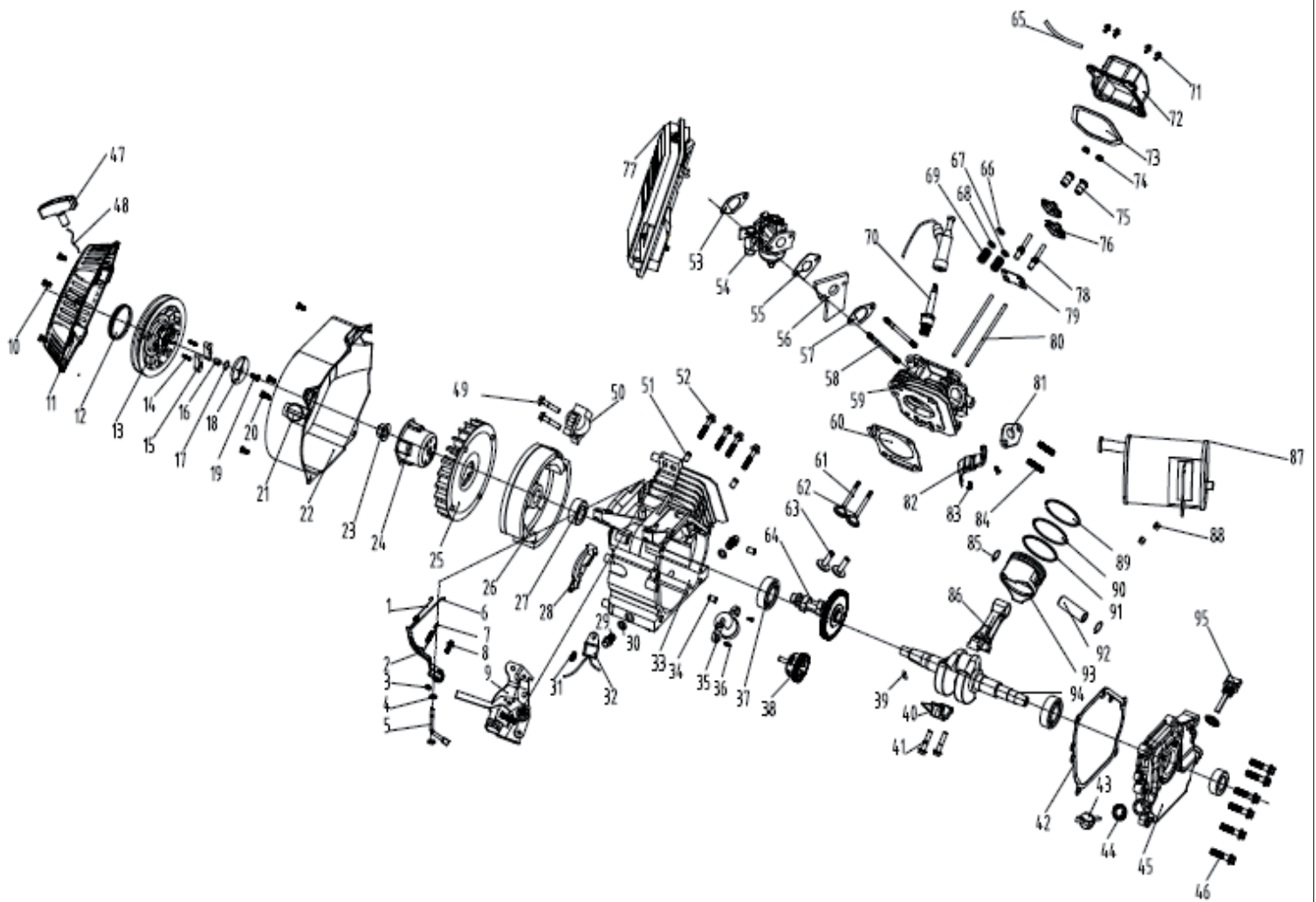


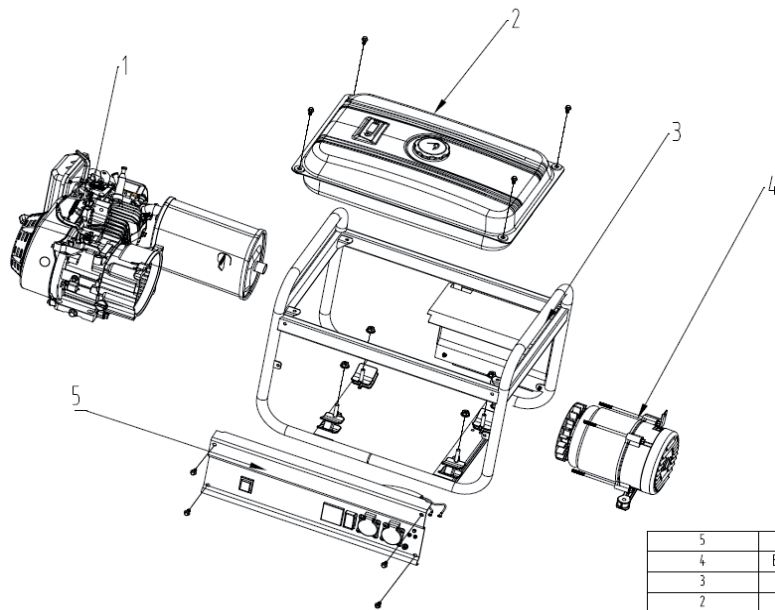


Бензогенератор «Калибр БЭГ- 3011» «Калибр БЭГ-3011А»Двигатель





Бензогенератор «Калибр БЭГ- 3011» «Калибр БЭГ-3011А»ГЕНЕРАТОР

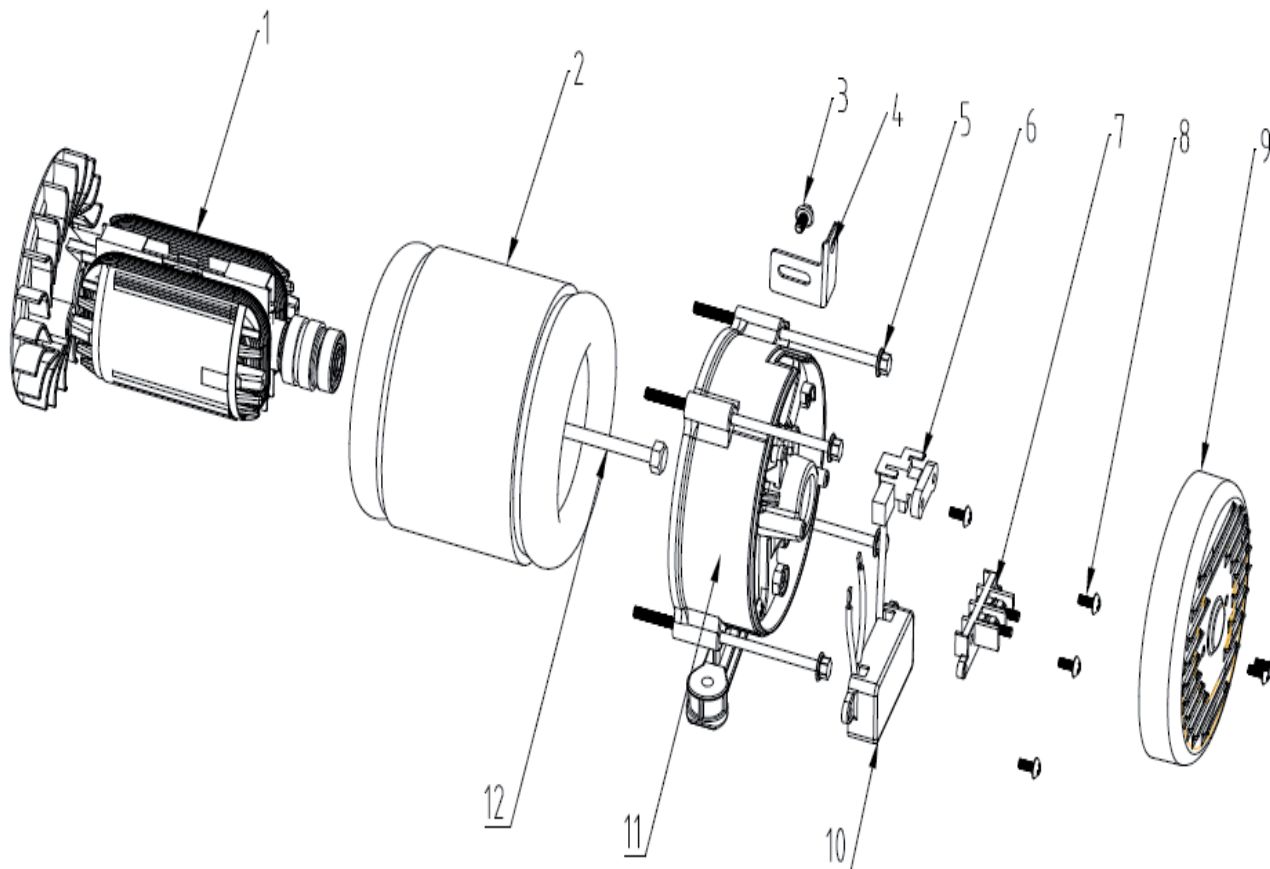


1. Общая компоновка

Поз.	Наименование	Артикул
1	Двигатель 170F	БЭГ3011(НУ).1-1
2	Бак топливный в сборе	БЭГ3011(НУ).1-2
3	Рама в сборе	БЭГ3011(НУ).1-3
4	Якорь+статор в сборе (AVR) БЭГ3011(А)(НУ)	БЭГ3011(НУ).04
5	Панель управления в сборе	БЭГ3011(НУ).1-5



Бензогенератор «Калибр БЭГ- 3011» «Калибр БЭГ-3011А»

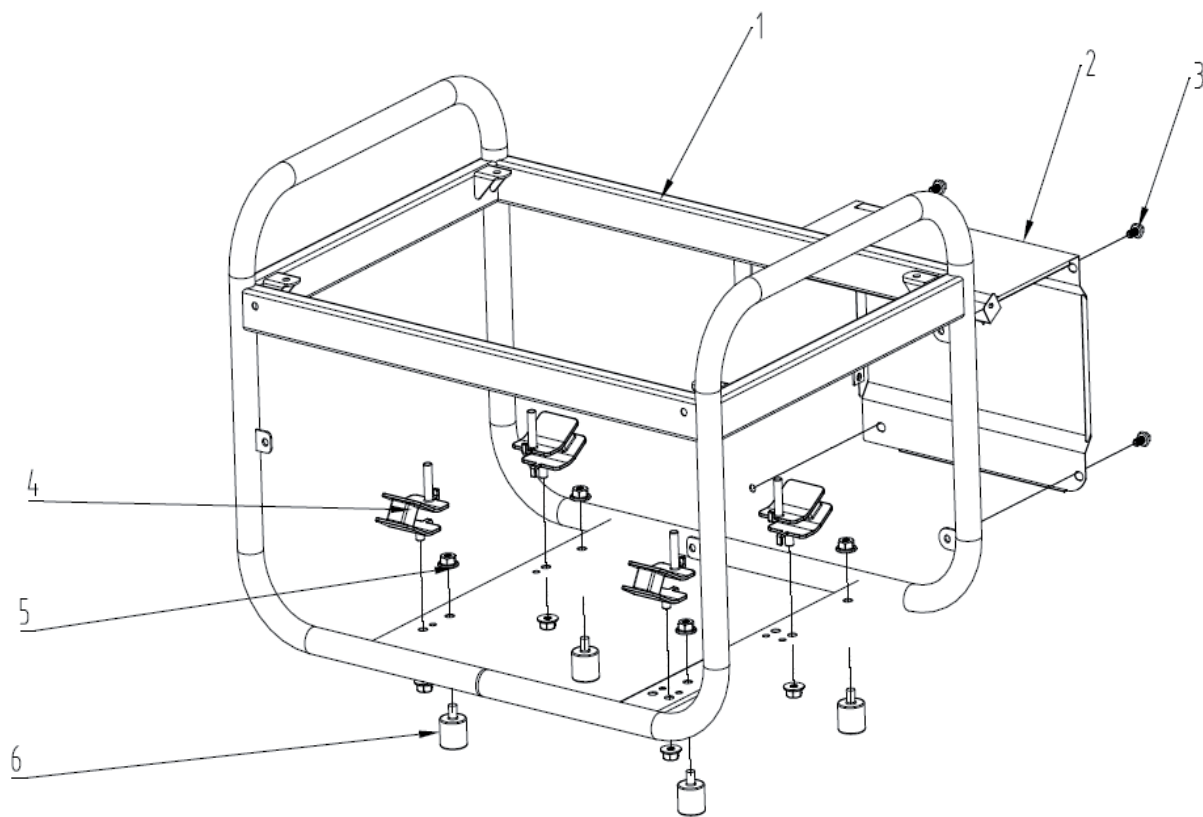


2. Якорь и статор

Поз.	Наименование	Артикул
1	Якорь	БЭГ3011(НУ).2-1
2	Статор	БЭГ3011(НУ).2-2
3	Болт М6*12	БЭГ3011(НУ).2-3
4	Кронштейн проводов	БЭГ3011(НУ).2-4
5	Болт генератора стяжной	БЭГ3011(НУ).2-5
6	Щеткодержатель + щетки БЭГ и ДЭГ с AVR	У02313
7	Разъем для проводов БЭГ; ДЭГ, ДСЭГ	У04284
8	Болт М5*12	БЭГ3011(НУ).2-8
9	Крышка фланца заднего БЭГ2300/2311/2811(А)(НТ; LF; НУ); БЭГ3000/3011(А)(НУ)	У04621
10	Плата AVR 2 кВт БЭГ2000/2300/2500/2311/2811(А)(НТ; LF; НУ); БЭГ3011(А)(НУ); БЭГ1100(НУ)	У03835
11	Фланец задний БЭГ2000/2311/2500(А)/2811(А)(НТ; LF); БЭГ2300/3000/3011(А)(НУ)	У04055
12	Болт якоря	БЭГ3011(НУ).2-12



Бензогенератор «Калибр БЭГ- 3011» «Калибр БЭГ-3011А»

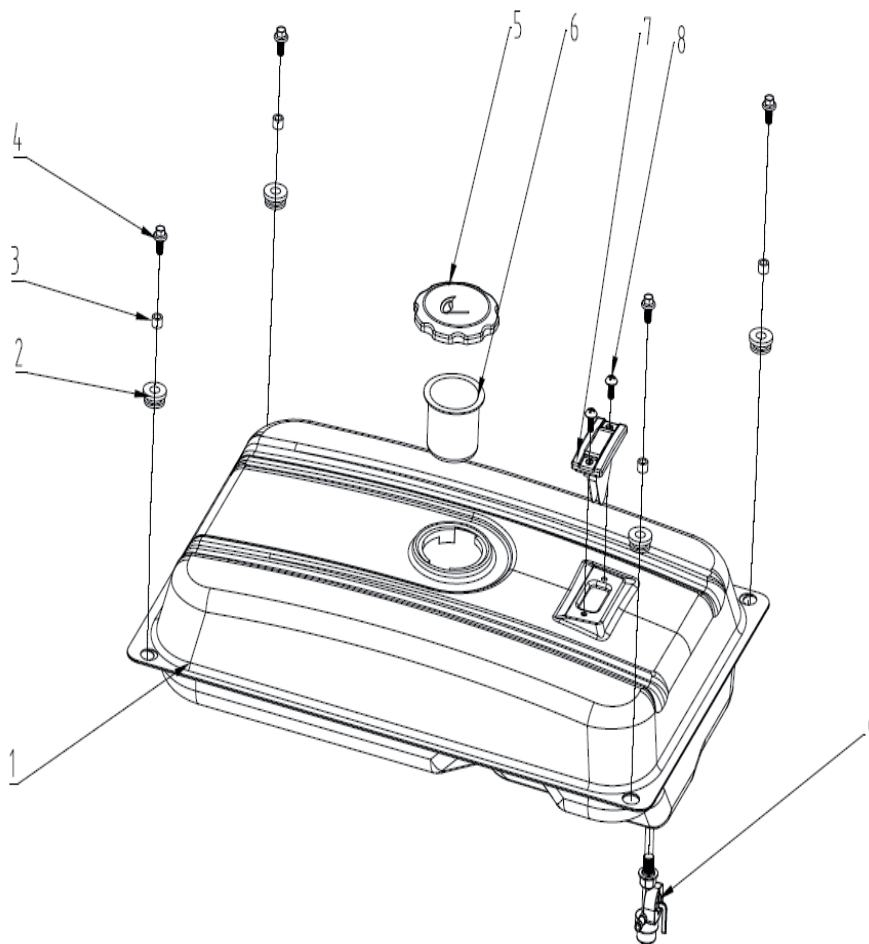


3. Рама

Поз.	Наименование	Артикул
1	Рама	БЭГ3011(НУ).3-1
2	Щиток боковой	БЭГ3011(НУ).3-2
3	Болт М6*12	БЭГ3011(НУ).3-3
4	Подушка резиновая правая шпилька длинная БЭГ2300/2800(А)/2311/2811(А) (НТ;LF;НУ); БЭГ3000/3011(А)НУ	У01453правая
5	Гайка М8	БЭГ3011(НУ).3-5
6	Ножка резиновая БЭГ2300/3000/3011(А)(НУ)	У05253



Бензогенератор «Калибр БЭГ- 3011» «Калибр БЭГ-3011А»

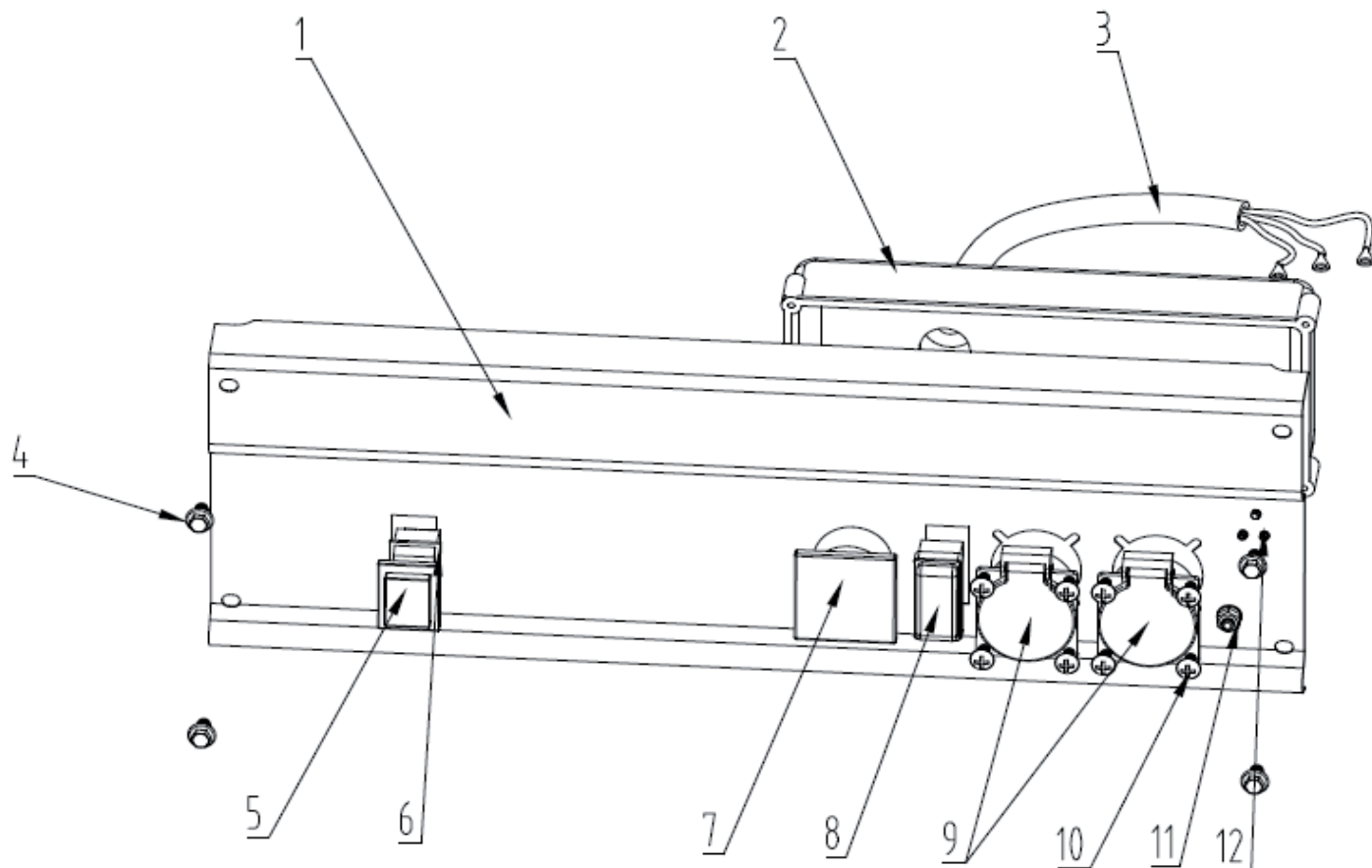


4. Бак топливный

Поз.	Наименование	Артикул
1	Бак топливный	БЭГ3011(НУ).4-1
2	Амортизатор топливного бака	БЭГ3011(НУ).4-2
3	Втулка	БЭГ3011(НУ).4-3
4	Болт М6*25	БЭГ3011(НУ).4-4
5	Крышка топливного бака малая Ø85 (57-68-80) БЭГ; БМП	У02004
6	Фильтр заливной горловины топливного бака Ø50 БЭГ; БМП	У00724
7	Указатель уровня топлива прямоугольный ДЭГ, ДСЭГ, БЭГ, БСЭГ	У01647
8	Болт М5*12	БЭГ3011(НУ).4-8
9	Кран топливный со штуцером Дв.154F; 168F; 170F; 173F; 177F; 182F; 183F; 188F; 190F; 192F	У03081



Бензогенератор «Калибр БЭГ- 3011» «Калибр БЭГ-3011А»



5. Панель управления

Поз.	Наименование	Артикул
1	Щиток панели управления БЭГ3011	БЭГ3011(НУ).5-1
	Щиток панели управления БЭГ3011А	БЭГ3011(НУ).5-1а
2	Корпус панели управления (пластиковый)	БЭГ3011(НУ).5-2
3	Комплект проводов БЭГ3000	БЭГ3011(НУ).5-3
	Комплект проводов БЭГ3000А	БЭГ3011(НУ).5-3а
4	Болт М6*12	БЭГ3011(НУ).5-4
5	Гидроизоляция выключателя	БЭГ3011(НУ).5-5
6	Выключатель зажигания KCD2 (22*28мм, красн.4 контакта) все 4-х такт двигателя только БЭГ(УК; НУ; LF)	У05251
	Замок зажигания Дв.168F, 170F, 182F, 188F, 190F БЭГ(НТ; НУ)	У03323
7	Вольтметр 91L4 0-300В БЭГ(НТ; НУ; LF)	У00729
8	Выключатель автоматический 11А (Тип 30) БЭГ2800(А)/2811(А)(НТ; LF); БЭГ3000/3011(А)(НУ)	У00855
9	Евророзетка 220В D-013 ДЭГ; ДСЭГ; БЭГ; БСЭГ	У00436
10	Болт М5*10	БЭГ3011(НУ).5-10
11	Болт заземления	БЭГ3011(НУ).5-11
12	Розетка YG-001 12В БЭГ	У01603