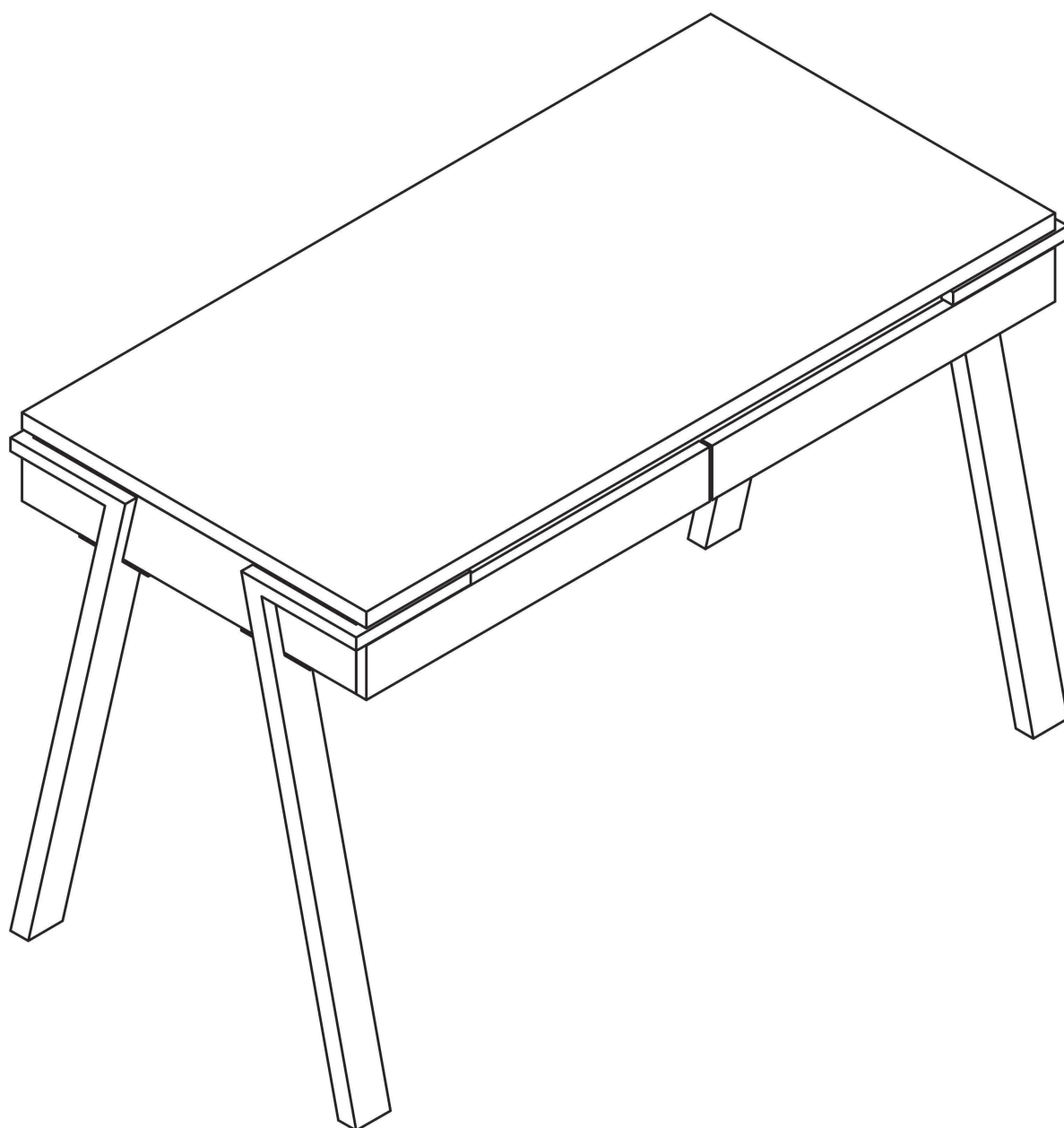
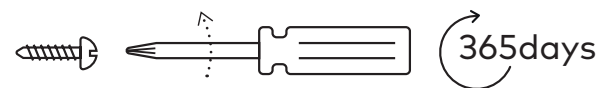
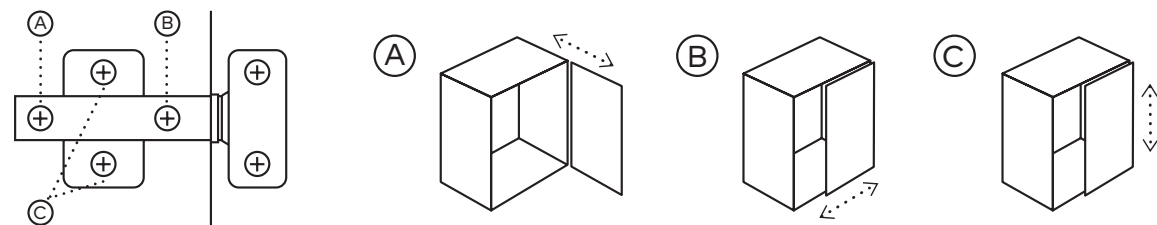
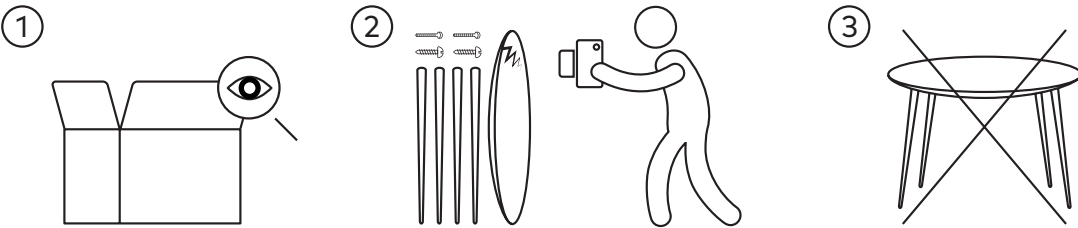
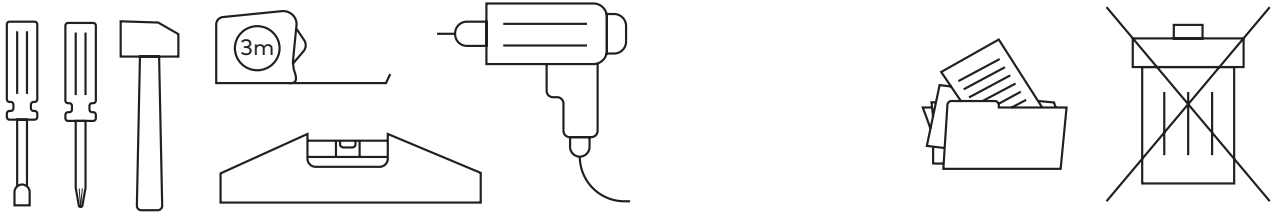
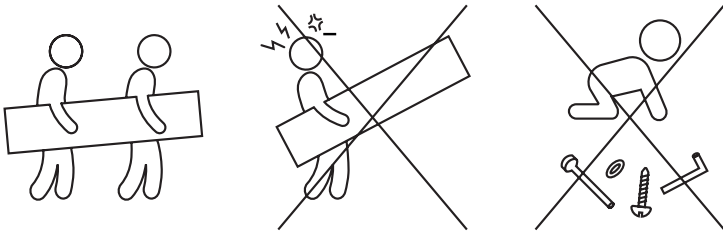




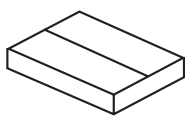
DI009







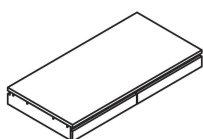
20 min



x2



x2



1 x1



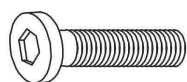
2 x2



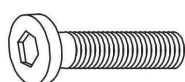
3 x2



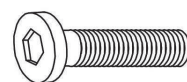
A x1 (4mm)



B x4 (M6)



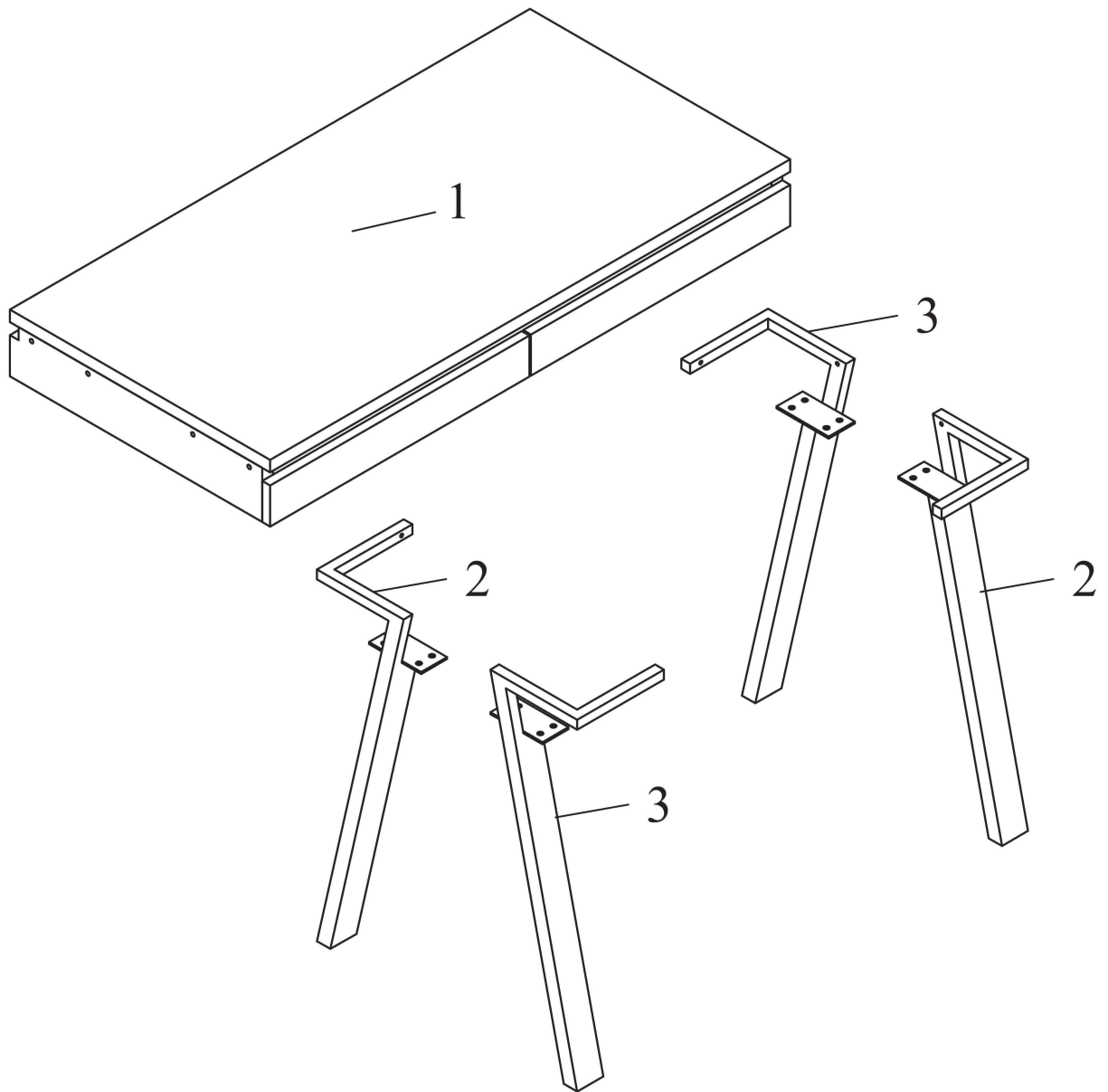
C x4 (M6)



D x16 (M6)



E x24 (M8)





1

Drawer Removal:

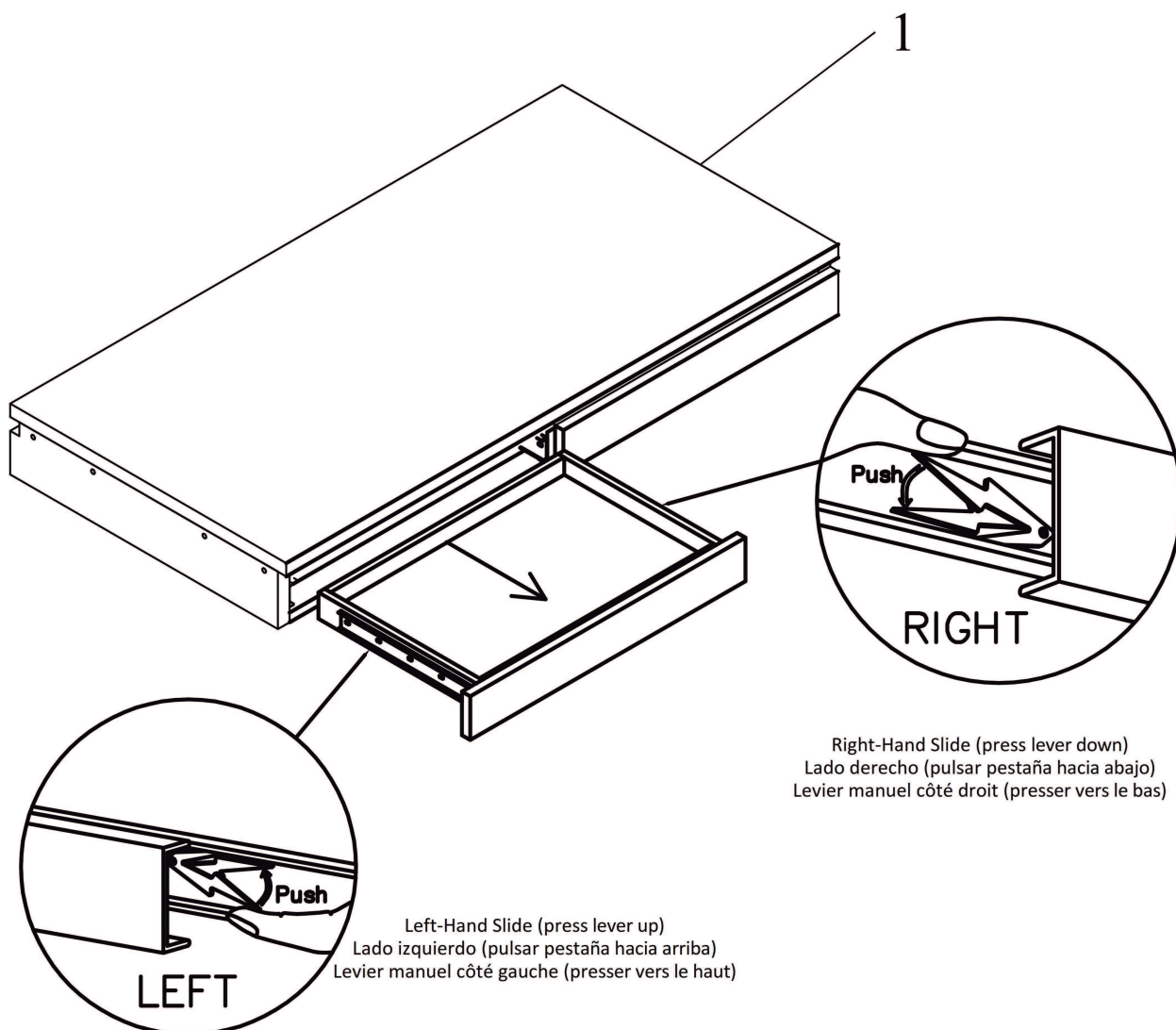
1. Open the drawer fully.
2. Locate the levers on the right and left-hand slides.
3. Simultaneously press the quick disconnect levers (as shown) while pulling out the drawer.

Extracción del cajón:

1. Abrir totalmente el cajón.
2. Localizar las pestañas en ambos lados.
3. Simultáneamente pulsa las pestañas (imagen) mientras estiramos el cajón hacia fuera.

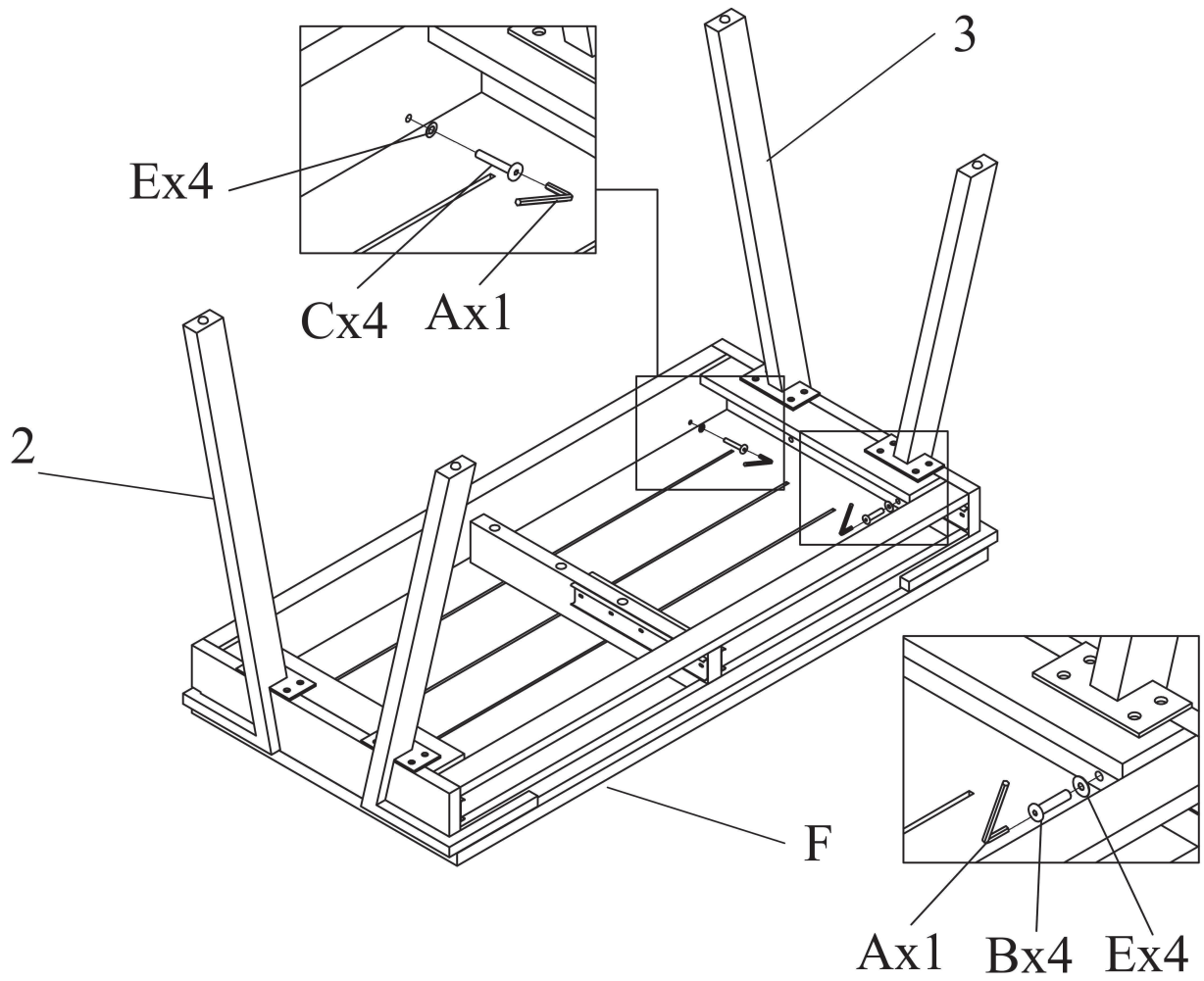
Retirage du tiroir:

1. Ouvrir complètement le tiroir.
2. Identifier et localiser les leviers de déconnection sur les côtés droits et gauches des coulisses du tiroir.
3. Appuyer simultanément sur les 2 leviers et tirer le tiroir en dehors.



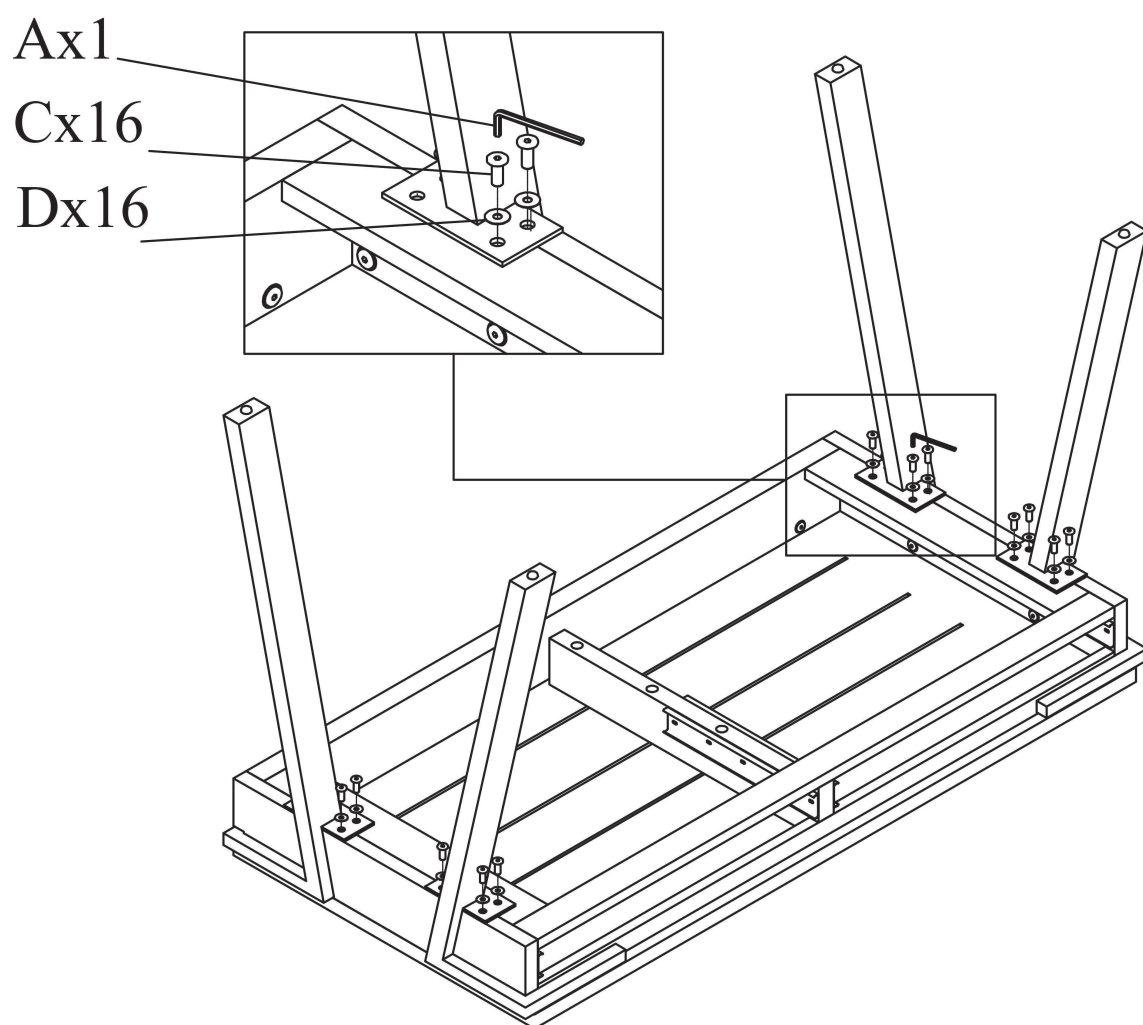


2



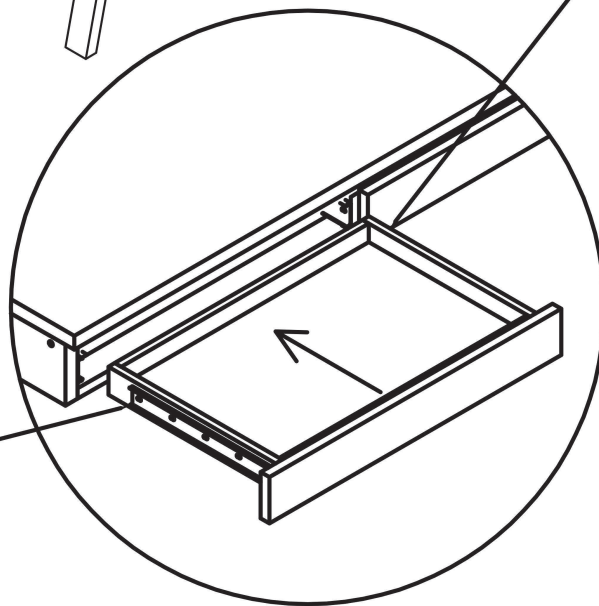
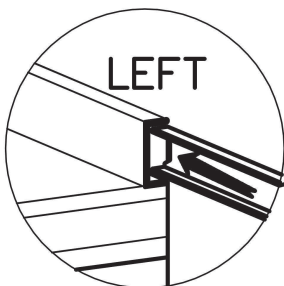
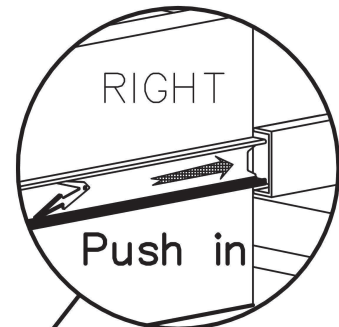
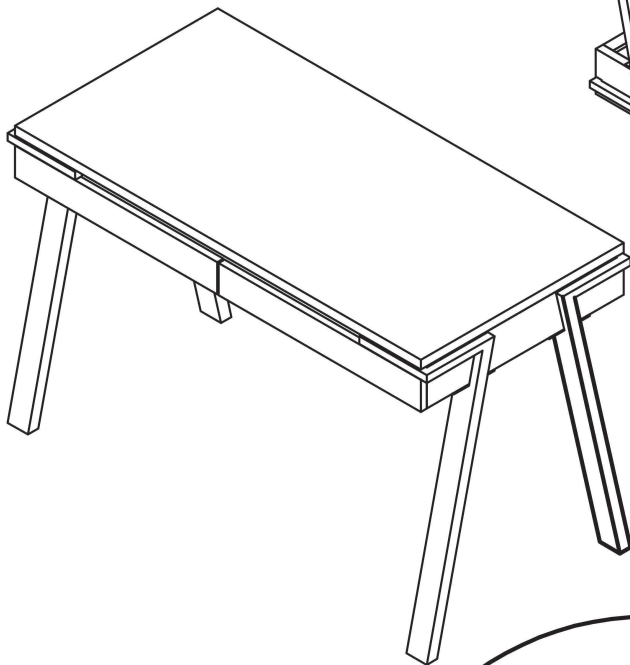
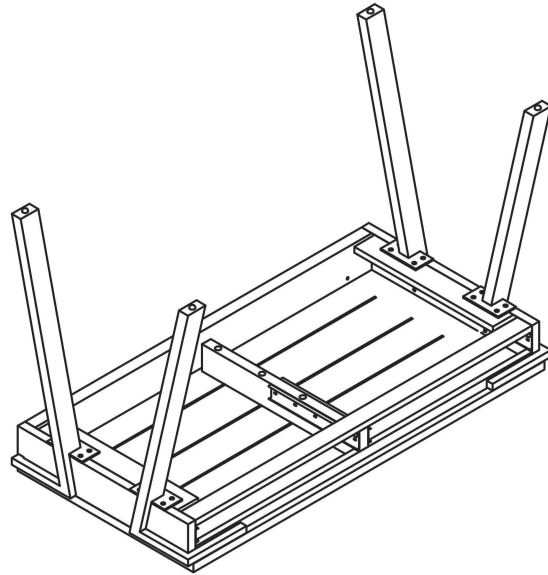
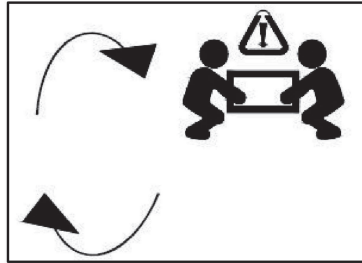


3





4





THAT'S ALL FOLKS!

JULIÀ GRUP Furniture Solutions S.L.

B-17616277

Pol. Ind. Bosc d'en Cuca

C / Tallers, 14

17410 Sils SPAIN

info@juliagrup.com