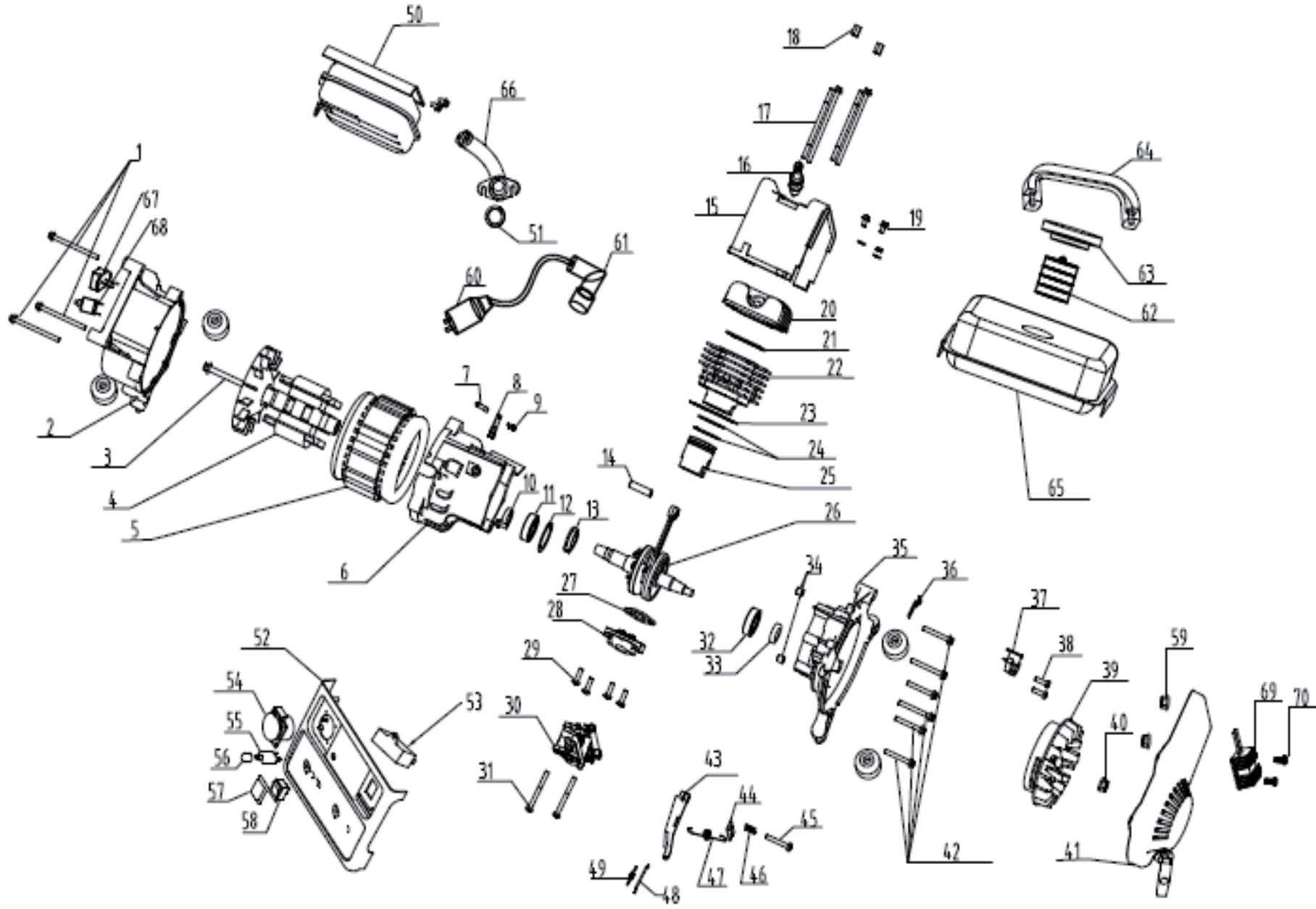


Бензиновый электрогенератор  
«Калибр БЭГ-800; БЭГ-815»  
Двигатель 145F





**Бензиновый электрогенератор  
«Калибр БЭГ-800; БЭГ-815»**

**Двигатель 145F**

Поз.	Наименование	Артикул	Поз.	Наименование	Количество
1	Болт М6х85	БЭГ800(НУ).01	20	Головка цилиндра Дв.145F БЭГ650/800/811(НТ,НУ); БЭГ815(НН); БЭГ900И(УК); БМП1300/12(VL)	У00892
2	Фланец задний БЭГ650/800/811(НТ); БЭГ815(НН).73; БЭГ800(НУ)	У05230	21	Прокладка головки цилиндра Дв.145F БЭГ650/800/811(НТ,НУ); БЭГ815(НН); БЭГ900И(УК); БМП1300/12(VL)	У01407
3	Болт М8х155	БЭГ800(НУ).03	22	Цилиндр Ø45 Дв.145F БЭГ650/800/811(НТ, НУ); БЭГ815(НН); БЭГ900И(УК); БМП1300/12(VL)	У01421
4	Якорь	БЭГ800(НУ).04	23	Прокладка цилиндра Дв.145F БЭГ650/800/811(НТ,НУ); БЭГ815(НН); БЭГ900И(УК); БМП1300/12(VL)	У01409
5	Статор	БЭГ800(НУ).05	24	Комплект колец поршневых Ø45 (2 шт. бел.+чёрн) Дв.145F	У00897
4+5	Якорь+статор в сборе БЭГ800(НУ)	БЭГ800(НУ).04+05	25	Поршень Ø45 , h=50 Дв.145F БЭГ650/800/811(НТ,НУ); БЭГ815(НН); БЭГ900И(УК); БМП1300/12(VL)	У01403
6	Фланец передний - половина картера левая Дв.145F БЭГ650/800/811(НТ; НУ); БЭГ815(НН); БЭГ900И(УК)	У04653	26	Механизм кривошипно-шатунный в сборе Дв.145F БЭГ650/800/811(НТ); БЭГ815(НН); БЭГ800(НУ)	У05238
7	Ось регулятора	БЭГ800(НУ).07	27	Прокладка впускного коллектора Дв.145F	У00845
8	Вилка регулятора центробежного Дв.145F	У02653	28	Коллектор впускной Дв.145F БЭГ650/800/811(НТ,НУ); БЭГ815(НН); БЭГ900И(УК); БМП1300/12(VL)	У00893
9	Винт Мх38	БЭГ800(НУ).09	29	Болт впускного коллектора	БЭГ800(НУ).29
10	Сальник 20х30х7 Дв.145F БЭГ650/800/811(НТ,НУ); БЭГ815(НН); БЭГ900И(УК); БМП1300/12(VL)	У01460	30	Карбюратор Дв.145F БЭГ650/800/811(НТ, НУ); БЭГ815(НН); БЭГ900И(УК); БМП1300/12(VL)	У01402
11	Подшипник 6004z (20х42х12)	У00150	30а	Прокладка карбюратора Дв.145F БЭГ650/800/811(НТ,НУ); БЭГ815(НН); БЭГ900И(УК); БМП1300/12(VL)	У01408
12	Кольцо стопорное 45 (внутр) Дв.145F; БК-все, кроме БК750/750+/800/800+(VL); БК800У(ТТ); БК800ЛУ+(SF)	У00891	31	Шпилька карбюратора	БЭГ800(НУ).31
13	Регулятор центробежн. в сборе Дв.145F БЭГ650/800/811(НТ,НУ); БЭГ815(НН); БЭГ900И(УК); БМП1300/12(VL)	У02635	32	Подшипник 6004z (20х42х12)	У00150
13а	Кольцо регулятора центробежного Дв.145F	У02636	33	Сальник 20х30х7 Дв.145F БЭГ650/800/811(НТ,НУ); БЭГ815(НН); БЭГ900И(УК); БМП1300/12(VL)	У01460
14	Палец поршневой Ø10, L=38 Дв.145F	У01401	34	Втулка(палец) картера установочная	БЭГ800(НУ).34
15	Кожух двигателя Дв.145F БЭГ650/800/811(НТ,НУ); БЭГ815(НН); БЭГ900И(УК); БМП1300/12(VL)	У02678	35	Половина картера правая Дв.145F БЭГ650/800/811(НТ,НУ); БЭГ815(НН); БЭГ900И(УК); БМП1300/12(VL)	У02312
16	Свеча зажиг. (юбка длинная) Дв.145F;165F;168F;170F;1P70FV-C;173F;177F;182F;183F;185F;188F;190F;192F	У00681	36	Ножка резиновая БЭГ650/800/811(НТ,НУ); БЭГ815(НН); БЭГ900И(УК)	У05233
17	Шпилька М6х100	БЭГ800(НУ).17	37	Статор магнето с коммутатором Дв.145F только БЭГ815.6(НН); БЭГ900И.1-42(УК); БЭГ800(НУ)	У07480
18	Гайка М6	БЭГ800(НУ).18	38	Винт	БЭГ800(НУ).38
19	Болт М6х12	БЭГ800(НУ).19	39	Маховик (ротор-магнето) Дв.145F БЭГ650/800/811(НТ,НУ); БЭГ815(НН); БЭГ900И(УК); БМП1300/12(VL)	У01414



**Бензиновый электрогенератор  
«Калибр БЭГ-800; БЭГ-815»**

<b>Двигатель 145F</b>					
Поз.	Наименование	Артикул	Поз.	Наименование	Артикул
40	Гайка маховика	БЭГ800(НУ).40	61	Катушка зажигания Дв.145F БЭГ650/800/811(НТ); БЭГ815(НН); БЭГ900И(УК); БЭГ800(НУ); БМП1300/12(VL)	БЭГ800(НУ).61
41	Стартер ручной в сборе Дв.145F БЭГ650/800/811(НТ,НУ); БЭГ815(НН); БЭГ900И(УК); БМП1300/12(VL)	У01415	62	Колпачек свечи зажигания	У00724
42	Болт М6х12	БЭГ800(НУ).42	63	Фильтр заливной горловины топливного бака Ø50 БЭГ; БМП	У02004
43	Скоба регулятора оборотов Дв.145F БЭГ650/800/811(НТ,НУ); БЭГ815(НН); БЭГ900И(УК); БМП1300/12(VL)	У05228		Крышка топливного бака малая Ø85 (57-68-80) БЭГ; БМП	У01650
44	Гайка М6	БЭГ800(НУ).44	64	Крышка топливного бака большая Ø98 (57-68-91) БЭГ	БЭГ800(НУ).64
45	Болт М6х20	БЭГ800(НУ).45	65	Ручка	У04341
46	Пружина винта	БЭГ800(НУ).46	66	Бак топливный	БЭГ800(НУ).66
47	Пружина возвратная регулятора Дв.145F БЭГ650/800/811(НТ,НУ); БЭГ815(НН); БЭГ900И(УК); БМП1300/12(VL)	У01411	67	Труба глишителя	У01603
48	Пружина тяги дроссельной заслонки Дв.145F	У01412	68	Розетка YG-001 12В БЭГ	У04216
49	Тяга дроссельной заслонки Дв.145F БЭГ650/800/811(НТ,НУ); БЭГ815(НН); БМП1300/12(VL)	У01418	69	Автомат защиты 5А БЭГ	
50	Глушитель (кронштейн крепления) Дв.145F БЭГ650/800/811(НТ); БЭГ815(НН); БЭГ800(НУ)	У05231	70	<b>В данной модели не применяется</b>	БЭГ800(НУ).70
51	Прокладка выхлопной трубы "А" (кольцо) Дв.145F	У01406	б/п	Болт М6х12	У00894
52	Корпус панели управления (пластмасса) БЭГ650/800/811(НТ); БЭГ800(НУ)	У05411	б/п	Кольцо стопорное пальца поршневого Дв.145F	У02064
53	Конденсатор 12 мкФх350В (СВВ61) прямоуг. БЭГ815(НН); БЭГ800(НУ); БЭГ1115(НН)	У05232	б/п	Подшипник игольчатый 10х13х13 Дв.145F; БП1200/16; БП1300/16; БП1400/16; БП1500/16У	У01466
54	Евророзетка 220В D-013 ДЭГ; ДСЭГ; БЭГ; БСЭГ	У00436	б/п	Прокладка фильтра воздушного Дв.145F БЭГ650/800/811(НТ, НУ); БЭГ815(НН); БЭГ900И(УК); БМП1300/12(VL)	У01405
55	Автомат защиты 10А БЭГ	У01364	б/п	Проставка воздушного фильтра Дв.145F БЭГ650/800/811(НТ,НУ); БЭГ815(НН); БЭГ900И(УК); БМП1300/12(VL)	У03081
56	Гайка автомата защиты	БЭГ800(НУ).56	б/п	Кран топливный со штуцером Дв.145F; 154F; 168F; 170F; 173F; 177F; 182F; 183F; 188F; 190F; 192F	У00900
57	Пленка защитная выключателя зажигания	БЭГ800(НУ).57	б/п	Крышка фильтра воздушного Дв.145F БЭГ650/800/811(НТ); БЭГ815(НН); БЭГ800(НУ)	У05235
58	Выключатель зажигания прямоугольный красный посад.место 12х18 все двигатели	У00890красный	б/п	Элемент возд.фильтра Дв.145F БЭГ650/800/811(НТ); БЭГ815(НН); БЭГ800(НУ)	У01491.8-10
59	Гайка М6	БЭГ800(НУ).59	б/п	Хомут топливопровода Ø8-10	У02375
60	Катушка зажигания Дв.145F БЭГ650/800/811(НТ); БЭГ815(НН); БЭГ900И(УК); БЭГ800(НУ); БМП1300/12(VL)	У00889	б/п	Фильтр топливный Дв.145F и все 4-х тактные двигатели	