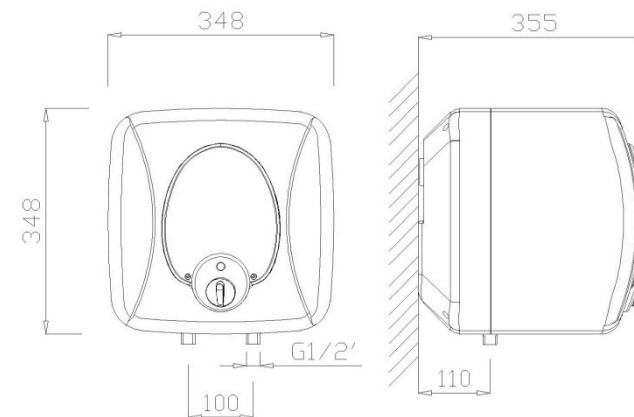


Водонагреватель. APARICI SB НЕБОЛЬШАЯ ЕМКОСТЬ. SB15.



Описание товара

Водонагреватель емкостью 15 литров
Усиленная изоляция, высокая энергоэффективность-класс 'A'
Погруженное экранированное сопротивление с низкой поверхностной нагрузкой.
Внешнее регулирование температуры на передней панели.
Внешний корпус из термoplastика ABS белый / серый глянцевая отделка
Вертикальная установка под или над столешницей
Электронный магниевый анод
Предохранительный клапан на 10 бар, поставляемый с прибором
Полная гарантия: 2 года. Гарантия котла: 3 года



Техническая характеристика:

Водонагреватель емкостью 15 литров. Внутренний котел изготовлен из холоднокатаной углеродистой стали толщиной 2 мм с глазурованным эмалевым покрытием в печи 860°C толщиной 220 мкм, что обеспечивает надлежащую защиту от коррозии. Кроме того, прибор оснащен магниевым анодом (Ø16x200mm), который функционирует в качестве дополнительной защиты. Внешний корпус изготовлен из белого термoplastика ABS и серого глянца. Между котлом и наружным корпусом имеется предварительно сформированная изоляция из пенополистирола средней толщины 20 мм. Термос подвешивается к стене с помощью 1 ножки с 2 винтами, что позволяет повесить прибор на стену, прикрепив его к внешнему корпусу. Отверстия в стене для подвешивания прибора должны быть 15 мм и точность 75 мм для кирпичных заводских стен 10 см с включенным раствором. Прибор предназначен для установки в вертикальном положении как на столешнице, так и под столешницей. Номинальное давление прибора составляет 9 бар (0,9 МПа) и контролируется гидравлическим предохранительным и обратным клапаном при 10 бар (1,0 МПа), поставляемым с каждым прибором. Нагрев воды происходит с помощью погружного экранированного резистора, изготовленного из меди 2000 Вт-230 В с поверхностной нагрузкой 10 Вт/см. Температура контролируется термостатом с лампой при температуре 75°C, которым можно управлять с помощью ручки, расположенной на передней панели крышки люка. В случае отказа регулирующего термостата действует биметаллический термостат двойной безопасности, расположенный в контакте с центральной частью котла при температуре 93°C. Класс I, IP24 и разъем подключения, установленный на заводе. Световой индикатор, расположенный на передней панели крышки люка, указывает на работу резистора. В соответствии с директивой EuP профиль потребления 'XXS' и энергоэффективности 'A'. Габаритные размеры изделия составляют 348x348x355 мм, а его вес 9 кг. модель электрического термоса-APARICI SB15, изготовленная APARICI-Avda. Де Ла Слава, 118-с. р: 08940 Корнелла - де-Льобрегат-Барселона. www.aparici.es.

Технические характеристики

Электрические характеристики

Напряжение / Частота: 220-240 В 50/60 Гц
Максимальная интенсивность: 8.7 а
Общая мощность: 2000 Вт
Медное погруженное экранированное сопротивление 10 Вт / см²
Электрическая изоляция: класс I
Индекс защиты: IP24
Наружный термостат регулировка лампы: 75 °C.
Двойной термостат безопасность: 93°C

Механические характеристики

Котел из углеродистой стали толщиной 2 мм
Покрытие котла глазурованная эмаль толщиной 220 мкм
Внешний корпус из термoplastика ABS белый и серый глянцевая отделка
Предварительно сформированная изоляция из пенополистирола средней толщины 20 мм
Анкерная ножка, позволяющая повесить прибор на нее
Номинальное давление: 9 бар (0.9 МПа)
Предохранительный и обратный клапан при 10 бар (1,0 МПа)
Вертикальная установка на низком или над столешницей

Спецификации упаковки

Размеры индивидуальной упаковки: 405x395x415 мм
Вес с индивидуальной упаковкой: 10.6 кг
Размеры продукта: 348x348x355 мм
Вес изделия: 9 кг

Водонагреватель. APARICI SB НЕБОЛЬШАЯ ЕМКОСТЬ. SB15.



Сертификаты:

CE, RoHS. Соответствует директивам по электробезопасности 73/23/ЕЕС и 93/68/ЕЕС и электромагнитной совместимости 89/336/ЕЕС и 92/31 / ЕЕС. В соответствии с европейскими директивами по экодизайну и энергетической маркировке 2010/30 / EU, 2009/125 / ЕС и делегированной комиссией по регулированию 812/2013



Функционирование

Профиль потребления: XXS

Энергоэффективность: A

Эффективность (η_{wh}): 35,11%

Годовое потребление электроэнергии (AEC): 525 кВтч / год

Ежедневное потребление электроэнергии (Qelec):
2,48 кВтч / день

Объем: 15 л.

Производство горячая вода при 40°C:
не объявлено в профиле 'S'

Время нагрева от 15 до 75°C: 33 мин (1)

Производство горячей воды при 40°C: 27 литров (1)

(Согласно DIN44532, t^a накопление: 65°C, T^a холодная вода: 15°C)

(1) Valores aproximados

Установка

Водонагреватель модели APARICI-SB15 может устанавливаться как вертикально на столешнице, так и на столешнице (рис.1). В любом случае предохранительный клапан должен быть установлен на впускной трубе для воды, то есть смотреть на прибор спереди, справа. Чтобы при установке под столешницей клапан находился в горизонтальном положении со спусковым крючком сверху, вместе с прибором поставляется локоть 90°. В целях электрической безопасности и в соответствии с электротехническим регламентом низкого напряжения установка в ванных комнатах должна выполняться в зоне 3, как показано на рисунке-2.

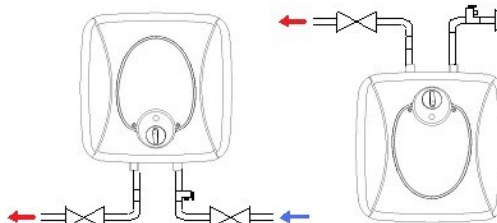


Fig-1

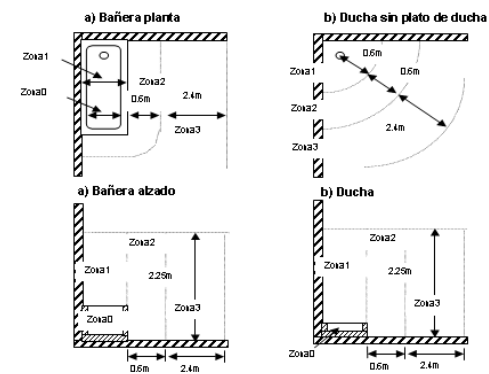


fig-2

Функционирование: После установки прибора гидравлически и полностью заполненного водой подключите его вилку к розетке, и прибор будет готов к работе. Выбор желаемой температуры накопления с помощью ручки на передней панели крышки люка может колебаться от 7 (положение '-') до 75°C (положение '+'). По истечении времени с момента подключения к электросети горячая вода доступна, если открыт соответствующий кран.

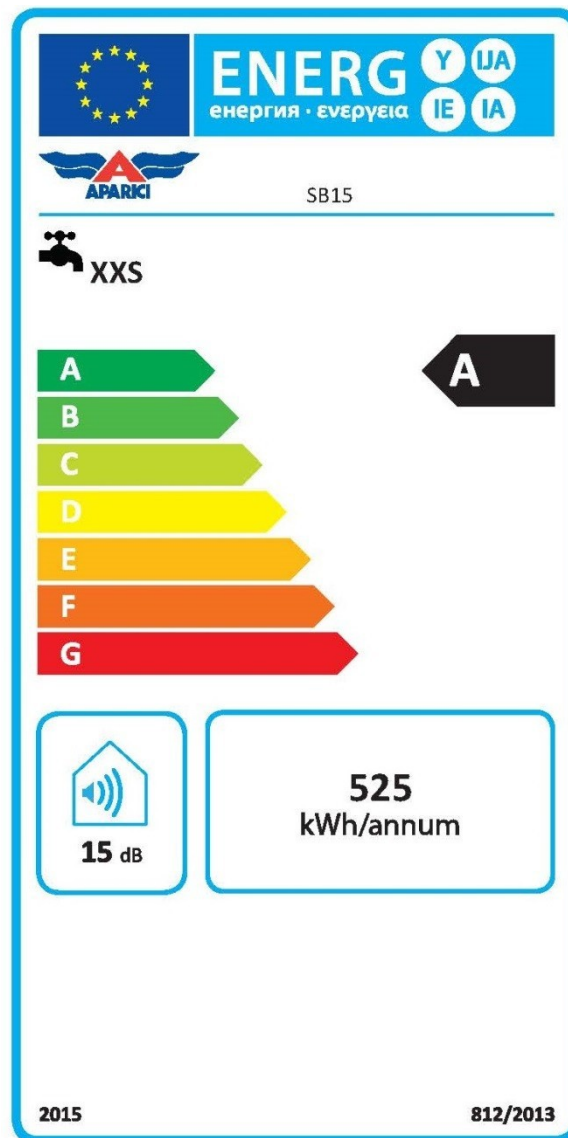
Техническое обслуживание: Прибор не требует технического обслуживания. Вы должны быть осторожны, чтобы опорожнить его в случае замерзания, если он не будет использоваться.

Чистка: Рекомендуется хлопчатобумажная ткань, слегка смоченная в мыльном растворе. Затем высушите. Не используйте какой-либо агрессивный продукт

Водонагреватель. APARICI SB НЕБОЛЬШАЯ ЕМКОСТЬ. **SB15.**



Энергетическая этикетка



APARICI se reserva el derecho de modificar y/o rectificar los productos y especificaciones de los mismos sin previo aviso

Dimensiones: ±3%

VERSIÓN 2.1 05/2018

