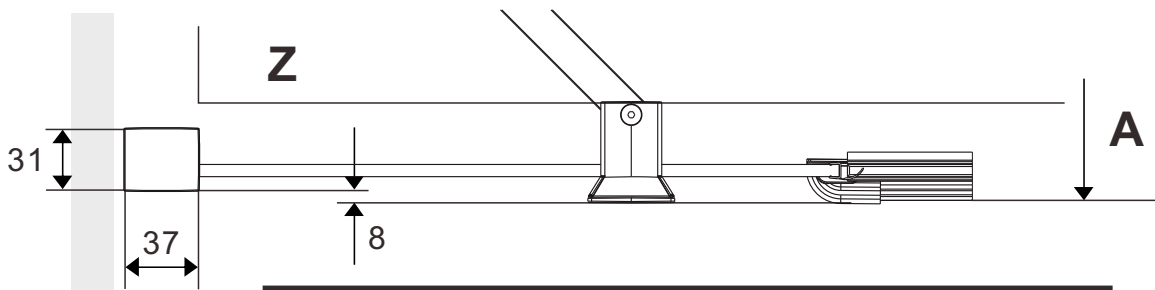
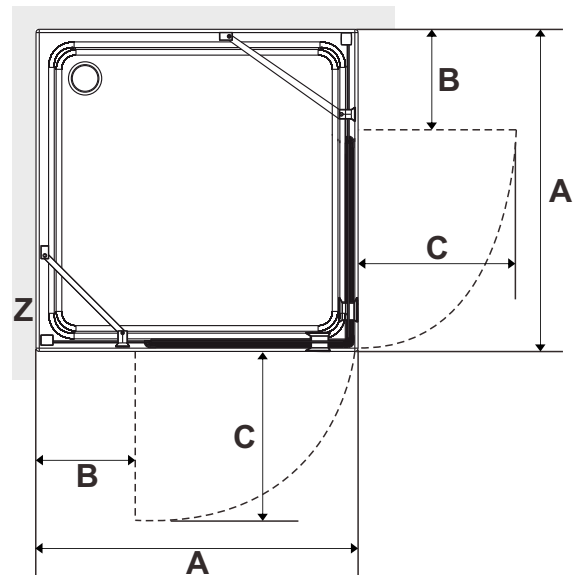
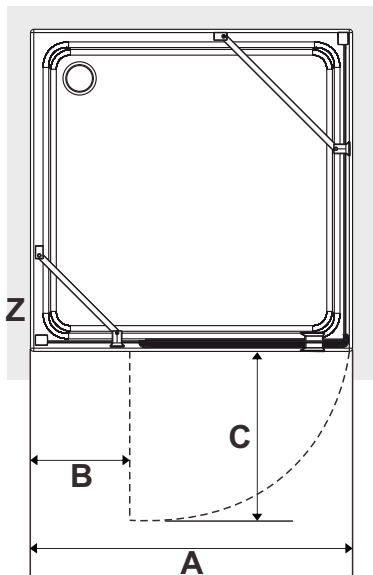
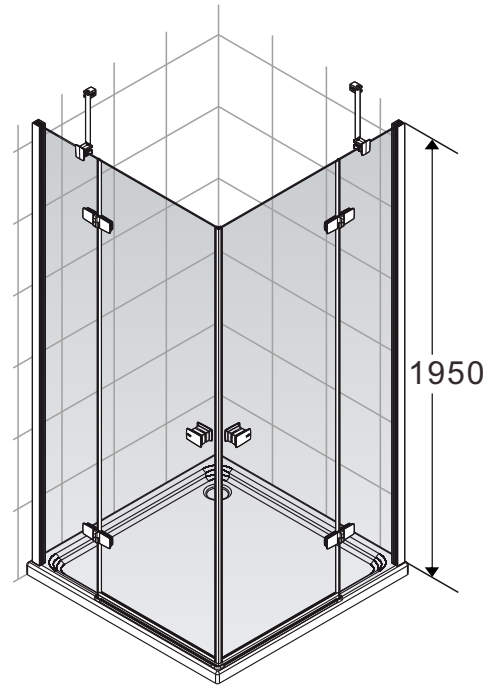
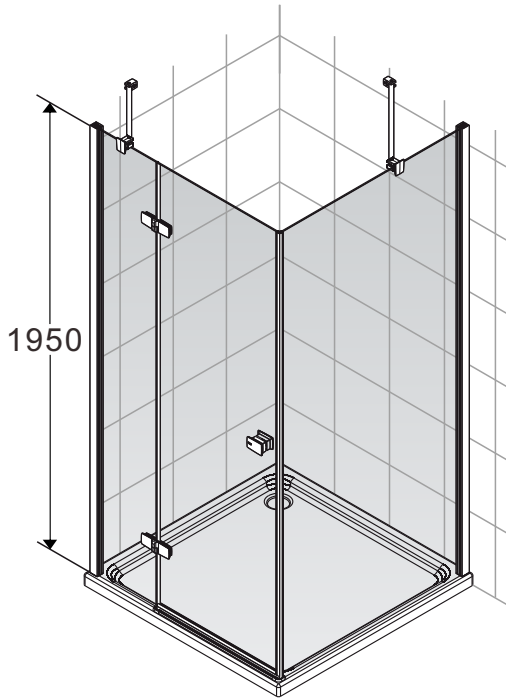


Vela PLF+LF

Vela 2PLF



PLF+LF		A	B	C
A=760,761.....900	Min.	A-7	A-552	515
	Max.	A+8	A-537	
A=901,902.....1300	Min.	A-7	A-652	615
	Max.	A+8	A-637	
A=1301,1302.....1400	Min.	A-7	A-752	715
	Max.	A+8	A-737	

Ejemplo/Example

A=900

A Min= $900-7=893$

A Max= $900+8=908$

B Min= $900-552=348$

B Max= $900-537=363$

C=515