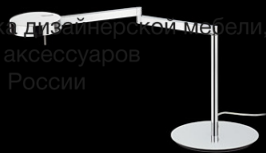


# Swing

Design by Lievore, Altherr, Molina



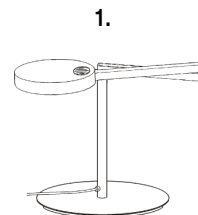
## ASSEMBLY INSTRUCTIONS INSTRUCCIONES DE MONTAJE MONTAGEANLEITUNG

### SUPPLIED MATERIAL

### MATERIAL SUMINISTRADO

### GELIEFERTES MATERIAL

		0520
1	Lamp structure / Estructura luminaria / Leuchten-Struktur	1 un.





### TECHNICAL SPECIFICATIONS

### ESPECIFICACIONES TÉCNICAS

### TECHNISCHE DATEN

0520. Net Weight / Peso Neto / Netto-Gewicht 4,25 Kg  1 x G9 230V 48W Eco   

-  Class II. Double- or reinforced-insulation product.  
Clase II. Aparato con doble aislamiento o reforzada.  
Klasse II. Apparat mit Schutz gegen elektrischen Stromschlag durch zusätzliche Schutzisolierung.
-  Product protected against solid object as big as or bigger than 12 mm. No protection against water.  
Producto protegido contra la penetración de cuerpos sólidos de tamaño igual o superior a 12 mm. Sin protección al agua.  
Produkt ist geschützt gegen das Eindringen von Fremdkörpern >12mm. Kein Schutz gegen Eindringen von Wasser.
-  Product that CAN be in contact with normally-flammable materials (wood or others).  
Está permitido que el producto marcado con este símbolo esté en contacto con materiales normalmente inflamables (maderas u otros).  
Es ist erlaubt Produkte mit diesem Etikett auf normal entflammabaren Oberflächen (Holz usw.) zu montieren.

### Caution / Precaución / Vorsicht

#### EN

Before assembling and installing this product, carefully read the following:

- Never use a bulb with a wattage exceeding the recommended one. Always use a bulb with the recommended wattage or lower.
- If the steel cable or the power cord of this lamp is damaged, it must be replaced only by the manufacturer or their technical service or by a person capacitated to this effect to avoid any risk.
- This lamp is for indoor use only, excluding bathrooms or any type of humid surface.

#### ES

Antes de proceder al montaje e instalación de esta luminaria, leer detenidamente las siguientes consideraciones.

- En ningún caso debe utilizarse una bombilla de potencia superior a la recomendada. Utilizar siempre la bombilla recomendada o de potencia inferior.
- Si el cable flexible o cordón de esta luminaria está dañado, deberá sustituirse exclusivamente por el fabricante o su servicio técnico, o por una persona con cualificación equivalente con objeto de evitar cualquier riesgo
- Esta luminaria es apta únicamente para su uso en interior, excepto en baños o cualquier tipo de superficie húmeda.

#### D

Bevor Sie mit der Montage dieser Leuchte beginnen, sollten Sie die folgenden Hinweise in aller Ruhe lesen und berücksichtigen.

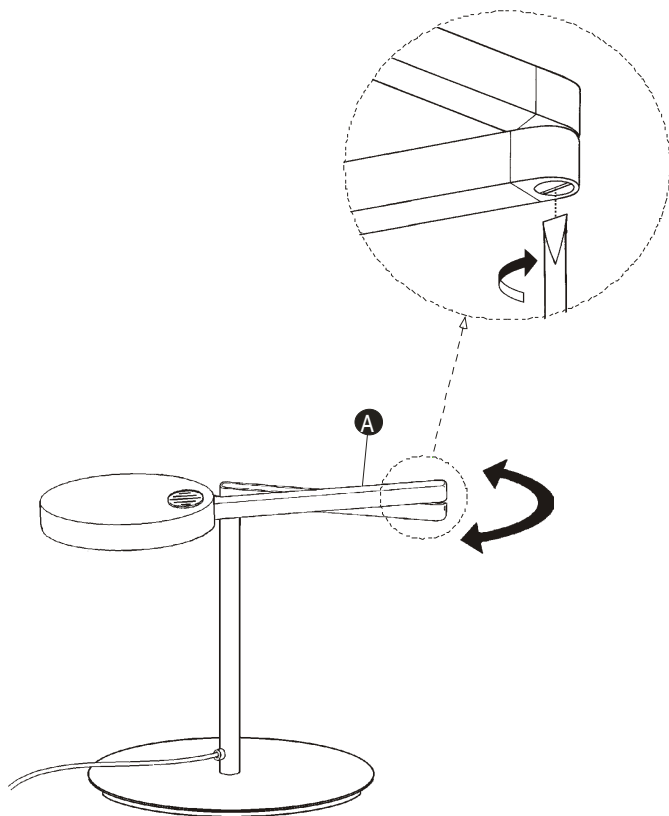
- Niemals sollten Sie ein stärkeres als das empfohlene Leuchtmittel verwenden. Benutzen Sie immer das empfohlene Leuchtmittel.
- Wenn das Kabel dieser Leuchte beschädigt werden sollte, muss es ausgetauscht werden. Dies darf ausschliesslich nur durch den Fabrikanten, seinem Kundendienst oder einer hierfür qualifizierten Person geschehen, um jegliche Gefahr ausschliessen zu können.
- Diese Leuchte ist ausschliesslich für den Gebrauch im Innenbereich vorgesehen, ausser Bädern oder anderen Feuchträumen.



Продажа дизайнерской мебели,  
света и аксессуаров  
по всей России

8 (800) 500-70-36  
hello@barcelonadesign.ru  
www.barcelonadesign.ru

DETAIL X  
DETALLE X  
DETAILSKIZZE X



EN

The arm (A) moves as shown in the drawing. The resistance of the movement can be adjusted by tightening or loosening the lower screw located in the joint as shown in X Detail.

ES

El brazo (A) se puede mover según se indica en el dibujo. La dureza del movimiento se regula apretando el tornillo inferior de la rotula según se indica en el Detalle X.

D

Der Arm (A) kann bewegt werden, wie in der Skizze gezeigt. Die Leichtgängigkeit der Bewegung kann durch die untere Schraube des Gelenks justiert werden (siehe Detailskizze X).

### Maintenance / Mantenimiento / Instandhaltung

EN -Use a slightly-wet cotton cloth for cleaning.

-In case of malfunction or damage, please contact the retailer who sold the lamp.

ES -Para limpiar la luminaria, usar un paño de algodón ligeramente humedecido en agua.

-En caso de avería o incidente con la luminaria, contactar directamente con el establecimiento en que se adquirió.

D -Zur Reinigung der Leuchte nutzen Sie einen leicht angefeuchteten Baumwoll-Lappen.

-Im Falle des Ausfalls oder einer Fehlfunktion der Leuchte setzen Sie sich direkt mit dem Unternehmen in Verbindung bei dem Sie die Leuchte bezogen haben.