

## FICHA TÉCNICA

Fecha revisión: 15/07/20



SERIE: **TIME**

PRODUCTO: **Termostática de empotrar - 2 VÍAS**

ACCESORIOS:

ACABADO: **chromo**

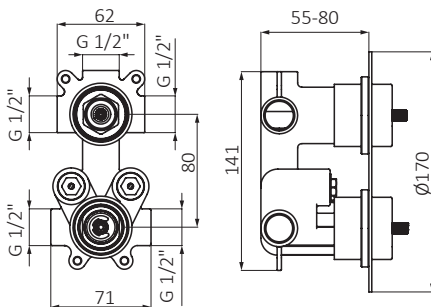
REFERENCIA: **47 120 470**

EAN 13: **8435200089548**

PESO: **2.74 kg** ANCHO:**20 cm** LARGO:**33.5 cm** ALTO:**9 cm**



MECANISMOS EMPOTRABLES COMPATIBLES:  
**78 000 800**



### ESPECIFICACIONES TÉCNICAS:

- › Presión recomendada: **1 a 5 bar**
- › Presión máxima de utilización: **10 bar**
- › Cotas de conexión según **UNE-EN ISO 228-1**
- › Sensibilidad y acústica según norma **EN ISO 3822**

### ESPECIFICACIONES DE MATERIAL:

- › Cuerpos **mecanizados en latón**
- › Recubrimiento níquel-cromo resistente al ensayo de niebla salina según **UNE-EN 248**
- › Material maneta: **latón**

### CARACTERÍSTICAS DE USO:

- › Profundidad min. 55 mm máx 80
- › Tomas de G 1/2"
- › Tecnología GRB live, temperatura constante. Válido para todo tipo de suministros de agua caliente
- › Sin presión mínima, ni calibración
- › Con cartucho metálico antical autocalibrable, aprobado en series certificadas por Aenor
- › Sistema de bloqueo de agua para su mantenimiento
- › Filtros y anti-retornos totalmente accesibles
- › Botón stop de seguridad 38°C
- ›

>>LINK INSTRUCCIONES DE MONTAJE: <http://d7rh5s3nxmpy4.cloudfront.net/CMP2592/files/041792.01.pdf>

Alaún, 19 Pla-Za / 50197 Zaragoza / Spain / T +34 976 50 41 70 / F +34 976 50 41 35 info@grb.es / www.grbmixers.com