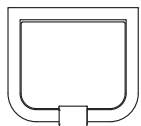
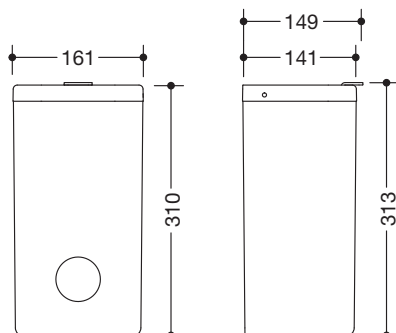




Hygienekombination 477.05.20598

- rechteckig geformter Behälter mit großen Radien
- Fassungsvermögen ca. 6 l
- unsichtbare, integrierte Beutelhalterung
- mit integrierter Aufnahme für handelsübliche Hygienebeutel aus Kunststoff (max. Packungsgröße L 130 x B 90 x H 20 mm)
- Deckel mit Hebelasche
- 161 mm breit, 310 mm hoch und 141 mm tief
- zur Wandmontage
- Korpus und Deckel aus hochglänzendem Polyamid in der HEWI Farbe 98 (Signalweiß)
- Rahmenelement aus hochglänzendem Polyamid nach HEWI Farbtabelle
- inklusive korrosionsfreiem HEWI Befestigungsmaterial

Abmessungen in mm

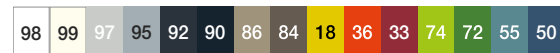


Basisfarbe

98

Polyamid

Applikationen, Elemente, Einsätze



Polyamid

Technische Änderungen vorbehalten, 25.04.2022

HEWI Heinrich Wilke GmbH
Postfach 1260
D-34442 Bad Arolsen

Telefon: +49 5691 82-0
Telefax: +49 5691 82-319

info@hewi.de
www.hewi.com